

# **HÜTER**

## **ПАСПОРТ**

**Сельскохозяйственная  
машина**

**Серия МК**

**МК-7000P-10-4x2 / МК-7800P/  
МК-7800P-4x2 / МК-7800PL/  
МК-7800P PRO / МК-1000P/ МК-7000PC/  
МК-7000P / МК-7000P BIG FOOT /  
МК-7500P-10 / МК-7000P-10 /МК-7500P/  
МК-1002P-10 / МК-7500P BIG FOOT/  
МК-7800PL BIG FOOT / МК-1003PL**



### **Уважаемый покупатель!**

Благодарим Вас за то, что приобрели сельскохозяйственную машину торговой марки «Hüter». Продукция «Hüter» отличается надежностью и высоким качеством исполнения.

При покупке изделия в розничной торговой сети требуйте проверки его работоспособности и комплектности, а также штампа торгующей организации и даты продажи в гарантийном талоне.

## Содержание

<b>1. ОБЩИЕ СВЕДЕНИЯ</b>	<b>5</b>
<b>2. ПРАВИЛА БЕЗОПАСНОСТИ</b>	<b>5</b>
<b>3. КОМПЛЕКТНОСТЬ</b>	<b>7</b>
<b>4. ОБЩИЙ ВИД УСТРОЙСТВА</b>	<b>7</b>
<b>5. ТЕХНИЧЕСКИЕ ХАРАКТЕРИСТИКИ</b>	<b>9</b>
<b>6. СБОРКА И РЕГУЛИРОВКА</b>	<b>11</b>
<b>7. ПОДГОТОВКА К РАБОТЕ</b>	<b>17</b>
<b>8. ЗАПУСК ДВИГАТЕЛЯ</b>	<b>21</b>
<b>9. РАБОТА</b>	<b>23</b>
<b>10. ЧИСТКА И ОБСЛУЖИВАНИЕ</b>	<b>26</b>
<b>11. ХРАНЕНИЕ</b>	<b>29</b>
<b>12. ВОЗМОЖНЫЕ НЕИСПРАВНОСТИ И СПОСОБЫ ИХ УСТРАНЕНИЯ</b>	<b>30</b>
<b>13. ГАРАНТИЙНЫЕ ОБЯЗАТЕЛЬСТВА</b>	<b>31</b>
<b>14. ГАРАНТИЙНЫЙ ТАЛОН</b>	<b>33</b>
<b>15. СЕРВИСНЫЕ ЦЕНТРЫ:</b>	<b>34</b>

## 1. ОБЩИЕ СВЕДЕНИЯ

Перед началом использования сельскохозяйственной машины внимательно ознакомьтесь с данным руководством по эксплуатации.

В инструкции подробно описан процесс подготовки, запуска и технического ухода за сельскохозяйственной машиной. Следуйте данным инструкциям, и сельскохозяйственная машина станет для Вас надежным помощником.

Представленная документация содержит минимально необходимые сведения для применения изделия. Изготовитель вправе вносить в конструкцию и комплектацию изменения, которые могут быть не отражены в настоящем документе, без предварительного уведомления. Внешний вид изделия, так же, может отличаться от изображения в руководстве по эксплуатации.

Мы стараемся, чтобы работа с сельскохозяйственной машиной была приятной и безопасной при соблюдении техники безопасности, представленной в паспорте. Однако не стоит забывать, что при ненадлежащем использовании данное оборудование является источником угрозы вашему и окружающих вас людей здоровью.

В инструкции подробно описан процесс подготовки, запуска и технического ухода за устройством. Следуйте нашим инструкциям, оно прослужит вам хорошую службу, станет надежным помощником на садовом участке.

Сельскохозяйственная машина предназначена для обработки почвы: рыхления, боронования, выравнивания, прополки, работы с активным навесным оборудованием (таким как роторные косилки, сеялки, бороны и тд), а также перевозки прицепных устройств при помощи пневматических колес (таких как телега, пахотно-ездовой модуль и пр.) и других работ на личных приусадебных, огородных и садовых участках.

При покупке изделия в розничной торговой сети требуйте проверки его работоспособности и комплектности, а также штампа торгующей организации и даты продажи в гарантийном талоне.

Для правильной эксплуатации и во избежание недоразумений внимательно ознакомьтесь с данным руководством. Обращаем ваше внимание на исключительно бытовое назначение данного изделия, т. е. оно не должно использоваться для профессиональных работ или в коммерческих целях.

Внимательно прочтите руководство по эксплуатации двигателя, особое внимание, уделяя главе, где описывается запуск и остановка двигателя.

## 2. ПРАВИЛА БЕЗОПАСНОСТИ

1. Во время работы держите устройство за обе рукоятки при вращении фрез и/или работе мотора. Помните, что фрезы продолжают вращаться, даже когда вы отпустили рычаг сцепления. Перед тем как оставить машину, убедитесь в том, что фрезы полностью остановились и мотор отключен.
2. Всегда твердо стойте на земле, не теряйте равновесия, не тянитесь за машиной. Перед началом работы осмотритесь, нет ли на вашем участке препятствий, о которые вы можете споткнуться и выпустить машину из рук.



3. Тщательно осмотрите площадку, на которой будет использоваться агрегат, и удалите все предметы, которые он способен отбросить.
4. Обязательно удалите с места предстоящей работы детей, животных и посторонних людей.
5. Всегда будьте внимательны. Оценивайте свои действия с позиции здравого смысла. Не работайте сельхозмашиной, если вы устали.
6. Для работы всегда одевайтесь соответственно. Не носите широкую одежду и украшения, так как они могут попасть в движущиеся части. Наденьте прочные перчатки. Перчатки снижают передачу вибрации на ваши руки. Продолжительное воздействие вибрации может вызвать онемение пальцев и другие болезни. Носите обувь на нескользящей подошве для большей устойчивости.
7. Не работайте с агрегатом босиком или в открытых сандалиях.
8. Всегда носите защитные очки. Во избежание повреждения органов слуха рекомендуется во время работы носить защитные наушники.
9. Чтобы снизить опасность возгорания, не допускайте накапливания остатков растительности и излишней смазки на двигателе, в зоне бензобака.
10. Запускайте двигатель осторожно, соблюдая инструкции изготовителя; следите, чтобы ноги не располагались вблизи рабочих органов.
11. Для безопасного использования следите, чтобы все крепежи были затянуты.
12. Соблюдайте особую осторожность, когда вы меняете направление движения или тянете агрегат на себя, особенно при работе на склонах.
13. Работайте только в дневное время или при хорошем искусственном освещении.
14. При работе на склонах следите за тем, чтобы не поскользнуться.
15. Всегда сохраняйте безопасную дистанцию относительно других людей, которые работают вместе с вами.
16. Всегда проверяйте устройство перед работой, убедитесь, что все рукоятки, крепления и заслонки находятся в рабочем состоянии и на месте.
17. Всегда аккуратно обслуживайте и проверяйте ваше оборудование. Следуйте инструкциям по обслуживанию, указанным в данном руководстве.
18. Всегда храните машину в закрытом сухом месте, недоступном для детей.
19. Не пытайтесь очистить фрезы во время их вращения. Сначала отключите мотор и дождитесь полной остановки фрез.
20. Не позволяйте детям и необученным людям, пользоваться устройством.
21. Не работайте в состоянии алкогольного или наркотического опьянения.
22. Не пытайтесь починить устройство сами. Для осуществления квалифицированного ремонта обращайтесь в официальный сервис HÜTER в Вашем регионе.
23. Не заправляйте машину топливом вблизи источников открытого огня. Перед заправкой заглушите двигатель и убедитесь в том, что он остыл.
24. Не заправляйте и не работайте с оборудованием внутри плохо проветриваемого помещения.
25. Не запускайте двигатель при неисправности зажигания пробоях и искрении.
26. Не оставляйте двигатель включенным, если временно прекращаете работу.
27. Заглушите двигатель перед перемещением устройства с одного места на другое.
28. Не запускайте двигатель при наличии запаха бензина.

29. Не работайте с СМ, если бензин был пролит во время заправки. Перед запуском тщательно протрите поверхности СМ от случайно пролитого топлива.

30. Не работайте с машиной, если ребра цилиндра и глушитель загрязнены.

31. Не дотрагивайтесь до горячего глушителя, и ребер цилиндра, это может привести к ожогам.

32. Дети должны находиться под присмотром для недопущения игр с устройством.

33. Работа с машиной без установленного должным образом защитного кожуха строгойше запрещена! Может привести к попаданию и зажевыванию во вращающиеся ремни и шкивы предметов одежды и травмам, вплоть до отрезания конечностей.

### 3. КОМПЛЕКТНОСТЬ

- Двигатель сельскохозяйственной машины в сборе с рамой.
- Рукоятка управления
- Комплект кронштейнов и лезвий для фрез в разборе
- Удлинитель рукоятки переключения передач
- Комплект инструмента для сборки
- Крепежный комплект
- Защитные крылья и кронштейны для крепления крыльев
- Паспорт изделия
- Комплект колес (Кроме МК-7000РС)

### 4. ОБЩИЙ ВИД УСТРОЙСТВА

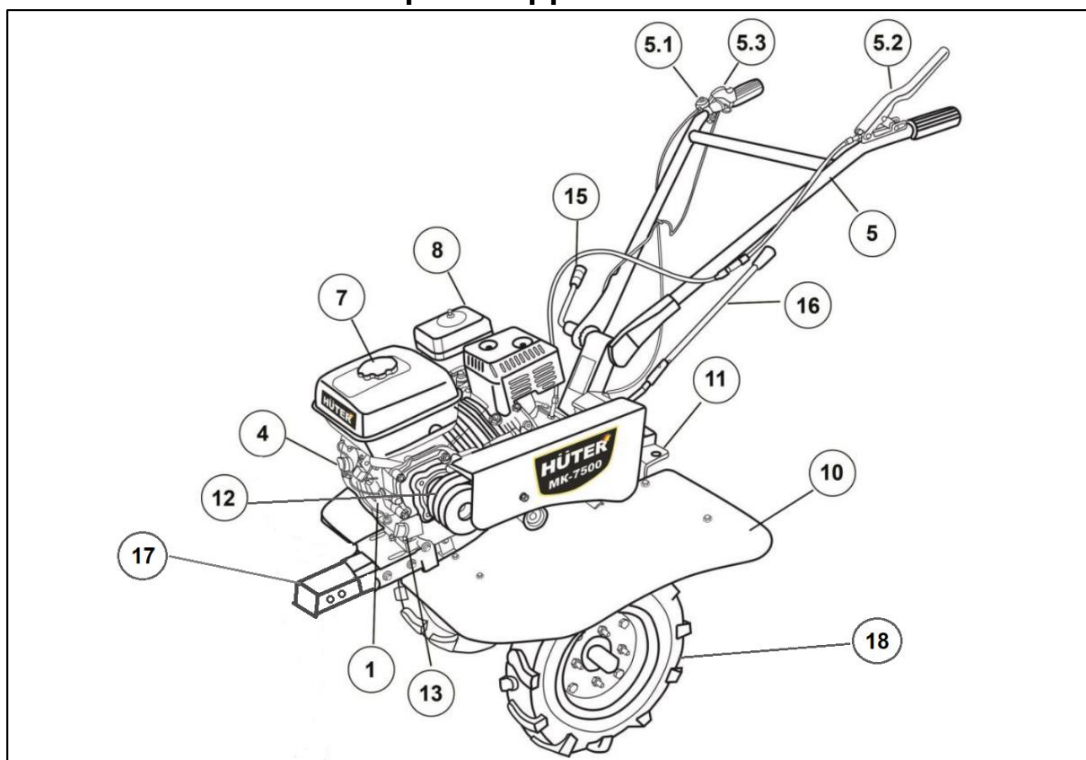


Рис. 1. Общий вид 1

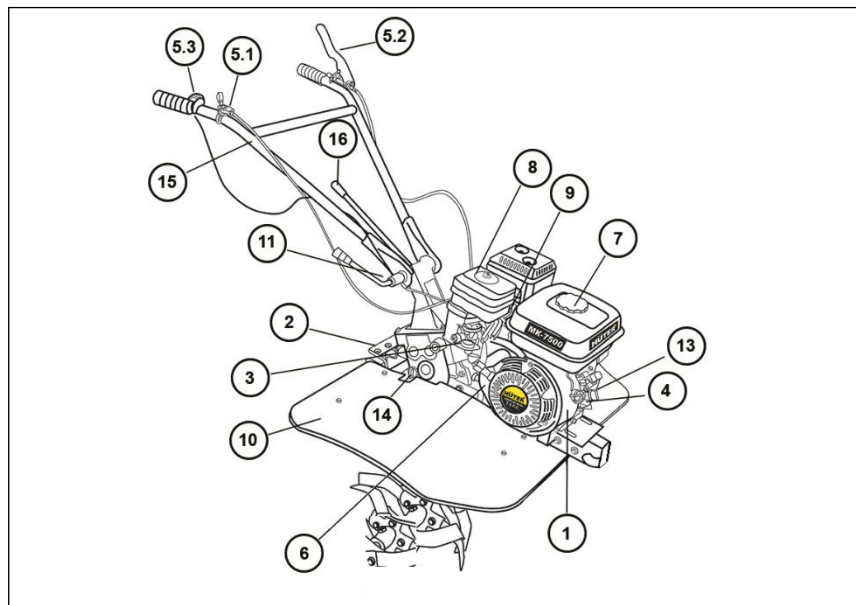


Рис. 2. Общий вид 2

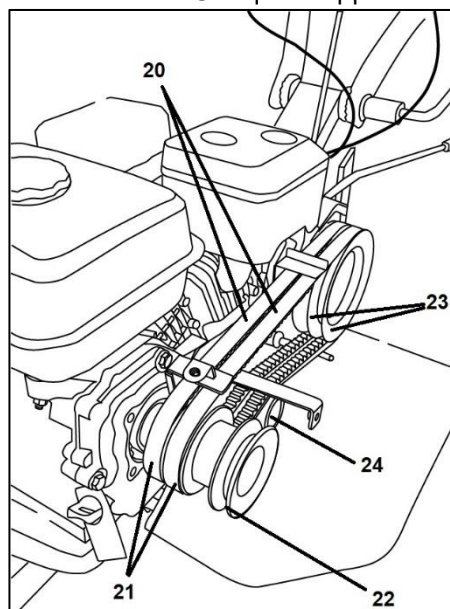


Рис. 3. Ременное сцепление

### Основные узлы:

- |   |  |
|---|--|
| 1. Двигатель в сборе  | 13. Маслоналивная  |
| 2. Воздушная заслонка   | 14. Маслоналивная  |
| 3. Топливный кран   | 15. Рычаг регулировки высоты рукоятки управления                                       |
| 4. Ручка включения/выключения зажигания                                 | 16. Рычаг переключения передач   |
| 5. Ручка управления   | 17. Квадратное дышло для установки кронштейна крепления навесного оборудования (штыря) |
| 5.1. Рычаг газа   | 18. Пневматические колеса (или фрезы)  |
| 5.2. Ручка сцепления переднего хода (левая)                             | 19. Кронштейн крепления защитного кожуха   |
| 5.3. Выносная кнопка включения/выключения зажигания                     | 20. Приводные ремни  |
| 6. Ручка стартера   | 21. Ведущие шкивы системы сцепления  |
| 7. Горловина топливного бака  | 22. Шкив отбора мощности   |
| 8. Корпус воздушного фильтра  | 23. Ведомые шкивы системы сцепления  |
| 9. Свеча зажигания  | 24. Прижимной ролик  |
| 10. Защитные крылья   |  |
| 11. Скоба для крепления прицепного оборудования (плуг, сошник, окучник) |  |
| 12. Шкивы   |  |



## 5. ТЕХНИЧЕСКИЕ ХАРАКТЕРИСТИКИ

Серия МК/Модель	МК-7000P C	МК-1000P	МК-7000P	МК-7000P-10	МК-7000P Big Foot	МК-7500P	МК-7500P-10	МК-1002P-10	МК-7500P Big Foot
Тип двигателя	4Т одноцилиндровый, бензиновый								
Мощность двигателя, л.с	7,0	7,0	7,0	7,0	7,0	7,5	7,5	7,5	7,5
Ступица	Шестигранник 23 мм								
Тип колес	Без колес	4x8	4x8	4x10	19x7-8	4x8	4x10	4x10	19x7-8
Тип привода активной навески	Ременный								
Передачи	2 вперед / 1 назад								
Пониженная первая передача	Нет								
Разблокировка дифференциала	Нет								
Корпус редуктора	Алюминиевый					Чугунный			
Тип воздушного фильтра	С масляной ванной								
Ширина обработки, см	100								
Диаметр фрез, см	30								
Расход топлива	375 гр/кВт в час								
Объем топливного бака, л	3,6								

Таблица 1. Технические характеристики

Серия МК/Модель	МК-7000P-10-4x2	МК-7800P	МК-7800P-4x2	МК-7800PL	МК-1003PL	МК-7800PL BIG FOOT	МК-7800P PRO
Тип двигателя	4Т одноцилиндровый, бензиновый						
Мощность двигателя, л.с	7,0	7,8	7,8	7,8	7,8	7,8	7,8
Ступица	Шестигранник 23 мм						Круг 30мм
Тип колес	4x10	4x10	4x10	4x10	4x10	19x7-8	4x10
Тип привода активной навески	Ременный						
Передачи	4 вперед / 2 назад	2 вперед / 1 назад	4 вперед / 2 назад	3 вперед / 1 назад	3 вперед / 1 назад	3 вперед / 1 назад	4 вперед / 2 назад
Пониженная первая передача	Да						
Разблокировка дифференциала	Нет						Да
Корпус редуктора	Алюминиевый	Чугунный					Алюминиевый
Тип воздушного фильтра	С масляной ванной						
Ширина обработки, см	100						85
Диаметр фрез, см	30						33
Расход топлива	375 гр/кВт в час						
Объем топливного бака	3,6 л						

Таблица 2. Технические характеристики

Изготовитель оставляет за собой право вносить изменения в конструкцию сельскохозяйственной машины (далее СХМ) без предварительного уведомления.

## 6. ОПИСАНИЕ И ФУНКЦИИ УЗЛОВ

**Двигатель** – Четырехтактный двигатель внутреннего сгорания. Предназначен для приведения в движение частей СХМ, а также навесного оборудования. На выходной вал двигателя установлен трехручьева шкив, предназначенный для отбора мощности от двигателя на редуктор, через ременное сцепление и на активное навесное оборудование (Роторную косилку, сеялку, ворошилку и тд.). Навесное оборудование не входит в комплект поставки.

**Ременное сцепление** – состоит из клинового ремня, натяжного ролика с рычагом, витой пружины возврата, троса и рычага управления, расположенного на руле. При нажатии на рычаг ролик перемещаясь создает необходимое натяжение приводного ремня, и вращение от двигателя передается на ведомый шкив редуктора.

**Редуктор** – Шестеренчато-цепной, маслonaполненный редуктор в чугунном или алюминиевом корпусе. Редуктор приводит в действие рабочие органы машины (фрезы или колеса). Трансмиссионное масло обеспечивает достаточную смазку усиленных шестерней и цепи, достаточную для высоких тяговых нагрузок. Также редуктор обеспечивает переключение передач (2 или 3 вперед и 1 назад), путем переключения на соответствующую звезду редуктора.

**Пневматические колеса** – служат для перемещения СХМ по твердому грунту, а также для перевозки прицепных устройств.

## 7. СБОРКА И РЕГУЛИРОВКА

1. Установите рукоятки управления на кронштейн и отрегулируйте по высоте. Используя специальный болт из комплекта, закрепите рукоятку в нужном положении.

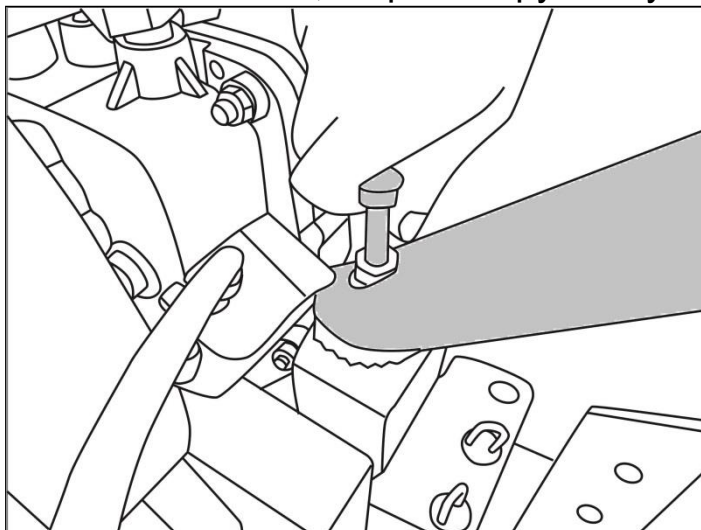


Рис. 3. Установка нижней части рукоятки управления для 7800 PRO

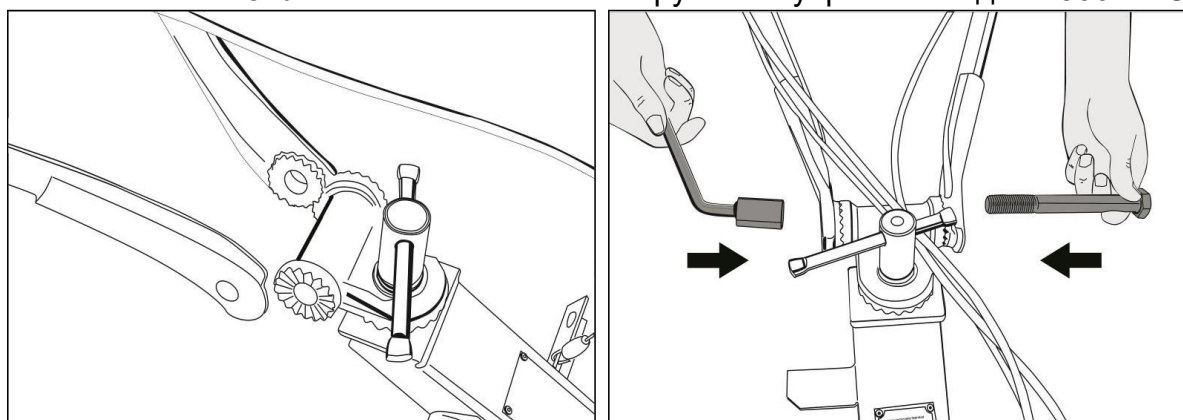


Рис. 4. Установка верхней части рукоятки управления

2. Установите на правую рукоятку управления ручку сцепления (для 7800PRO).

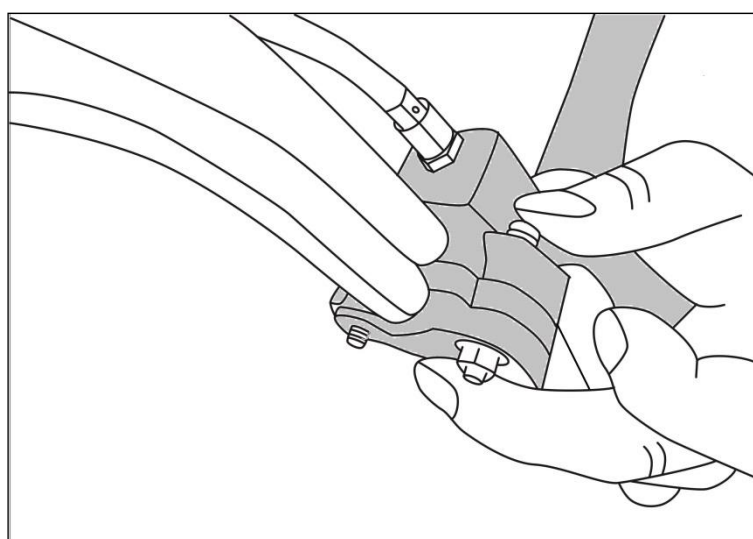


Рис. 5. Установка рукоятки

3. Установите на левую рукоятку управления ручку разблокировки дифференциала (для 7800PRO).

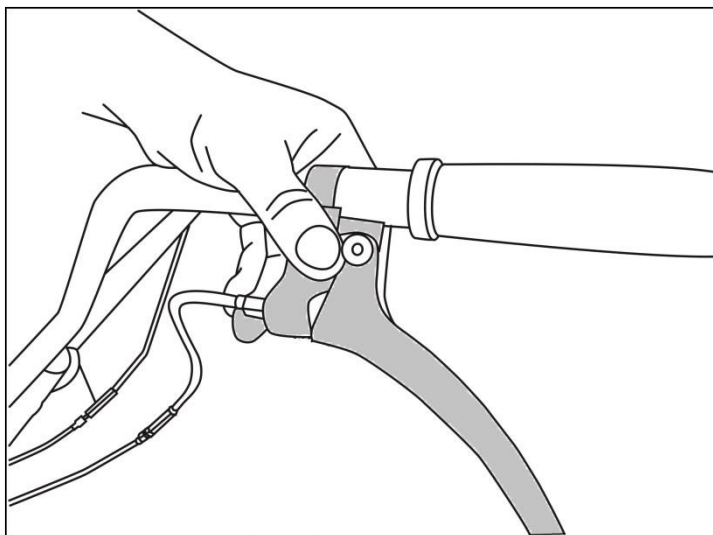


Рис. 6. Установка рукоятки

4. Соедините клемму выносной кнопки включения зажигания на руле с клеммой на основной ручке выключения зажигания, расположенной на двигателе.

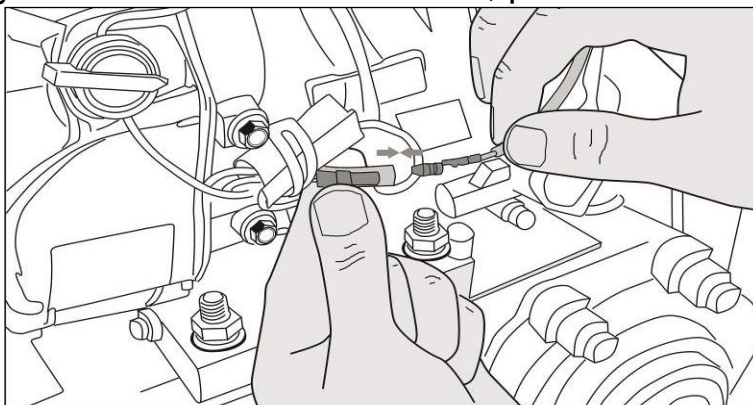


Рис. 7. Соединение клеммы выносной кнопки стартера

5. При помощи болтов из комплекта соберите фрезы. Лезвия необходимо устанавливать заточенной стороной по ходу движения агрегата. Лезвия можно устанавливать, как по 3, так и по 4 штуки на секцию. (по 4 штуки для 7800PRO).

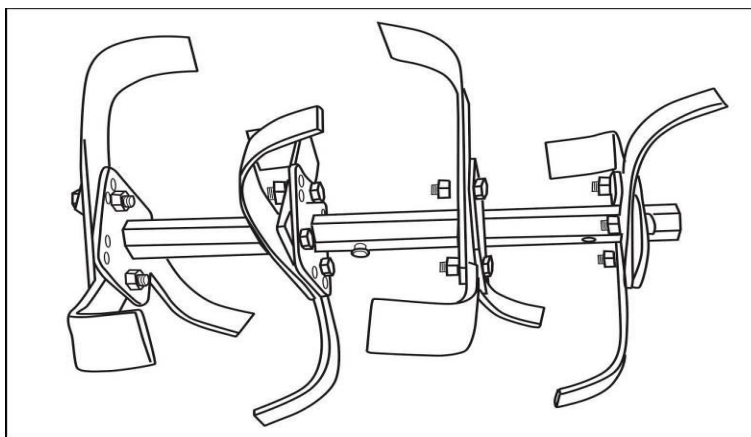


Рис. 8. Фреза в сборе по методу 3 лезвия на секцию

6. Установите фрезы или колеса на шестигранный вал для крепления фрез при помощи пальца и шплинта.

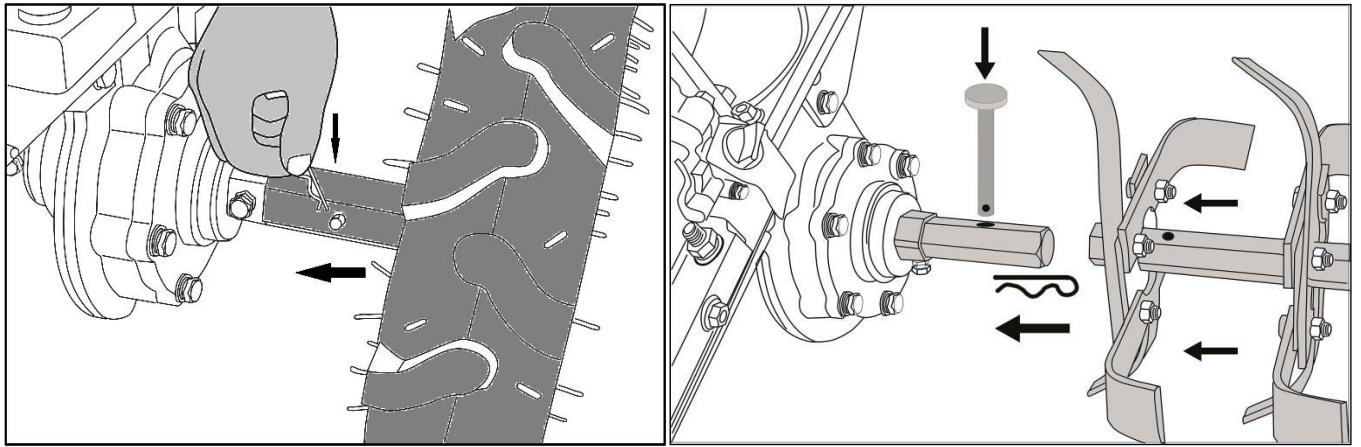


Рис. 9. Установка фрезы или колес

7. Установите удлинитель ручки переключения передач на его основу.

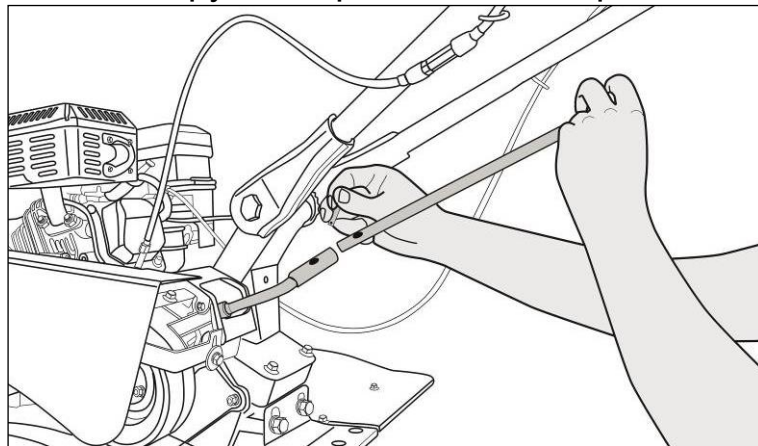


Рис. 8. Установка рукоятки переключения передач

Закрепите рукоятку при помощи специального пальца. Зафиксируйте палец при помощи специального шплинта из комплекта.

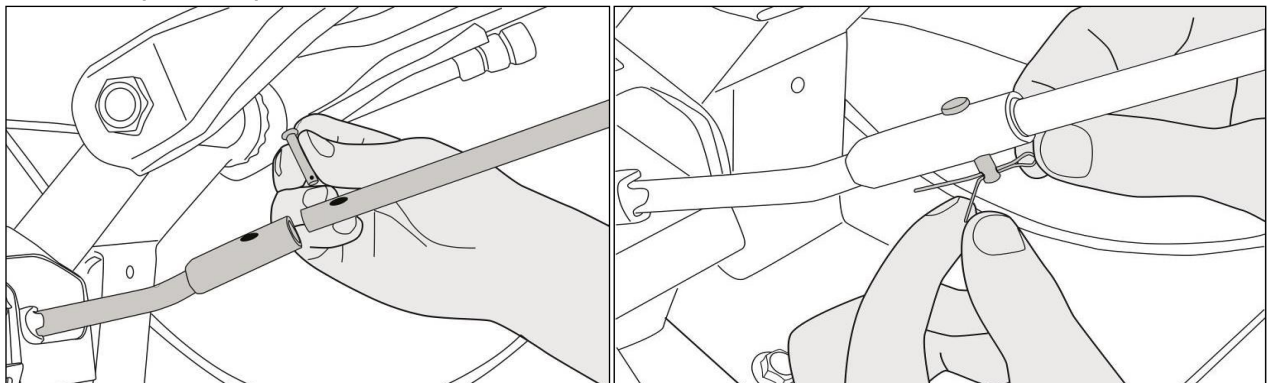


Рис. 9. Фиксация пальца рукоятки переключения передач



8. Установите заднюю балку для крепления крыльев, используя для этого болты и гайки из комплекта

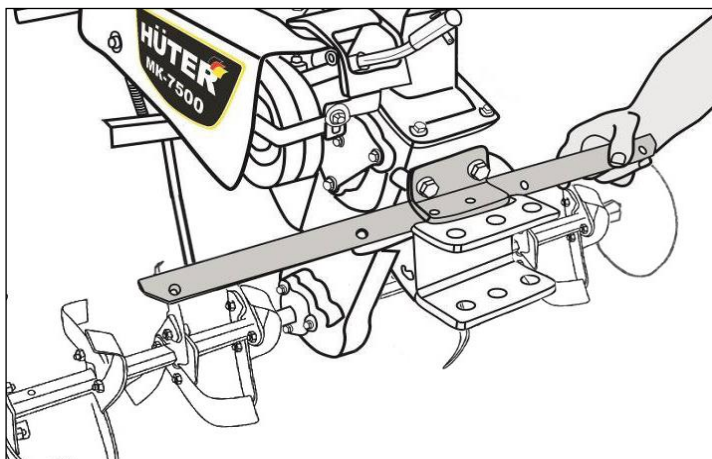


Рис. 10. Установка задней балки крепления крыльев

9. Установите переднюю балку для крепления крыльев, используя для этого болты и гайки из комплекта

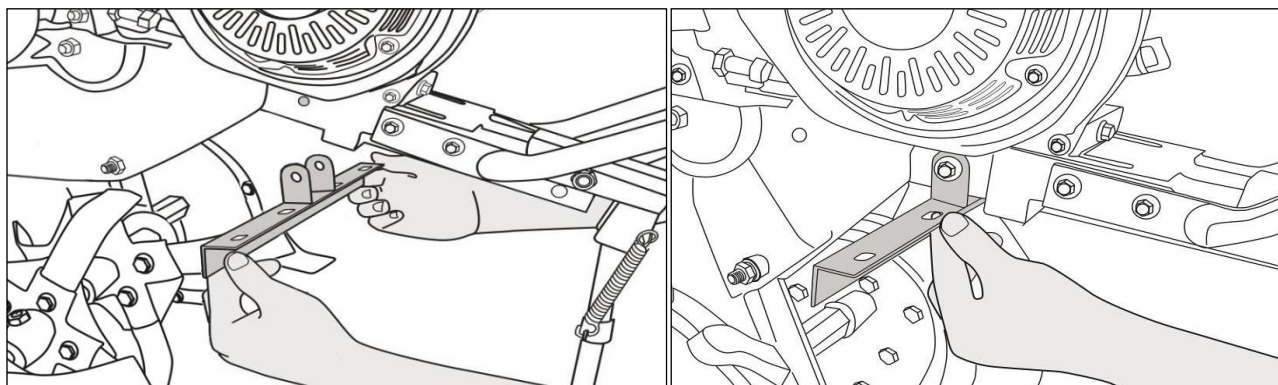


Рис. 11. Установка передней балки крепления крыльев

10. Зафиксируйте переднюю балку для крепления крыльев, используя для этого ключ из комплекта

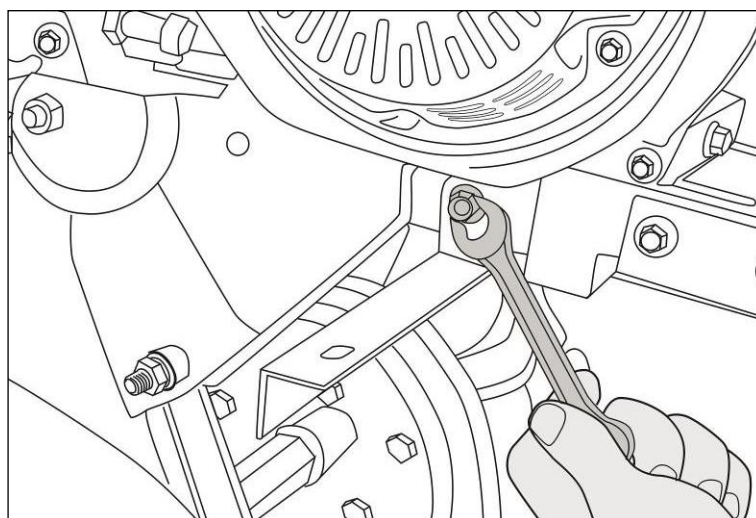


Рис. 12. Фиксация балки крепления крыльев

11. Установите правую и левую боковую защиту (крылья) на балку и кронштейны для крепления крыльев, используя болты из комплекта крепежа;

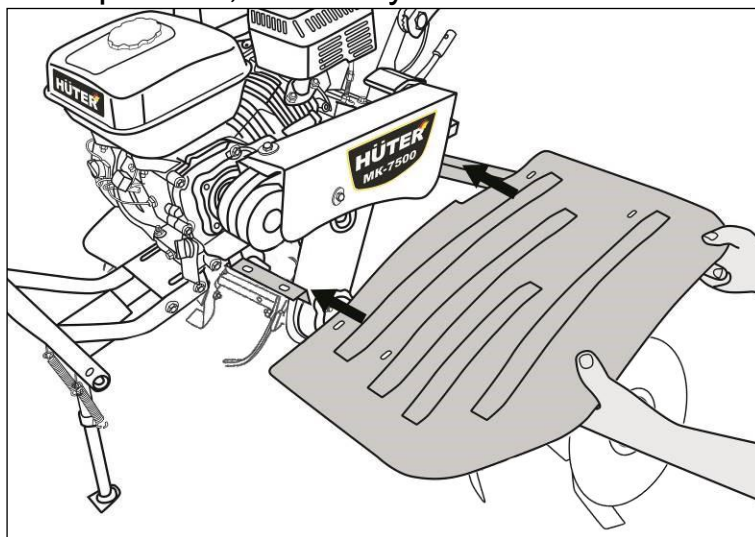


Рис. 12. Установка крыльев

12. Зафиксируйте крылья при помощи крепежа и инструмента из комплекта

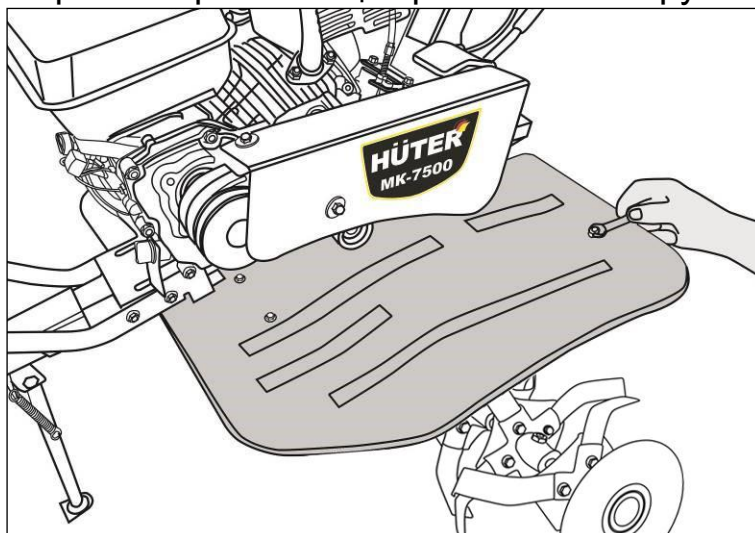


Рис.13. Фиксация крыльев

13. Установите кронштейн сошника (цепку) на прицепное устройство и зафиксируйте его пальцем и шплинтом

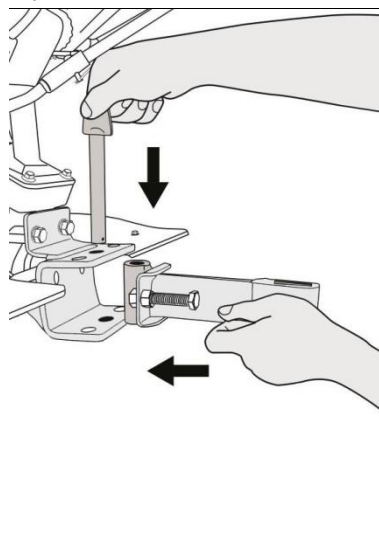


Рис.14. Установка сцепки

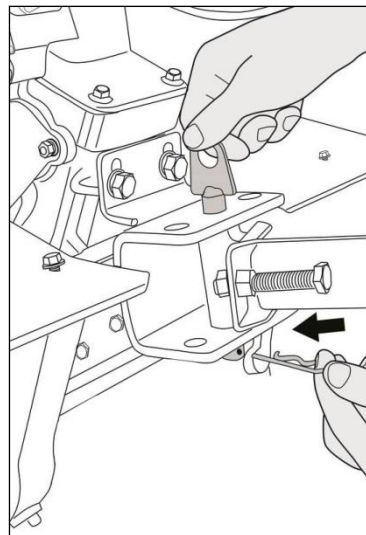


Рис.15 Фиксация пальца сцепки шплинтом

14. Установите сошник на сцепку и зафиксируйте пальцем и шплинтом

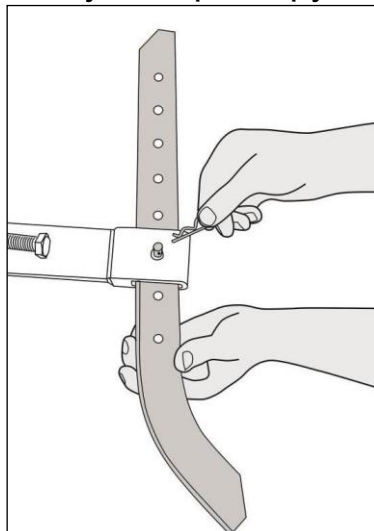


Рис.16. Установка сошника

15. Вставьте кронштейн в квадратное дышло в раме для крепления активного навесного оборудования (к примеру, роторная косилка). Кронштейн не входит в комплект поставки и приобретается отдельно.

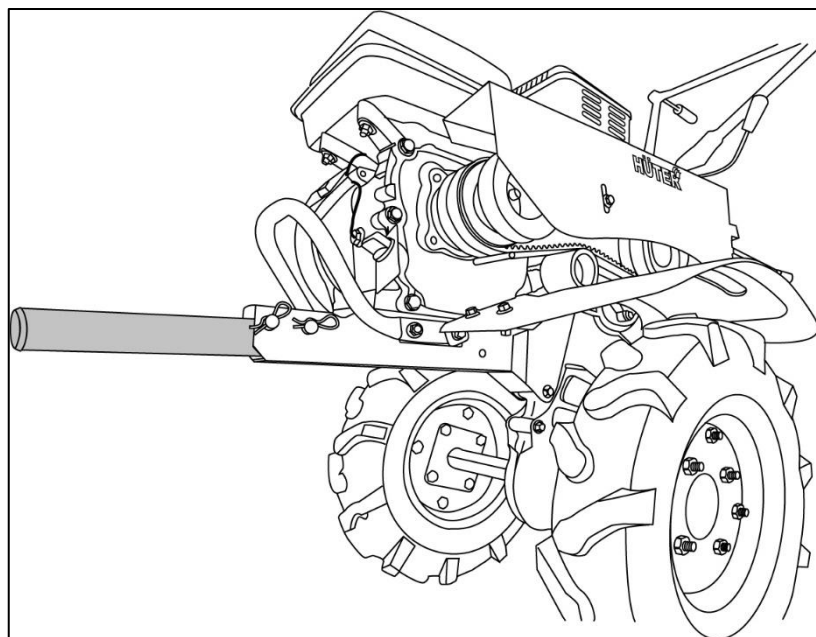


Рис. 17. Кронштейн

## 8. ПОДГОТОВКА К РАБОТЕ

### Масло



#### Внимание!

*Работа с низким уровнем масла в картере двигателя или редукторе, а также работа без масла приведет к повреждению двигателя или редуктора и не подлежит ремонту по гарантии. Перед началом работы всегда проверяйте уровень масла.*

#### Заливка масла в редуктор сельскохозяйственной машины.

Для заливки масла в редуктор открутите крышку маслоналивной горловины редуктора (с правой стороны машины) и залейте необходимое количество масла (примерно 1,6 - 2,0 л) Тип масла – трансмиссионное.

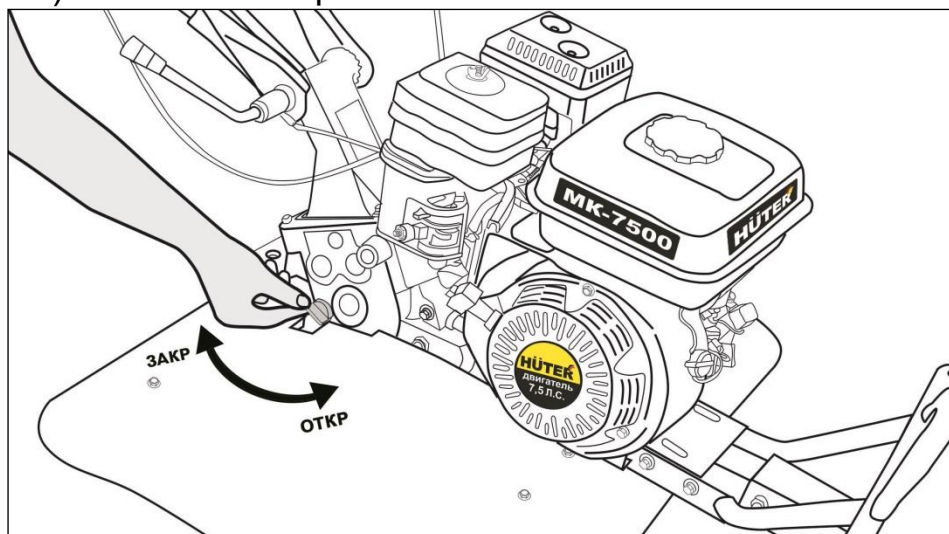


Рис. 18. Откручивание крышки наливной горловины редуктора



#### Внимание!

*Если Вы заметили шум в редукторе, немедленно обратитесь в сервисный центр.*

#### Заливка масла в двигатель машины.

Рекомендуемая вязкость моторного масла 10W-40. Уровень масла должен быть на уровне заливной горловины.

Для проверки уровня масла необходимо, чтобы устройство было установлено на ровной поверхности, двигатель должен быть заглушен. После остановки работающего двигателя, дайте двигателю постоять 4-5 мин., для того, чтобы масло стекло в картер.



Что бы залить/долить масло в **двигатель** необходимо выполнить следующие действия:

1. Извлеките крышку/щуп и начисто протрите его.

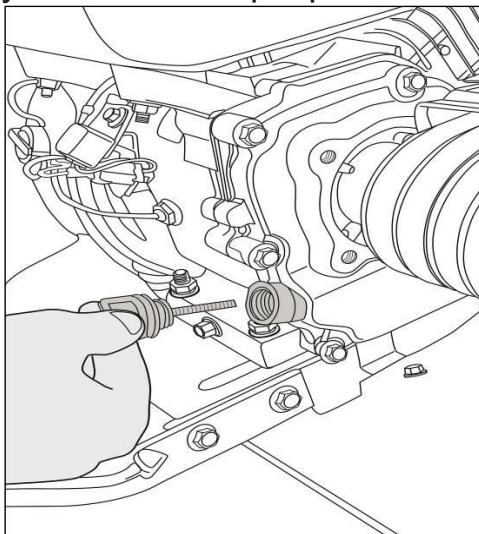


Рис. 19. Откручивание крышки наливной горловины двигателя

2. Вставьте щуп в заливную горловину не заворачивая его. Затем выньте и проверьте уровень масла по отметке на щупе. Уровень масла должен быть выше середины щупа.

3. Если уровень масла низкий, долейте рекомендованное масло до края отверстия маслоразливной горловины. Во избежание пролива масла рекомендуется пользоваться воронкой.

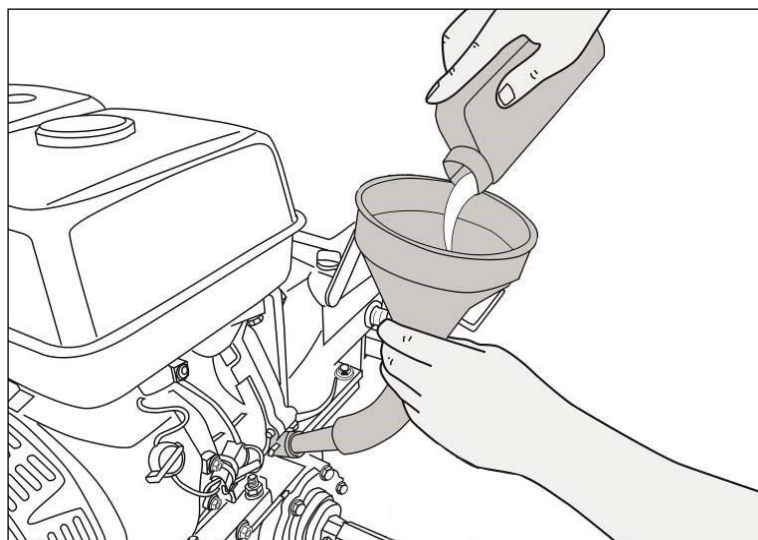


Рис. 20. Доливка масла в двигатель

4. Плотнo закрутите крышку/щуп.

Рекомендуется использовать моторное масло вязкостью 10W40 (для плюсовых температур) для 4-х тактных двигателей с воздушным охлаждением. Вязкость моторного масла должна соответствовать средней температуре воздуха.

Замена масла производится первый раз после 10 моточасов работы, второй и последующие каждые 25 моточасов работы.



**!** **Внимание!**

*Для обеспечения надежной работы и долгого срока службы машины производитель рекомендует использовать фирменное полусинтетическое всесезонное масло «HUTER».*

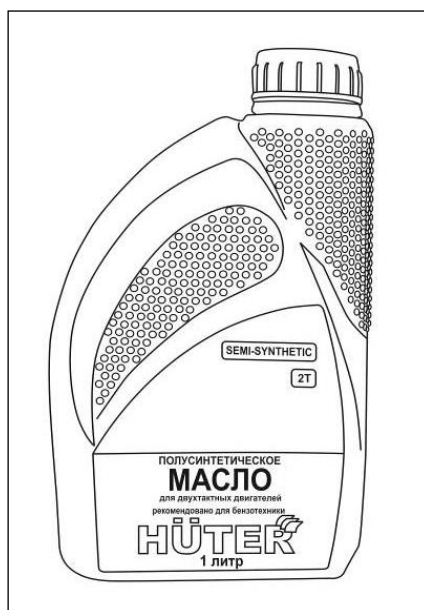


Рис. 21. Фирменное масло Hutter

**Топливо**

В качестве топлива используйте бензин с октановым числом 92.

Прежде чем открывать топливный бак, сначала немного ослабьте крышку и подождите, чтобы давление в баке уравнилось. Затем открутите крышку бензобака и залейте бензин.

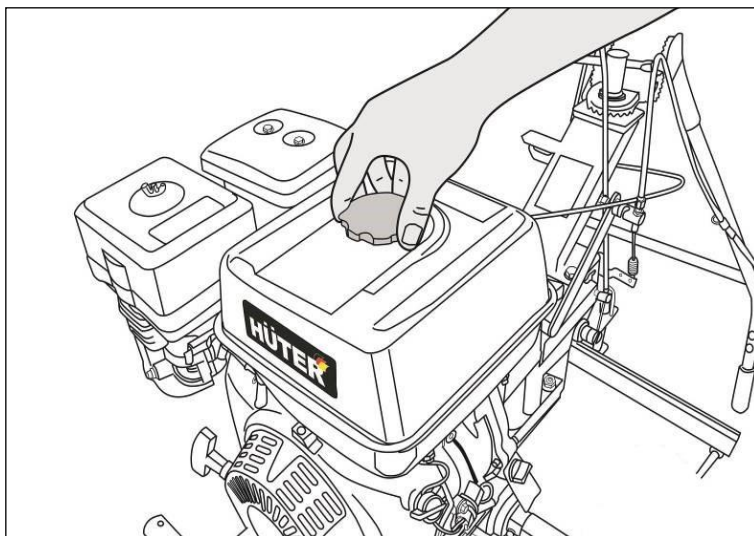


Рис. 22. Открытие крышки бензобака

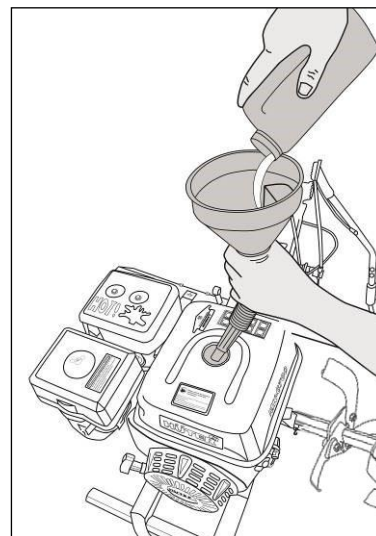


Рис. 23. Заливка бензина

**!** **Внимание!**

*Во избежание разлива топлива рекомендуется пользоваться воронкой, подходящей для налива ГСМ.*



## Внимание!

*Храните бензин в специальных емкостях. Длительное хранение бензина (свыше 3 месяцев) может привести к изменению его свойств и неустойчивой работе двигателя, а так же его повреждению.*

### Воздушный фильтр

Обязательно проверьте наличие воздушного фильтра и его состояние перед запуском. Для этого снимите крышку корпуса воздушного фильтра извлеките фильтр и осмотрите на предмет загрязнения, в случае необходимости промойте, просушите и установите на место.

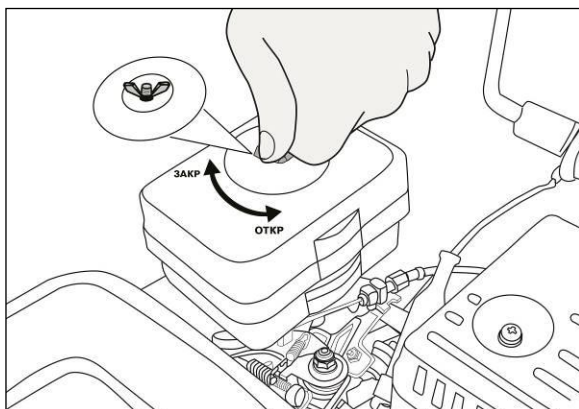


Рис. 24. Открытие крышки корпуса воздушного фильтра

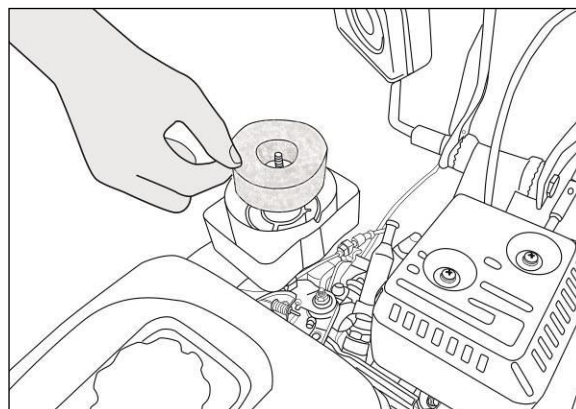


Рис. 25. Извлечение воздушного фильтра.

После проверки обязательно залейте масло в масляную ванну воздушного фильтра до соответствующей отметки.

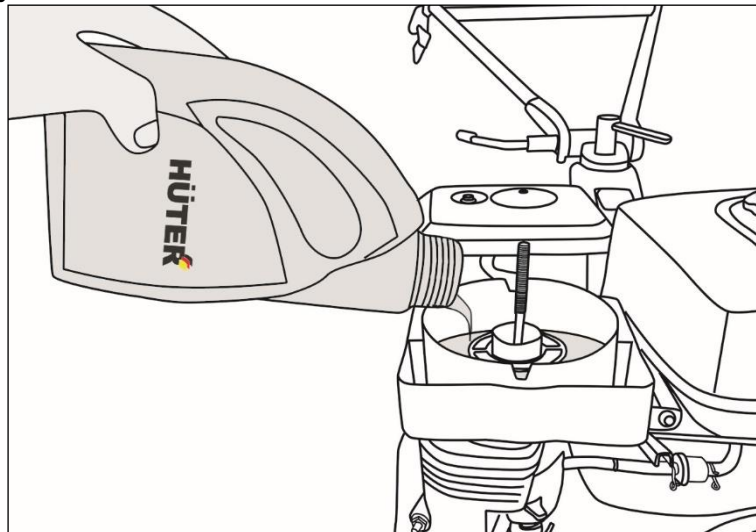


Рис. 26. Заливка масла в масляную ванну.

## 9. ЗАПУСК ДВИГАТЕЛЯ

Для запуска двигателя необходимо выполнить следующие действия:

1. Поверните рычаг топливного крана в положение «Открыто».

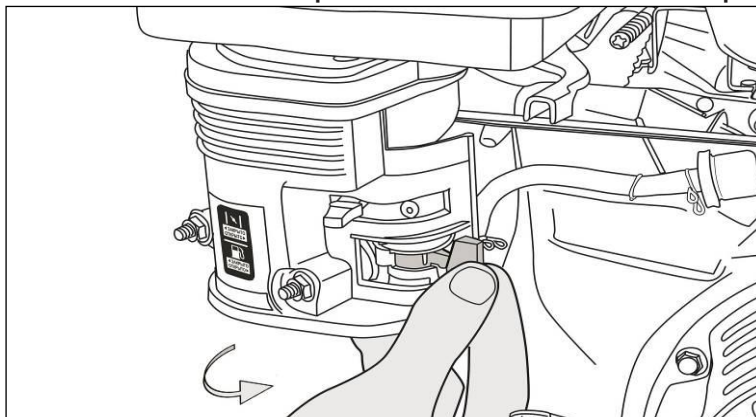


Рис. 27. Открытие топливного крана

2. Закройте воздушную заслонку. При запуске прогретого двигателя закрывать заслонку не нужно.

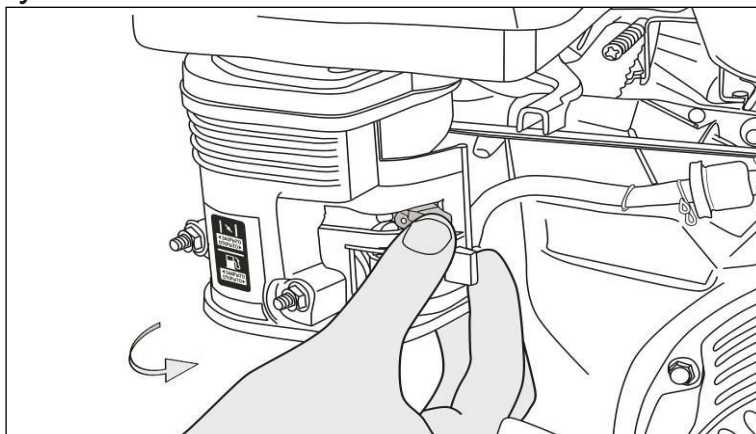


Рис. 28. Закрытие воздушной заслонки

3. Включите зажигание.

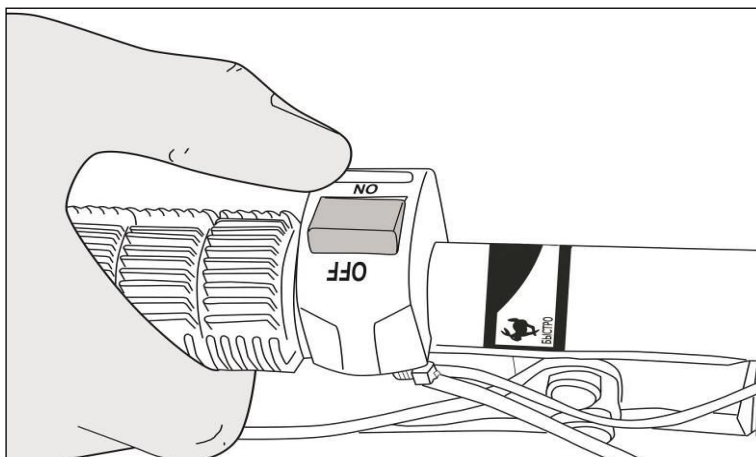


Рис. 29. Включение зажигания



### **Внимание!**

*Машина оснащена воздушной системой охлаждения. Запрещается проводить обкатку двигателя на холостом ходу. Это может привести к перегреву поршневой группы и выходу ее из строя с последующим ремонтом не по гарантии.*

4. Поверните рычаг газа в минимальное положение.

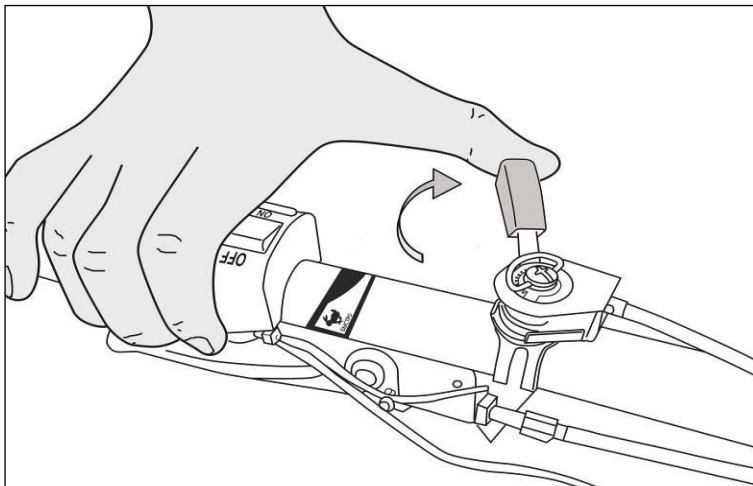


Рис. 30. Установка рычага газа в минимальное положение

5. Поставьте коробку передач в нейтральное положение «О» с помощью ручки переключения передач. (смотрите стикер на устройстве).

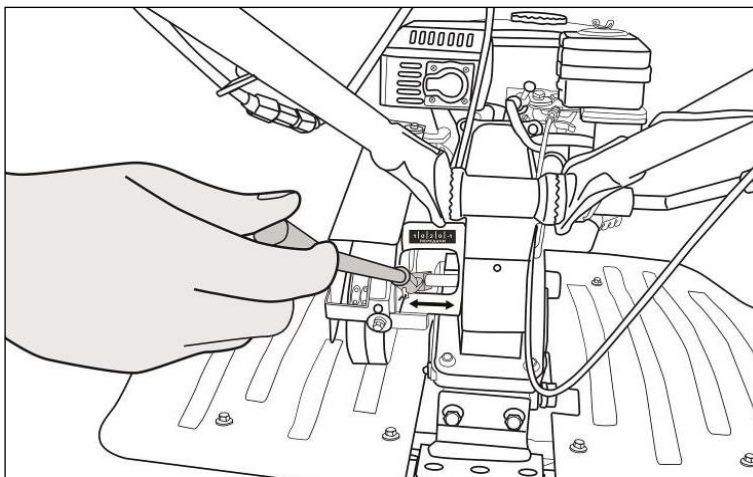


Рис. 31. Переключение скоростей коробки передач

6. Потяните рукоятку стартера до тех пор, пока вы не почувствуете сопротивление и резко дерните за рукоятку для запуска двигателя.

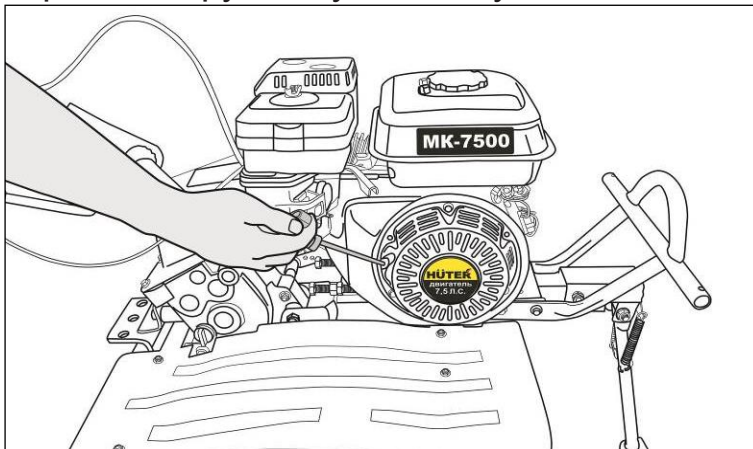


Рис. 32. Запуск двигателя ручкой стартера

После запуска прогрейте двигатель примерно в течение одной минуты, открывая по мере прогрева воздушную заслонку.

Отрегулируйте желаемые обороты двигателя с помощью рычага газа.



## 10. РАБОТА

### Начало движения

Для начала движения необходимо сделать следующее:

1. Выберите необходимую передачу коробки передач. Скорости вперед переключаются с помощью рычага переключения передач.

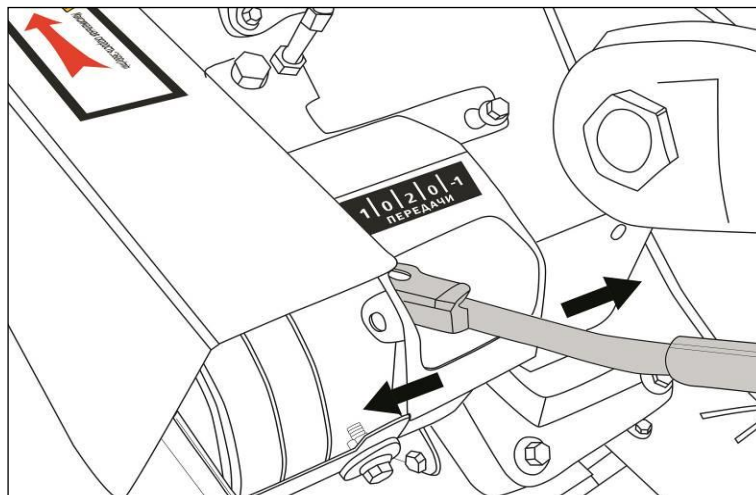


Рис. 33. Переключение скоростей коробки передач

В конструкции модели МК-7800P PRO и моделей с индексом 4x2 предусмотрены дополнительные понижающие передачи, которые подключаются при помощи переброса ремня на соответствующий шкив. При перестановке приводного ремня в ручьях на ведущем и ведомом шкивах обеспечивается второй диапазон значений скоростей вращения выходных полуосей редуктора. Таким образом, есть возможность обеспечивать четыре передачи вперед и две назад. Для этого открутите защитную крышку ремней и переместите приводной ремень на соседний шкив. Передаточное число изменится.

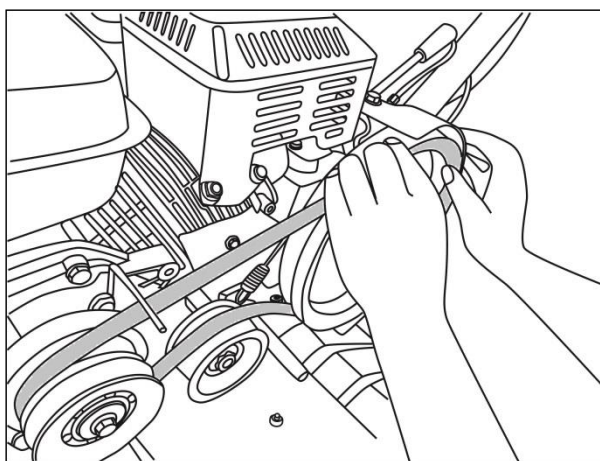


Рис. 34. Переключение приводного ремня



2. Установите ручку газа в максимальное положение

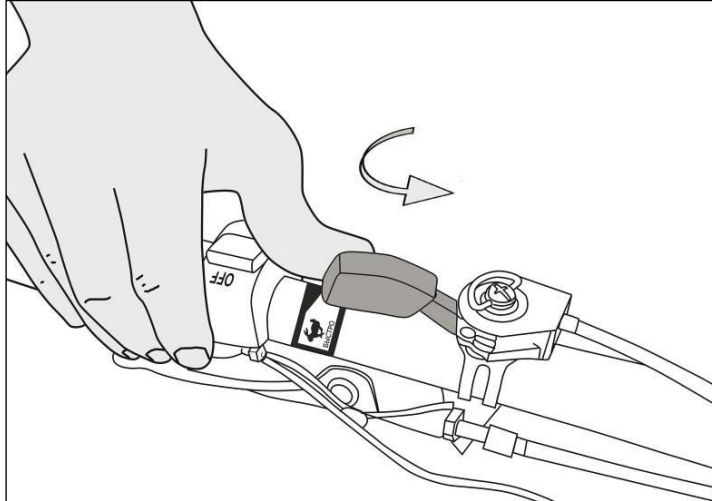


Рис. 35. Перевод ручки газа в максимальное положение  
Для начала движения медленно нажимайте рычаг сцепления.

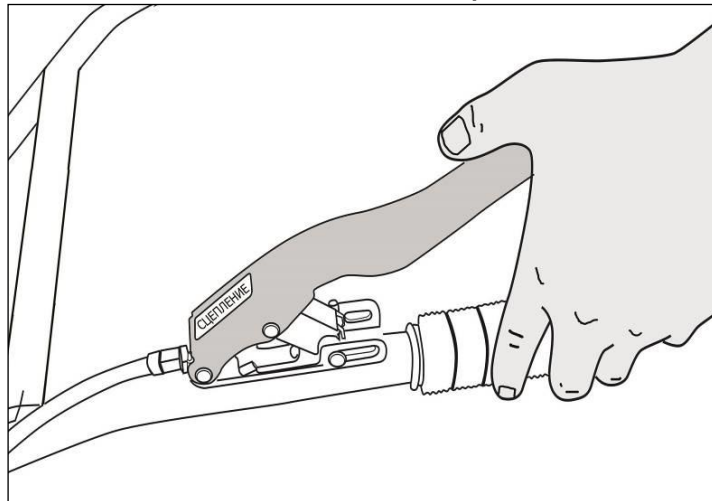


Рис. 36. Нажатие рычага сцепления

Во избежание попадания масла в камеру сгорания во время работы держите двигатель горизонтально. Наклоны двигателя свыше 10 градусов должны быть кратковременными.



**Внимание!**

*Чтобы остановить двигатель в экстренной ситуации выключите зажигание двигателя.*

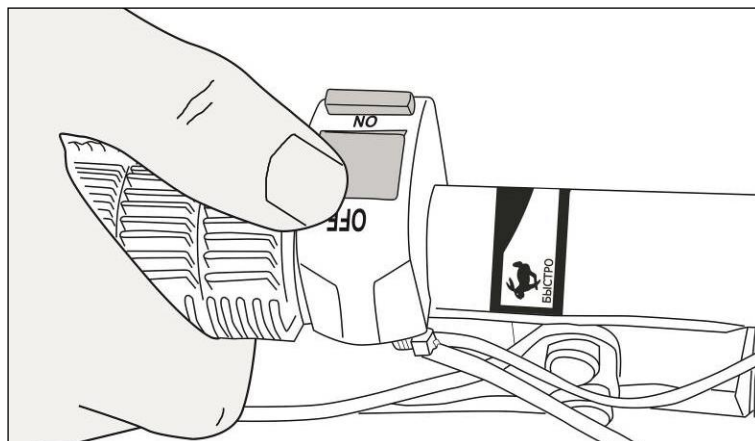


Рис. 37. Выключение зажигания

При нормальных условиях для остановки двигателя, выполняйте следующие процедуры:

1. Уменьшите обороты двигателя (сдвиньте рычаг газа в положение Медленно)

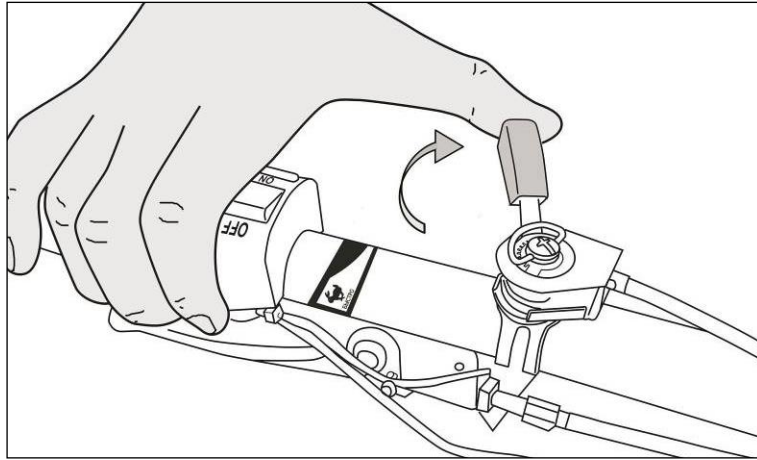


Рис. 38. Установка рычага газа в минимальное положение

2. Дождитесь охлаждения двигателя (2-3 минуты на малых оборотах без включения передачи).

3. Выключите зажигание

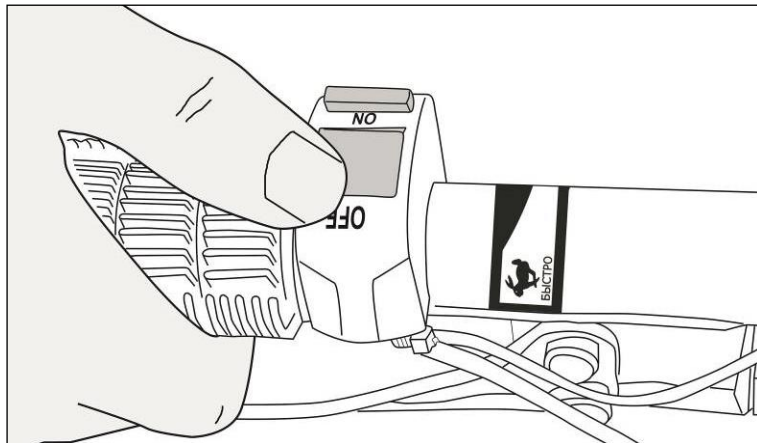


Рис. 39. Выключение зажигания

## 11. ЧИСТКА И ОБСЛУЖИВАНИЕ

### **Внимание!**

*Все мероприятия по чистке и обслуживанию производятся при выключенном двигателе.*

#### **Чистка**

После работы устройство необходимо почистить. Прочистите фрезы, промойте водой и протрите ветошью.

### **Внимание!**

*Запрещается использовать для очистки сельскохозяйственной машины, и особенно редуктора, струю воды под давлением. Отчистите двигатель щёткой или ветошью.*

#### **Очистка воздушного фильтра (проверка производится перед каждым запуском)**

1. Отверните ручку крышки корпуса воздушного фильтра, снимите крышку и извлеките воздушный фильтр.

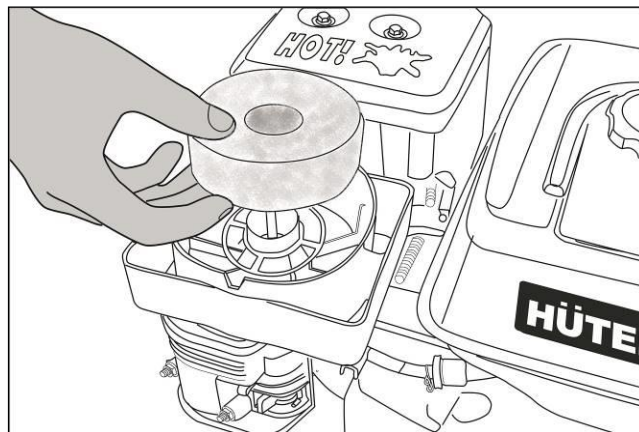
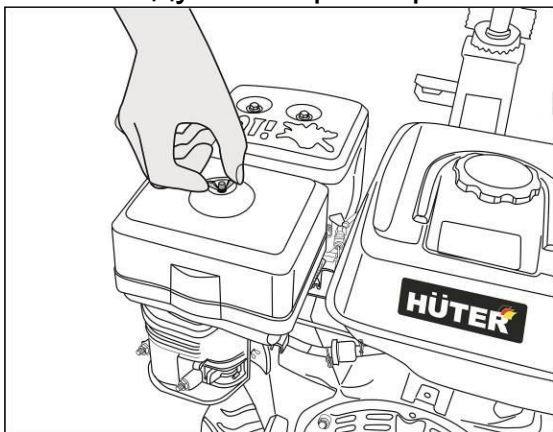


Рис. 34. Открытие крышки корпуса воздушного фильтра

2. Удалите грязь мягкой щеткой, промойте фильтр в теплой мыльной воде. Полностью высушите фильтр перед установкой.

3. Капните немного моторного масла на фильтр.

4. Обновите моторное масло в емкости воздушного фильтра (для моделей с типом воздушного фильтра с масляной ванной)

5. Установите на место воздушный фильтр и крышку.

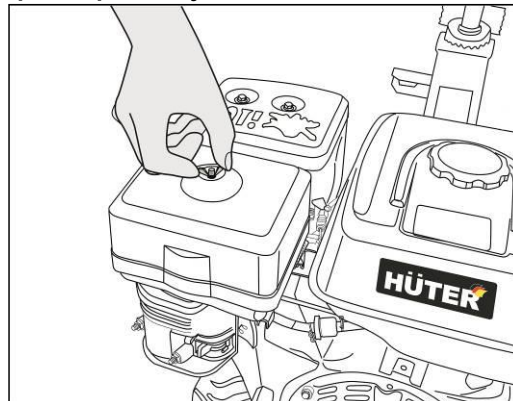
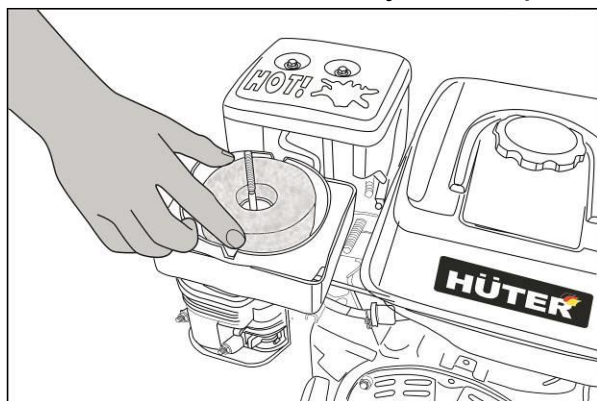


Рис. 36. Установка воздушного фильтра

Рис. 37. Закрытие крышки воздушного фильтра

В случае большого загрязнения фильтра замените его на новый.

**Проверка топливной системы также производится перед каждым использованием**

1. После заправки убедитесь в отсутствии утечки топлива в областях топливного бака.

2. В случае утечки существует опасность возгорания топлива. Проверьте надежность закрытия крышки бака. Если проблема не в крышке, обратитесь в авторизованную сервисную службу для ремонта.

**Проверка свечи зажигания (при неисправности)**

1. Проверьте зазор свечи зажигания (0,7-0,8мм)

2. Проверьте степень изношенности электродов.

3. Проверьте наличие масла и прочих загрязнений на изоляторе.

4. В случае необходимости замените свечу.

**Обслуживание редуктора**

1. Смена масла в редукторе требуется после первых 2 часов работы, это нужно для того, чтобы механизмы редуктора притерлись друг к другу, и вместе с заменяемым маслом удалась металлическая пыль.

В дальнейшем масло меняется каждые 50 часов.

2. После окончания сезона необходимо слить масло из редуктора.



**Внимание!**

*Перед началом работы всегда проверяйте уровень масла в двигателе и редукторе*

### Замена ремней

Перед каждым запуском проверяйте состояние приводных ремней.

В случае их износа обратитесь в сервисный центр для их замены, или сделайте это самостоятельно, для этого:

1. Открутите гайки защитной крышки ремней.

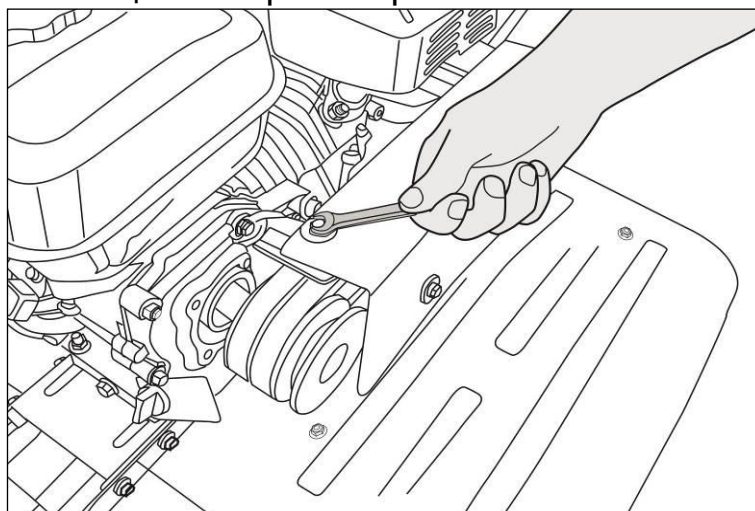


Рис. 44. Откручивание гайки защитной крышки приводных ремней



2. Снимите защитную крышку

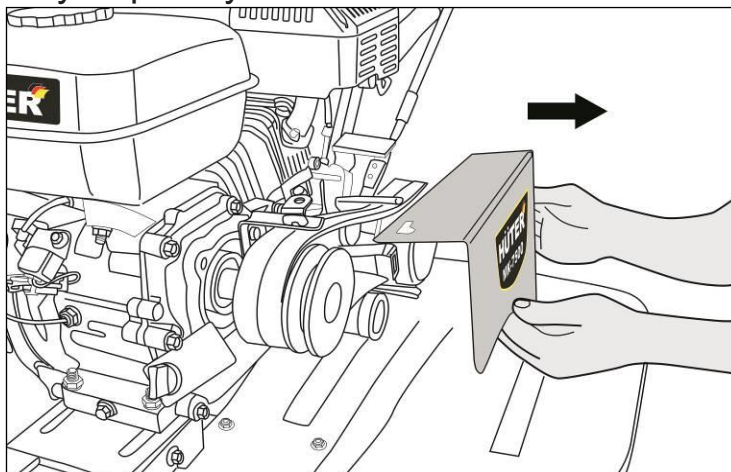


Рис. 45 Снятие защитной крышки

3. Снимите изношенный ремень

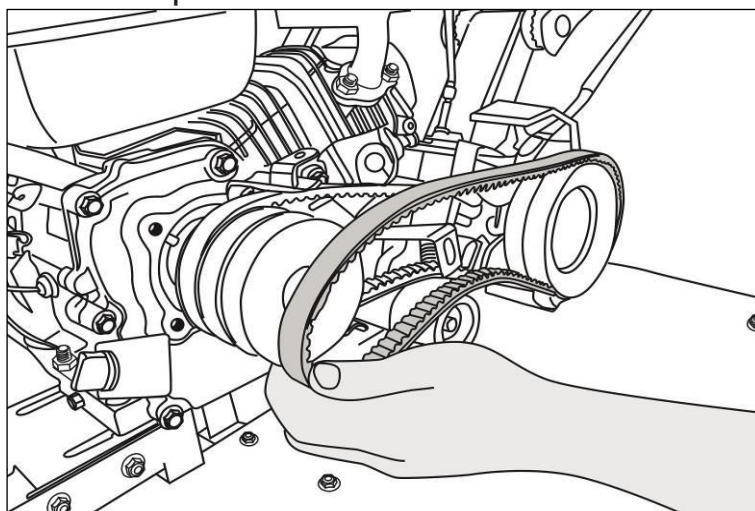


Рис. 46. Снятие приводного ремня

4. Оденьте новый приводной ремень и прикрутите крышку на место.

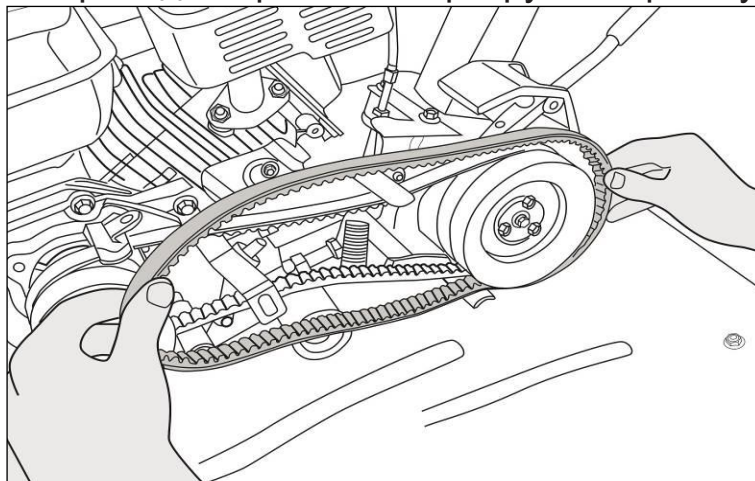


Рис. 47. Установка нового ремня



5. Проверьте, что ремень правильно установлен через все приводные ролики, натянут и при вращении не задевает другие части машины.

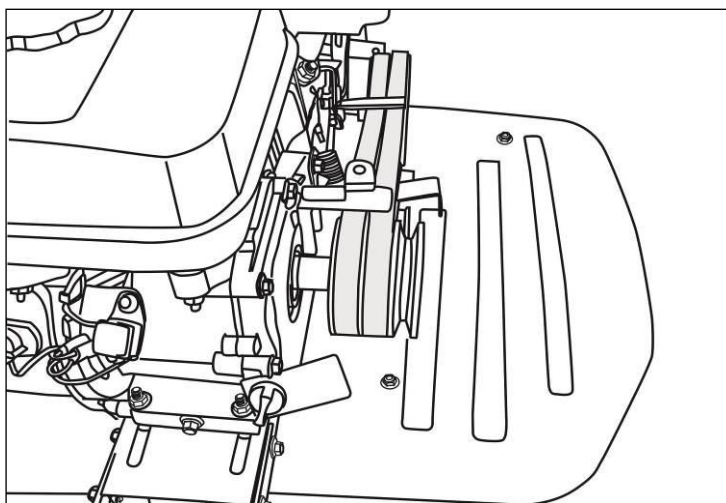


Рис. 48. Правильное положение приводных ремней



### **Внимание!**

*Работа с машиной без установленного должным образом защитного кожуха строгойше запрещена! Может привести к травмам.*



### **Внимание!**

*Перед началом работы всегда проверяйте уровень масла.*

## **12. ХРАНЕНИЕ**



### **Внимание!**

*Опасность взрыва при воспламенении паров бензина.*

Если Сельскохозяйственную машину не планируется использовать более одного месяца или после окончания сезона следует:

1. Слить бензин из топливного бака в канистру.
2. Слить масло из картера двигателя.
3. Очистить машину от загрязнений.
4. Протереть металлические части масляной тканью.
5. Вывернуть свечу зажигания.
6. Залить в свечное отверстие немного машинного масла и, прикрыв отверстие, несколько раз медленно потянуть на себя рукоятку стартера.
7. Установить свечу зажигания, не подсоединяя колпачка высоковольтного кабеля к свече зажигания.
8. Накрыть сельскохозяйственную машину и поместить на ровную поверхность в сухое и чистое помещение.

Запрещается транспортировка и хранение двигателя с маслом не в горизонтальном положении.

### 13. ВОЗМОЖНЫЕ НЕИСПРАВНОСТИ И СПОСОБЫ ИХ УСТРАНЕНИЯ

Неисправность	Причина	Метод устранения
Двигатель не запускается	В топливном баке нет бензина	Залейте в бак чистый и свежий бензин
	Старый бензин	Слейте старый и залейте в бак чистый и свежий бензин
	Закрит топливный кран	Открыть топливный кран
	Высоковольтный провод не подсоединен к свече	Наденьте колпачок высоковольтного кабеля на свечу
	Неправильное положение воздушной заслонки	Повернув рычаг закройте воздушную заслонку.
	Недостаток масла в картере двигателя	Проверьте уровень масла в картере, при необходимости долейте
	Отключено зажигание	Включите зажигание
Двигатель работает неравномерно	Плохой контакт на свече зажигания	Надежно закрепите высоковольтный кабель
	Плохой бензин, вода и грязь в топливной системе	Слейте старый и залейте в бак чистый и свежий бензин
	Грязный воздушный фильтр	Очистите или замените воздушный фильтр
Фрезы не вращаются	Фрезы заблокированы камнями или крупными клубнями почвы	Заглушите двигатель, отключите зажигание и освободите фрезы
	Не отрегулирован трос сцепления	Отрегулируйте трос сцепления
Повышенная вибрация	Ослабли крепежи	Заглушите двигатель, отключите зажигание и затяните все крепежные элементы

Таблица 2. Возможные неисправности и способы их устранения

## 14. ГАРАНТИЙНЫЕ ОБЯЗАТЕЛЬСТВА

1. Изготовитель гарантирует работу сельскохозяйственной машины на протяжении двух лет со дня продажи.
2. Гарантийный ремонт не производится при нарушении требований, указанных в паспорте и нарушении гарантийной пломбы (наклейки).
3. Гарантия не распространяется на следующие расходные материалы и комплектующие машины: срезные болты, фильтр воздушный, фильтр топливный, рабочие органы (фрезы, ножи), свеча зажигания, ремни детали стартерной группы, прокладки и сальники.
4. Гарантийный ремонт производится при наличии печати фирмы, даты продажи и подписи продавца.
5. При отсутствии печати фирмы-продавца, даты продажи или подписи продавца гарантийный срок исчисляется с даты изготовления.
6. Гарантийный ремонт производится при наличии и полном совпадении серийных номеров на устройстве и в паспорте.
7. Гарантийные обязательства также не распространяются на лакокрасочное покрытие, свечу зажигания, навесное оборудование, колеса.
8. Гарантийные обязательства не распространяются на детали изделия, с механическими повреждениями, детали, поврежденные в результате небрежного отношения, неправильной регулировки, ненадлежащего технического обслуживания с применением некачественных и нестандартных расходных материалов, попадания жидкостей и посторонних предметов внутрь изделия.
9. Гарантийный ремонт не производится при неисправностях двигателя вызванных перегревом, связанным с неправильной обкаткой двигателя (обкатка более 10 мин. на холостом ходу)
10. Гарантия не распространяется на естественный износ изделия и комплектующих в результате интенсивного использования.
11. Гарантия не распространяется на такие виды работ, как регулировка, чистка, смазка, замена расходных материалов, а также периодическое обслуживание и прочий уход за изделием, оговоренным в настоящем руководстве.
12. Гарантийный ремонт не производится при нарушении порядка и сроков технического обслуживания, о чем могут свидетельствовать, к примеру, запыленность топливной системы, поршневой группы, устаревшее, изношенное масло в картере двигателя, недостаточный уровень масла в двигателе или редукторе, следы перегрева деталей двигателя или редуктора и тд.

## **Дорогой покупатель!**

Мы выражаем вам огромную признательность за выбор сельскохозяйственной машины «Hüter». Он прослужит вам долго.

Мы сделали все возможное, чтобы данное изделие удовлетворяло вашим запросам, а качество соответствовало лучшим мировым образцам.

Компания производитель устанавливает расчетный срок службы оборудования 5 лет, при условии соблюдения правил эксплуатации.

Гарантийный срок эксплуатации сельскохозяйственной машины «Hüter» — 2 года.

Моментом начала эксплуатации считается дата, указанная Организацией-продавцом в гарантийном талоне.

**15. ГАРАНТИЙНЫЙ ТАЛОН**

Сельскохозяйственная машина «Hüter» \_\_\_\_\_

№ \_\_\_\_\_

признан годным для эксплуатации.

Дата продажи \_\_\_\_\_

Я покупатель/представитель фирмы \_\_\_\_\_

С условиями эксплуатации ознакомлен \_\_\_\_\_

**ГАРАНТИЙНЫЙ ТАЛОН**  
Описание дефекта, № прибора

---



---



---



---



---

**ОТК изготовителя**


---



---

М.П.

---



---

**ГАРАНТИЙНЫЙ ТАЛОН**  
Описание дефекта, № прибора

---



---



---



---



---

**ОТК изготовителя**


---



---

М.П.

---



---

**ГАРАНТИЙНЫЙ ТАЛОН**  
Описание дефекта, № прибора

---



---



---



---



---

**ОТК изготовителя**


---



---

М.П.

---



---



## 16. СЕРВИСНЫЕ ЦЕНТРЫ:

- **Абакан**, Квартал Молодежный 12а к1, тел.: +7 (390) 226-30-10, +7 908 326-30-10. График работы: Пн - пт 09:00 - 18:00. Перерыв 13:00 - 14:00.
- **Армавир**, ул. Мичурина, д. 6, тел.: +7 (861) 376-38-46, +7 (962) 855-40-18. График работы: Пн - пт 08:00 - 17:00. Перерыв 12:00 - 13:00.
- **Архангельск**, Окружное шоссе, д.9, тел.: +7 (952) 301-25-26. График работы: Пн - пт 09:00 - 18:00. Перерыв 13:00 - 14:00.
- **Астрахань**, ул. Рыбинская, д.11, тел.: 8 (8512) 99-47-76. График работы: Пн - чт 09:00 - 18:00. Пт - 09:00 - 17:00. Перерыв 12:00 - 13:00.
- **Барнаул**, Южный проезд, 14 лит 6, тел: +7 (3852) 25-13-10, +7 (3852) 25-12-60. График работы: Пн - пт 09:00 - 18:00. Без перерыва.
- **Белгород**, ул. Константина Заслонова, д. 92к5, тел: +7 (472) 240-29-13. График работы: Пн - чт 09:00 - 18:00. Перерыв 13:00 - 14:00. Пт - 09:00 - 17:00. Перерыв 13:00 - 14:00.
- **Благовещенск**, ул. Промышленная 5А, тел.: +7 (914) 601-07-00; +7 (416) 231-98-68. График работы: Пн - пт 09:00 - 18:00. Перерыв 12:00 - 13:00.
- **Братск**, ул.Коммунальная, здание 17, строение 2, тел: +7 (914) 939-23-72. График работы: Пн - пт 09:00 - 18:00. Перерыв 13:00 - 14:00.
- **Брянск**, Московский проспект, 138Бс1, тел: +7 (4832) 59-06-44. График работы: Пн - чт 09:00 - 18:00. Пт - 09:00 - 17:00. Перерыв 13:00 - 14:00.
- **Великий Новгород**, ул. 3-я Сенная, д.2А, тел: +7 (964) 694-40-34. График работы: Пн - чт 09:00 - 18:00. Пт - 09:00 - 17:00. Перерыв 13:00 - 14:00.
- **Владивосток**, Днепроvская улица, 102Ас2, тел: +7 (904) 624-03-29, +7 (423) 249-26-72. График работы: Пн - пт 09:00 - 18:00. Перерыв 13:00 - 14:00.
- **Владимир**, ул. Казарменная, 2, тел.: +7 (492) 249-43-32. График работы: Пн - чт 09:00 - 18:00. Пт - 09:00 - 17:00. Перерыв 12:00 - 13:00.
- **Волгоград**, пр-т Волжский, 4к, тел.: +7 (844) 278-01-68 (доб. 2 - сервис). График работы: Пн - пт 09:00 - 18:00. Перерыв 12:00 - 13:00.
- **Вологда**, ул. Саммера, д. 64, тел.: +7 (817) 226-48-63. График работы: Пн - чт 09:00 - 18:00. Пт - 09:00 - 17:00. Перерыв 13:00 - 14:00.
- **Воронеж**, проспект Труда, д. 48Ф, тел.: +7 (473) 204-53-29. График работы: Пн - пт 08:30 - 17:30. Перерыв 13:00 - 14:00.
- **Екатеринбург**, ул. Новинская, 12, тел.: +7 (343) 384-57-25, +7 (965) 509-78-08.
- **Иваново**, ул. Наговицыной-Икрянистовой, д.б., тел +7 (493) 277-41-11. График работы: Пн - пт 08:00 - 17:00. Перерыв 12:00 - 13:00.
- **Ижевск**, улица Пойма, 22литВ, тел.: +7 (3412) 57-60-21. График работы: Пн - пт 09:00 - 17:00. Без перерыва.
- **Иркутск**, ул.Тракторная, д.28А/2, СКЦ Байкалит, складское помещение №5 тел: +7 (908) 660-41-57 (сервис), +7 (395) 270-71-62. График работы: Пн - пт 09:00 - 18:00. Перерыв 13:00 - 14:00.
- **Йошкар-Ола**, пгт. Медведево, ул. Гагарина, 4И, тел. +7 (836) 249-72-32. График работы: Пн - пт 09:00 - 18:00. Перерыв 13:00 - 14:00.
- **Казань**, ул. Габдуллы Тукая, д. 125., тел.: +7 (843) 206-03-65. График работы: Пн - пт 09:00 - 18:00. Перерыв 12:00 - 13:00.
- **Калининград**, ул. Ялтинская, д. 129, тел: +7 (401) 276-36-09. График работы: Пн - пт 09:00 - 18:00. Перерыв 13:00 - 14:00.
- **Калуга**, Дальняя улица, 17А, тел: +7 (965) 709-98-96, +7 (484) 292-23-76. График работы: Пн - пт 08:00 - 17:00. Перерыв 12:00 - 13:00.
- **Кемерово**, ул. Радищева, д. 2/2 к4 вход Б1, тел: +7 (905) 907-38-69, +7 (384) 265-02-69. График работы: Пн - пт 09:00 - 18:00. Перерыв 13:00 - 14:00.
- **Киров**, ул. Калинина, д. 38, тел.: +7 (833) 221-42-71, 21-71-41. График работы: Пн - чт 09:00 - 18:00. Пт - 09:00 - 17:00. Без перерыва.

- **Кострома**, ул. Костромская, д.111, тел: 8 (4942) 46-73-76; 8 (4942) 46-18-59. График работы: Пн - чт 09:00 - 18:00. Перерыв 13:00 - 14:00.
- **Краснодар**, ул. Грибоедова, д.4, литер "Ю", тел: +7 (989) 198-54-35; +7 (861) 203-46-92. График работы: Пн - пт 08:00 - 17:00. Перерыв 13:00 - 14:00.
- **Красноярск**, ул. Северное шоссе 7И/2 (желтый склад), тел: 8(391)204-62-88. График работы: Пн - пт 09:00 - 18:00. Сб 10:00 - 15:00. Без перерыва.
- **Курган**, ул. Омская, д.171Б, тел: +7 (352) 263-09-25, 63-09-24. График работы: Пн - пт 09:00 - 18:00. Перерыв 13:00 - 14:00.
- **Курск**, ул. 50 лет Октября 128. Тел.: +7 (471) 236-04-46. График работы: Пн - чт 08:00 - 17:00. Пт 08:00 - 16:00. Перерыв 12:00 - 13:00.
- **Липецк**, Ангарская улица, вл26, тел: +7 (474) 252-26-97, +7 (903) 028-97-96. График работы: Пн - чт 09:00 - 18:00. Пт 09:00 - 17:00. Перерыв 13:00 - 14:00.
- **Магнитогорск**, ул. Вокзальная 1, строение 3 тел.: +7 (919) 342-82-12. График работы: Пн - пт 08:30 - 17:30. Перерыв 13:00 - 14:00.
- **Москва**, Каширский проезд, 23с7, тел для заказа пропуска: +7 (495) 118-96-42 (за час до прибытия)). График работы: Пн - чт 09:00 - 18:00. Пт 09:00 - 17:00. Перерыв 13:00 - 14:00.
- **Москва**, Павловская улица, 27с3, эт. 1, комн. 5, тел.: +7 (495) 215-25-73. График работы: Пн - пт 09:00 - 18:00. Без перерыва. Сб – вс 9.00 до 18.00 (предварительно позвонить).
- **Московская область**, г. Видное, Белокаменное шоссе, владение 10 корп.2, тел.: +7 (495) 646-41-41. График работы: Пн - чт 09:00 - 18:00. Пт 09:00 - 17:00. Перерыв 13:00 - 14:00.
- **Московская область**, Балашиха, Западная коммунальная зона, шоссе Энтузиастов, вл 4, тел.: +7 (495) 108-64-86 (доб. 2), +7 (968) 772-81-36. График работы: Пн - пт 08:00 - 17:00. Перерыв 13:00 - 14:00.
- **Московская область**, г. Долгопрудный, мк-н Павельцево, Новое ш, д. 31, литер "Ч", тел.: +7 (495) 968-85-70. График работы: Пн - чт 08:00 - 17:00. Пт 09:00 - 16:00. Без перерыва.
- **Мурманск**, ул. Промышленная, 19, офис 406, тел.: 8 (8152) 65 61 90. График работы: Пн - пт 09:00 - 18:00. Перерыв 13:00 - 14:00.
- **Набережные Челны**, ул.Магистральная, д.3А, тел.: +7 (855) 220-57-43. График работы: Пн - пт 09:00 - 18:00. Перерыв 13:00 - 14:00.
- **Нижний Новгород**, проспект Гагарина, 176Г, тел: +7 (831) 429-05-65 (доб. 2). График работы: Пн - пт 09:00 - 18:00. Перерыв 13:00 - 14:00.
- **Нижний Тагил**, ул. Индустриальная 37, тел.: +7 (343) 596-37-60. График работы: Пн - чт 09:00 - 18:00. Пт 09:00 - 17:00. Перерыв 13:00 - 14:00.
- **Новокузнецк**, ул. Производственная, 19/1, тел.: +7 (960) 931-71-41. +7 (3843) 204-831. График работы: Пн - пт 08:30 - 17:30. Перерыв 12:00 - 13:00.
- **Новороссийск**, Краснодарский край., г. Новороссийск, ул. Осоавиахима, д. 212, тел.: +7 (861) 730-94-54. График работы: Пн - пт 09:00 - 18:00. Перерыв 13:00 - 14:00.
- **Новосибирск**, 1-е Мочищенское шоссе 1/4, тел.: 8 (383) 373-27-96. График работы: Пн - пт 09:00 - 17:00. Без перерыва.
- **Омск**, ул. Космический проспект, 109 стр.1 дверь 20, 2 этаж, тел: +7 (3812) 38-18-62 (сервисный центр), +7 (3812) 21-46-38 (отдел продаж). График работы: Пн - пт 09:00 - 18:00. Перерыв 13:00 - 14:00.
- **Оренбург**, улица Базовая, 17 А, тел: +7 (353) 248-64-90. График работы: Пн - пт 09:00 - 18:00. Перерыв 13:00 - 14:00.
- **Орёл**, пер. Силикатный, д.1, тел: +7 (486) 244-58-19. График работы: Пн - пт 08:00 - 17:00. Перерыв 13:00 - 14:00.
- **Орск**, Орское шоссе, 6, тел: +7 (353) 237-62-89 (ориентир для поиска - Фуд Сервис Орск (51.239211, 58.485791)). График работы: Пн - пт 09:00 - 18:00. Перерыв 13:00 - 14:00.
- **Пенза**, ул. Бумажников 17, тел: +7 (841) 222-46-79. График работы: Пн - пт 08:00 - 17:00. Перерыв 12:00 - 13:00.
- **Пермь**, ул. Сергея Данщина, д. 6а, корпус 1, тел.: +7 (342) 205-85-29. График работы: Пн - пт 09:00 - 18:00. Перерыв 12:00 - 13:00.

- **Петрозаводск**, район Северная Промзона, ул. Заводская, д. 10 А, тел.: +7 (812) 309-87-08, +7 (921) 222-67-80. График работы: Пн - пт 09:00 - 18:00. Перерыв 13:00 - 14:00.
- **Псков**, ул. Леона Поземского, д.110Е, тел.: +7 (811) 229-62-64. График работы: Пн - чт 09:00 - 18:00. Пт 09:00 - 17:00. Перерыв 13:00 - 14:00.
- **Пятигорск**, Бештаугорское шоссе, д. 26д, стр. 4, тел.: +7 (968) 279-27-91, +7 (865) 220-58-50 (доб. 2). График работы: Пн - пт 09:00 - 18:00. Перерыв 13:00 - 14:00.
- **Ростов на Дону**, ул. Вавилова, д. 62А, тел.: +7 (938) 100-20-83. График работы: Пн - пт 08:30 - 17:30. Без перерыва.
- **Рязань**, пр-д Яблочкова, д. 8Г, тел.: +7 (491) 246-65-58. График работы: Пн - пт 08:30 - 17:30. Перерыв 12:00 - 13:00.
- **Самара**, Советский р-н, ул. Заводское шоссе, д. 15А, литер "А", тел.: +7 (846) 206-05-52. График работы: Пн - пт 09:00 - 18:00. Без перерыва.
- **Санкт-Петербург**, Ириновский проспект дом 14, корпус 3, тел.: +7(812) 309-92-75. График работы: Пн - чт 08:00 - 18:00. Пт 08:00 - 17:00.
- **Саранск**, ул. Пролетарская, д.130А, база Комбината "Сура", тел.: +7 (834) 222-36-37. График работы: Пн - пт 08:00 - 17:00. Перерыв 12:00 - 13:00.
- **Саратов**, ул. Пензенская, д. 2, тел: +7 (845) 249-11-79. График работы: Пн - чт 09:00 - 17:00. Пт 08:00 - 16:00. Перерыв 12:00 - 13:00.
- **Симферопольский район, село Перово**, улица Хачирашвили, 56, тел.: +7 (978) 091-19-58, +7 (3652) 66-97-48. График работы: Пн - пт 09:00 - 18:00. Перерыв 13:00 - 14:00.
- **Смоленск**, Краснинское шоссе, дом 37б, стр. 2, тел.: +7 (481) 229-46-99. График работы: Пн - пт 09:00 - 18:00. Перерыв 13:00 - 14:00.
- **Сочи**, ул. Транспортная, д. 28, тел: +7 (862) 226-57-45. График работы: Пн - Чт 09:00 - 18:00. Пт 09:00 - 17:00. Без перерыва.
- **Ставропольский край, Михайловск**, улица Ленина, 162А, тел.: +7 (865) 220-65-62. График работы: Пн - пт 09:00 - 18:00. Перерыв 13:00 - 14:00.
- **Стерлитамак**, ул. Кочетова 43А, тел.: +7 (347) 229-44-10. График работы: Пн - пт 09:00 - 18:00. Перерыв 13:00 - 14:00.
- **Сургут**, ул. Базовая, д. 5, тел.: +7 (346) 275-82-31 (доб. 1 - офис, доб. 2 - сервис). График работы: Пн - чт 09:00 - 18:00. Пт 09:00 - 17:00. Без перерыва.
- **Тамбов**, ул. Волжская, д. 69, с7, тел.: 8 (4752) 50-37-96, +7 (964) 130-85-73. График работы: Пн - пт 09:00 - 18:00. Перерыв 12:00 - 13:00.
- **Тверь**, ул. Коняевская, д.12, стр.1, тел.: +7 (482) 263-31-71, +7 (920) 185-48-77. График работы: Пн - чт 08:30 - 17:00. Пт 08:30 - 16:00. Перерыв 12:00 - 12:30.
- **Тольятти**, ул. Коммунальная, д. 23, стр. 1, тел.: +7 (848) 265-12-05, +7 (964) 973-04-29. График работы: Пн - пт 09:00 - 18:00. Перерыв 13:00 - 14:00.
- **Томск**, пр-т Фрунзе 119/5 ст1, тел.: +7 (952) 801-05-17. График работы: Пн - пт 09:00 - 18:00. Перерыв 12:00 - 13:00.
- **Тула**, Ханинский проезд, д. 25/3, тел.: +7 (487) 274-02-53. График работы: Пн - пт 08:00 - 17:00. Перерыв 13:00 - 14:00.
- **Тюмень**, Старый Тобольский тракт, 5-й километр, 1Ас3, тел.: +7 (345) 266-28-91. График работы: Пн - пт 09:00 - 17:00. Без перерыва.
- **Улан-Удэ**, ул. 502 км, д. 160в, тел.: +7 (301) 220-42-87. График работы: Пн - пт 09:00 - 18:00. Перерыв 13:00 - 14:00.
- **Ульяновск**, Московское шоссе, 14, тел.: +7 (842) 227-06-30, 27-06-31. График работы: Пн - пт 08:30 - 17:30. Без перерыва.
- **Уфа**, ул. Ульяновых, д. 65, корпус 7, литер "2Б", тел.: +7 (347) 214-53-59. График работы: Пн - пт 09:00 - 18:00. Перерыв 13:00 - 14:00.
- **Хабаровск**, ул. Суворова, 80Н, тел.: +7 (421) 293-44-68. График работы: Пн - пт 09:00 - 17:30. Перерыв 13:00 - 13:30.
- **Чебоксары**, Вурнарское шоссе, 11, тел.: +7 (8352) 35-53-83, +7-962-321-41-75. График работы: Пн - пт 09:00 - 18:00. Без перерыва.

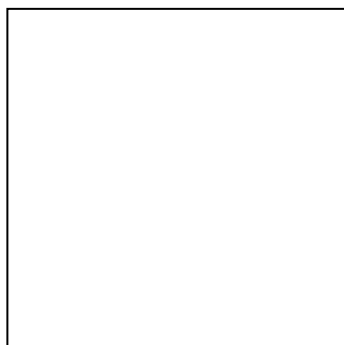
- **Челябинск**, ул. Морская, д. 6/3, тел.: +7 (351) 222-43-15, 222-43-16. График работы: Пн - пт 09:00 - 17:00. Без перерыва.
- **Череповец**, ул. Гоголя, д. 60, тел.: +7 (911) 517-87-92, +7 (820) 249-05-34. График работы: Пн-чт 09:00 - 18:00. Перерыв 13:00 - 14:00. Пт 09:00 - 17:00. Перерыв 13:00 - 14:00.
- **Чита**, ул. Евгения Гаюсана, д. 48, стр. 5, тел. +7 (302) 228-44-79. График работы: Пн - пт 09:00 - 18:00. Перерыв 13:00 - 14:00.
- **Шахты**, Ростовская область, пер. Газетный, д. 4Г, тел.: +7 (863) 303-56-10, +7 (909) 406-63-11. График работы: Пн - пт 08:00 - 17:00. Перерыв 12:00 - 13:00.
- **Южно-Сахалинск**, пр-т Мира, 2 "Б"/5, корпус 8, тел.: +7 (424) 249-07-85.
- **Ярославль**, ул. Журавлева, 3Г, тел: +7 (485) 266-32-20. График работы: Пн - пт 09:00 - 18:00. Перерыв 13:00 - 14:00.
- **Казахстан, г. Актобе**, жилой массив Коктем (бывш. Заречный - 1), д. 311, тел.: 8(7132)72-46-40. График работы: Пн - пт 09:00 - 18:00. Перерыв 13:00 - 14:00.
- **Казахстан, г. Алматы**, Илийский тракт, 29, тел: +7 (727) 225-47-45, 225-47-46. График работы: Пн - пт 09:00 - 18:00. Перерыв 13:00 - 14:00.
- **Казахстан, г. Атырау**, пр-т Азаттык, 118Б, тел: +7 (7122) 30-85-06, +7 (700) 244-50-96. График работы: Пн - пт 08:30 - 17:30. Перерыв 13:00 - 14:00.
- **Казахстан, г. Караганда**, ул. Складская 2А/1, тел.: +7 (707) 469-80-56. График работы: Пн - чт 09:00 - 18:00. Пт 09:00 - 17:00. Перерыв 12:30 - 13:30.
- **Казахстан, г. Костанай**, ул. Каирбекова, 318/2, цокольный этаж, тел.: 87774451977; График работы: Пн - пт 09:00 - 18:00. Перерыв 13:00 - 14:00
- **Казахстан, г. Нур-Султан (Астана)**, ул. Циолковского, д. 4, склад 8а, тел.: +7 (771) 754-02-45. График работы: Пн - чт 09:00 - 18:00. Пт 09:00 - 17:00. Перерыв 12:00 - 13:00.
- **Казахстан, г. Павлодар**, ул. Центральная промзона стр. 2021, склад № 8, тел.: 8 (771) 191 31 92.
- **Казахстан, г. Тараз**, ул. Санырак батыра, 47м, тел.: +7 777 932 86 18. График работы: Пн - пт 09:00 - 18:00. Перерыв 13:00 - 14:00.
- **Казахстан, г. Усть-Каменогорск**, Самарское шоссе 9/5, тел.: 87084403219. График работы: Пн - пт 09:00 - 18:00. Перерыв 13:00 - 14:00.
- **Казахстан, г. Шымкент**, ул. Сарбаздар 18. тел.: +7 (776) 808-50-05. График работы: Пн - пт 09:00 - 18:00. Перерыв 13:00 - 14:00.
- **Республика Беларусь, г. Витебск**, проспект Фрунзе, д. 81/24, помещение 2, тел.: + 375 25 502 19 10. График работы: Пн- пт 09:00 - 18:00. Перерыв 13:00 - 14:00.
- **Республика Беларусь, г. Гомель**, ул. Текстильная, д. 9, тел.: 8 (029) 327 29 44, +375 44 510-60-00, +375 33 377-29-44, +375 23 229-39-18, +375 29 327-29-44. График работы: пн-пт 9:00-18:00. Перерыв: 13:00-14:00.
- **Республика Беларусь, г. Гродно**, Промысловый пр., д. 12, тел.: +375 29 785-78-53, график работы: пн-пт с 9:00-17:00, Перерыв 12:00-13:00
- **Республика Беларусь, г. Минск**, ул. Притыцкого, д. 62/1, цокольный этаж, тел.: +375 29 7-629-629. График работы: пн-вс 9:00-18:00. Без перерыва.
- **Республика Беларусь, г. Минск**, Партизанский проспект, д. 2, тел.:+375 (29) 397-02-87 (администратор). График работы: 9:00-19:00. Без перерыва.
- **Республика Беларусь, Минская область**, д. Тарасово, ул. Ратомская, д. 1Б, помещение 3, тел.: +375 29 806-52-78,+375 29 132-82-26. График работы: пн-пт 08:30–17:30. Без перерыва.
- **Армения, г. Ереван**, улица Пушкина 51/18, тел.: +37491226998; +37441999226. График работы: пн-сб 9:00-18:00. Без перерыва.

Полный актуальный список сервисных центров Вы так же можете посмотреть на сайте [www.huter.su](http://www.huter.su)









Изготовитель (импортер):  
"ФОКС Технотулс ГмбХ"  
Кляйн-Етцельсдорф 16, 3730 Кляйн-Етцельсдорф (Решиц), Австрия  
Сделано в Китае

Ред. 9