

HYUNDAI

РУКОВОДСТВО ПОЛЬЗОВАТЕЛЯ

АКУСТИЧЕСКАЯ СИСТЕМА

H-MC180



Благодарим вас за покупку устройства HYUNDAI!

Перед началом использования данного устройства, пожалуйста, внимательно прочтите руководство пользователя для обеспечения правильной эксплуатации устройства и предотвращения его повреждения.

Конструктивные особенности устройства и содержание данной инструкции могут быть изменены в целях усовершенствования продукта, без предварительного уведомления.

Изготовитель и дистрибьюторы данной продукции не несут ответственности за повреждения корпуса устройства, а также за ущерб, причиненный вследствие неправильной или несоответствующей эксплуатации пользователем.

ПОДГОТОВКА К РАБОТЕ

- **ВАЖНО!** Не включайте устройство сразу, если Вы принесли его с улицы в холодное время года; в этом случае устройство необходимо выдержать перед включением при комнатной температуре примерно три часа.
- Проверьте комплектацию. Убедитесь в отсутствии видимых повреждений корпуса, которые могли возникнуть при транспортировке. Если устройство повреждено или не функционирует – обратитесь к продавцу.

ОСОБЕННОСТИ

Акустика с фазоинвертором
Bluetooth соединение для передачи аудиоданных FM-радио
Аудиовход для подключения внешнего источника звука (3.5 мм)
Подсветка динамиков
Встроенный литиевый аккумулятор ёмкостью 4500 мАч

ТЕХНИЧЕСКИЕ ХАРАКТЕРИСТИКИ

Тип подключения: беспроводной
Выходная пиковая мощность (PMPO): 80 Вт
Номинальная мощность (RMS): 40 Вт
Режимы работы:
Режим Bluetooth
Режим FM-радио
Режим Аудиовход
Режим USB
Режим TF-карты

Интерфейсы подключения:
USB 2.0 (до 32 Гб)
Аудиовход (3.5 мм)
Микрофонный вход (6.35 мм)
TF-карта (до 32 Гб)
Bluetooth 5.0
USB-C разъём (для зарядки)

Время непрерывной работы: 10 ч*

Поддержка TWS (True Wireless Stereo)**

LED-дисплей

Подсветка динамиков

Материал: Пластик/Металлическая сетка

Встроенный Li-аккумулятор (тип 18650): 3.7 В, 4500 мАч

Напряжение и ток зарядки: 5В, 1А

Размер устройства: 573 x 210 x 227 мм

Вес устройства: 3.3 кг

Вес комплекта: 3.5 кг

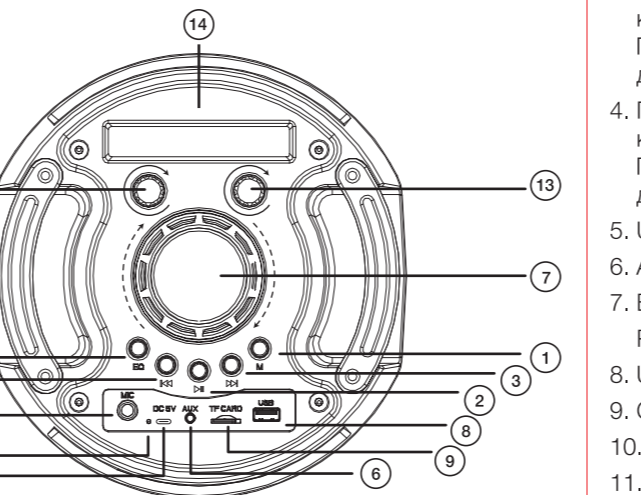
КОМПЛЕКТАЦИЯ

Акустическая система H-MC180
USB-C кабель (для зарядки)
Пульт управления
Аудиокабель
Проводной микрофон
Руководство пользователя
Гарантийный талон

* Измерения проводились на средней громкости в режиме Bluetooth с выключенной подсветкой

** Поддержка True Wireless Stereo доступна только при наличии двух устройств, соединенных друг с другом и имеющих одинаковые Bluetooth имена

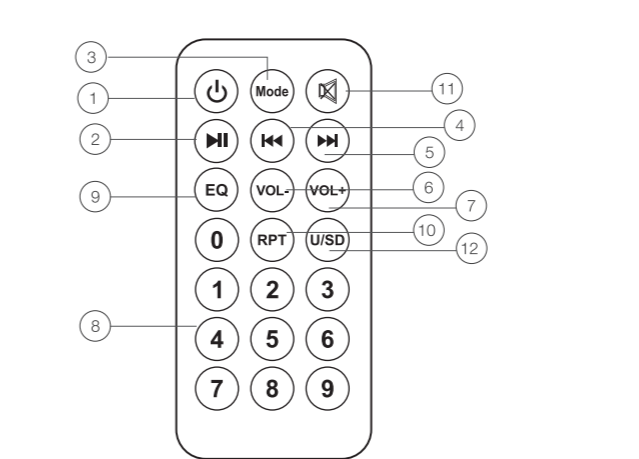
ЭЛЕМЕНТЫ УПРАВЛЕНИЯ



1. Переключение режимов – кратковременное нажатие
Включение/Выключение подсветки – длительное нажатие
2. Воспроизведение/Пауза – кратковременное нажатие
Поиск радиостанции – длительное нажатие
Подключение TWS – двойное нажатие

3. Следующий аудиофайл/Следующая радиостанция – кратковременное нажатие
Включение/Выключение подсветки – длительное нажатие
Перемотка вперёд/Настройка до следующей радиостанции – длительное нажатие
4. Предыдущий аудиофайл/Предыдущая радиостанция – кратковременное нажатие
Перемотка назад/Настройка до предыдущей радиостанции – длительное нажатие
5. USB-C разъём для зарядки
6. Аудиовход (3.5 мм)
7. Включение/Выключение
Регулировка громкости
8. USB-разъём для подключения USB-накопителя
9. Слот для TF-карты
10. Микрофонный вход
11. Режим эквалайзера (не работает в режиме FM-радио)
12. Регулировка громкости микрофона
13. Регулировка Эхо эффекта
14. Ручка для переноски
15. Индикатор заряда батареи

УПРАВЛЕНИЕ С ПУЛЬТА



1. Кнопка Включение/Выключение
Включение/Выключение режима ожидания (сон) – короткое нажатие
2. Воспроизведение/Пауза – кратковременное нажатие
Поиск радиостанции – длительное нажатие
Подключение TWS – двойное нажатие

3. Переключение режимов – кратковременное нажатие
Включение/Выключение подсветки – длительное нажатие
4. Предыдущий аудиофайл/Предыдущая радиостанция – кратковременное нажатие
Перемотка назад/Настройка до предыдущей радиостанции – длительное нажатие
5. Следующий аудиофайл/Следующая радиостанция – кратковременное нажатие
Перемотка вперёд/Настройка до следующей радиостанции – длительное нажатие
6. Уменьшение громкости
7. Увеличение громкости
8. Цифры 0-9 для включения аудиофайла с USB-накопителя/ TF-карты/Номер радиостанции (требуется предварительное сканирование всех доступных радиостанций)
Выбор аудиофайла произойдет автоматически после набора номера аудиофайла
9. Режим эквалайзера (недоступен в режиме FM-радио)
10. Повтор аудиофайлов (ALL песни по порядку, ONE повтор одного аудиофайла)
11. Беззвучный режим
12. Режим USB/Режим TF-карты

НАЧАЛО РАБОТЫ

Перед началом эксплуатации зарядите устройство. Для зарядки устройства необходим источник питания с выходными напряжением и током 5В 1А. Для уменьшения времени заряда аккумулятора рекомендуется заряжать устройство в выключенном состоянии. Подключите USB-C кабель (из комплекта) к USB-C разъёму устройства. Другой конец USB-провода подключите к источнику питания 5В 1А (5 Вт). При этом загорится индикатор заряда батареи красным светом. После того как батарея будет заряжена, индикатор погаснет.

ВКЛЮЧЕНИЕ УСТРОЙСТВА

Для включения устройства поверните регулятор громкости (7) вправо до щелчка или в режиме ожидания нажмите кнопку (1) на пульте. Если при этом к устройству не подключены внешние аудиоисточники (аудиокабель) или носители информации с поддерживаемыми аудиофайлами (USB-накопитель, TF-карта), устройство переключится в режим «BLUETOOTH».

ПЕРЕКЛЮЧЕНИЕ РЕЖИМОВ

Устройство имеет пять режимов работы:

- РЕЖИМ BLUETOOTH
- РЕЖИМ FM-РАДИО
- РЕЖИМ АУДИОВХОД
- РЕЖИМ USB
- РЕЖИМ TF-КАРТА

Переключение режимов осуществляется кратковременным нажатием кнопки (1) или кратковременным нажатием кнопки (3) на пульте. Режим «USB» и Режим «TF-карта» доступны только при установленном соответствующем носителе.

РЕЖИМ BLUETOOTH

1. Включите питание устройства поворотом регулятора громкости (7) вправо до щелчка или в режиме ожидания нажмите кнопку (1) на пульте.
2. Активируйте Bluetooth на своём смартфоне, планшете, плеере.
3. В списке доступных устройств найдите «H-MC180» и подключитесь к нему.
4. При удачном подключении устройство подаст звуковой сигнал.

5. Начните воспроизведение на источнике звука или кратковременно нажмите кнопку «Воспроизведение/Пауза» (2) на устройстве или нажмите кнопку (2) на пульте.

6. Для переключения аудиофайлов назад или вперед используйте кратковременное нажатие кнопки «Предыдущий аудиофайл» (4) и «Следующий аудиофайл» (3) на устройстве, или «Предыдущий аудиофайл» (4) и «Следующий аудиофайл» (5) на пульте соответственно.

7. Для остановки или продолжения воспроизведения используйте кнопку «Воспроизведение/Пауза» (2) на устройстве или нажмите кнопку (2) на пульте.

8. Для регулировки громкости поверните регулятор громкости (7) на устройстве или нажмите кнопку «Увеличение громкости» (7)/«Уменьшение громкости» (6) на пульте или воспользуйтесь регулятором громкости на источнике звука (смартфоне, планшете, плеере).

9. Для переключения устройства в другой режим кратковременно нажмите кнопку (1) на устройстве или кнопку (3) на пульте.

РЕЖИМ FM-РАДИО

1. Включите питание устройства поворотом регулятора

громкости (7) вправо до щелчка или в режиме ожидания нажмите кнопку (1) на пульте.

2. Подключите аудиокабель к разъёму (6) для получения лучшего FM-сигнала.

3. Кнопкой переключения режимов (1) на устройстве или кнопкой (3) на пульте выберите режим «FM-РАДИО».

4. Для переключения между сохранёнными радиостанциями используйте кнопки «Предыдущая радиостанция» (4) и «Следующая радиостанция» (4) и «Следующая радиостанция» (5) на пульте соответственно.

5. Для автоматической настройки радио произведите длительное нажатие на кнопку «Воспроизведение/Пауза» (2) на устройстве или длительное нажатие кнопки (2) на пульте. При этом устройство произведёт сканирование частотного диапазона с автоматическим сохранением доступных в эфире радиостанций.

6. Для регулировки громкости поверните регулятор громкости (7) на устройстве или нажмите кнопку «Увеличение громкости» (7)/«Уменьшение громкости» (6) на пульте.

7. Для переключения устройства в другой режим кратковременно нажмите кнопку (1) на устройстве или кнопку (3) на пульте.

РЕЖИМ АУДИОВХОД

Устройство H-MC180 позволяет подключить другие аудиоустройства, имеющие аудиовыход.

1. Включите питание устройства поворотом регулятора громкости (7) вправо до щелчка или в режиме ожидания нажмите кнопку (1) на пульте.

2. Подключите аудиокабель к аудиовыходу другого устройства (плеера, смартфона, планшета и т.п).

3. Другой конец аудиокабеля подключите к разъёму (6).

4. Устройство автоматически перейдет в режим «АУДИОВХОД».

5. На источнике аудиосигнала включите воспроизведение.

6. Для регулировки громкости поверните регулятор громкости (7) на устройстве или нажмите кнопку «Увеличение громкости» (7)/«Уменьшение громкости» (6) на пульте или воспользуйтесь регулятором громкости на источнике звука (смартфоне, планшете, плеере).

7. Для переключения устройства в другой режим кратковременно нажмите кнопку (1) на устройстве или кнопку (3) на пульте.

РЕЖИМ USB

1. Включите питание устройства поворотом регулятора громкости (7) вправо до щелчка или в режиме ожидания нажмите кнопку (1) на пульте.

2. Вставьте USB-накопитель с поддерживаемыми аудиофайлами в разъём (8).

3. Устройство автоматически определит установленный носитель, автоматически переключит режим и начнёт воспроизведение файлов.

4. Для переключения аудиофайлов назад или вперед используйте кратковременное нажатие кнопки «Предыдущий аудиофайл» (4) и «Следующий аудиофайл» (3) на устройстве, или «Предыдущий аудиофайл» (4) и «Следующий аудиофайл» (5) на пульте соответственно.

5. Для остановки или продолжения воспроизведения используйте кнопку «Воспроизведение/Пауза» (2) на устройстве или нажмите кнопку (2) на пульте.

6. Для регулировки громкости поверните регулятор громкости (7) на устройстве или нажмите кнопку «Увеличение громкости» (7)/«Уменьшение громкости» (6) на пульте.

7. Для переключения устройства в другой режим кратковременно нажмите кнопку (1) на устройстве или кнопку (3) на пульте.

РЕЖИМ TF-КАРТА

1. Включите питание устройства поворотом регулятора громкости (7) вправо до щелчка или в режиме ожидания нажмите кнопку (1) на пульте.

2. Вставьте TF-карту с поддерживаемыми аудиофайлами в разъём (9).

3. Устройство автоматически определит установленный носитель, автоматически переключит режим и начнёт воспроизведение аудиофайлов.

4. Для переключения аудиофайлов назад или вперед используйте кратковременное нажатие кнопки «Предыдущий аудиофайл» (4) и «Следующий аудиофайл» (3) на устройстве, или «Предыдущий аудиофайл» (4) и «Следующий аудиофайл» (5) на пульте соответственно.

5. Для остановки или продолжения воспроизведения используйте кнопку «Воспроизведение/Пауза» (2) на устройстве или нажмите кнопку (2) на пульте.

6. Для регулировки громкости поверните регулятор громкости (7) на устройстве или нажмите кнопку «Увеличение громкости» (7)/«Уменьшение громкости» (6) на пульте.

7. Для переключения устройства в другой режим кратковременно нажмите кнопку (1) на устройстве или кнопку (3) на пульте.

ПОДКЛЮЧЕНИЕ К TWS (True Wireless Stereo)

1. Для включения функции TWS убедитесь, что оба устройства имеют одинаковые Bluetooth имена.

2. После включения обоих устройств дождитесь включения режима Bluetooth на обоих устройствах (при условии отключенного аудиовхода и отсутствии вставленной TF-карты), при этом оба устройства не должны быть соединены с другими устройствами.

3. Нажмите дважды кнопку (2) на устройстве или нажмите дважды кнопку (2) на пульте. После успешного соединения устройства подадут звуковой сигнал.

4. Подключить одно из устройств к вашему BT-устройству (телефону, плееру).

Внимание! При подключении вашего устройства через аудиокабель, устройство начнет воспроизводить звук в режиме «АУДИОВХОД» через TWS-соединение.

ОТКЛЮЧЕНИЕ ОТ TWS (True Wireless Stereo)

При наличии двух устройств H-MC180, которые были объединены в TWS-соединение, необходимо дважды нажать кнопку (2) на одном из устройств или нажать дважды кнопку (2) на пульте одного из устройств, отключиться от всех соединений.

Внимание!

Режим TWS не поддерживается с ранее произведенными моделями (произведенными до ноября 2023).

ВКЛЮЧЕНИЕ/ВЫКЛЮЧЕНИЕ ОЗВУЧКИ

Включение/выключение озвучки производится длительным (около 5-8 секунд) нажатием кнопки переключения пережимов (1) на устройстве, прозвучит тоновый сигнал "биип".

НАЗНАЧЕНИЕ

Данное устройство предназначено для воспроизведения звука.

ПРАВИЛА И УСЛОВИЯ МОНТАЖА

Данное устройство не требует какого-либо монтажа или постоянной фиксации.

МЕРЫ ПРЕДОСТОРОЖНОСТИ

1. Оберегайте устройство от повышенной влажности, пыли и воздействия высоких температур.

2. Не используйте для протирки бензин, спирты или другие растворители, т. к. они могут повредить поверхность. Для чистки используйте мягкую сухую ткань.

3. Не допускайте механического воздействия на устройство.

4. Не вскрывайте устройство и не производите ремонт самостоятельно.

РЕШЕНИЕ ВОЗМОЖНЫХ ПРОБЛЕМ

Проблема: Отсутствует питание.

Решение: Зарядите устройство.

Проблема: Нет звука.

Решение:
• Настройте уровень громкости на подключенном устройстве.
• Убедитесь, что Bluetooth-устройство находится в рабочем диапазоне.

Проблема: Устройство не реагирует.

Решение: Перезапустите устройство.

Проблема: После подключения устройства с технологией Bluetooth ухудшилось качество звучания.

Решение: Прием сигналов Bluetooth низкого качества. Переместите устройство ближе к системе или устраните все препятствия между ними.

Проблема: Не удается подключиться к устройству.

Решение:
• На устройстве не включена функция Bluetooth. Инструкцию по активации функции смотрите в руководстве пользователя.
• Другое Bluetooth-устройство уже подключено к системе. Отключите устройство и повторите попытку.

УСЛОВИЯ ХРАНЕНИЯ

Устройство требуется хранить при температуре от 5 до 40 °C при относительной влажности не более 85%, избегать попадания прямых солнечных лучей.

УСЛОВИЯ ТРАНСПОРТИРОВКИ

Устройство рекомендуется транспортировать в оригинальной упаковке.

РЕАЛИЗАЦИЯ УСТРОЙСТВА

Устройство предназначено для реализации через розничные торговые сети и не требует специальных условий.

УСЛОВИЯ УТИЛИЗАЦИИ

Для утилизации устройства, пожалуйста, обратитесь в авторизованный сервисный центр.

HYUNDAI



ИЗГОТОВИТЕЛЬ:
Nippon Klick Systems Limited
Address: Qujiano Chambers, P.O.Box 3159, Road Town, Tortola, British Virgin Islands
Made in China

Ниппон Клик Системс Лимитед
Адрес: Куиджано Чамберс, а/я 3159, Роуд Таун, Тортола, Британские Виргинские Острова
Сделано в Китае

Импортёр и организация, уполномоченная на принятие претензий от потребителей:
ООО «Мерлион»
Россия, Московская обл., г. Красногорск, б-р Строителей, д. 4

Изготовитель оставляет за собой право изменения комплектации, технических характеристик и внешнего вида товара.

Месяц и год изготовления данного устройства Вы можете найти на упаковке продукции.

Для получения подробной информации об устройстве посетите сайт:
<https://hyundai-electronics.com.ru/>

Срок гарантии: 1 год*
Срок службы: 1 год

*в соответствии с гарантийными условиями

По лицензии Hyundai Corporation Holdings, Korea
Licensed by Hyundai Corporation Holdings, Korea

V4.2024

