

**Sturm!**  
нас рекомендуют друзья

Пила цепная бензиновая

GC9952

# ИНСТРУКЦИЯ ПО ЭКСПЛУАТАЦИИ И ТЕХНИЧЕСКОМУ ОБСЛУЖИВАНИЮ



EAC

GC9952-M-2025XXXX-2307



## СОДЕРЖАНИЕ

Правила техники безопасности .....	4
Внешний вид .....	9
Технические характеристики .....	10
Правила установки частей оборудования .....	11
Работа с инструментом .....	19
Техническое обслуживание оборудования .....	21
Гарантийное обязательство .....	27
Срок службы .....	27
Перечень критических отказов и ошибочные действия персонала или пользователя .....	37
Критерии предельных состояний .....	27
Действиях персонала в случае инцидента, критического отказа или аварии .....	27
Хранение .....	28
Транспортировка .....	28
Утилизация .....	28
Значения шума и вибрации .....	28
Информация для покупателя .....	29

Уважаемый покупатель! Компания ●Sturm! выражает Вам свою признательность за приобретение нашего инструмента. Изделия торговой марки ●Sturm! постоянно совершенствуются и улучшаются. Благодаря программе исследований и разработок, указанные здесь технические характеристики, комплектация и дизайн могут быть изменены без предварительного уведомления.

Настоящее Руководство содержит краткое техническое описание устройства, правил эксплуатации и технического обслуживания бензопилы. Для обеспечения безопасности не следует пользоваться бензопилой до изучения Руководства. Гарантийные обязательства поставщиком и производителем выполняются только при соблюдении правил эксплуатации и технического обслуживания, изложенных в настоящем Руководстве. Эксплуатируйте устройство в соответствии с правилами и с учетом требований безопасности, а также руководствуясь здравым смыслом.

**ВНИМАНИЕ!** Внимательно изучите данную инструкцию по эксплуатации и техническому обслуживанию. Храните её в защищенном месте.

## ПРАВИЛА ТЕХНИКИ БЕЗОПАСНОСТИ

---

### 1. ОБЩИЕ МЕРЫ БЕЗОПАСНОСТИ.

**Внимание!** Прочтите все предупреждения и указания мер безопасности и все инструкции. Невыполнение предупреждений и инструкций может привести к тяжелым травмам, пожару и (или) серьезным повреждениям. Сохраните все предупреждения и инструкции для того, чтобы можно было обращаться к ним в дальнейшем.

#### **Безопасность оператора.**

Эксплуатация бензопилы лицами, находящимися в утомленном состоянии, в состоянии алкогольного или наркотического опьянения, под воздействиями психотропных, токсических, медицинских препаратов и иных веществ способных оказать влияние на зрение, физическое и психическое состояние категорически запрещена.

К работе с цепной бензопилой допускаются лица, не моложе 18 лет.

В соответствии с правилами безопасности оператор должен находиться в хорошем физическом и психическом состоянии здоровья.

Несоблюдение правил безопасности может привести к серьезным травмам или смерти.

Для защиты от пыли, ломающихся веток и других предметов, которые могут быть отброшены пильной цепью в сторону лица, в обязательном порядке используйте средства защиты глаз.

Для защиты органов слуха, от воздействия повышенного шума работающего инструмента, обязательно необходимо использовать средства защиты органов слуха.

При работе с деревьями или в местах, где существует опасность падения предметов, рекомендуется использовать защитный шлем.

При работе с бензопилой обязательно надевайте защитные перчатки для лучшего сцепления с рукоятками пилы и защиты от вибрации.

Используйте прочные защитные ботинки с закрытым носком и нескользящей подошвой.

Категорически запрещается при работе надевать свободную или не застёгнутую одежду, одежду с широкими рукавами или манжетами, шарфы, украшения, цепочки и другие предметы, которые могут зацепиться за цепную пилу или ветку.

Одежда должна быть достаточно прочной, плотно облегать тело, но при этом не должна затруднять движения.

Перед началом работы подготовьте рабочую зону и определите беспрепятственный путь на случай эвакуации.

Не рекомендуется работать пилой в одиночку. Позаботьтесь о том, чтобы во время работы кто-то находился на расстоянии слышимости, на случай если Вам понадобится помощь.

Периодически устраивайте перерывы в работе, чтобы снизить нагрузку и дать отдохнуть рукам.

#### **Меры безопасности при работе с топливом.**

Используйте специальные сертифицированные топливные канистры.

В случае пожара используйте огнетушитель или лопату.

Не курите вблизи мест хранения топлива, не приближайтесь к ним с источниками открытого огня или искр.

Топливный бак находится под давлением паров бензина. Поэтому всегда ослабляйте крышку топливного бака медленно, чтобы стабилизировать давление перед снятием крышки.

Заправку топливного бака бензопилы топливной смесью производите на улице на пустом участке земли. Не производите заправку топлива в помещении.

Топливо, попавшее на инструмент необходимо вытереть насухо.

Запрещается заправлять топливо при прогретом или работающем двигателе.

Запрещается хранить бензопилу с топливом в баке, поскольку утечка топлива может привести к пожару.

#### **Меры безопасности при пуске двигателя.**

Пуск двигателя бензопилы необходимо производить на расстоянии не менее чем 3 метра от места заправки топлива.

Прежде чем запускать бензопилу, убедитесь, что цепь не соприкасается с посторонними предметами, землей, ветками.

Работайте бензопилой только на открытом и хорошо проветриваемом пространстве. Выхлопные газы, мелкодисперсная масляная пыль (от смазывания пилы) и опилки вредны для здоровья.

При запуске и работе с бензопилой посторонние люди и животные должны находиться на безопасном расстоянии от зоны работы, не менее 15 метров.

Следите за тем, чтобы рукоятки пилы всегда оставались сухими, чистыми без следов масла и топливной смеси.

Перед запуском обеспечьте надежную опору для ног.

Категорически запрещено, при запуске, держать подвижные части пилы.

### **Меры безопасности при транспортировке и хранении.**

Транспортировка и хранение производится только с выключенным двигателем.

При транспортировке бензопилы используйте защитный чехол пильной шины.

Переноска бензопилы должна осуществляться с остановленным двигателем и в таком положении, чтобы пильная шина и пильная цепь были направлены назад.

При транспортировке хорошо закрепите пилу, чтобы не допустить ее опрокидывания, повреждения и разлив топлива.

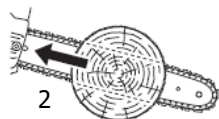
### **Меры безопасности при пилении.**

Запрещается выполнять работы без знания устройства бензопилы и принципов выполнения соответствующих видов пиления.

Запрещено допускать к работе лиц, не ознакомившихся с данной инструкцией.

Запрещается использовать пилу для распиловки металлических изделий, листового металла, пластмассы и иных материалов не древесного происхождения.

1. Соприкосновение носка пильной шины с предметом может вызвать мгновенный обратный удар, при котором шина будет резко отброшена назад и вверх по направлению к оператору.

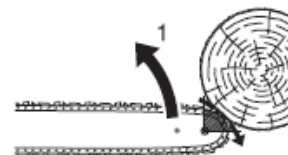


2. Защемление цепи вдоль пильной шины может привести к тому, что пила будет отброшена назад, непосредственно в сторону оператора

Отдача может привести к потере контроля над пилой и удару движущейся пильной цепью с последующими тяжелыми травмами.

Перед началом работы обязательно проверьте механический инерционный тормоз

цепи, который снижает вероятность получения травмы от отскока.



Не работайте цепной пилой, держа ее одной рукой. Это может привести к серьезным травмам оператора или окружающих.

Во время работы крепко держите пилу обеими руками: правая рука должна держать заднюю рукоятку, а левая - переднюю. Все пальцы должны плотно и надежно охватывать рукоятки пилы. Это поможет уменьшить отдачу и сохранить контроль над пилой.

Не тянитесь далеко и не пилите выше уровня груди.

Запрещается работать бензопилой на дереве.

Запрещается работать бензопилой на лестнице, поскольку лестница может быть неустойчивой и в таком положении можно потерять контроль над пилой.

При работающем двигателе держите пильную цепь подальше от себя.

Будьте предельно осторожны при обрезке мелкого кустарника, ветвей и молодых деревьев, так как тонкая древесина может застрять в цепи или задеть вас и вывести из равновесия.

Прежде чем положить бензопилу, остановите двигатель.

#### **Техническая безопасность.**






Запрещается использовать бензопилу, если она имеет повреждения, неправильно отрегулирована и не полностью собрана.

Запрещается использовать пилу с неисправным глушителем.

Запрещается использовать пилу с движущейся цепью на холостых оборотах, при отпущенном курке газа.

При падении или ударе по бензопиле, прежде чем продолжить работу, всегда проводите ее осмотр и проверяйте работоспособность пилы, чтобы убедиться в отсутствии нарушений.

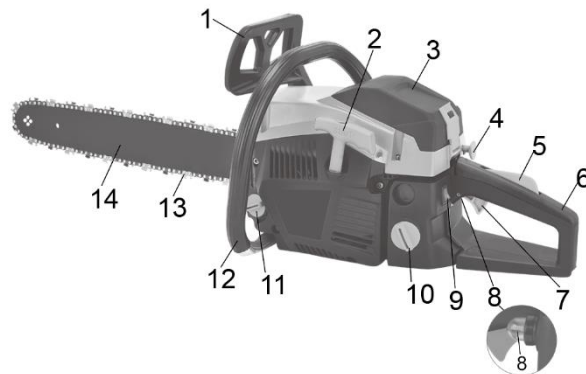
## 2. ПРЕДПИСЫВАЮЩИЕ ЗНАКИ ГОСТ 12.14.026-2001.

	Работать в защитной одежде	На рабочих местах и участках, где необходимо применять средства индивидуальной защиты
	Работать в защитных перчатках	На рабочих местах и участках работ, где требуется защита рук от воздействия вредных или агрессивных сред, защита от возможного поражения электрическим током
	Работать в защитной обуви	На рабочих местах и участках, где необходимо применять средства индивидуальной защиты
	Работать в защитных наушниках	На рабочих местах и участках с повышенным уровнем шума
	Работать в защитных очках	На рабочих местах и участках, где требуется защита органов зрения



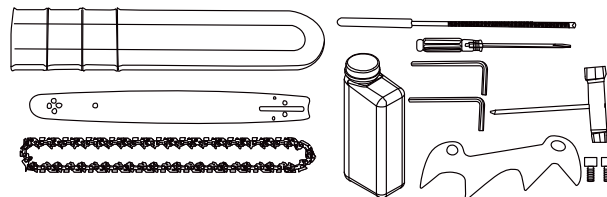
## ВНЕШНИЙ ВИД

1. Передняя защита с тормозом цепи
2. Рукоятка стартера
3. Крышка воздушного фильтра
4. Рычаг воздушной заслонки
5. Защита от случайного нажатия на кнопку подачи газа
6. Задняя рукоятка
7. Кнопка подачи газа
8. Праймер подкачки топлива
9. Выключатель
10. Топливный бак
11. Бак для масла для смазки цепи
12. Передняя рукоятка
13. Пильная цепь
14. Шина



### Комплектность поставки

- Пила бензиновая
- Пильная цепь
- Пильная шина
- Пластиковый защитный кожух шины
- Отвертка
- Круглый напильник для заточки цепи
- Мерный стакан для приготовления топливной смеси
- Комбинированный свечной ключ
- Шестигранные ключи (2 шт.: 3 мм, 4 мм)
- Зубчатый упор с шурупами
- Инструкция по эксплуатации
- Инструкция по безопасности



## ТЕХНИЧЕСКИЕ ХАРАКТЕРИСТИКИ

Параметры	GC9952
Тип двигателя	Бензиновый, одноцилиндровый, двухтактный с воздушным охлаждением
Рабочий объем двигателя, см <sup>3</sup>	52
Мощность, кВт/л.с.	2,6/3,5
Количество оборотов ХХ, об/мин	3200
Максимальное кол-во оборотов, об/мин	10000
Объем топливного бака, мл	550
Объем масляного бака, мл	260
Топливо	Смесь бензина АИ-92 и специального масла для двухтактных двигателей в пропорции согласно инструкции по эксплуатации
Тип масла для двигателя	Специальное моторное масло для двухтактных двигателей
Длина шины, дюйм /мм	20" / 500
Шаг цепи, дюйм "	0,325"
Ширина паза, дюйм /мм	0,058" / 1,5
Количество зубьев	76
Вес нетто, кг	4,9

## ПРАВИЛА УСТАНОВКИ ЧАСТЕЙ ОБОРУДОВАНИЯ

### Установка пильной шины и пильной цепи

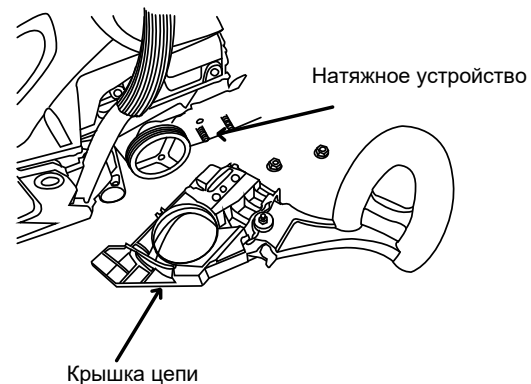
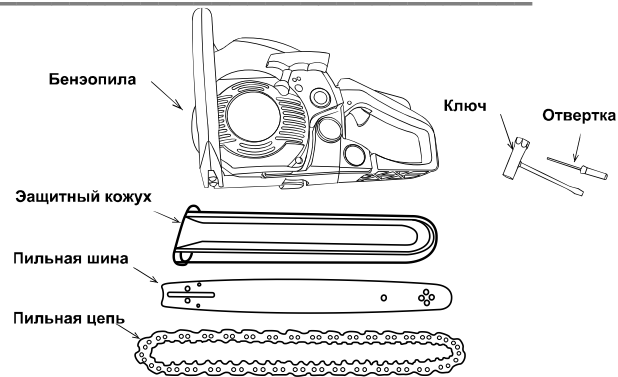
**ВНИМАНИЕ!** У пильной цепи очень острые края! Для безопасности используйте толстые защитные перчатки! Стандартная штучная упаковка пилы содержит все вышеперечисленные детали.

1. Откройте коробку и установите пильную шину и пильную цепь на силовой агрегат следующим образом:
2. Потяните защитный щиток к передней ручке, чтобы убедиться, что цепной тормоз не задействован.
3. Ослабьте гайки и удалите крышку цепи.
4. Установите цепь на цепное колесо и вокруг пильной шины, прикрепите пильную шину к силовому агрегату. Настройте положение натяжителя цепи.

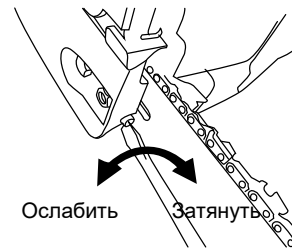
**ВНИМАНИЕ!** Обращайте внимание на правильное направление пильной цепи.



5. Прикрепите крышку цепи к силовому агрегату, и закрепите гайки с усилием от руки.



6. Удерживая конец пильной шины, настройте натяжение цепи поворотом винта механизма натяжения до тех пор, пока скобы траверсы не соприкоснутся с нижней стороной направляющей шины.
7. Надежно затяните гайки при поднятом конце шины (12 ~ 15 Н·м). Затем проверьте плавность вращения цепи и правильность натяжения, поворачивая ее рукой. Если необходимо, перенастройте - при свободной крышке цепи.
8. Затяните винт механизма натяжения.



**ВНИМАНИЕ!** Новая цепь увеличит свою длину в начале использования. Часто проверяйте и перенастраивайте натяжение, так как свободная цепь может легко соскочить или вызвать быстрое изнашивание себя и пильной шины.

### Топливо и масло для цепи

#### Топливо



**ОПАСНО!** Бензин очень легко воспламеняется! Избегайте курения и попадания пламени или искр вблизи топлива. Убедитесь в остановке двигателя и позвольте ему остыть перед заправкой агрегата. Выберите чистую площадку на открытом воздухе для заправки, и перед пуском двигателя отойдите по меньшей мере на 3 м от точки заправки.

#### Рекомендации по выбору масла

Масло – важнейший фактор, влияющий на эффективность и срок службы бензопилы! **МЫ РЕКОМЕНДУЕМ К ИСПОЛЬЗОВАНИЮ: Sturm G-Energy 2T, СОЮЗ МСС-0102Б.**

Помимо перечисленных масел, в пилах цепных бензиновых возможно применение другого всесезонно масла по спецификации SAE 10W-30, или SAE 10W-40 в течение летнего периода эксплуатации и SAE 10W-20 в течение зимнего периода эксплуатации. При эксплуатации пилы должно использоваться масло только для двухтактных двигателей!



Использование масла для четырехтактных двигателей недопустимо.

При первом запуске пилы используется смесь масла для двухтактных двигателей и бензина в соотношении 1: 25 ( 40 мл масла на 1 л бензина). После того, как пила выработает первый топливный бак, соотношение масла и бензина изменяется на 1:40 ( 25 мл масла на 1 л бензина).

Стандарт вязкости масла	Тип масла	Соотношение масла к бензину в смеси
ISO-L-EGD	FB	1:25
ISO-L-EGD	FC	1:35
ISO-L-EGD	FD	1:50
JASO	FB	1:25
JASO	FC	1:35
JASO	FD	1:50

**ЗАПРЕЩЕНО!** Не допускается использование отработанного или восстановленного масла.

При эксплуатации пилы должен использоваться бензин с октановым числом не менее 90 единиц и не более 93 единиц.

Если вы используете бензин с более низким октановым числом, чем предписано, существует риск повышения температуры двигателя и такой последующей проблемы, как клин поршня.

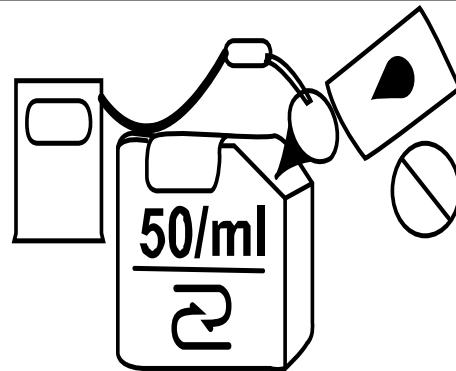
Бензин, не содержащий тетраэтилсвинца, рекомендуется для снижения загрязнения воздуха, чтобы оберегать ваше здоровье и окружающую среду.

Внимание! Качество топливной смеси влияет на ресурс бензопилы. Не используйте топливную смесь приготовленную более двух недель назад, это может привести к поломке пилы.

Бензин или масло плохого качества могут повредить уплотнительные кольца, топливопроводы или топливный бак двигателя.

### Как смешивать топливо

1. Отмерьте необходимые количества смешиваемых бензина и масла.
2. Налейте немного бензина в чистую, специальную емкость для топлива.
3. Влейте все масло и хорошо перемешайте.
4. Залейте оставшуюся часть бензина и перемешайте снова, по меньшей мере, одну минуту. Поскольку некоторые масла могут плохо перемешиваться, в зависимости от составляющих, достаточное перемешивание необходимо для долговечности двигателя. Будьте осторожны: если перемешивание недостаточно, возрастает риск раннего прихвата поршня из-за неестественно бедной смеси.
5. Нанесите четкое обозначение на внешней стороне емкости, чтобы не перепутать ее с емкостью для бензина или другими емкостями.



### Заправка бензопилы

1. Отвинтите и снимите топливную крышку. Поместите ее в чистое сухое место.
2. Залейте топливо в топливный бак на 80% полного объема.
3. Надежно закройте крышку и вытрите пролитое топливо вокруг агрегата.

**ВНИМАНИЕ!** Выберите чистую площадку для заправки. Перед пуском двигателя отойдите не менее чем на 3 м от места заправки.

**ВНИМАНИЕ!** Остановите двигатель перед дозаправкой агрегата. К этому времени убедитесь в том, что смесь бензина достаточно хорошо перемешана в емкости.

**ВНИМАНИЕ!** ДЛЯ ОБЕСПЕЧЕНИЯ ДОЛГОВЕЧНОСТИ ДВИГАТЕЛЯ ИЗБЕГАЙТЕ СЛЕДУЮЩИХ СИТУАЦИЙ:

ТОПЛИВО БЕЗ МАСЛА (ТОЛЬКО БЕНЗИН) быстро вызовет серьезное повреждение внутренних деталей двигателя.

ЭТИЛИРОВАННЫЙ БЕНЗИН – может вызвать повреждение резиновых и/или пластиковых деталей и

нарушение смазывания двигателя.

**МАСЛО ДЛЯ ЧЕТЫРЕХТАКТНЫХ ДВИГАТЕЛЕЙ** – может вызвать засорение свечи зажигания, блокирование выхлопного отверстия или застревание поршневого кольца.

Смешанные топлива, которые оставались неиспользованными на период от одного месяца и более, могут забить карбюратор и привести к неправильной работе двигателя.

В случае хранения продукта долгое время, почистите топливный бак после его опустошения. Затем запустите двигатель и опустошите карбюратор от топливной смеси.

В случае выбрасывания использованных емкостей из-под смешанного масла, делайте это только в установленном месте.

**ВНИМАНИЕ!** Внимательно прочитайте описание в разделе «Ограниченная гарантия». Более того, нормальный износ и изменение в продукте без функционального влияния не покрываются этой гарантией. Также будьте внимательны: если не соблюдаются условия использования, указанные в инструкции, т.е. смешанный бензин и т.д., последствия могут быть не покрыты гарантией.

### **Масло для цепи**

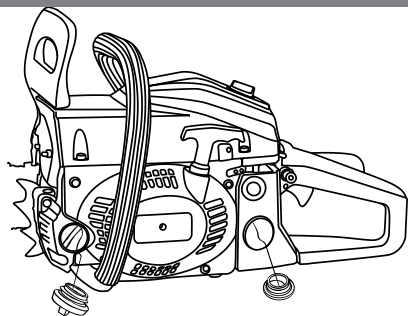
**МЫ РЕКОМЕНДУЕМ К ИСПОЛЬЗОВАНИЮ:** OC0101 Масло Sturm!, СЦС-0101А Масло СОЮЗ для пильных цепей.

**ЗАПРЕЩЕНО!** не используйте отработанное или восстановленное масло, которое может вызвать повреждение масляного насоса.

### **Управление двигателем**

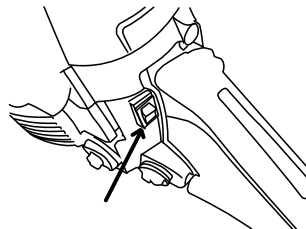
#### **Запуск двигателя**

Заполните топливный бак и масляный бак цепи соответственно, и надежно затяните крышки.

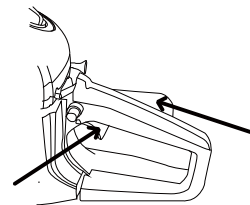


масло

топливо



кнопка вкл./выкл.



курок дроссельной заслонки

блокировка газа

Установите переключатель в положение «|».

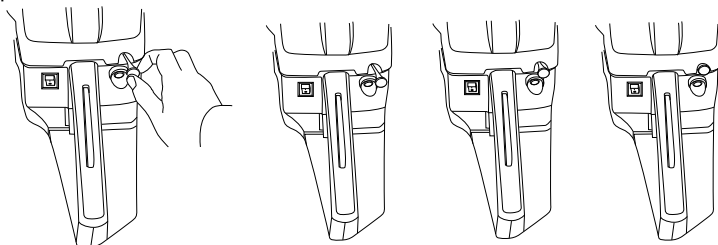
Вытащите рычаг воздушной заслонки в положение закрытой фазы (a). Воздушная заслонка закроется, и ручка газа будет установлен в начальное положение.

рычаг заслонки

(a)

(b)

(c)

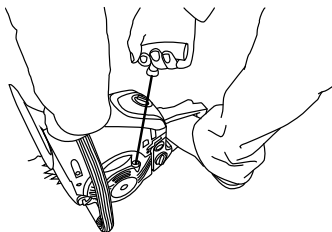


Примечание: при запуске прогретого двигателя установите рычаг воздушной заслонки в положение первой фазы (воздушная заслонка открыта, а ручка газа в начальном положении).



**ВНИМАНИЕ!** как только рычаг воздушной заслонки был вытасчен, он не вернется в исходное положение, даже если вы нажмете на него пальцем! Если вы хотите вернуть его в рабочее положение, нажмите на рычаг газа.

Надежно удерживая пилу на земле, плавно и медленно потяните за шнур стартера до возникновения ощутимого сопротивления – пусковой механизм сцепится с шестерней коленвала, после этого с усилием потяните за шнур.



**ЗАПРЕЩЕНО!** Не запускайте двигатель, когда бензопила висит на одной руке. Пильная цепь может задеть вас. Это очень опасно!

Прогрейте двигатель, после чего нажмите кнопку блокировки управления дроссельной заслонкой и рычаг газа. Рукоятка дроссельной заслонки вернется в исходное положение, и дроссельная заслонка откроется.

**ОПАСНО!** Остерегайтесь пильной цепи, так как она может начать вращаться сразу после запуска двигателя!

**ЗАПРЕЩАЕТСЯ** длительная работа бензопилы на холостых оборотах.

### Проверка подачи масла

После запуска двигателя пустите цепь на средней скорости и убедитесь, что масло цепи разбрасывается так, как показано на рисунке:

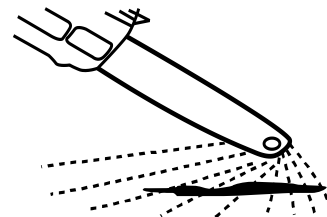
### Настройка карбюратора

Карбюратор вашего агрегата был настроен фабрично, но может потребовать точной настройки в связи с изменением рабочих условий.

Перед настройкой карбюратора убедитесь, что имеющиеся воздушный / топливный фильтры чисты, и топливо правильно смешивается.

**ВНИМАНИЕ!** убедитесь в том, что карбюратор настраивается при установленных шине и цепи.

При настройке выполните следующие шаги.



1. Остановите двигатель и ввинтите иглу Н и иглу L до тех пор, пока они не остановятся. Никогда не вставляйте их с усилием. Затем переместите их назад на начальное количество поворотов, как показано ниже.

Игла Н:  $\frac{3}{4} \pm \frac{3}{8}$

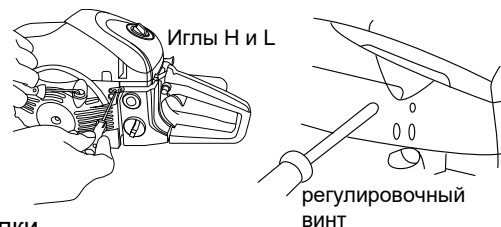
Игла L:  $1 \frac{1}{2} \pm \frac{1}{4}$

2. Запустите двигатель и позвольте ему разогреться при половинном газе.

3. Медленно поверните иглу L по часовой стрелке, чтобы найти положение, в котором скорость при холостом режиме максимальна, затем установите иглу на четверть ( $\frac{1}{4}$ ) оборота против часовой стрелки.

4. Поверните винт регулировки оборотов холостого хода (Т) против часовой стрелки; так, чтобы пильная цепь не поворачивалась. Если скорость при холостом режиме слишком мала, поверните винт по часовой стрелке.

5. Сделайте пробный проход и настройте иглу Н для наилучшей мощности резания, а не максимальной скорости.



**ВНИМАНИЕ!** При необходимости дополнительной регулировки карбюратора бензопилы рекомендуем обратиться в сервисный центр. Неправильная регулировка карбюратора может привести к поломке бензопилы и отказу от гарантийного ремонта.

### Цепной тормоз

Агрегат оснащен автоматическим тормозом для остановки вращения пильной цепи, при возникновении отдачи во время распиливания. Тормоз автоматически управляется силой инерции, которая действует на вес, установленный внутри переднего механизма защиты. Этим тормозом также можно управлять вручную, если передний механизм защиты повернут вниз к пильной шине.

Для освобождения тормоза, дерните передний механизм защиты вверх к передней ручке, до щелчка.

## РАБОТА С ИНСТРУМЕНТОМ

Перед началом работы прочтите раздел «Техника безопасности при работе с бензопилой». Рекомендуется сначала тренироваться в распиливании легких бревен. Это поможет вам привыкнуть к агрегату.

Всегда следуйте правилам техники безопасности. Бензопила должна использоваться только для распиливания древесины. Запрещается распиливать другие типы материалов.

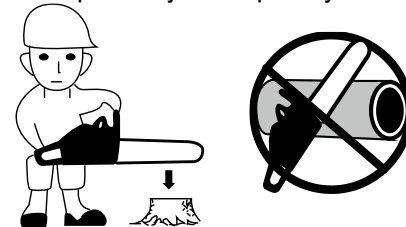
Вибрация и отдача различаются у разных материалов, и требования техники безопасности не будут соблюдены.

**ЗАПРЕЩЕНО!** Не используйте бензопилу как рычаг для поднятия, перемещения или раскалывания предметов. Не крепите ее на фиксированных основаниях.

**ЗАПРЕЩЕНО!** Запрещается присоединять к механизму отбора мощности инструменты и устройства, которые не определены производителем.

Нет необходимости принудительно вгонять пилу в распил. Применяйте только легкое давление при работе двигателя с максимальной скоростью.

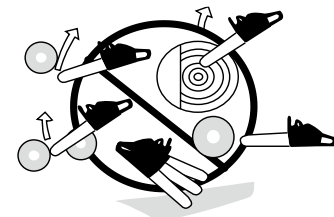
Когда пильная цепь застревает в распиле, не пытайтесь выдернуть ее силой, а используйте клин или рычаг для того, чтобы освободить.



### Защита от отдачи

Пила оснащена цепным тормозом, который при правильной работе останавливает цепь в случае отдачи. Необходимо проверить работу цепного тормоза перед каждым использованием, посредством пуска пилы на полном газе (1-2 сек) и толкания переднего механизма защиты вперед. Цепь должна остановиться немедленно, при работе двигателя с полной скоростью. Если цепь останавливается медленно или не останавливается, замените ленту тормоза и барабан сцепления перед использованием.

**ВНИМАНИЕ!** Чрезвычайно важно проверять цепной тормоз на правильность работы перед каждым использованием, и на остроту цепи для того, чтобы поддерживать уровень



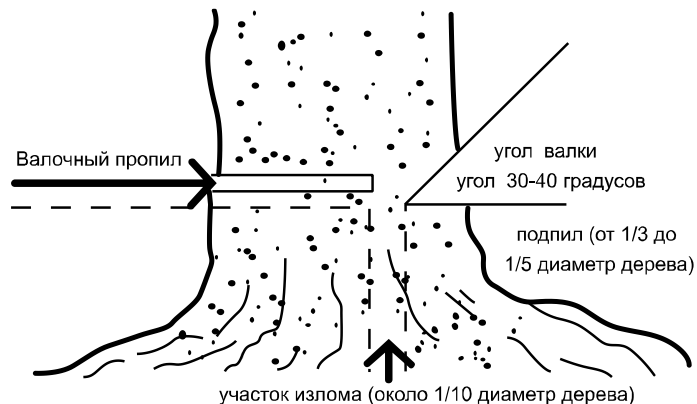
безопасности пилы. Удаление защитных устройств, неправильное техобслуживание или неправильная замена шины или цепи могут повысить риск серьезных травм из-за отдачи.

### Валка дерева

1. Определите направление валки с учетом ветра, наклона дерева, расположения тяжелых ветвей, легкости выполнения задачи после валки и других факторов.
2. Во время расчистки области вокруг дерева подготовьте хорошую опору для ног и путь отступления.
3. Сделайте надпил на одну треть вглубь дерева со стороны валки.
4. Сделайте валочный надпил с противоположной стороны от предыдущего, и на уровне, чуть более высоком, чем нижняя часть надпила.
5. Когда вы валите дерево, убедитесь в том, что предупредили находящихся рядом работников об опасности!

### Распил и обрезка сучьев

- Всегда обеспечивайте опору для ног. Не стойте на бревне.
  - Будьте бдительны и остерегайтесь перекатывания бревна. При работе на склоне, стойте выше, чем спиливаемое дерево.
  - Следуйте инструкциям в разделе «Для безопасной работы», чтобы избежать возникновения отдачи.
- Перед началом работы проверьте направление изгибающей силы внутри бревна. Всегда заканчивайте распиливание со стороны, противоположной направлению изгиба, во избежание зажатия шины в распиле.

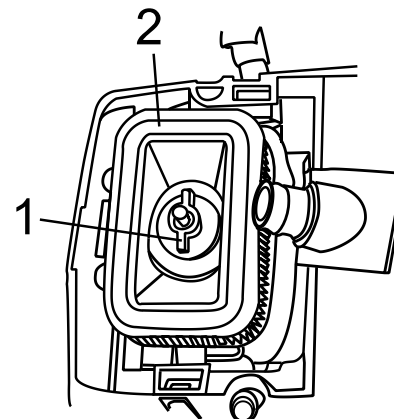


## ТЕХНИЧЕСКОЕ ОБСЛУЖИВАНИЕ ОБОРУДОВАНИЯ

**ВНИМАНИЕ!** Перед чисткой, осмотром или ремонтом агрегата убедитесь, что двигатель остановлен и остыл. Снимите колпачок свечи зажигания для предотвращения случайного пуска.  
ТЕХОБСЛУЖИВАНИЕ ПОСЛЕ КАЖДОГО ИСПОЛЬЗОВАНИЯ.

### Воздушный фильтр

Открутите стопорную гайку фильтра (1), снимите бумажный фильтр (2) и прочистите его сжатым воздухом



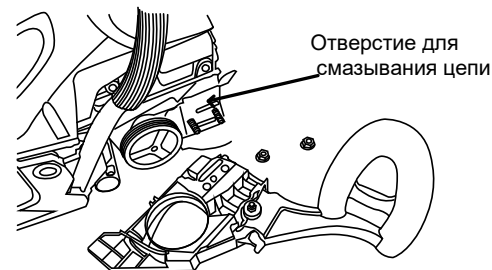
**ВНИМАНИЕ!** При установке главного фильтра убедитесь, что бороздки на краю фильтра верно подогнаны к выступам на крышке цилиндра.

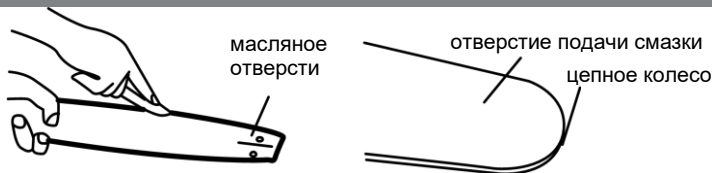
### Отверстие для смазывания цепи

Демонтируйте пыльную шину и проверьте масляное отверстие на засоры.

### Смазка цепи

Когда пыльная шина демонтирована, удалите опилки в бороздке шины и масляном отверстии.  
Смажьте носовое цепное колесо через отверстие подачи смазки на конце шины.





### Прочие узлы

Регулярно проверяйте агрегат на предмет утечки топлива, ослабления креплений, а также повреждения главных деталей, особенно соединения рукояток и место крепления пильной шины. Если найдены какие-либо дефекты, убедитесь, что они устранены перед следующим пуском.

### Техническое обслуживание пильной цепи и пильной шины

#### Пильная цепь

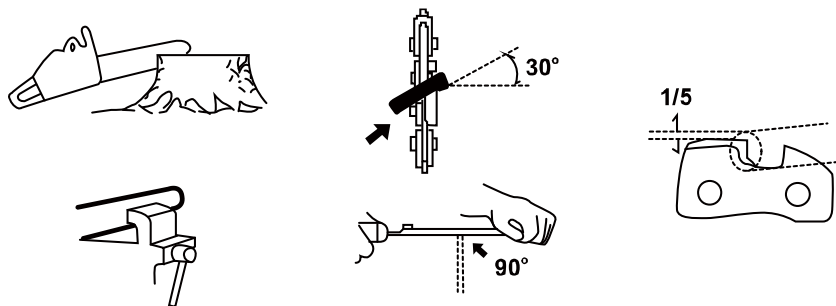
**ВНИМАНИЕ!** Для ровной и безопасной работы очень важно содержать зубья цепи острыми!

Признаки затупления зубьев и необходимости их заточки:

- Опилки становятся порошкообразными
- Требуется дополнительное усилие для распиливания
- Распил получается неровным
- Увеличивается вибрация
- Увеличивается потребление топлива

#### Стандарты настройки зубьев цепи

**ОПАСНО!** Обязательно надевайте защитные перчатки!



**ВНИМАНИЕ!** Перед заточкой напильником:

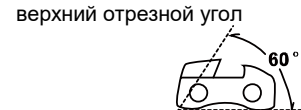
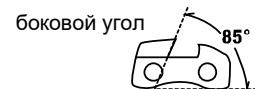
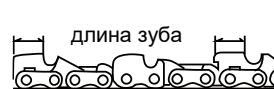
- Убедитесь, что двигатель остановлен
- Убедитесь, что пильная цепь надежно закреплена
- Используйте круглый напильник подходящего размера для цепи

1. Поместите напильник на режущий зуб и толкайте прямо вперед. Соблюдайте положение напильника, как показано на рисунке.

2. После заточки каждого зуба проверьте глубину заточки, и заточите каждый зуб до правильного уровня.

3. Убедитесь в том, что закругляете передний край для снижения возможности отдачи или поломки скобы.

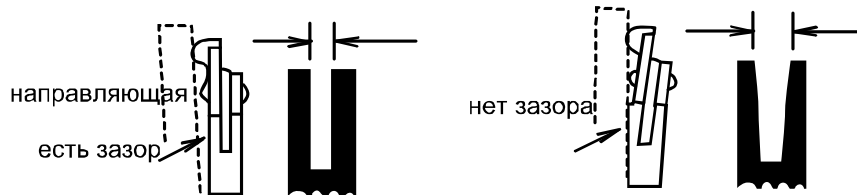
4. Убедитесь в том, что у каждого зуба длина и углы краев соответствуют указанным на рисунке.



**Пильная шина**

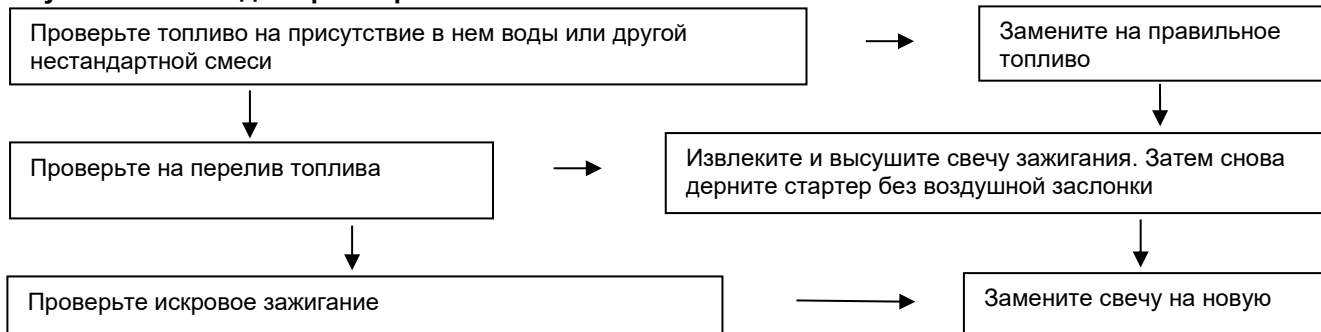
**ВНИМАНИЕ!** Время от времени переворачивайте пильную шину, для предотвращения ее частичного износа.

**ВНИМАНИЕ!** Направляющий паз шины должен быть строго прямоугольным. Проверяйте паз на наличие износа! Проверяйте шину и внешнюю сторону режущего зуба с помощью линейки, как показано на рисунке. Если между линейкой и шиной есть зазор, направляющая нормальна. В противном случае она изношена. Такую шину нужно корректировать или заменять.



## Руководство по выявлению неисправностей

### Случай 1. Неполадки при старте

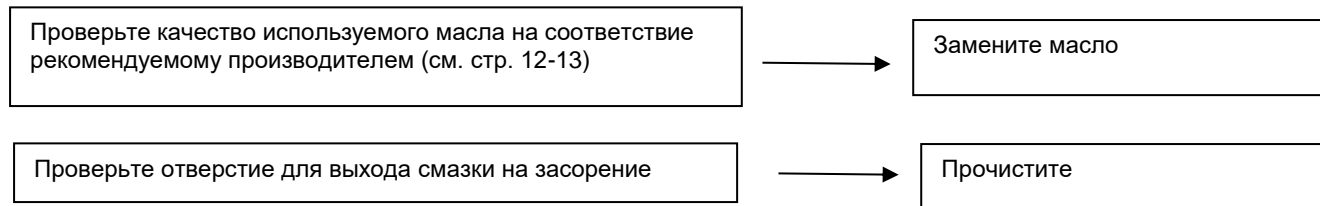


### Случай 2. Нехватка мощности/ плохое ускорение/ грубый холостой режим





### Случай 3. Не смазывается цепь



**ВНИМАНИЕ!** Если вы считаете, что агрегату требуется дальнейший сервис, пожалуйста, проконсультируйтесь с авторизованным центром сервиса в вашем регионе.

### Периодичность технического обслуживания

**Внимание!** Не проводите обслуживание бензиновой пилы пока двигатель еще горячий во избежание возгораний и ожогов. Все работы, кроме перечисленных в данной инструкции по эксплуатации должны выполняться в авторизованном сервисном центре. Правильное и регулярное обслуживание увеличивает срок службы и качество работы бензиновой пилой.

Техническое обслуживание		Перед каждым использованием	Время между операциями (часы работы)	
Объект	Действие		10	100
Винты/Болты	Осмотреть /затянуть	•		
Воздушный фильтр	Очистить /заменить		•	
Топливный фильтр	Заменить			•
Свеча зажигания	Очистить /проверить зазор /заменить		•	
Искрогаситель глушителя	Чистка			•

## ГАРАНТИЙНОЕ ОБЯЗАТЕЛЬСТВО

На бензо инструмент распространяется гарантия, согласно сроку, указанному в гарантийном талоне. Вы можете ознакомиться с правилами гарантийного обслуживания в гарантийном талоне, прилагаемом к инструкции по эксплуатации.

## СРОК СЛУЖБЫ

Срок службы инструмента составляет 5 лет с даты продажи. По истечении срока службы и при выработке назначенного ресурса изделие подлежит утилизации в соответствии с установленными правилами в РФ. ЗАПРЕЩЕНО применение инструмента не по назначению!

## ПЕРЕЧЕНЬ КРИТИЧЕСКИХ ОТКАЗОВ И ОШИБОЧНЫЕ ДЕЙСТВИЯ ПЕРСОНАЛА ИЛИ ОЛЬЗОВАТЕЛЯ

Не использовать с поврежденной рукояткой или не использовать при появлении дыма непосредственно из корпуса изделия. Не использовать с подтеканием топлива. Не использовать на открытом пространстве во время дождя (в распыляемой воде). Не включать при попадании воды в корпус. Не использовать при сильном искрении. Не использовать при появлении сильной вибрации.

## КРИТЕРИЙ ПРЕДЕЛЬНЫХ СОСТОЯНИЙ

Перетёрт или повреждён топливо провод. Поврежден корпус изделия.

## ДЕЙСТВИЯ ПЕРСОНАЛА В СЛУЧАЕ ИНЦИДЕНТА, КРИТИЧЕСКОГО ОТКАЗА ИЛИ АВАРИИ

При возникновении инцидента или аварии следует незамедлительно остановить работу с инструментом, выключить его, обратиться в сервисную службу, действовать по указаниям службы сервиса, если таковые поступили, и не допускать людей к работе с инструментом.

## **ХРАНЕНИЕ**

Необходимо хранить в сухом месте. Необходимо хранить вдали от источников повышенных температур и воздействия солнечных лучей. При хранении необходимо избегать резкого перепада температур. Хранение без упаковки не допускается. Подробные требования к условиям хранения смотрите в ГОСТ 15150 (Условие 1).

## **ТРАНСПОРТИРОВКА**

Категорически не допускается падение и любые механические воздействия на упаковку при транспортировке. При разгрузке и погрузке не допускается использование любого вида техники, работающей по принципу зажима упаковки. Подробные требования к условиям транспортировки смотрите в ГОСТ 15150 (Условие 5).

## **УТИЛИЗАЦИЯ**



Отслужившие свой срок электроинструменты, принадлежности и упаковку следует сдавать на экологически чистую рекуперацию отходов. Не выбрасывайте инструменты в бытовой мусор!

## **ЗНАЧЕНИЕ ШУМА И ВИБРАЦИИ**

Типичный уровень взвешенного звукового давления (A), измеренный в соответствии с EN60745: Уровень звукового давления ( $L_p A$ ): 95,7 дБ (A) Уровень звуковой мощности (LWA): 106,7 дБ (A) Погрешность (K): 3 дБ(A). Используйте средства защиты слуха. Общий уровень вибрации (векторная сумма по трем координатам), определенный в соответствии с EN60745: Распространение вибрации (ah, AG): 3,2 м/с<sup>2</sup>. Погрешность (K): 1,5 м/с<sup>2</sup>.

## ИНФОРМАЦИЯ ДЛЯ ПОКУПАТЕЛЯ.



Сертификат соответствия: № ЕАЭС RU С-СН.ПФ02.В.02094/20, срок действия: с 13.07.2020 г. по 12.07.2025 г. Выдан Органом по сертификации продукции Общества с ограниченной ответственностью «Профит», Россия, 115093, Москва, ул. Николоямская, д.45, стр.2, Аттестат аккредитации RA.RU.11ПФ02. Изготовлено в соответствии с директивами: 2006/42/ЕС «Машины и механизмы». Соответствует техническим регламентам: ТР ТС 010/2011 «О безопасности машин и оборудования».

Страна изготовления: КНР

Производитель (завод-изготовитель): AWLOP TRADING CO LTD. Адрес: Китай, г. Нингбо, ул. Лантень 201, Модерн таймз А2, блок 16/Ф.

Уполномоченный представитель сервиса: ООО «ЭкспертСервис». Адрес: Россия, 140143 Московская область Раменский район пос. Родники ул. Трудовая 10 пом.1 каб.315. Телефон горячей линии: 8 800 775 5060.

Импортер/Уполномоченный представитель производителя: ООО «СМАРТТУЛЗ». Адрес: Россия, 140143 Московская область Раменский район пос. Родники ул. Трудовая 10 пом.1 каб.319. Телефон горячей линии: 8 800 775 5060. Сайт: [www.sturmtools.ru](http://www.sturmtools.ru)

# ГАРАНТИЙНЫЙ ТАЛОН/КЕПІЛДІК ТАЛОНЫ

Наименование изделия и модель/Өнімнің атауы және моделі GC9952 Пила цепная бензиновая

Наименование организации/Сауда ұйымының атауы \_\_\_\_\_

Серийный номер/Сериялық нөмірі \_\_\_\_\_

Дата продажи/Сату күні \_\_\_\_\_

## ГАРАНТИЙНЫЕ УСЛОВИЯ/КЕПІЛДІК ШАРТТАРЫ

МП/МО:

### Стандартная гарантия

Стандартный гарантийный срок исчисляется со дня продажи согласно таблице, в Приложении №1 только при безусловно бытовом использовании инструмента для личных нужд.

Срок гарантии на аккумуляторы составляет 1 год с даты продажи и 2 года с даты производства товара (дата производства указана в серийном номере и на упаковке изделия).

Таблица гарантийных сроков. (Приложение № 1).

БРЕНД	ГАРАНТИЯ	
Sturml, Энергомаш гарант	СТАНДАРТНАЯ	РАСШИРЕННАЯ
электроинструмент	14 месяцев	36 месяцев*
сезонный электро- и бензоинструмент*	14 месяцев	нет
уровни лазерные, дальномеры лазерные	1 год	нет
Союз, Энергомаш		
электроинструмент	14 месяцев	нет
сезонный электро- и бензоинструмент*	14 месяцев	нет
Sturml серия P		
электроинструмент, бензоинструмент	25 месяцев	нет
сезонный электро- и бензоинструмент*	14 месяцев	нет

\*бензогенератор, газонокосилка, бензопила, виброгилита, снегоборщик, культиватор, мотоблок, мотобур, тепловая техника, мотопопла, триммер, опрыскиватель, мойка высокого давления, дилгатель внутреннего строения, сварочный аппарат и сварочная маска, пылесос садовый, воздушный бензиновый, компрессор, насос и насосная станция, бетономешалка, бетонолом, зернодробилка и тл.

### Расширенная гарантия

Расширенный гарантийный срок на электроинструменты предоставляется до 36 месяцев, согласно таблице, Приложение №1, при бытовом использовании, для работ, не связанных с профессиональной деятельностью в условиях нагрузок средней, высокой интенсивности промышленных работ, сверхтяжелых нагрузок, а также при условии

### Стандартты кепілдік

Стандартты кепілдік мерзімі №1 Қосымшадағы кестеге сәйкес сатылған күннен бастап тек жеке қажеттіліктерге арналған құралды тұрмыстық сөзсіз пайдаланған жағдайда ғана есептеледі.

Батарейларға кепілдік мерзімі-сатылған күннен бастап 1 жыл және тауарды шығарған күннен бастап 2 жыл (Өндіріс күні сериялық нөмірде және өнімнің қаптамасында көрсетілген).

Кепілдік мерзімі кестед. (1 Қосымша).

БРЕНД	КЕПІЛДІК	
Sturml, Энергомаш гарант	СТАНДАРТТЫ	КЕҢЕЙТІЛГЕН
Электр құралы	14 ай	36 ай
маусымдық электр және бензин құралдары*	14 ай	жоқ
лазерлік деңгейлер, лазерлік қалыптық көшігіштер	1 жыл	жоқ
Союз, Энергомаш		
Электр құралы	14 ай	жоқ
маусымдық электр және бензин құралдары*	14 ай	жоқ
Sturml серия P		
Электр құралы, бензин құралдары	25 ай	жоқ
маусымдық электр және бензин құралдары*	14 ай	жоқ

\* бензогенератор, көгал шөп шапқыш, шынқыр, дрілтақта, қар тазалаушы, қопсытқыш, мотоблок, мотобурғы, жылу техникасы, мотопопла, триммер, бүркіш, жоғары қысымды жуғыш, ішкі жану қозғалтқышы, дәнекерлеу машинасы және дәнекерлеу маскасы, бақша шаңсорғыш, бензин үрлегіштер, компрессор, сорғы және сорғы станциясы, бетон араластырғыш, бетонол, астық тесу және т. б.

### Кеңейтілген кепілдік

Электр құралына ұзартылған кепілдік мерзімі, кестеге сәйкес, №1 қосымша, тұрмыстық пайдалану кезінде, Өнеркәсіптік жұмыстардың орташа, жоғары қарқындылықтағы жүктемелері, аса ауыр жүктемелері жағдайларында.

36  
мес

•Sturml

•Энергомаш

•Энергомаш

•СОЮЗ

Актуальная информация об Авторизованных Сервисных Центрах размещена на: [www.sturmttools.ru/service/](http://www.sturmttools.ru/service/)  
Или по телефонам: Для Москвы и Области +7 (495) 627-57-97 Для всех регионов и других стран +7 (800) 775-50-60

Авторландырылған Сервис орталықтары туралы өзекті ақпарат мына сайттарда орналастырылған: [www.sturmttools.ru/service/](http://www.sturmttools.ru/service/)  
Немесе телефондар бойынша: Мәскеу мен облыс үшін +7 (495) 627-57-97 барлық аймақтар және басқа елдер үшін +7 (800) 775-50-60

регистрации на сайте: [www.sturmtools.ru](http://www.sturmtools.ru) в течении двух недель, с даты покупки изделия. Регистрация возможна только после подтверждения покупателем согласия на сохранение личных данных, запрашиваемых в процессе регистрации. Сроки гарантии на конкретную модель, необходимо смотреть на сайте производителя [www.sturmtools.ru](http://www.sturmtools.ru). Срок гарантии продлевается на время нахождения изделия в гарантийном ремонте. Замена неисправных деталей инструмента в период гарантийного срока не устанавливает нового гарантийного срока на инструмент или на замененные детали.

Гарантийные условия составлены на основе действующего законодательства РФ. Федерального Закона РФ «О защите прав потребителей» Закон РФ от 07.02.1992 N 2300-1 (ред. от 18.07.2019) и ч. II ст. 454-491 Гражданского кодекса РФ».

Данной гарантией предусматривается бесплатный ремонт или замена дефектных запасных частей в гарантийный период. Гарантия не распространяется на компоненты, подверженные нормальному износу и разрушению.

Данная гарантия не предусматривает удовлетворение дополнительных претензий, а именно, изготовитель не берет на себя обязательство по возмещению прямого или косвенного ущерба, убытков или затрат, понесенных вследствие использования или неиспользования инструмента в каких бы то ни было целях.

Порядок начала исчисления гарантийного срока производится в соответствии со статьей 19 Закон РФ «О защите прав потребителей». Для подтверждения даты покупки инструмента при гарантийном ремонте или предъявлении иных предусмотренных законом требований, необходимо полностью оформить гарантийный талон (с датой и штампом торгующей организации) и сохранить документы о покупке (чек, квитанция, иные документы, подтверждающие дату и место покупки). В случае незаполненного гарантийного талона срок гарантии начинается с даты производства.

Наличие заводской маркировочной таблички с серийным номером на приборе обязательно. Удаление таблички или стирание серийного номера ведет к обесцениванию прибора и утрате гарантии.

Для установления гарантийного случая техническое освидетельствование инструмента производится только в уполномоченных сервисных центрах. Список указан в настоящем талоне или на сайте [www.sturmtools.ru](http://www.sturmtools.ru). Решение о необходимости полной замены инструмента или проведения гарантийного ремонта остается за службами сервиса.

Изготовитель не несет ответственность за неисправности инструмента, если сервисной службой будет доказано, что они возникли после передачи прибора потребителю в следствии нарушений им правил использования по назначению, правил транспортировки, хранения, воздействия третьих лиц, непреодолимой силы (пожара, природной катастрофы и т.п.), воздействий иных посторонних факторов и при нарушении пользователем технических требований инструкции по эксплуатации, в том числе нестабильности параметров электросети, установленных ГОСТ 13109-97, либо низкого качества масел и топлива для бензоинструмента.

**Гарантийные обязательства не распространяются в следующих случаях.**

1. При попытках самостоятельного ремонта или модификации инструмента.
2. На повреждения, возникшие при применении инструмента не по назначению или при работе с нагрузками, превышающими конструктивные возможности инструмента.
3. Нарушение пользователем требований инструкции по эксплуатации, ненадлежащее хранение и обслуживание.
4. На дефекты и повреждения бензоинструмента, возникшие в результате применения неправильно приготовленной или некачественной топливной смеси.
5. Незначительное отклонение от заявленных свойств инструмента, не влияющее на

да, сондай-ақ өнімді сатып алған күннен бастап екі апта ішінде [www.sturmtools.ru](http://www.sturmtools.ru) сайтында тіркелген жағдайда кәсіби қызметпен байланысты емес жұмыстар үшін 36 айға дейін ұсынылады. Тіркеу Сатып алушы тіркеу процесінде сұралатын жеке деректерді сақтауға келісімін растағаннан кейін ғана мүмкін болады. Нақты модельге кепілдік мерзімі өндірісшінің [www.sturmtools.ru](http://www.sturmtools.ru) веб-сайтында қарастырылуы керек. Кепілдік мерзімі бұйымның кепілдік жөндеуде болған уақытына ұзартылады. Кепілдік мерзімі кезеңінде құралдың ақаулы бөлшектерін ауыстыру құралға немесе ауыстырылған бөлшектерге жауап кепілдік мерзімін белгілемейді.

Кепілдік шарттары Ресей Федерациясының қолданыстағы заңнамасының негізінде жасалады: Ресей Федерациясының «Тұтынушылардың құқықтарын қорғау туралы» Федералды Заңы Ресей Федерациясының 07.02.1992 ж. № 2300-1 Заңы (18.07.2019 ж. ред.) және Ресей Федерациясының Азаматтық кодексінің 454-491" II бөлімі.

Бұл кепілдік кезеңінде ақаулы қосалқы бөлшектерді тегін жөндеуді немесе ауыстыруды қарастырады. Кепілдік қалыпты тозуға және бұзылуға бейім компоненттерге қолданылмайды.

Бұл кепілдік қосымша талаптарды қанағаттандыруды көздемейді, атап айтқанда, дайындаушы құралды қандай да бір мақсатта пайдалану немесе пайдаланбау салдарынан келтірілген тікелей немесе жанама залалды, шығындарды немесе шығындарды өтеу бойынша өзіне міндеттеме алмайды.

Кепілдік мерзімін есептеуді бастау тәртібі Ресей Федерациясының «Тұтынушылардың құқықтарын қорғау туралы» Заңының 19-бабына сәйкес жүзеге асырылады. Кепілдікті жөндеу немесе заңда көзделген өзге де талаптарды ұсыну кезінде құралды сатып алу күнін растау үшін кепілдік талонын (сауда ұйымының күні мен мөртабағымен) толық рәсімдеу және сатып алу туралы құжаттарды (чек, түбіртек, сатып алу күні мен орнын растайтын өзге де құжаттар) сақтау қажет. Кепілдік талоны толтырылмаған жағдайда кепілдік мерзімі өндіріс күнінен басталады. Құралда сериялық нөмірі бар зауыттық таңбалау тақтайшасының болуы міндетті. Тақтайшаны алып тастау немесе сериялық нөмірді өшіру құралдың иесізденуіне және кепілдіктің жоғалуына әкеледі.

Кепілдік жағдайын анықтау үшін құралды техникалық куәландыру уәкілетті сервис орталықтарында ғана жүргізіледі. Тізім осы талонда немесе [www.sturmtools.ru](http://www.sturmtools.ru) сайтында көрсетілген құралды толық ауыстыру немесе кепілдікті жөндеу қажеттілігі туралы шешім сервис қызметтерінде қалады.

Егер сервистік қызмет олардың мақсаты бойынша пайдалану ережелерін, тасымалдау, сақтау ережелерін, үшінші тұлғалардың әсерін, еңсерілмейтін күшті (өрт, табиғи апат және т.б.), өзге де бөгде факторлардың әсерін бұзу салдарынан және пайдаланушы пайдалану жөніндегі нұсқаулықтың техникалық талаптарын бұзған кезде, оны ішінде MEMCT 13109-97 белгіленген электр желісі параметрлерінің тұрақсыздығын не бензин құралына арналған майлар мен отынның төмен сапасын бұзған кезде құралды тұтынушыға бергеннен кейін туындағаны дәлелденсе, дайындаушы құралдың ақаулығы үшін жауап тартпайды.

**Кепілдік міндеттемелер мынадай жағдайларда қолданылмайды.**

1. Құралды өз бетінше жөндеу немесе модификациялау кезінде.
2. Құралды мақсатынан тыс қолдану кезінде немесе құралдың құрылымдық мүмкіндіктерін асатын жүктемелермен жұмыс істеу кезінде пайда болған зақымдарға.
3. Пайдаланушының пайдалану жөніндегі нұсқаулықтың талаптарын бұзуы, тиісінше сақтамауы және қызмет көрсетуі.
4. Дұрыс дайындалмаған немесе сапасыз отын қоспасын қолдану нәтижесінде пайда болған бензин құралдарының ақаулары мен зақымдануларына.

его ценность и возможность использования по назначению.

6. На недостатки вышедших из строя вследствие нормального износа, деталей, комплектующих и сменных приспособлений.

7. На недостатки, возникшие вследствие эксплуатации неисправного инструмента.

8. При попытках проведения не уполномоченными лицами или организациями технического обслуживания, регулировок и ремонта инструмента.

9. При наличии механических повреждений, дефектов, вызванных действием агрессивных сред и высоких температур, повышенной влажности, коррозии, вызванных сильным загрязнением, попаданием в инструмент инородных тел, воды и грязи, Механические повреждения (трещины, сколы, повреждение шнуров электропитания и т.д.)

10. При неисправностях, возникших вследствие перегрузки, а также вследствие несоответствия технических параметров инструмента и питающей электросети.

11. При неисправностях, возникших вследствие естественного или эксплуатационного износа деталей (источников питания, ламп, створов, направляющих роликов, ведущих звездочек, ручных стартеров, шестерней привода масляных насосов, храповых колес и механизмов, фильтров, лент тормоза, барабанов и шнуров стартера, пружин и колодок сцепления); быстро изнашивающихся деталей и комплектующих (угольных щеток, свечей зажигания, приводных ремней и колес, резиновых уплотнителей, смазки, защитных кожухов, поджигающих электродов, термопар); сменных приспособлений (пилки, ножей, дисков, гаек и фланцев крепления, триммерных головок, шин и цепей, звездочек, форсунок, болтов, сварочных наконечников, шлангов, пистолетов и насадок для моек ВД).

12. На профилактическое обслуживание (регулировка, чистка, смазка, промывка и прочий уход) и расходные материалы.

13. В случае замены или потери каких-либо деталей.

14. Неисправности инструмента, возникшие вследствие использования не оригинальных запасных частей и комплектующих «Sturm!», «Союз», «Энергомаш», «Энергомаш Гарант».

Изготовитель оставляет за собой право по его единственному усмотрению расширять свои гарантийные обязательства по сравнению с требованиями законодательства и обязательствами, указанными в настоящем документе.

Замена неисправных деталей инструмента в период гарантийного срока не устанавливает нового гарантийного срока на инструмент или на замененные детали. Изготовитель ограничивает ответственность по настоящей гарантии указанными в настоящем документе обязательствами, если иное не определено законом.

Инструмент предоставляется в ремонт в ихом виде, в комплекте с рабочими сменными приспособлениями и элементами их крепления, а также с информацией, какой тип масла был залит в бензоинструмент в процессе эксплуатации (минеральное или синтетическое).

При заключении договора купли-продажи инструмента, указанного в настоящем гарантийном талоне. Покупатель был ознакомлен:

1. С обозначением стандартов, обязательных требованиям которых должен соответствовать инструмент.

2. С сертификатом соответствия на инструмент.

3. С гарантийным сроком, сроком службы, сроком годности и моторесурсом на инструмент, а также со сведениями о необходимых действиях Покупателя по истечении указанных сроков и возможных последствий в случае невыполнения таких действий, если товар по истечении указанных сроков представляет опасность для жизни, здоровья и имущества потребителя или окружающих, или становится непригодным для

5. Куралдың мәлімделген қасиеттерінен оның құндылығы мен мақсатына қарай пайдалану мүмкіндігіне әсер етпейтін шамалы ауытқу.

6. Қалыпты тозу, бөлшектер, компоненттер және ауыстырылатын құрылғылардың салдарынан істен шыққан кемшіліктерге.

7. Ақаулы құралды пайдалану салдарынан туындаған кемшіліктерге.

8. Ұяқилетті емес туғалар немесе ұымдар құралға техникалық қызмет көрсету, реттеу және жөндеу жүргізуге әрекет жасаған кезде.

9. Агрессивті орта мен жоғары температураның әсерінен, жоғары ылғалдылықтан, қатты ластанудан, құралға бөгде заттардың, су мен кірден туындаған коррозиядан туындаған механикалық зақымданулар, ақаулар болған кезде. Механикалық зақымданулар (жарықтар, чиптер, электр сымдарының зақымдануы және т. б.)

10. Шамадан тыс жүктеме салдарынан, сондай-ақ құрал мен қоректендіруші электр желісінің техникалық параметрлерінің сәйкес келмеуінен туындаған ақаулар кезінде.

11. Бөлшектердің (қоректендіру көздері, шамдар, оқпандар, бағыттаушы роликтер, жетекші жұлдызшалар, қол стартерлері, май сорғылары жетегінің тісті дорбалалары мен механизмдері, сүзгілер, тежегіш таспалары), Стартер бөліктері мен баулары, серіппелер мен ілінісу қалыптары); тез тозатын бөлшектер мен жинақтаушылар (көмір шеткелері, оталдыру бітелері, жетек бөліктері мен дөңгелектері, резеңке тығыздағыштар, майлау материалдары, қорғаныш қаптамалары, тұтанатын электродтар, термопаралар) табиғи немесе пайдалану тозуынан туындаған ақаулар кезінде; ауыстырмалы бұйымдар (егеуіштер, пышақтар, дискілер, гайкалар және бекіту өрнекемектері, триммерлі бастиктер, шиналар мен шынжырлар, жұлдызшалар, бүрікіштер, болттар, дәнекерлеу ұштықтары, құбыршектер, тапаншалар және ВД жуғыштарына арналған саптамалар).

12. Алдын алу бойынша қызмет көрсету (реттеу, тазалау, майлау, жуу және басқа да күтім) және шығыс материалдарына.

13. Кез келген бөлшектерді ауыстыру немесе жоғалту жағдайында.

14. Түпнұсқа емес қосалқы бөлшектер мен «Sturm!», «Союз», «Энергомаш», «Энергомаш Гарант» компоненттерін пайдалану нәтижесінде пайда болған құралдың ақаулары.

Дайындаушы өзінің жалғыз қалауы бойынша заңнама талаптарымен және осы құжатта көрсетілген міндеттемелермен салыстырғанда өзінің кепілдік міндеттемелерін кеңейту құқығын өзіне қалдырады.

Кепілдік мерзімі кезеңінде құралдың ақаулы бөлшектерін ауыстыру құралға немесе ауыстырылған бөлшектерге жаңа кепілдік мерзімін белгілемейді.

Егер заңда өзгеше белгіленбесе, дайындаушы осы құжатта көрсетілген міндеттемелермен осы кепілдік бойынша жауапкершілікті шектейді.

Құрал жөндеуге таза түрде, жұмыс ауыстырмалы құрылғылармен және оларды бекіту элементтерімен жынтықта, сондай-ақ пайдалану процесінде (минералды немесе синтетикалық) бензоқұралға майдың қандай түрі құйылғаны туралы ақпаратпен ұсынылады.

Осы кепілдік талонда көрсетілген құралды сатып алу-сату шартын жасасу кезінде Сатып алушы таныстырылды:

1. Құрал міндетті талаптарға сәйкес келуі керек стандарттарды белгілеу.

2. Құралға сәйкестік сертификатымен.

3. Кепілдік мерзімі, қызмет мерзімі, жарамдылық мерзімі және құралға арналған мотоцикл, сондай-ақ көрсетілген мерзімдер өткеннен кейін Сатып алушының қажетті іс-әрекеттері және мұндай іс-әрекеттер орындалмаған жағдайда ықтимал салдарлары туралы мәліметтер, егер тауар көрсетілген



использования по назначению.

4. С правилами эффективной и безопасной эксплуатации, хранения, транспортировки и утилизации приобретаемого инструмента. Данные правила Покупателю понятны. Покупатель обязуется ознакомиться с этими правилами лиц, которые будут непосредственно эксплуатировать приобретаемый товар.

При заключении договора купли-продажи инструмента, указанного в настоящем гарантийном талоне Покупатель признал, что приобретаемый им инструмент соответствует конкретным целям, для которых приобретается данный инструмент, а также соответствует стандартным требованиям, предъявляемым к товару такого рода и пригоден для использования по назначению.

При заключении договора купли-продажи инструмента, указанного в настоящем гарантийном талоне, продавец передал, а Покупатель получил руководство по эксплуатации и гарантийный талон на приобретаемый товар на русском языке.

Товар получен в исправном состоянии в полной комплектации, указанной в руководстве по эксплуатации (инструкции), проверен продавцом в моем присутствии и мной лично. На момент продажи видимых повреждений не обнаружено (царапины, вмятины, трещины на корпусе и прочие внешние недостатки).

Претензий по качеству и работоспособности товара не имею. С условиями гарантийного обслуживания ознакомлен и согласен.

мерзімдер өткеннен кейін тұтынушының немесе айналасындағылардың өміріне, денсаулығына және мүлкіне қауіп төндірсе немесе мақсаты бойынша пайдалануға жарамсыз болса.

4. Сатып алынатын құралды тиімді және қауіпсіз пайдалану, сақтау, тасымалдау және кәдеге жарату қағидаларымен. Бұл ережелер сатып алушыға түсінікті. Сатып алушы сатып алынатын тауарды тікелей пайдаланатын адамдарды осы Ережелермен таныстыруға міндеттенеді.

Осы кепілдік талонда көрсетілген құралды сатып алу-сату шартын жасасу кезінде Сатып алушы өзі сатып алатын құрал осы құрал сатып алынатын нақты мақсаттарға сәйкес келетінін, сондай-ақ осындай тауарға қойылатын стандартты талаптарға сәйкес келетінін және мақсаты бойынша пайдалану үшін жарамды екенін мойындады.

Осы кепілдік талонда көрсетілген құралды сатып алу-сату шартын жасасу кезінде сатушы сатып алынатын тауарға орыс тілінде пайдалану жөніндегі нұсқаулықты және кепілдік талонын берді, ал Сатып алушы алды.

Тауар пайдалану жөніндегі нұсқаулықта (нұсқауда) көрсетілген толық жиынтықта жарамды жай-күйде алынды, сатушы менің қатысуыммен және жеке өзім тексердік. Сату кезінде көрінетін зақым табылған жоқ (сызаттар, қиғаштар, корпусстағы жарықтар және басқа да сыртқы кемшіліктер).

Тауардың сапасы мен жұмысқа қабілеттілігі бойынша наразылығым жоқ. Кепілдік қызмет көрсету шарттарымен таныстым және келісемін.

Подпись владельца/Иесінің қолы \_\_\_\_\_



ГАРАНТИЙНЫЙ ТАЛОН/КЕПІЛДІК ТАЛОНЫ \_\_\_\_\_

Дата продажы/Сату күні \_\_\_\_\_

Модель/Модель **GC9952** Пила цепная бензиновая \_\_\_\_\_

Серийный номер/Құралдың сериялық нөмірі \_\_\_\_\_

Аккумуляторная серия номер/Аккумуляторлардың сериялық нөмірлері \_\_\_\_\_

Дата приемки/Қабылдау күні \_\_\_\_\_

Вид поломки/Сыну түрі \_\_\_\_\_

Телефон клиента/Клиенттің телефоны \_\_\_\_\_

Дата возврата клиенту/Клиентке қайтару күні \_\_\_\_\_

Штамп мастерской/Шеберхананың мөрі \_\_\_\_\_

Подпись клиента/Клиенттің аты-жөні және қолы \_\_\_\_\_

МП/МО.

ГАРАНТИЙНЫЙ ТАЛОН/КЕПІЛДІК ТАЛОНЫ \_\_\_\_\_

Дата продажы/Сату күні \_\_\_\_\_

Модель/Модель **GC9952** Пила цепная бензиновая \_\_\_\_\_

Серийный номер/Құралдың сериялық нөмірі \_\_\_\_\_

Аккумуляторная серия номер/Аккумуляторлардың сериялық нөмірлері \_\_\_\_\_

Дата приемки/Қабылдау күні \_\_\_\_\_

Вид поломки/Сыну түрі \_\_\_\_\_

Телефон клиента/Клиенттің телефоны \_\_\_\_\_

Дата возврата клиенту/Клиентке қайтару күні \_\_\_\_\_

Штамп мастерской/Шеберхананың мөрі \_\_\_\_\_

Подпись клиента/Клиенттің аты-жөні және қолы \_\_\_\_\_

МП/МО.

ГАРАНТИЙНЫЙ ТАЛОН/КЕПІЛДІК ТАЛОНЫ \_\_\_\_\_

Дата продажы/Сату күні \_\_\_\_\_

Модель/Модель **GC9952** Пила цепная бензиновая \_\_\_\_\_

Серийный номер/Құралдың сериялық нөмірі \_\_\_\_\_

Аккумуляторная серия номер/Аккумуляторлардың сериялық нөмірлері \_\_\_\_\_

Дата приемки/Қабылдау күні \_\_\_\_\_

Вид поломки/Сыну түрі \_\_\_\_\_

Телефон клиента/Клиенттің телефоны \_\_\_\_\_

Дата возврата клиенту/Клиентке қайтару күні \_\_\_\_\_

Штамп мастерской/Шеберхананың мөрі \_\_\_\_\_

Подпись клиента/Клиенттің аты-жөні және қолы \_\_\_\_\_

МП/МО.



Актуальная информация об Авторизованных

Сервисных Центрах размещения на/Авторландырылған Сервис

орталықтары туралы өзекті ақпарат орналастырылған

[www.stumttools.ru/service/](http://www.stumttools.ru/service/)

Или по телефонам/Немесе телефондар бойынша:

Для Москвы и Области/Мәскеу мен Облыс үшін **+7 (495) 622-57-97**

Для всех регионов и других стран/барлық аймақтар және басқа елдер үшін

**+7 (800) 775-50-60**



Актуальная информация об Авторизованных

Сервисных Центрах размещения на/Авторландырылған Сервис

орталықтары туралы өзекті ақпарат орналастырылған

[www.stumttools.ru/service/](http://www.stumttools.ru/service/)

Или по телефонам/Немесе телефондар бойынша:

Для Москвы и Области/Мәскеу мен Облыс үшін **+7 (495) 622-57-97**

Для всех регионов и других стран/барлық аймақтар және басқа елдер үшін

**+7 (800) 775-50-60**



Актуальная информация об Авторизованных

Сервисных Центрах размещения на/Авторландырылған Сервис

орталықтары туралы өзекті ақпарат орналастырылған

[www.stumttools.ru/service/](http://www.stumttools.ru/service/)

Или по телефонам/Немесе телефондар бойынша:

Для Москвы и Области/Мәскеу мен Облыс үшін **+7 (495) 622-57-97**

Для всех регионов и других стран/барлық аймақтар және басқа елдер үшін

**+7 (800) 775-50-60**

ГАРАНТИЙНҢЙ ТАЛОН/КЕПІЛДІК ТАЛОНЫ \_\_\_\_\_

Дата продажы/Сату күні \_\_\_\_\_

Модель/Модель **GC9952** Пила цепная бензиновая

Серийный номер/Құралдың сериялық нөмірі \_\_\_\_\_

Аккумуляторная серия номер/Аккумуляторлардың сериялық нөмірлері \_\_\_\_\_

Дата приемки/Қабылдау күні \_\_\_\_\_

Вид поломки/Сыну түрі \_\_\_\_\_

Телефон клиента/Клиенттің телефоны \_\_\_\_\_

Дата возврата клиента/Клиентке қайтару күні \_\_\_\_\_

Штамп мастерской/Шеберхананың мөрі \_\_\_\_\_

Подпись клиента/Клиенттің аты-жөні және қолы \_\_\_\_\_

МП/МО.

ГАРАНТИЙНҢЙ ТАЛОН/КЕПІЛДІК ТАЛОНЫ \_\_\_\_\_

Дата продажы/Сату күні \_\_\_\_\_

Модель/Модель **GC9952** Пила цепная бензиновая

Серийный номер/Құралдың сериялық нөмірі \_\_\_\_\_

Аккумуляторная серия номер/Аккумуляторлардың сериялық нөмірлері \_\_\_\_\_

Дата приемки/Қабылдау күні \_\_\_\_\_

Вид поломки/Сыну түрі \_\_\_\_\_

Телефон клиента/Клиенттің телефоны \_\_\_\_\_

Дата возврата клиента/Клиентке қайтару күні \_\_\_\_\_

Штамп мастерской/Шеберхананың мөрі \_\_\_\_\_

Подпись клиента/Клиенттің аты-жөні және қолы \_\_\_\_\_

МП/МО.

ГАРАНТИЙНҢЙ ТАЛОН/КЕПІЛДІК ТАЛОНЫ \_\_\_\_\_

Дата продажы/Сату күні \_\_\_\_\_

Модель/Модель **GC9952** Пила цепная бензиновая

Серийный номер/Құралдың сериялық нөмірі \_\_\_\_\_

Аккумуляторная серия номер/Аккумуляторлардың сериялық нөмірлері \_\_\_\_\_

Дата приемки/Қабылдау күні \_\_\_\_\_

Вид поломки/Сыну түрі \_\_\_\_\_

Телефон клиента/Клиенттің телефоны \_\_\_\_\_

Дата возврата клиента/Клиентке қайтару күні \_\_\_\_\_

Штамп мастерской/Шеберхананың мөрі \_\_\_\_\_

Подпись клиента/Клиенттің аты-жөні және қолы \_\_\_\_\_

МП/МО.



Актуальная информация об Авторизованных

Сервисных Центрах размещения на/Авторландырылған Сервис

орталықтары туралы өзекті ақпарат орналастырылған

[www.stumttools.ru/service/](http://www.stumttools.ru/service/)

Или по телефонам/Немесе телефондар бойынша:

Для Москвы и Области/Мәскеу мен Облыс үшін **+7 (495) 622-57-97**

Для всех регионов и других стран/барлық аймақтар және басқа елдер үшін

**+7 (800) 775-50-60**



Актуальная информация об Авторизованных

Сервисных Центрах размещения на/Авторландырылған Сервис

орталықтары туралы өзекті ақпарат орналастырылған

[www.stumttools.ru/service/](http://www.stumttools.ru/service/)

Или по телефонам/Немесе телефондар бойынша:

Для Москвы и Области/Мәскеу мен Облыс үшін **+7 (495) 622-57-97**

Для всех регионов и других стран/барлық аймақтар және басқа елдер үшін

**+7 (800) 775-50-60**



Актуальная информация об Авторизованных

Сервисных Центрах размещения на/Авторландырылған Сервис

орталықтары туралы өзекті ақпарат орналастырылған

[www.stumttools.ru/service/](http://www.stumttools.ru/service/)

Или по телефонам/Немесе телефондар бойынша:

Для Москвы и Области/Мәскеу мен Облыс үшін **+7 (495) 622-57-97**

Для всех регионов и других стран/барлық аймақтар және басқа елдер үшін

**+7 (800) 775-50-60**

● **Sturm!**  
*нас рекомендуют друзья*