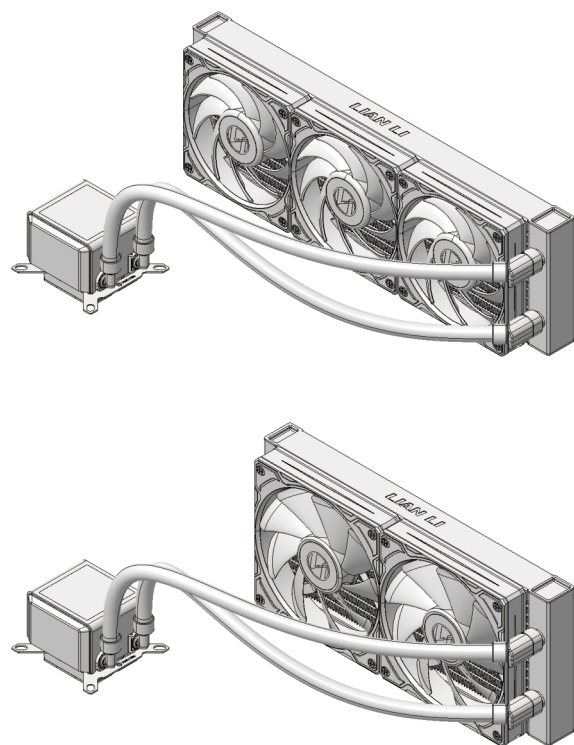




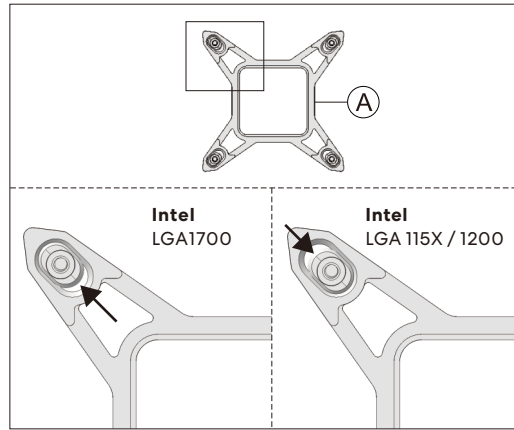
GA II LCD 280 / 360



Hardware List/零件盒部品一覽表/Liste du matériel

<p>(A)</p> <p>X 1</p>	<p>(B)</p> <p>X 2</p>	<p>(C)</p> <p>X 4</p>
<p>(D)</p> <p>Intel LGA1700 AMD AM4 X 4</p>	<p>(E)</p> <p>Intel LGA 115X / 1200 AMD AM5 X 4</p>	<p>(F)</p> <p>280 X 8 360 X 12</p>
<p>(G)</p> <p>280 X 8 360 X 12</p>	<p>(H)</p> <p>X 2</p>	<p>(I)</p> <p>X 1</p>
<p>(J)</p> <p>X 1</p>	<p>(K)</p> <p>Spare/備用/De rechange X 1</p>	<p>(L)</p> <p>Shin-Etsu 7783 信越 7783 (1g) Spare/備用/De rechange X 1</p>
<p>(M)</p> <p>Spare/備用/De rechange X 1</p>	<p>(N)</p> <p>X 1</p>	

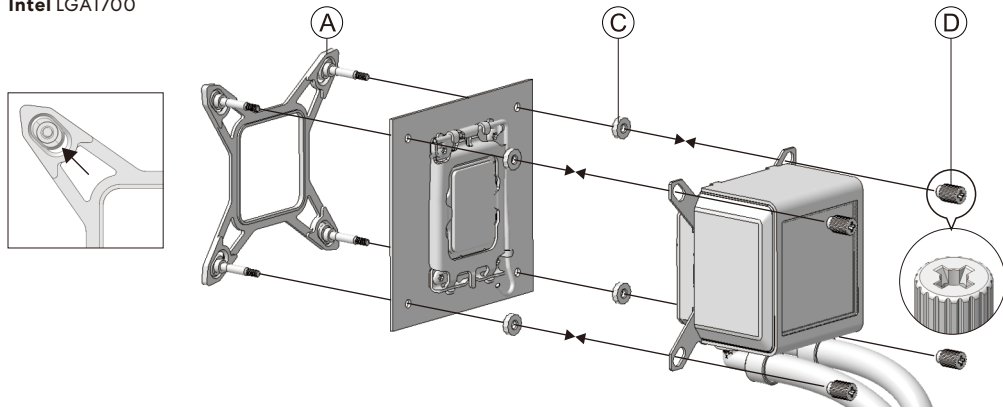
Intel Platform Installation/Intel 背架使用說明/Installation de la plate-forme Intel



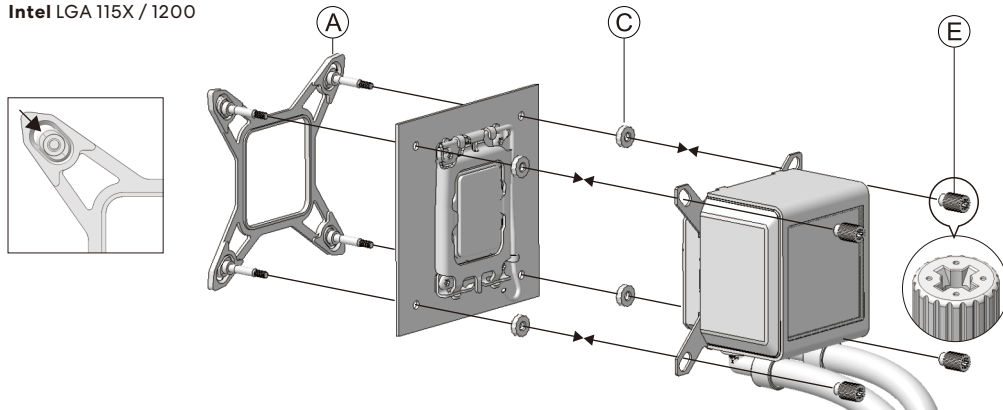
!
 Tubes orienting to the bottom has the best performance/
 水管方向朝下為最佳效能安裝方式/
 Les tubes orientés vers le bas offrent les meilleures performances

Screw the opposite corner in order/
 依斜對角順序鎖螺絲/
 Visser le coin opposé dans l'ordre

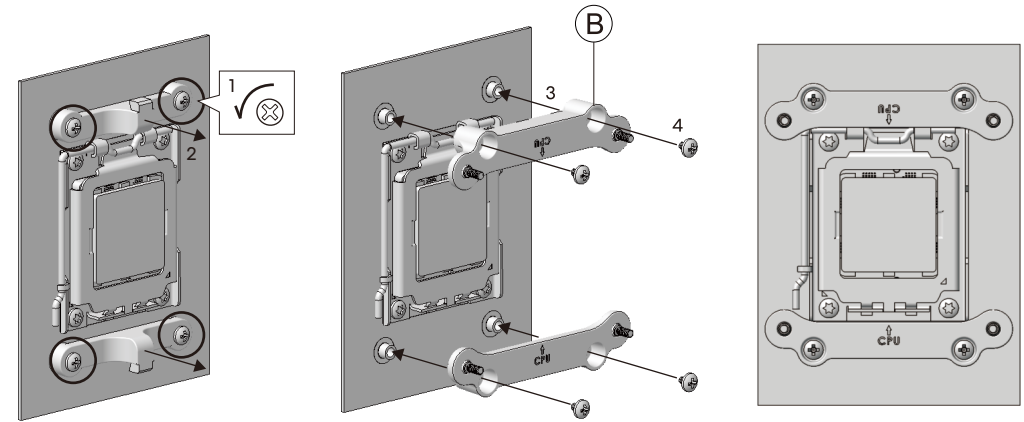
Intel LGA1700



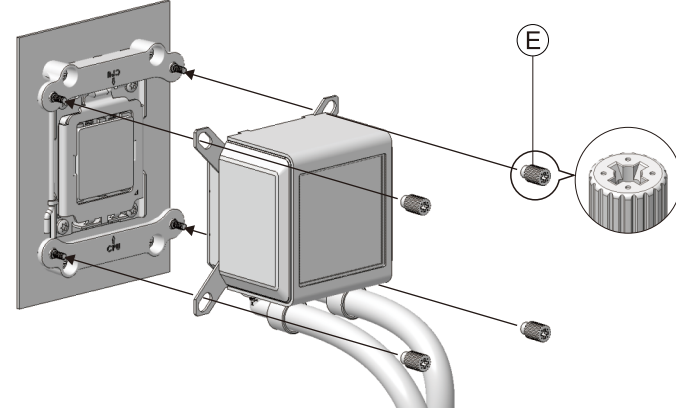
Intel LGA 115X / 1200



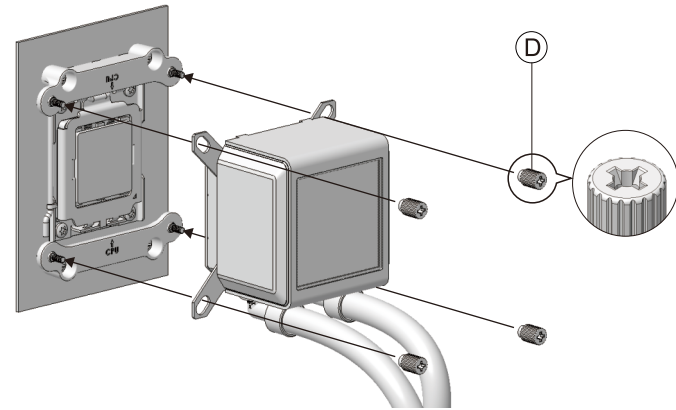
AMD Platform Installation/AMD 背架使用說明/Installation de la plate-forme AMD



AMD AM5

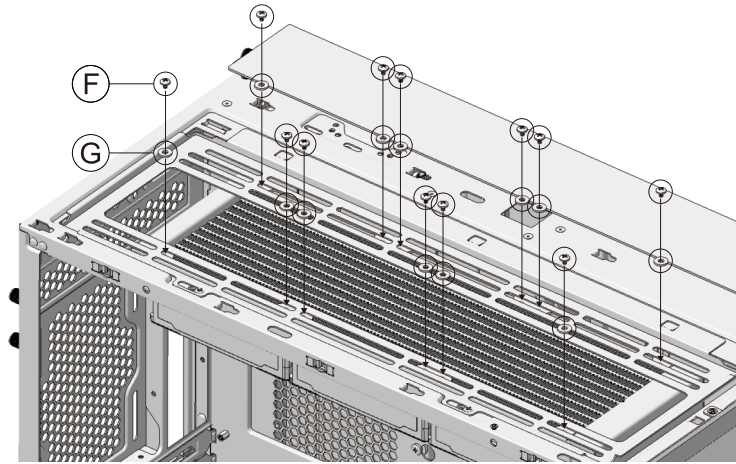


AMD AM4

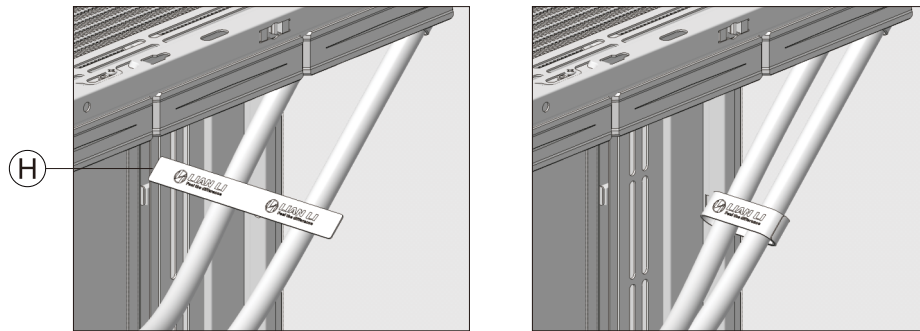


**Mount in the chassis/安裝於機箱/
Monter dans le châssis**

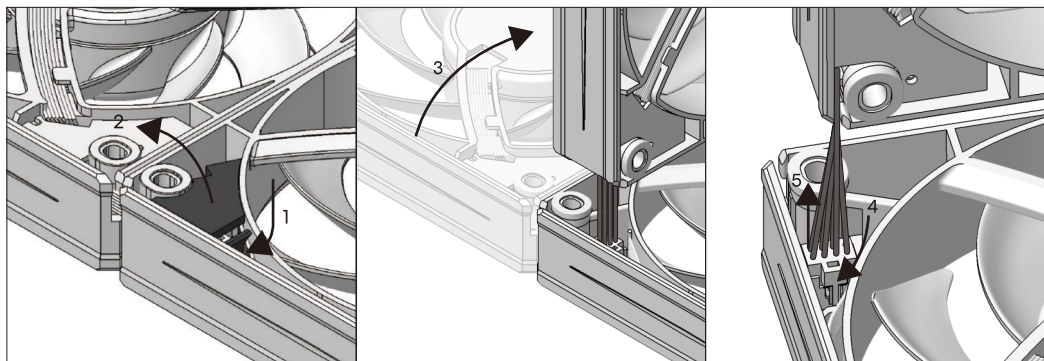
360 x 12 pcs
280 x 8 pcs



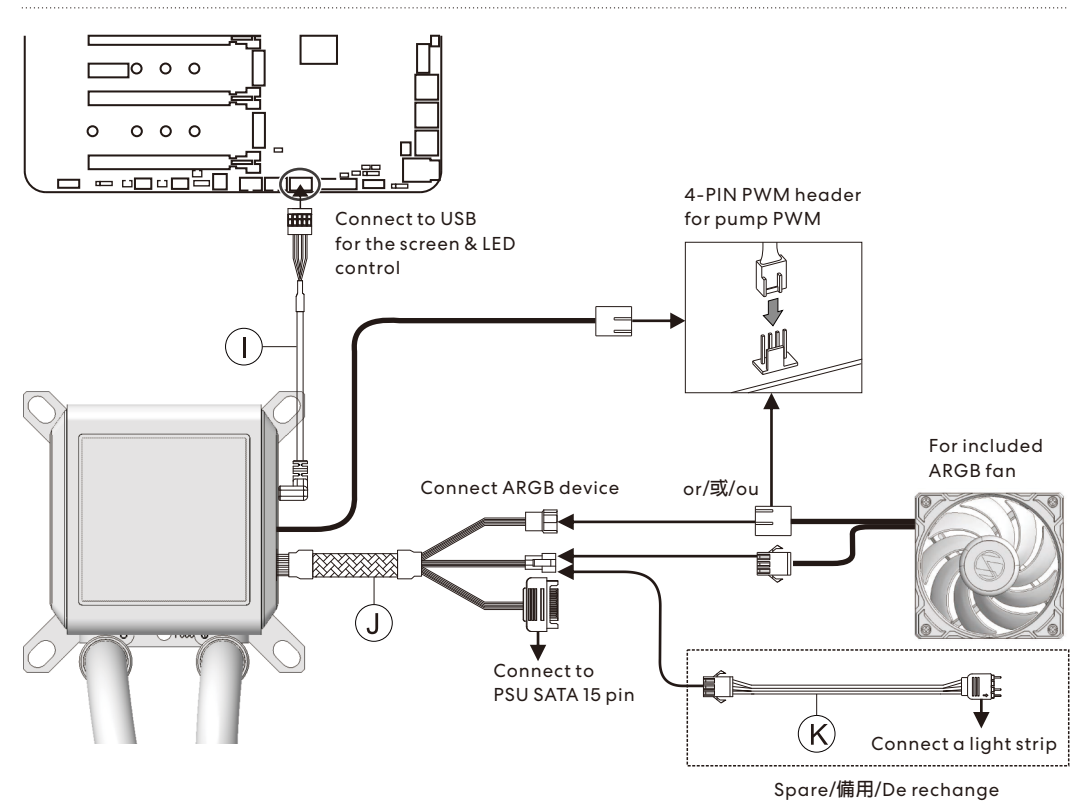
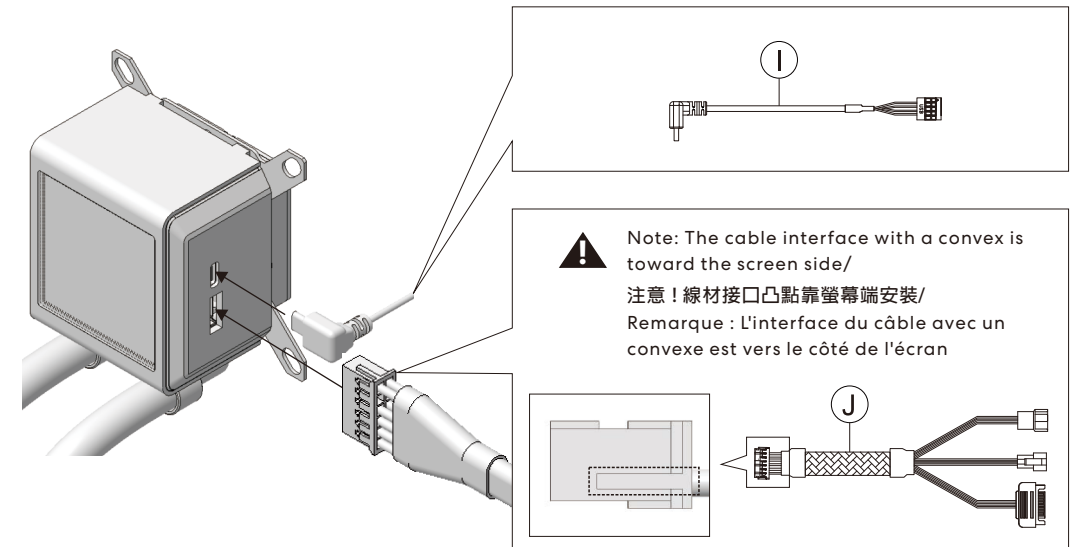
Use of Velcro Straps/束帶使用/Utilisation de sangles Velcro



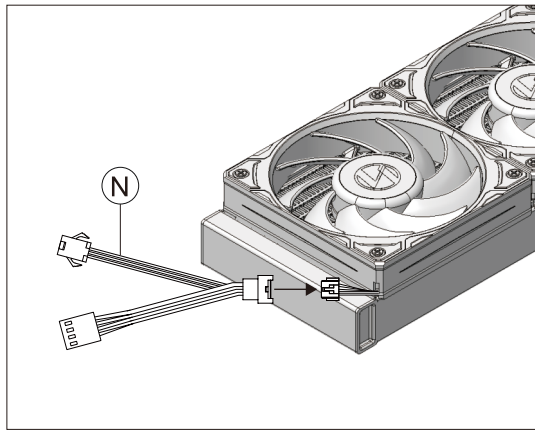
Fan removal/風扇拆卸/Retrait du ventilateur



Cable Connection Guide/接線指南/Guide de connexion des câbles



Cable Connection Guide/接線指南/Guide de connexion des câbles



Apply thermal paste/塗上散熱膏步驟/Appliquer de la pâte thermique



Note: Apply on the second installation/

注意：第二次安裝才需要使用/

Remarque : Appliquer sur la deuxième installation

