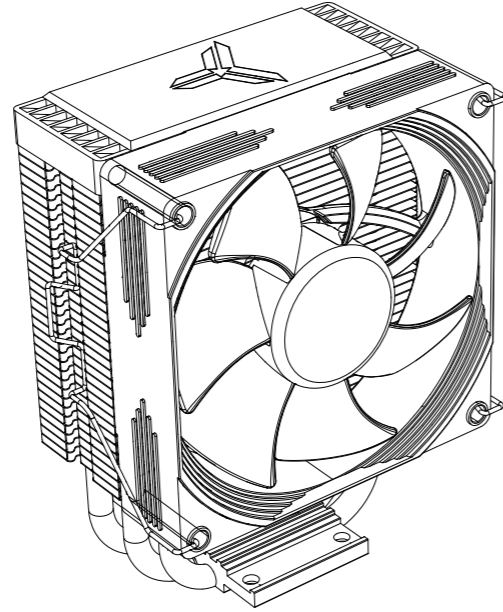
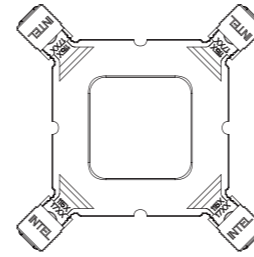


- A** CPU heatsink
CPU-Kühlkörper
Dissipateur de chaleur du processeur
CPU 방열판
Disipador de calor CPU
CPU散热器



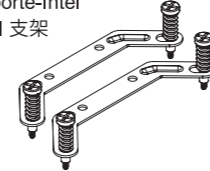
- B** Backplate -Intel
Backplate -Intel
Contre Plaqué -Intel
백 플레이트 -Intel
Placa trasera -Intel
背板 -Intel



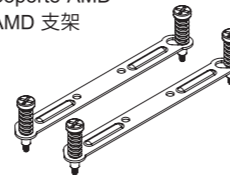
- C** Bracket screws
Befestigungsschrauben
vis de support
브래킷 나사
Tornillos del soporte
支架螺丝



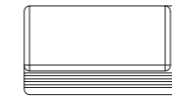
- D** Bracket-Intel
Halterung-Intel
Bracket-Intel
브라켓-Intel
Soporte-Intel
Intel 支架



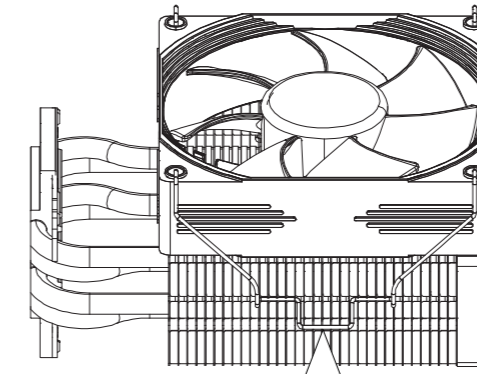
- E** Bracket-AMD
Halterung-AMD
Bracket-AMD
브라켓-AMD
Soporte-AMD
AMD 支架



- F** Thermal Paste
Wärmeleitpaste
Pâte thermique
열전달 그리스
Pasta térmica
散热膏



Step1



Pull to release
Zum Lösen ziehen
Tirez pour libérer
당기고 놓기
Liberación de extracción
拉释放

Remove the fan before install heatsink

Entfernen Sie den Lüfter, bevor Sie den Kühlkörper installieren

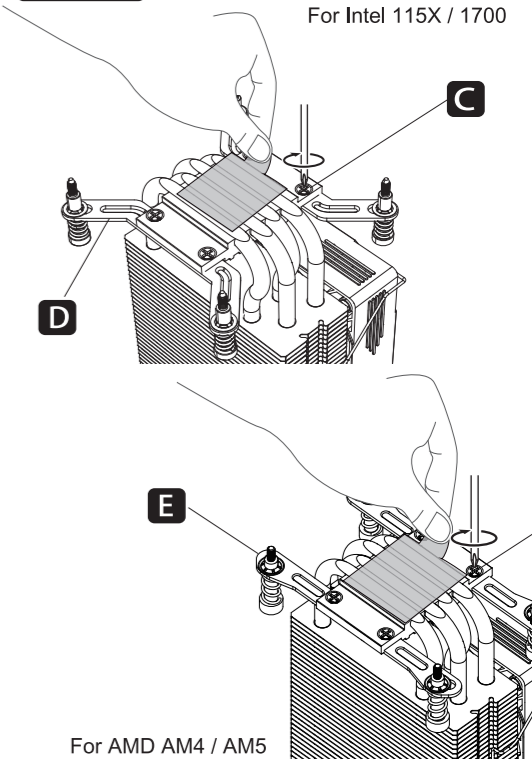
Retirez le ventilateur avant d'installer le dissipateur de chaleur

방열판을 설치하기 전에 팬을 제거하십시오

Antes de instalar el disipador de calor, retire el ventilador

安装散热器之前, 请先卸下风扇

Step2



For Intel 115X / 1700

For AMD AM4 / AM5

Install the INTEL/AMD bracket and remove the protective film

Installieren Sie die INTEL/AMD-Halterung und entfernen Sie die Schutzfolie

Installez le support INTEL/AMD et retirez le film protecteur

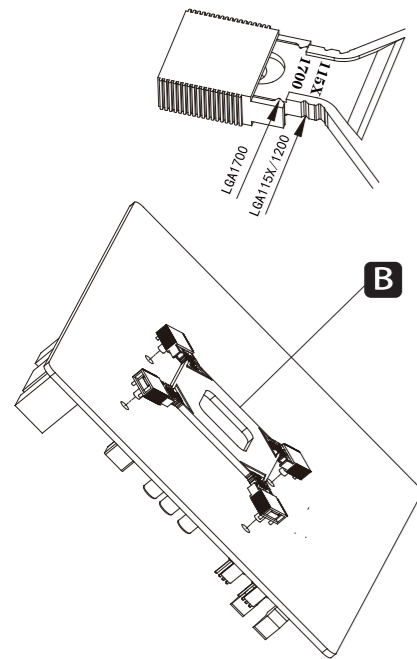
INTEL/AMD 브래킷 설치 및 보호 필름 제거

Instale el soporte INTEL/AMD y retire la película protectora

安装INTEL/AMD支架, 撕下保护膜

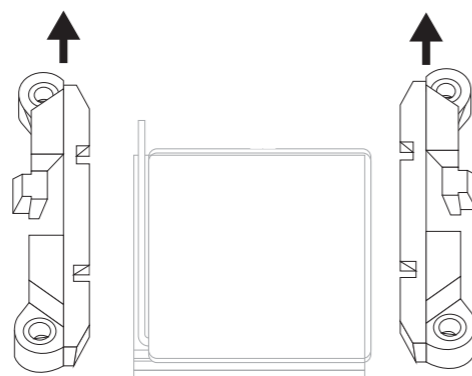
Step3

For Intel

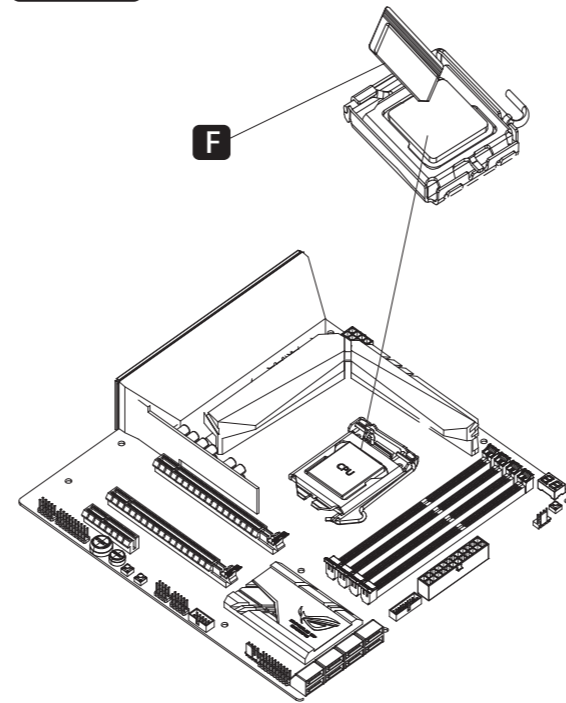


Step3-1

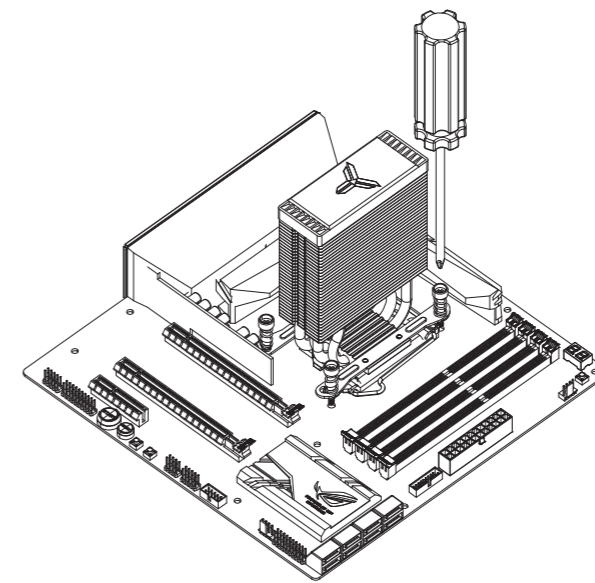
For AMD



Step4



Step5



Secure the cooler with screwdriver

Sichern Sie den Kühler mit einem Schraubendreher

Fixez la glacière avec un tournevis

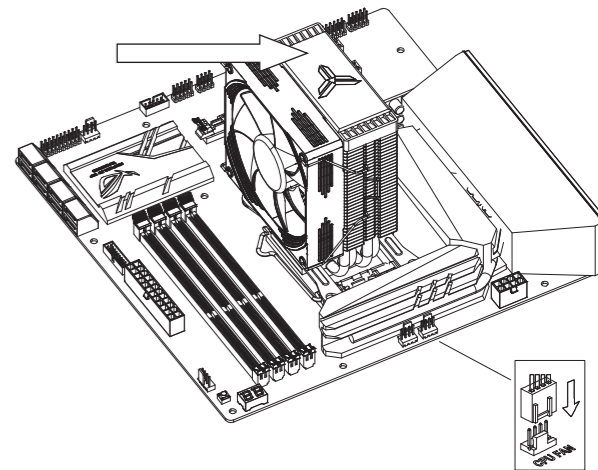
드라이버로 라디에이터 고정

Asegure el radiador con un destornillador

用螺丝刀固定散热器

Step6

Mounting the fan to the heatsink
Montage des Lüfters am Kühlkörper
Montage du ventilateur sur le dissipateur thermique
라디에이터에 팬 설치
Instale el ventilador en el radiador
将风扇安装在散热器上



Connect the fan cable to the CPU_FAN socket

Verbinden Sie das Lüfterkabel mit der CPU_FAN-Buchse

Connectez le câble du ventilateur à la prise CPU_FAN

팬 케이블을 CPU_FAN 소켓에 연결하세요

Conecte el cable del ventilador al zócalo CPU_FAN

将风扇电缆连接到CPU_FAN插槽

Adjust the slider on the backplate to corresponding position

Stellen Sie den Schieberegler auf der Rückplatte auf die entsprechende Position ein

Réglez le curseur de la plaque arrière sur la position correspondante

후면 패널의 슬라이더를 해당 위치로 조정합니다

Ajuste el control deslizante en el panel posterior a la posición correspondiente

将背板上的滑块调整到相应位置

Remove the plastic retainers of the AMD retention module

Bitte entfernen Sie die Kunststoffhalter des AMD-Retentionsmoduls

Veillez retirer le dispositifs de retenue en plastique du module de rétention AMD

AMD 고정 모듈의 플라스틱 고정 장치 제거

Retire el módulo de retención del radiador AMD

卸下AMD的散热器固定模组

Applying thermal paste

Aufbringen der wärmeleitpaste

Application de la pâte thermique

써멀 페이스트 도포

Aplicar grasa térmica

涂抹散热膏

Secure the cooler with screwdriver

Sichern Sie den Kühler mit einem Schraubendreher

Fixez la glacière avec un tournevis

드라이버로 라디에이터 고정

Asegure el radiador con un destornillador

用螺丝刀固定散热器

Connect the fan cable to the CPU_FAN socket

Verbinden Sie das Lüfterkabel mit der CPU_FAN-Buchse

Connectez le câble du ventilateur à la prise CPU_FAN

팬 케이블을 CPU_FAN 소켓에 연결하세요

Conecte el cable del ventilador al zócalo CPU_FAN

将风扇电缆连接到CPU_FAN插槽