

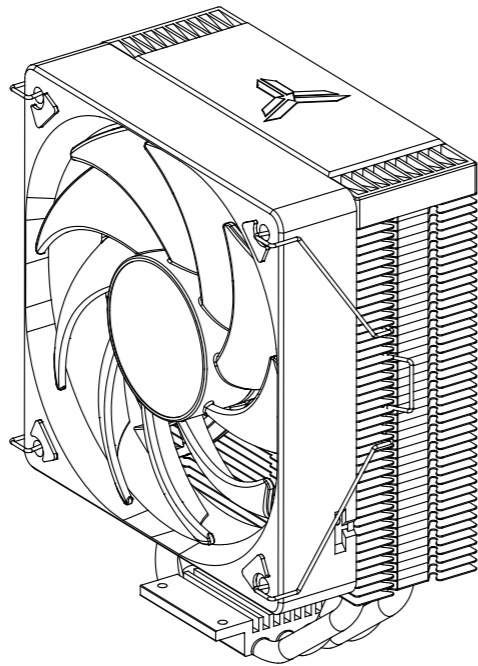
CR-1000 E Series User's Manual

Dongguan Sibositong Industrial Co., Ltd.

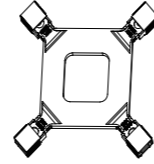
No.5, Xinglong Lu, Sanzhong Village, Qingxi Town, Dongguan City,
Guangdong Province, 523651, China

© 2023 Dongguan Sibositong Industrial Co., Ltd. All right reserved. Specifications are subject to change without prior notice. Some trademark may be claimed as the property of others.

- A** CPU heatsink
CPU-Kühlkörper
Dissipateur de chaleur du processeur
CPU 방열판
Disipador de calor CPU
CPU散热器



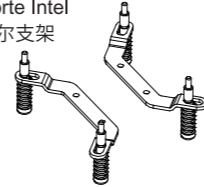
- B** Backplate -Intel
Backplate -Intel
Contre Plaque -Intel
백 플레이트 -Intel
Placa trasera -Intel
背板 -Intel



- C** Screw
Schraube
Vis
나사못
Tornillo
螺丝



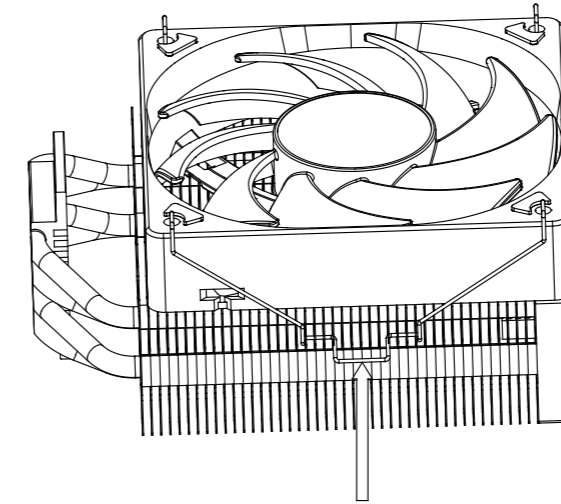
- D** Intel Bracket
Intel Halterung
Intel Bracket
인터 브라켓
Soporte Intel
英特尔支架



- E** Thermal Paste
Wärmeleitpaste
pâte thermique
써멀 그리스
Pasta térmica
散热膏



Step1



Pull to release
Zum Lösen ziehen
Tirez pour libérer
당기고 놓기
Liberación de extracción
拉释放

Remove the fan before install heatsink

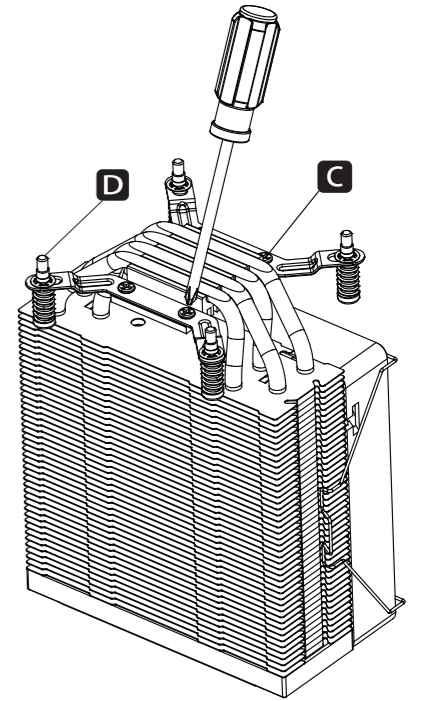
Entfernen Sie den Lüfter, bevor Sie den Kühlkörper installieren

Retirez le ventilateur avant d'installer le dissipateur de chaleur

방열판을 설치하기 전에 팬을 제거하십시오

Antes de instalar el disipador de calor, retire el ventilador

安装散热器之前, 请先卸下风扇



Installing the Intel bracket

Installieren der Intel-Halterung

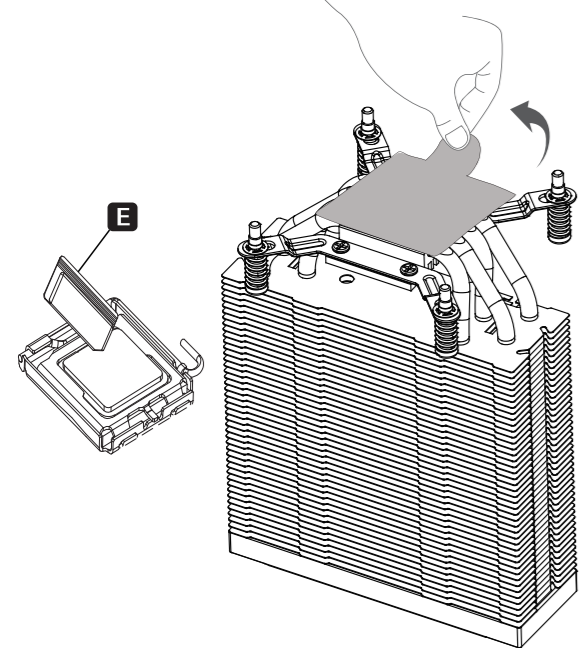
Installation du bracket Intel

INTEL 브래킷 설치

Instale el soporte INTEL

安装INTEL支架

Step3



Applying thermal paste / Remove the protection film

Aufbringen der Wärmeleitpaste / Entfernen Sie die Schutzfolie

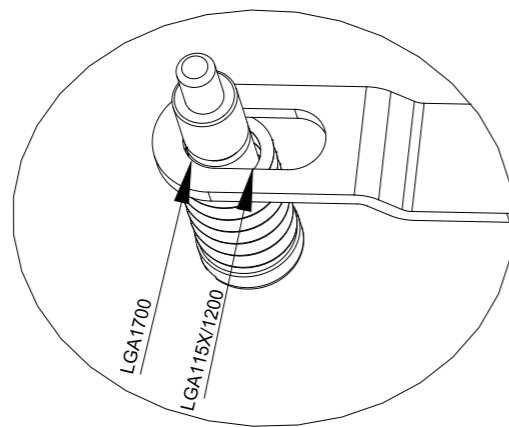
Application de la pâte thermique / Retirez le film protecteur

써멀 페이스트 도포 / 보호필름 제거

Aplicar grasa térmica / quitar película protectora

涂抹散热膏 / 取下保护膜

Step4



Adjust the screws on the brackets to corresponding position

Stellen Sie die Schrauben an den Halterungen auf die entsprechende Position ein

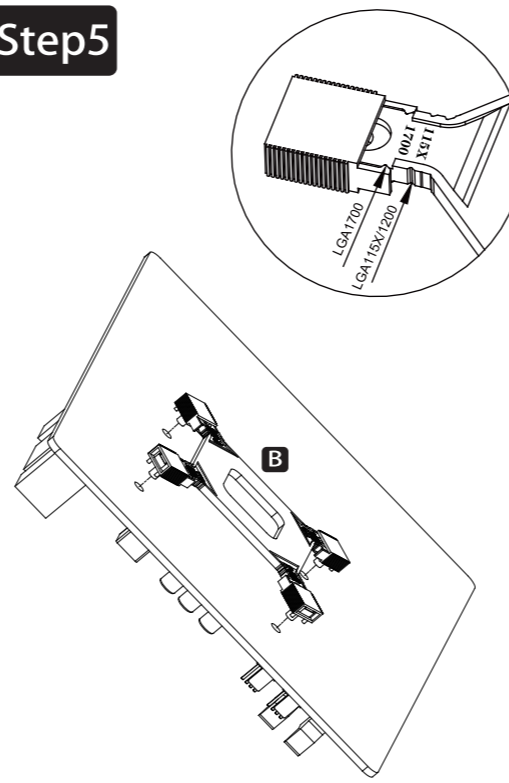
Réglez les vis sur les supports à la position correspondante

브래킷의 나사를 해당 위치로 조정합니다

Ajuste los tornillos en el soporte a la posición correspondiente

将支架上的螺丝调整到相应的位置

Step5



Adjust the slider on the backplate to corresponding position

Stellen Sie den Schieberegler auf der Rückplatte auf die entsprechende Position ein

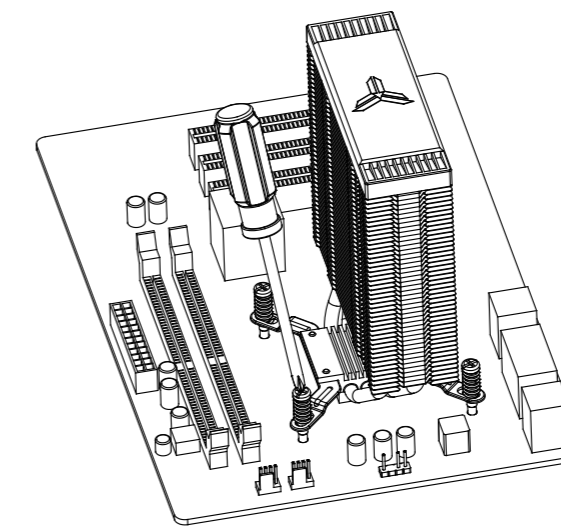
Réglez le curseur de la plaque arrière sur la position correspondante

후면 패널의 슬라이더를 해당 위치로 조정합니다

Ajuste el control deslizante en el panel posterior a la posición correspondiente

将背板上的滑块调整到相应位置

Step6



Secure the cooler with screwdriver

Sichern Sie den Kühler mit einem Schraubendreher

Fixez la glacière avec un tournevis

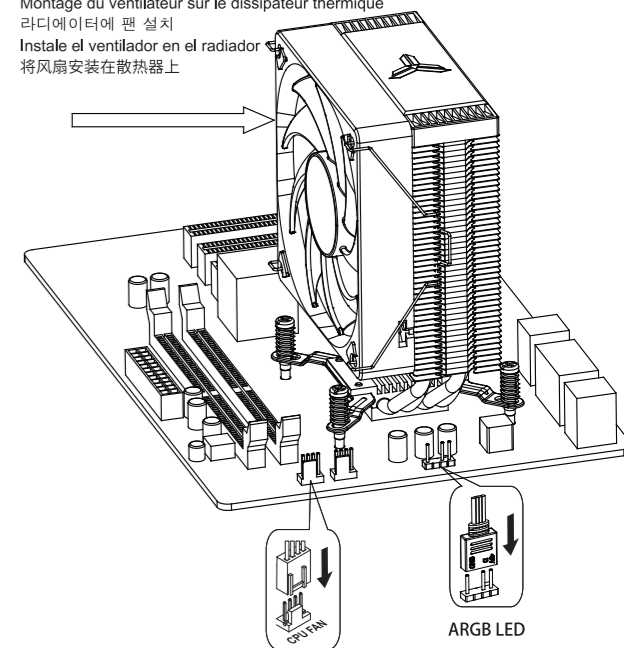
드라이버로 라디에이터 고정

Fijar el radiador con un destornillador

用螺丝刀固定散热器

Step7

Mounting the fan to the heatsink
Montage des Lüfters am Kühlkörper
Montage du ventilateur sur le dissipateur thermique
라디에이터에 팬 설치
Instale el ventilador en el radiador
将风扇安装在散热器上



Connect fan and LED cables to motherboard sockets

Schließen Sie die Lüfter- und LED-Kabel an das Motherboard an

Connectez le ventilateur et les câbles LED à la carte mère

팬과 LED 전선을 마더보드에 연결합니다

Conecte los cables del ventilador y del LED a la placa base

将风扇和LED导线连接到主板