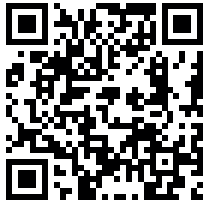


Model 5 User Guide

GLASS
—
MESH



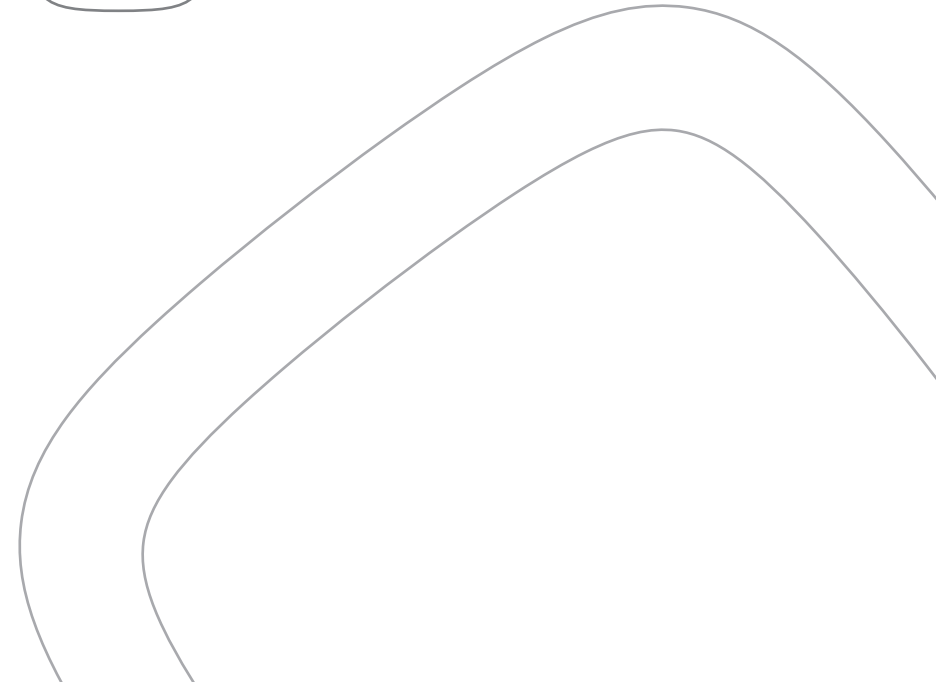
wechat official account



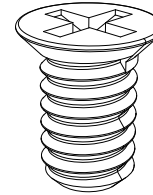
Geometric Future website



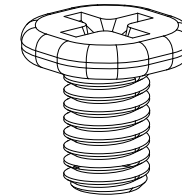
Geometric Future weibo



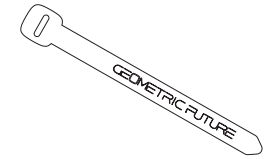
Case Type	Mid-Tower glass version / mesh version
Materials	SPCC T0.8mm / 1.2mm Tempered glass T4.0mm
Dimensions(DxWxH)	480/505(with Bezel) x 242 x 440mm, 18.9"/19.9"(with Bezel) x 9.5" x 17.3"
Drive Bay	Max: 2 x 3.5" or 2 x 2.5"
M/B Compatibility	E-ATX(12"x11"), ATX, M-ATX, ITX
Power Supply	PSII: Length < 160 mm (Full module PSU cables are recommended)
I/O Ports	USB 3.0 x 2 , HD Audio(CTIA-SPK / MIC) , Type – C 20Gbps
Expansion Slots (Maximum Space)	Horizontal graphics card PCI-E x 7:Length<460mm,Width<180mm Vertical graphics card PCI-E x 4:Length<460mm,Width<160mm, Thickness<110mm(Two fans can be installed at the bottom) (If the radiator installed on the front for the mesh version, the graphics card length<430mm)
Thermal Solution	Top:120 / 140mm fan x 3 360 / 420mm radiator Rear:120 / 140mm fan x 1 120 / 140mm radiator Front on the right side:120 / 140 / 160mm fan x 1 Back of the Motherboard :120mm fan x 2 Bottom:120 / 140mm fan x 3 360mm radiator (take up two graphics card slots) Front:120 mm Fan x 3 / 140mm fan x 2 360mm radiator(mesh version only)
CPU Heatsink	Height < 180mm



Countersunk screw M5 x4
Fix the fan



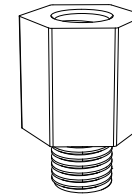
Flat head screw #6-32 x12
Fix the 3.5 hard disk/PSU



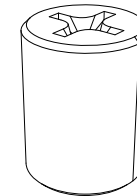
Cable tie L150 x8
Cable management



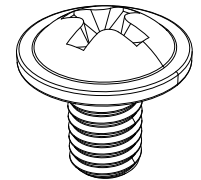
#6-32 x4
Fix the fan



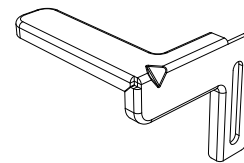
Hex stud outer #6-32 / inner M3 x3
Fix the motherboard



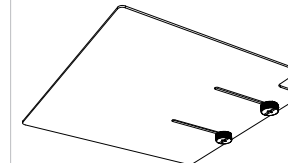
Copper Stud Cover PH2 x1
Match with copper stud



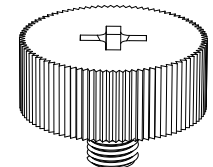
Round head screw M3 x17
Fix the motherboard



Graphics card bracket x1
Support the graphics card

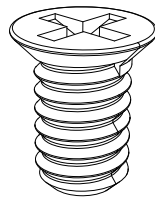


Storage rock(including two loose-proof screws) x1
Place items

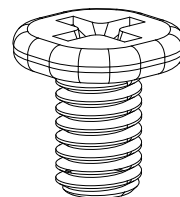


Thumb screw #6-32 x1
Fix the graphics card bracket

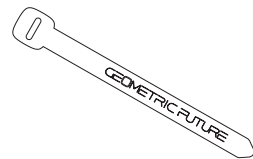
产品类型	中塔式机箱 玻璃版 / 铁网版
材质	环保钢板 厚0.8mm / 1.2mm, 钢化玻璃 厚4.0mm
产品尺寸(深x宽x高)	480 / 505(包含面板) x 242 x 440mm, 18.9" / 19.9"(包含面板) x 9.5" x 17.3"
硬盘槽	最多: 2 x 3.5" 或 2 x 2.5" 槽
主板兼容	E-ATX(12"x11"), ATX, M-ATX, ITX
电源兼容	PSII: 电源长度 < 160 mm(建议全模电源线材)
前置输入/输出端口	USB 3.0x2, HD Audio(CTIA标准-耳麦合一), Type-C 20Gbps
显卡扩展槽(最大规格)	横装显卡 PCI-E x 7: 长<460mm, 宽<180mm 竖装显卡 PCI-E x 4: 长<460mm, 宽<160mm, 厚<110mm(底部可装2颗风扇) (铁网版如前面装冷排, 显卡长度<430mm)
散热方案	上部: 支持120 / 140mm 风扇 x 3 支持360 / 420mm冷排 后部: 支持120 / 140mm风扇x1 支持120 / 140mm水冷排 右侧前部: 支持120 / 140 / 160mm 风扇 x 1 主板背部: 支持120mm 风扇 x 2 底部: 支持120 / 140mm风扇x3 支持360mm水冷排(占用两槽显卡位) 前部: 支持120 mm风扇 x 3 / 140mm风扇 x 2 支持360mm 冷排 (仅铁网版支持)
CPU散热器限高	高度 < 180mm



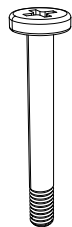
沉头螺丝 M5 x4
主板背部风扇固定



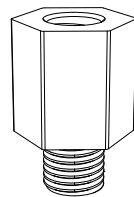
平头螺丝 #6-32 x12
3.5硬盘/电源固定



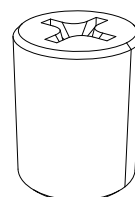
束线带 L150 x8
整理线材



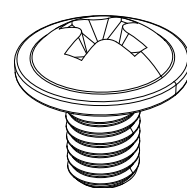
#6-32 x4
主板背部风扇固定



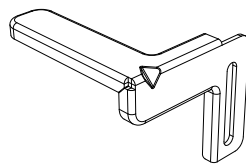
六角螺母 外#6-32 / 内M3 x3
主板固定



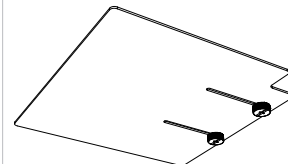
铜柱套 PH2 x1
辅助铜柱



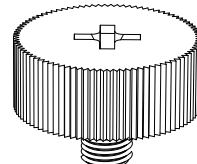
圆头螺丝 M3 x17
主板/2.5"硬盘固定



显卡支架 x1
显卡支撑

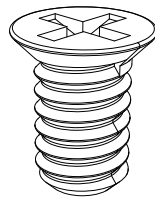


置物架(含带两颗防脱螺丝) x1
置物

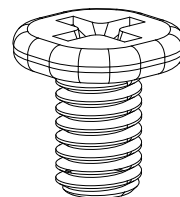


手拧螺丝 #6-32 x1
显卡支架固定

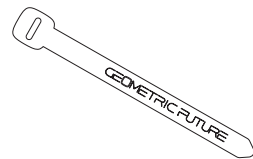
產品類型	中塔式機箱 玻璃版 / 鐵網版
材質	環保鋼板 厚0.8mm / 1.2mm, 鋼化玻璃 厚4.0mm
產品尺寸(深x寬x高)	480 / 505(包含面板) x 242 x 440mm, 18.9" / 19.9"(包含面板) x 9.5" x 17.3"
硬碟槽	最多 : 2 x 3.5" 或 2 x 2.5" 槽
主板相容	E-ATX(12"x11"), ATX, M-ATX, ITX
電源相容	PSII : 電源長度 < 160 mm(建議全模電源線材)
前置輸入/輸出端口	USB 3.0x2, HD Audio(CTIA標準-耳麥合一), Type-C 20Gbps
顯卡擴展槽(最大規格)	橫裝顯卡 PCI-E x 7: 長<460mm, 寬<180mm 豎裝顯卡 PCI-E x 4: 長<460mm, 寬<160mm, 厚<110mm(底部可裝2顆風扇) (鐵網版如前面裝冷排, 顯卡長度<430mm)
散熱方案	上部: 支持120 / 140mm 風扇 x 5 支持360 / 420mm冷排 後部: 支持120 / 140mm風扇x1 支持120 / 140mm水冷排 右側前部: 支持120 / 140 / 160mm 風扇 x 1 主板背部: 支持120mm 風扇 x 2 底部: 支持120 / 140mm風扇x3 支持360mm水冷排(佔用兩槽顯卡位) 前部: 支持120 mm風扇 x 3 / 140mm風扇 x 2 支持360mm 冷排 (僅鐵網版支持)
CPU散熱器限高	高度 < 180mm



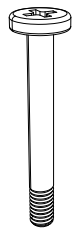
沉頭螺絲 M5 x4
主板背部風扇固定



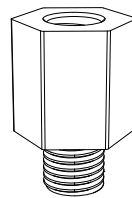
平頭螺絲 #6-32 x12
3.5 硬碟/電源固定



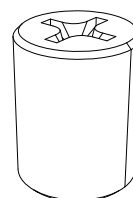
束線帶 L150 x8
整理線材



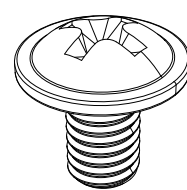
#6-32 x4
主板背部風扇固定



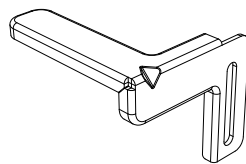
六角螺柱 外#6-32 / 內M3 x3
主板固定



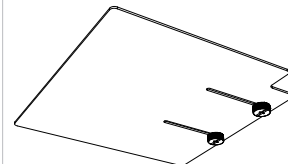
銅柱套 PH2 x1
輔助銅柱



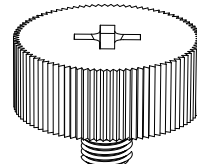
圓頭螺絲 M3 x17
主板/2.5" 硬碟固定



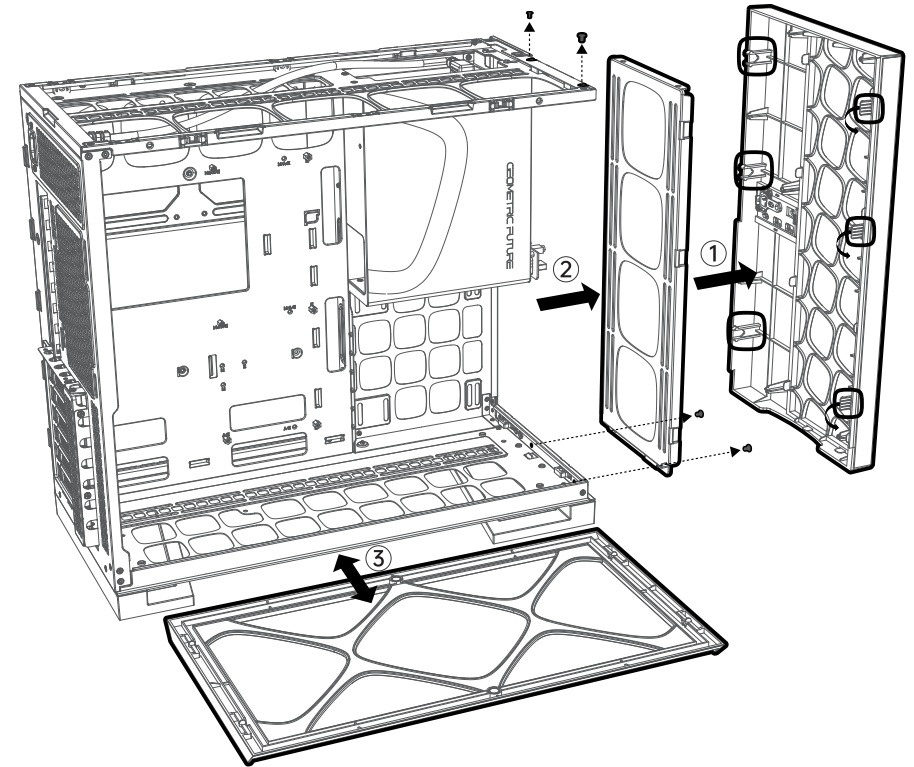
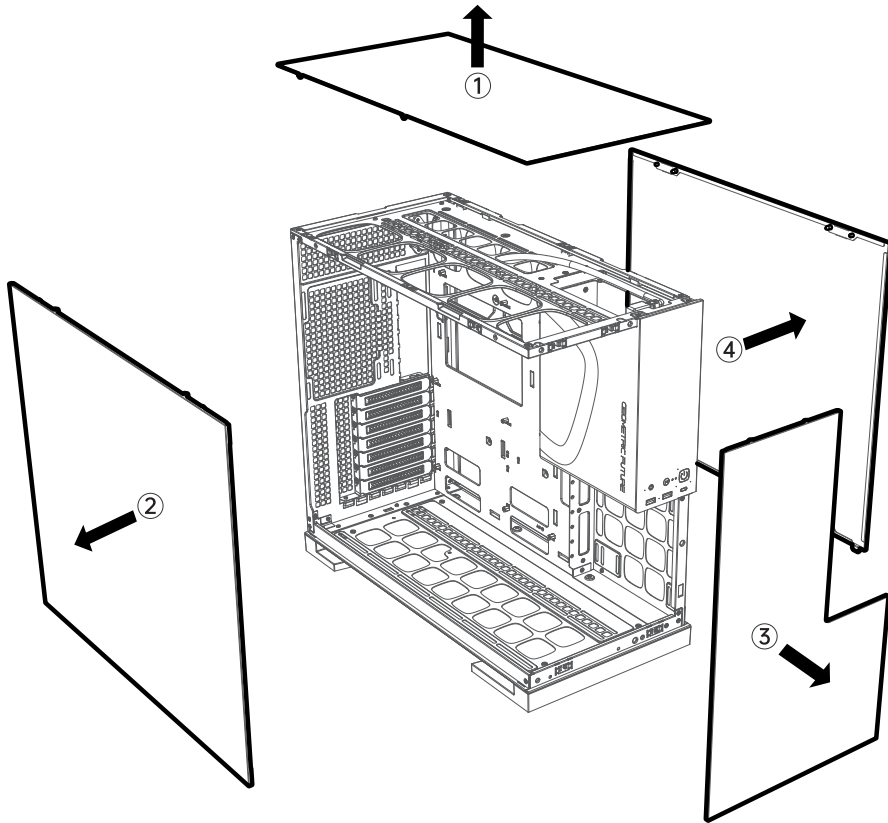
顯卡支架 x1
顯卡支撐

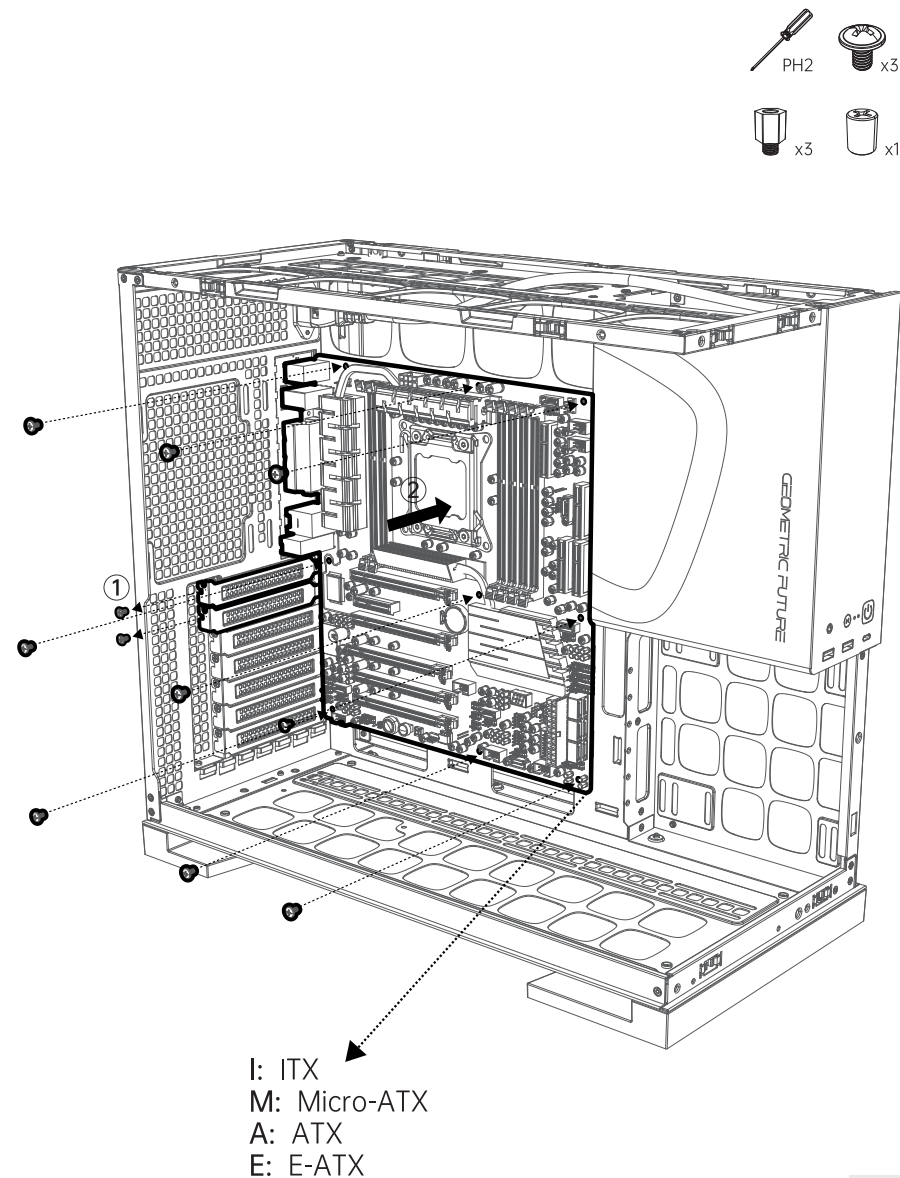
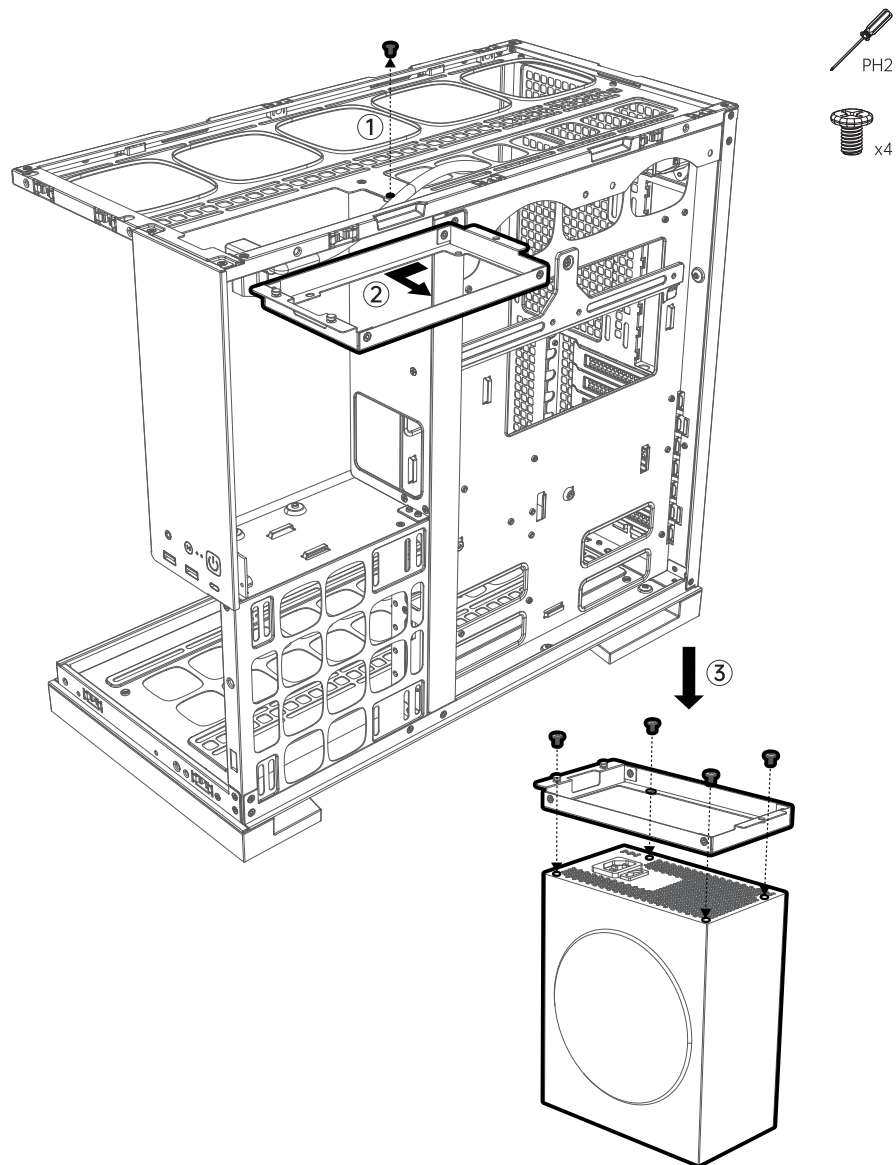


置物架(含帶兩顆防脫螺絲) x1
置物

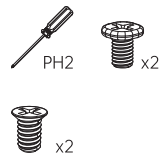
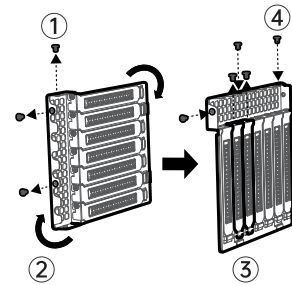
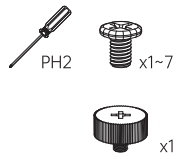
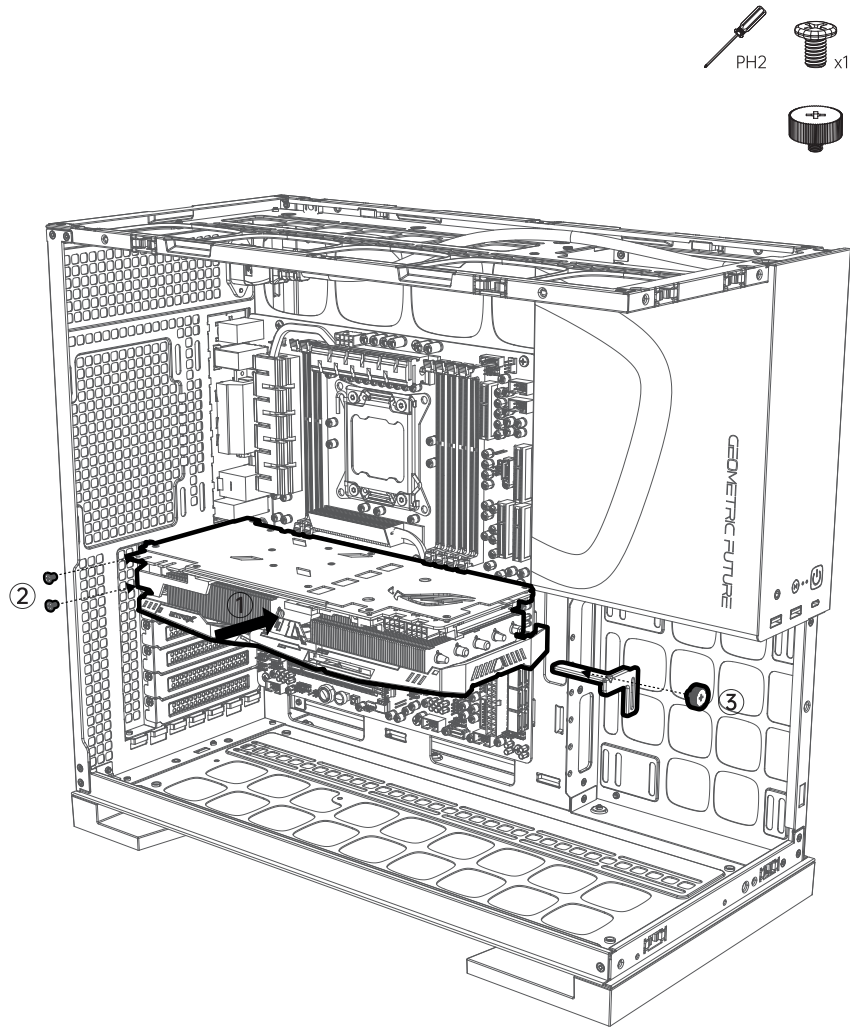


手擰螺絲 #6-32 x1
顯卡支架固定



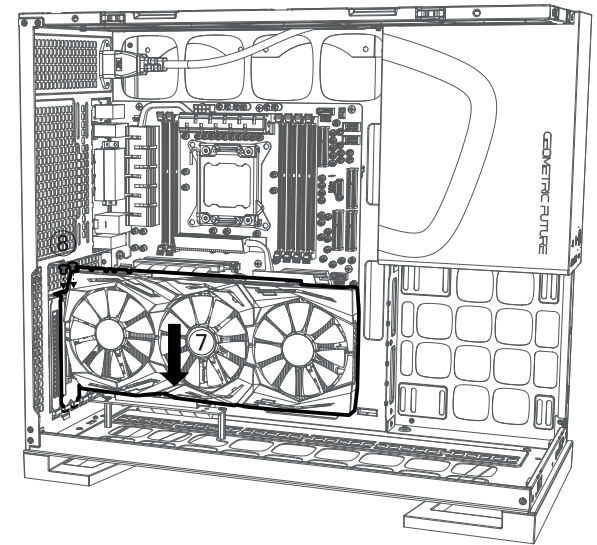
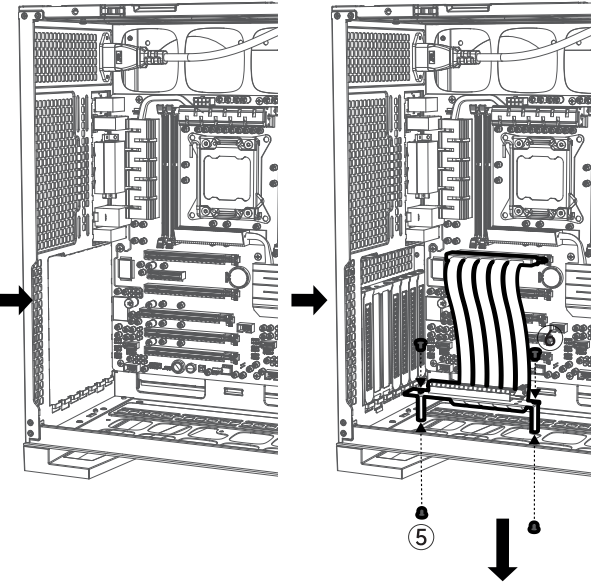


Install the graphics card horizontally



Install the graphics card vertically

(显卡转接线套件需另购) (顯卡轉接線套件需另購)
 (The graphics card adapter kit needs to be purchased separately)





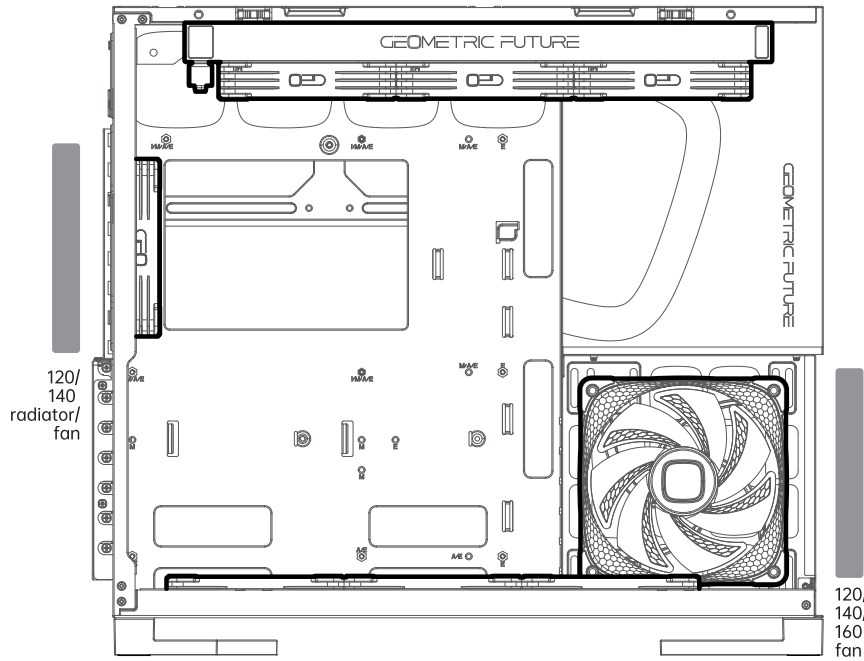
PH2

240 radiator

280 radiator

360 radiator/120 fanx3

420 radiator/
140 fanx3



120/
140/
radiator/
fan

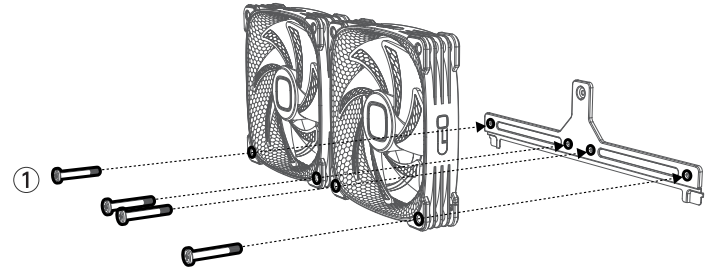
120/
140/
160
fan

140 fanx3

360radiator
(take up two graphics card slots)
/120fanx3

280 radiator

240 radiator



锁装3.5HDD
Lockable 3.5HDD



PH2 x4

锁装2.5HDD
Lockable 2.5HDD



PH2 x4

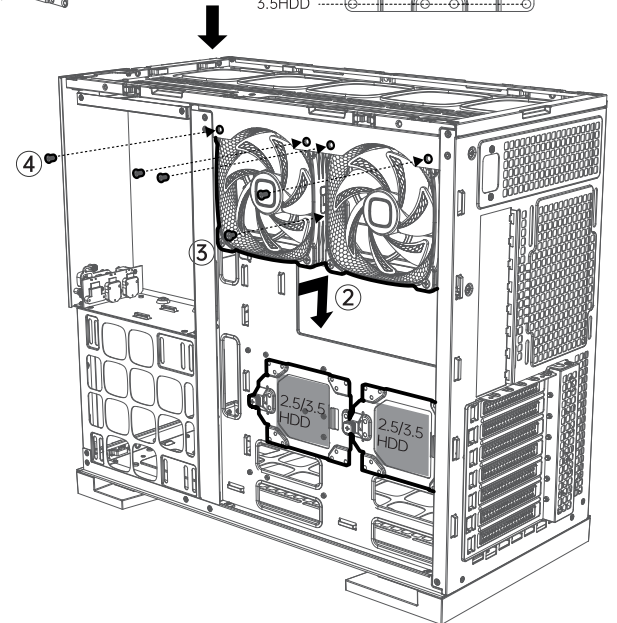
硬盘支架锁孔标示
Hard drive bracket lock hole identification

3.5HDD

2.5HDD

2.5HDD

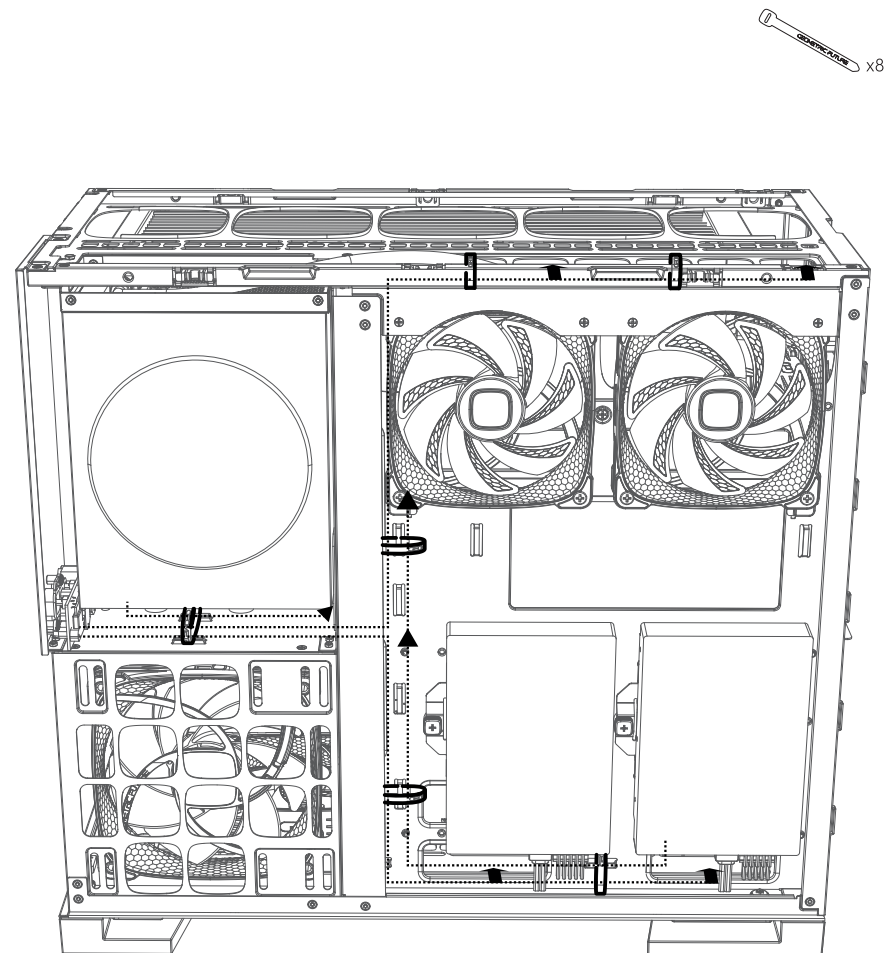
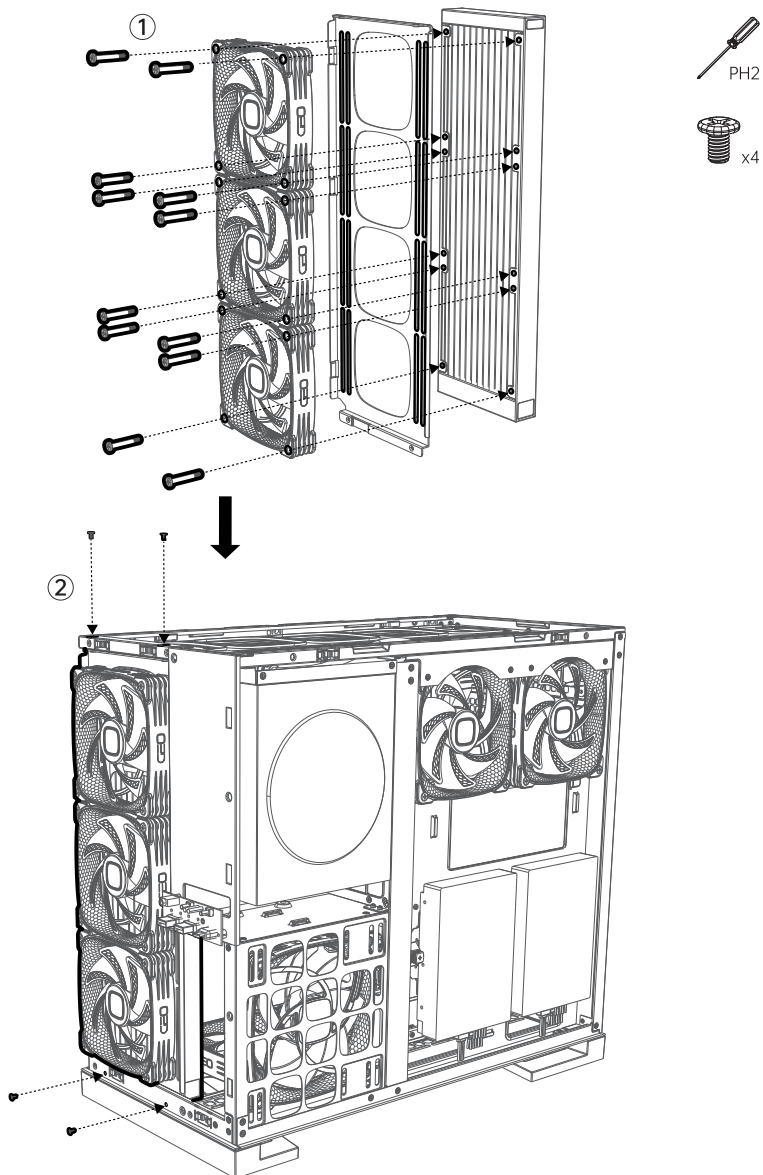
3.5HDD

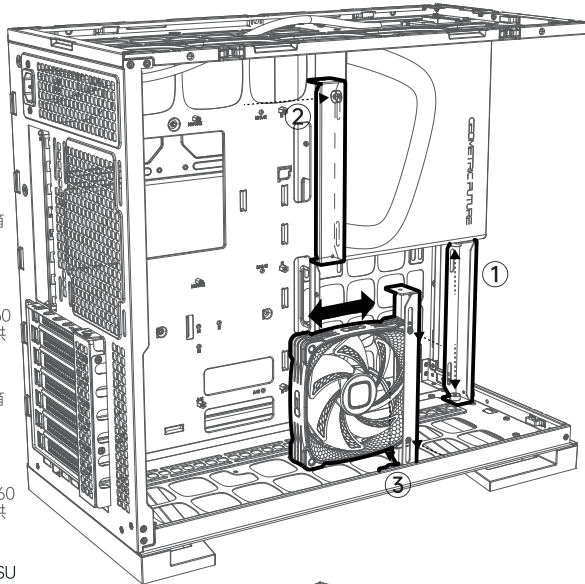


PH2 x4



x4





PH2

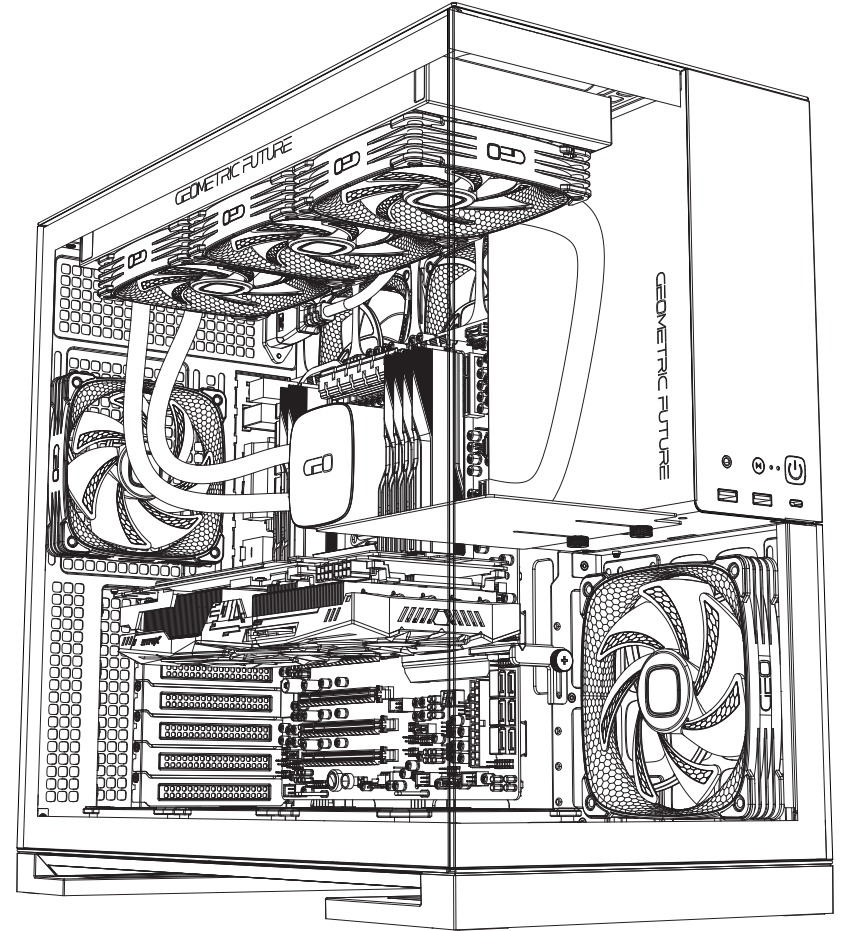
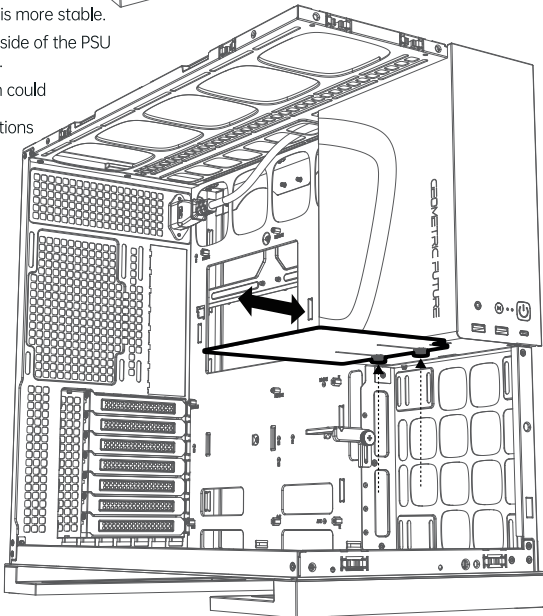


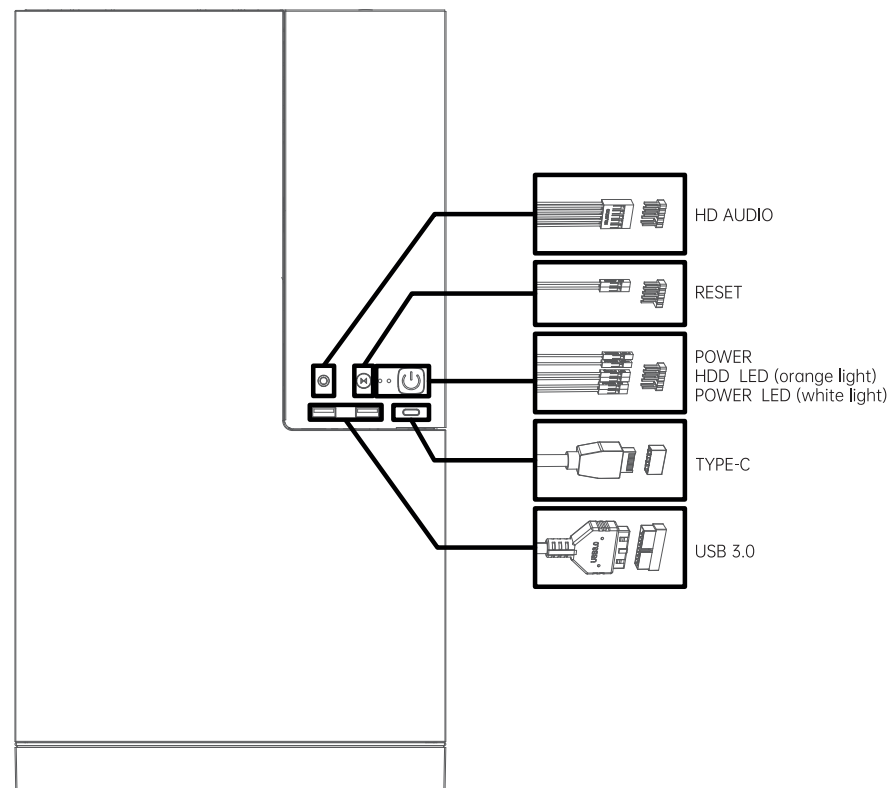
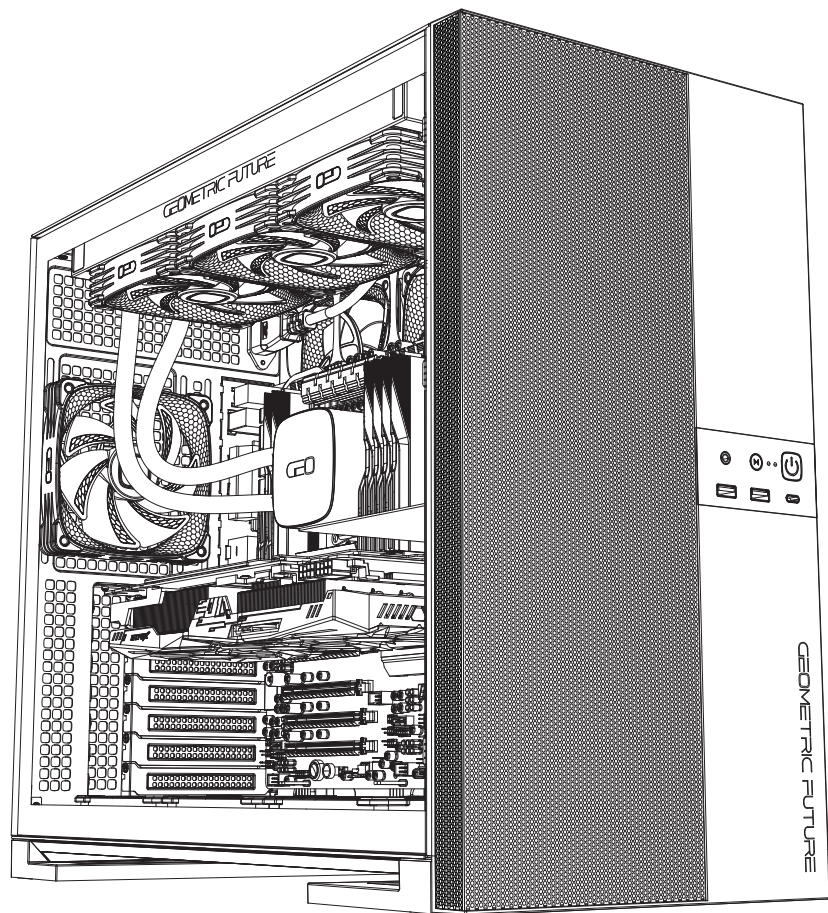
x2

- ① 功能1: 支撑电源仓, 让机箱整体更稳固
- ② 功能2: 装至电源仓侧面, 可以遮挡线材
- ③ 功能3: 侧边可装120/140/160 风扇, 固定至任意位置提供额外通风

- ① 功能1: 支撑电源仓, 让机箱整体更稳固
- ② 功能2: 装至电源仓侧面, 可以遮挡线材
- ③ 功能3: 侧边可装120/140/160 风扇, 固定至任意位置提供额外通风

- ① Function 1: Support the PSU chamber to make the chassis more stable.
- ② Function 2: Install it on the side of the PSU chamber to shield the cable.
- ③ Function 3: 120/140/160 fan could be installed on the side. It could be fixed to any locations to offer extra ventilation.





WARRANTY,SUPPORT

Electrical Safety

Always disconnect the computer case from the power source before performing any maintenance or upgrades. Ensure proper grounding when connecting or disconnecting components to prevent electric shock.

Ventilation and heat management

Maintain adequate airflow around the computer case to prevent overheating. Do not block air vents or fans. Regularly clean dust filters and interior components to maintain optimal cooling.

Sharp edges and cables

Be mindful of sharp edges inside the computer case; use caution when installing or removing components. Avoid bending or damaging cables while routing and connecting them to prevent electrical issues or data loss.

Static Electricity Precautions

Ground yourself by touching a metal surface before handling internal components to avoid static electricity discharge. Use an anti-static wrist strap if available to further reduce the risk of static damage.

Cleaning Maintenance

Power off and unplug the computer before cleaning. Use a can of compressed air to remove dust from components. Do not use abrasive cleaners, and avoid liquid contact with internal parts.

Modifications and Upgrades

Follow manufacturer's guidelines when making modifications or upgrades to the case. Ensure components are compatible with the case and the motherboard.

Manufacturer Name And Adress

Suzhou Geometric Future Technology Co., LTD
Room 701, Building 1, Xingdonghuan Business Building, No.1508 Donghuan Road, Suzhou Industrial Park of China

EU Recycling Information (WEEE)

in accordance with European union's directive (2012/19/EU) on the waste of electrical and electronic equipment (WEEE), this symbol on the product or on its packaging indicates that this product must not be disposed of with your other household waste, instead, it is your responsibility to dispose of your waste equipment by handing it over to a designated collection point for the recycling of waste electrical and electronic equipment. The separate collection and recycling of your waste equipment at the time of disposal will help to conserve natural resources and ensure that it is recycled in a manner that protects human health and the environment. For more information about where you can drop off waste equipment for recycling, please contact your local city office, your household waste disposal service, or the shop where you purchased the product.

保修、支持

电气安全

在进行任何维护或升级之前，请务必断开计算机外壳与电源的连接。在连接或断开组件时确保正确接地，以防止触电。

通风和热量管理

保持计算机机箱周围有足够的空气流通，以防止过热。不要堵塞通风口或风扇。定期清洁灰尘过滤器和内部组件，以保持最佳散热效果。

尖锐边缘和电缆

注意机箱内的尖锐边缘；安装或拆卸部件时要小心谨慎。在布线和连接电缆时避免弯曲或损坏电缆，以防止出现电气问题或数据丢失。

静电防护

在处理内部组件之前，请接触金属表面将自己接地，以避免静电放电。如果有防静电腕带，请使用防静电腕带，以进一步降低静电损坏的风险。

清洁维护

清洁前请关闭计算机电源并拔下插头。使用压缩空气清除部件上的灰尘。请勿使用研磨型清洁剂，并避免液体接触内部部件。

改装和升级

对机箱进行改装或升级时，请遵循制造商的指导原则。确保部件与机箱和主板兼容。

制造商名称和地址

苏州几何未来创意科技有限公司
中国苏州工业园区东环路 1508 号星东环商务大厦 1 幢 701 室

欧盟回收信息 (WEEE)

根据欧盟关于废弃电气和电子设备 (WEEE) 的指令 (2012/19/EU)，本产品或其包装上的此标志表示本产品不得与其他家庭废物一起处置，而是由您负责将废弃设备交给指定的废弃电气和电子设备回收点进行处置。在处理废弃设备时对其进行分类收集和回收将有助于保护自然资源，并确保以保护人类健康和环境的方式进行回收。有关废弃设备回收地点的更多信息，请联系当地城市办公室、家庭废物处理服务机构或购买产品的商店。

保修、支持

GARANTIE, SUPPORT

電氣安全

在進行任何維護或升級之前，請務必斷開電腦外殼與電源的连接。
在連接或斷開組件時確保正確接地，以防止觸電。

通風和熱量管理

保持電腦機箱周圍有足夠的空氣流通，以防止過熱。不要堵塞通風口或風扇。
定期清潔灰塵篩檢程式和內部組件，以保持最佳散熱效果。

尖銳邊緣和電纜

注意電腦機箱內的尖銳邊緣；安裝或拆卸部件時要小心謹慎。
在佈線和連接電纜時避免彎曲或損壞電纜，以防止出現電氣問題或數據丟失。

靜電防護

在處理內部組件之前，請接觸金屬表面將自己接地，以避免靜電放電。
如果有防靜電腕帶，請使用防靜電腕帶，以進一步降低靜電損壞的風險。

清潔維護

清潔前請關閉電腦電源並拔下插頭。使用壓縮空氣清除部件上的灰塵。
請勿使用研磨型清潔劑，並避免液體接觸內部部件。

改裝和升級

對機箱進行改裝或升級時，請遵循製造商的指導原則。
確保部件與機箱和主板相容。

製造商名稱和地址

蘇州幾何未來創意科技有限公司
中國蘇州工業園區東環路 1508 號星東環商務大廈1 幢 701 室

歐盟回收資訊 (WEEE)

根據歐盟關於廢棄電氣和電子設備 (WEEE) 的指令 (2012/19/EU)，本產品或其包裝上的此標誌表示本產品不得與其他家庭廢物一起處置，而是由您負責將廢棄設備交給指定的廢棄電氣和電子設備回收點進行處置。在處理廢棄設備時對其進行分類收集和回收將有助於保護自然資源，並確保以保護人類健康和環境的方式進行回收。有關廢棄設備回收地點的更多資訊，請聯繫當地城市辦公室、家庭廢物處理服務機構或購買產品的商店。

Elektrische Sicherheit

Trennen Sie das Computergehäuse immer von der Stromquelle, bevor Sie Wartungen oder Upgrades durchführen.
Achten Sie beim Anschließen oder Trennen von Komponenten auf eine ordnungsgemäße Erdung, um einen Stromschlag zu vermeiden.

Belüftung und Wärmemanagement

Sorgen Sie für eine ausreichende Luftzirkulation um das Computergehäuse herum, um eine Überhitzung zu vermeiden.
Blockieren Sie keine Lüftungsöffnungen oder Lüfter.
Reinigen Sie regelmäßige Staubfilter und Innenkomponenten, um eine optimale Kühlung zu gewährleisten.

Scharfe Kanten und Kabel

Achten Sie auf scharfe Kanten im Inneren des Computergehäuses; seien Sie vorsichtig, wenn Sie Komponenten einbauen oder entfernen.
Vermeiden Sie es, Kabel beim Verlegen und Anschließen zu verbiegen oder zu beschädigen, um elektrische Probleme oder Datenverluste zu vermeiden.

Vorkehrungen gegen statische Elektrizität

Erden Sie sich, indem Sie eine Metalloberfläche berühren, bevor Sie mit internen Komponenten hantieren, um die Entladung statischer Elektrizität zu vermeiden.
Verwenden Sie ein antistatisches Handgelenkband, falls vorhanden, um das Risiko statischer Schäden weiter zu verringern.

Reinigung und Wartung

Schalten Sie den Computer aus und ziehen Sie den Netzstecker, bevor Sie ihn reinigen. Verwenden Sie einen Druckluftbehälter, um Staub von den Komponenten zu entfernen.
Verwenden Sie keine Scheuermittel, und vermeiden Sie den Kontakt von Flüssigkeiten mit internen Teilen.

Modifikationen und Aufrüstungen

Befolgen Sie die Richtlinien des Herstellers, wenn Sie Änderungen oder Aufrüstungen am Gehäuse vornehmen.
Stellen Sie sicher, dass die Komponenten mit dem Gehäuse und dem Motherboard kompatibel sind.

Name und Adresse des Herstellers

Suzhou Geometric Future Technology Co., LTD
Raum 701, Gebäude 1, Xingdonghuan Business Building, No.1508 Donghuan Road, Suzhou Industrial Park of China

EU-Recycling-Informationen (WEEE)

Gemäß der Richtlinie der Europäischen Union (2012/19/EU) über Elektro- und Elektronik-Altgeräte (WEEE) weist dieses Symbol auf dem Produkt oder der Verpackung darauf hin, dass dieses Produkt nicht mit dem übrigen Hausmüll entsorgt werden darf, sondern dass es in Ihrer Verantwortung liegt, Ihre Altgeräte bei einer ausgewiesenen Sammelstelle für das Recycling von Elektro- und Elektronik-Altgeräten abzugeben. Die getrennte Sammlung und das Recycling Ihrer Altgeräte zum Zeitpunkt der Entsorgung tragen dazu bei, die natürlichen Ressourcen zu schonen und sicherzustellen, dass die Geräte auf eine Weise recycelt werden, die die menschliche Gesundheit und die Umwelt schützt. Weitere Informationen darüber, wo Sie Ihre Altgeräte zum Recycling abgeben können, erhalten Sie bei Ihrer Stadtverwaltung, Ihrem Hausmüllentsorgungsdienst oder dem Geschäft, in dem Sie das Gerät gekauft haben.

保証、サポート

電氣的安全

メンテナンスまたはアップグレードを実行する前に、必ずコンピュータのケースを電源から切り離してください。感電を防ぐため、コンポーネントを接続したり取り外したりするときは、適切な接地を確保してください。

換気と熱管理

オーバーヒートを防ぐため、コンピュータケースの周囲に適切なエアフローを維持します。通気口やファンを塞がないようにしてください。

最適な冷却を維持するため、定期的に埃フィルターや内部コンポーネントを清掃してください。

鋭利な角やケーブル

コンピュータケース内の鋭利なエッジに注意してください。コンポーネントを取り付けたり取り外したりするときは注意してください。

電氣的な問題やデータの損失を防ぐため、ケーブルの配線や接続の際には、ケーブルを曲げたり傷つけたりしないようにしてください。

静電氣に関する注意事項

静電氣の放電を防ぐため、内部コンポーネントを扱う前に金属面に触れて接地してください。静電氣による損傷のリスクを軽減するため、静電氣防止リストストラップがあれば使用してください。

クリーニング メンテナンス

クリーニングの前に、コンピュータの電源を切り、プラグを抜いてください。圧縮空気缶を使用して、コンポーネントからほこりを取り除きます。

研磨剤入りのクリーナーは使用せず、内部部品に液体が触れないようにしてください。

改造とアップグレード

ケースの改造やアップグレードを行う場合は、メーカーのガイドラインに従ってください。コンポーネントがケースおよびマザーボードと互換性があることを確認してください。

メーカー名と住所

蘇州幾何未來創造科技有限公司

中国蘇州工業園区東環路1508号興東環商務大廈1棟701室

EUリサイクル情報(WEEE)

電氣・電子機器廃棄物に関する欧州連合指令(2012/19/EU)に従い、本製品またはその包装に記載されているこのマークは、本製品を他の家庭廃棄物と一緒に廃棄してはならないことを示すものです。廃棄時に廃棄機器を分別回収し、リサイクルすることは、天然資源を保護し、人の健康と環境を守る方法でリサイクルすることにつながります。廃棄機器をリサイクルに出せる場所について詳しくは、お住まいの地域の市役所、家庭ごみ処理業者、または製品を購入した販売店にお問い合わせください。

보증, 지원

전기 안전

유지보수 또는 업그레이드를 수행하기 전에 항상 컴퓨터 케이스를 전원에서 분리하세요.

감전을 방지하기 위해 구성 요소를 연결하거나 분리할 때 적절한 접지가 이루어졌는지 확인하세요.

환기 및 열 관리

과열을 방지하기 위해 컴퓨터 케이스 주변에 적절한 공기 흐름을 유지합니다. 통풍구나 팬을 막지 마세요.

최적의 냉각 상태를 유지하기 위해 먼지 필터와 내부 구성품을 정기적으로 청소하세요.

날카로운 모서리 및 케이블

컴퓨터 케이스 내부의 날카로운 모서리에 주의하고 구성품을 설치하거나 제거할 때 주의하세요.

전기 문제나 데이터 손실을 방지하기 위해 케이블을 배선하고 연결할 때 케이블이 구부러지거나 손상되지 않도록 주의하세요.

정전기 주의 사항

정전기 방전을 방지하기 위해 내부 구성품을 다루기 전에 금속 표면을 먼저 접지하세요.

가능한 경우 정전기 방지 손목 스트랩을 사용하여 정전기로 인한 손상 위험을 더욱 줄이세요.

청소 유지 관리

청소하기 전에 컴퓨터의 전원을 끄고 플러그를 뽑으세요. 압축 공기 캔을 사용하여 구성품의 먼지를 제거합니다.

연마성 클리너를 사용하지 말고 내부 부품에 액체가 닿지 않도록 주의하세요.

수정 및 업그레이드

케이스를 수정하거나 업그레이드할 때는 제조업체의 지침을 따르세요.

구성품이 케이스 및 마더보드와 호환되는지 확인합니다.

제조업체 이름 및 주소

우저우 기하학적 미래 기술 유한 회사, LTD

우저우 산업단지 동환로 1508호 상동환 비즈니스 빌딩 1동 701호

EU 재활용 정보(WEEE)

전기 및 전자 장비 폐기물(WEEE)에 관한 유럽연합의 지침(2012/19/EU)에 따라 제품 또는 포장에 표시된 이 기호는 이 제품을 다른 가정용 쓰레기와 함께 폐기해서는 안 되며, 대신 폐전기 및 전자 장비 재활용을 위해 지정된 수거 장소에 폐장비를 넘겨 폐기할 책임이 사용자에게 있음을 의미합니다. 폐기 시 폐장비를 분리 수거하여 재활용하면 천연 자원을 보존하고 사람의 건강과 환경을 보호하는 방식으로 재활용하는 데 도움이 됩니다. 재활용을 위해 폐장비를 버릴 수 있는 장소에 대한 자세한 내용은 거주 지역 구청, 생활폐기물 처리 서비스 또는 제품을 구매한 매장에 문의하시기 바랍니다.

ГАРАНТИЯ, ПОДДЕРЖКА

Электробезопасность

Перед выполнением любых работ по обслуживанию или модернизации всегда отключайте корпус компьютера от источника питания. Обеспечьте надлежащее заземление при подключении или отключении компонентов во избежание поражения электрическим током.

Вентиляция и управление тепловыделением

Для предотвращения перегрева поддерживайте достаточный поток воздуха вокруг корпуса компьютера. Не блокируйте вентиляционные отверстия и вентиляторы. Регулярно очищайте пылевые фильтры и внутренние компоненты для поддержания оптимального охлаждения.

Острые края и кабели

Помните об острых краях внутри корпуса компьютера; соблюдайте осторожность при установке и извлечении компонентов. Во избежание проблем с электричеством и потери данных старайтесь не перегибать и не повреждать кабели при их прокладке и подключении.

Меры предосторожности при воздействии статического электричества

Во избежание разряда статического электричества перед работой с внутренними компонентами заземляйтесь, прикасаясь к металлической поверхности. Для снижения риска повреждения статическим электричеством используйте антистатический браслет, если таковой имеется.

Очистка Обслуживание

Перед чистой выключите компьютер и выньте вилку из розетки. Для удаления пыли с компонентов используйте баллончик со сжатым воздухом. Не используйте абразивные чистящие средства и избегайте попадания жидкости на внутренние детали.

Модификации и обновления

При модификации и модернизации корпуса следуйте рекомендациям производителя. Убедитесь, что компоненты совместимы с корпусом и системной платой.

Название и адрес производителя

Suzhou Geometric Future Technology Co., LTD
Комната 701, корпус 1, бизнес-здание Xingdonghuan, №1508 Donghuan Road, Промышленный парк Сучжоу, Китай

Информация о переработке отходов ЕС (WEEE)

В соответствии с директивой Европейского союза (2012/19/EU) об отходах электрического и электронного оборудования (WEEE) данный символ на изделии или на его упаковке указывает на то, что данное изделие не должно выбрасываться вместе с другими бытовыми отходами, вместо этого вы обязаны утилизировать отработанное оборудование, передав его в специально отведенный пункт сбора отходов электрического и электронного оборудования. Раздельный сбор и переработка отработанного оборудования в момент утилизации помогут сохранить природные ресурсы и обеспечить его переработку таким образом, чтобы защитить здоровье людей и окружающую среду. Дополнительную информацию о том, где можно сдать отработанное оборудование на переработку, можно получить в местной городской администрации, в службе утилизации бытовых отходов или в магазине, где вы приобрели изделие.

GARANTIE, SUPPORT

Sécurité électrique

Débranchez toujours le boîtier de l'ordinateur de la source d'alimentation avant d'effectuer toute opération de maintenance ou de mise à niveau. Veillez à ce que la mise à la terre soit correcte lorsque vous connectez ou déconnectez des composants afin d'éviter tout risque d'électrocution.

Ventilation et gestion de la chaleur

Maintenez une circulation d'air adéquate autour du boîtier de l'ordinateur afin d'éviter toute surchauffe. Ne bloquez pas les orifices d'aération ou les ventilateurs. Nettoyez régulièrement les filtres à poussière et les composants intérieurs pour maintenir un refroidissement optimal.

Arêtes et câbles tranchants

Faites attention aux arêtes vives à l'intérieur du boîtier de l'ordinateur ; soyez prudent lorsque vous installez ou retirez des composants. Évitez de plier ou d'endommager les câbles lors de leur acheminement et de leur connexion afin d'éviter les problèmes électriques ou la perte de données.

Précautions contre l'électricité statique

Mettez-vous à la terre en touchant une surface métallique avant de manipuler les composants internes afin d'éviter les décharges d'électricité statique. Utilisez un bracelet antistatique, si possible, pour réduire davantage le risque de dommages dus à l'électricité statique.

Nettoyage Entretien

Éteignez et débranchez l'ordinateur avant de le nettoyer. Utilisez une bombe d'air comprimé pour enlever la poussière des composants. N'utilisez pas de nettoyeurs abrasifs et évitez tout contact de liquide avec les pièces internes.

Modifications et mises à niveau

Suivez les directives du fabricant lorsque vous apportez des modifications ou des mises à niveau au boîtier. Assurez-vous que les composants sont compatibles avec le boîtier et la carte mère.

Nom et adresse du fabricant

Suzhou Geometric Future Technology Co., LTD
Room 701, Building 1, Xingdonghuan Business Building, No.1508 Donghuan Road, Suzhou Industrial Park of China

Informations sur le recyclage dans l'UE (DEEE)

conformément à la directive de l'union européenne (2012/19/UE) relative aux déchets d'équipements électriques et électroniques (DEEE), ce symbole sur le produit ou sur son emballage indique que ce produit ne doit pas être jeté avec vos autres déchets ménagers. au contraire, il est de votre responsabilité d'éliminer vos déchets d'équipements en les remettant à un point de collecte désigné pour le recyclage des déchets d'équipements électriques et électroniques. La collecte séparée et le recyclage de vos déchets d'équipements au moment de leur élimination contribueront à préserver les ressources naturelles et à garantir qu'ils sont recyclés d'une manière qui protège la santé humaine et l'environnement. Pour plus d'informations sur les endroits où vous pouvez déposer vos déchets d'équipements en vue de leur recyclage, veuillez contacter votre mairie, votre service d'élimination des déchets ménagers ou le magasin où vous avez acheté le produit.

GARANTÍA, ASISTENCIA

Seguridad eléctrica

Desconecte siempre la carcasa del ordenador de la fuente de alimentación antes de realizar cualquier operación de mantenimiento o actualización.

Asegúrese de que la toma de tierra es correcta al conectar o desconectar componentes para evitar descargas eléctricas.

Ventilación y gestión del calor

Mantenga un flujo de aire adecuado alrededor de la caja del ordenador para evitar el sobrecalentamiento. No bloquee las salidas de aire ni los ventiladores.

Limpie regularmente los filtros de polvo y los componentes interiores para mantener una refrigeración óptima.

Bordes afilados y cables

Tenga cuidado con los bordes afilados del interior de la caja del ordenador; tenga cuidado al instalar o extraer componentes.

Evite doblar o dañar los cables al tenderlos y conectarlos para evitar problemas eléctricos o pérdida de datos.

Precauciones contra la electricidad estática

Conéctese a tierra tocando una superficie metálica antes de manipular los componentes internos para evitar descargas de electricidad estática.

Utilice una muñequera antiestática si dispone de ella para reducir aún más el riesgo de daños por electricidad estática.

Limpieza y Mantenimiento

Apague y desenchufe el ordenador antes de limpiarlo. Utilice una lata de aire comprimido para eliminar el polvo de los componentes.

No utilice limpiadores abrasivos y evite el contacto de líquidos con las piezas internas.

Modificaciones y actualizaciones

Siga las directrices del fabricante cuando realice modificaciones o actualizaciones en la carcasa.

Asegúrese de que los componentes son compatibles con la carcasa y la placa base.

Nombre y dirección del fabricante

Suzhou Geometric Future Technology Co., LTD
Oficina 701, Edificio 1, Xingdonghuan Business Building, No.1508 Donghuan Road, Suzhou Industrial Park of China

Información sobre reciclaje en la UE (RAEE)

de conformidad con la directiva de la unión europea (2012/19/ue) sobre residuos de aparatos eléctricos y electrónicos (RAEE), este símbolo en el producto o en su embalaje indica que este producto no debe desecharse con el resto de residuos domésticos, sino que es responsabilidad del usuario deshacerse de sus residuos de aparatos entregándolos en un punto de recogida designado para el reciclaje de residuos de aparatos eléctricos y electrónicos. La recogida selectiva y el reciclado de los residuos de aparatos en el momento de su eliminación ayudarán a conservar los recursos naturales y garantizarán que se reciclen de forma que se proteja la salud humana y el medio ambiente. Para obtener más información sobre dónde puede depositar los residuos de aparatos para su reciclado, póngase en contacto con la oficina municipal de su localidad, con el servicio de recogida de residuos domésticos o con la tienda donde adquirió el producto.

GARANTI, SUPPORT

Elektrisk säkerhet

Koppla alltid bort datorhöljiet från strömkällan innan du utför underhåll eller uppgraderingar.

Säkerställ korrekt jordning när du ansluter eller kopplar bort komponenter för att förhindra elektriska stötar.

Ventilation och värmehantering

Se till att luftflödet runt datorhöljiet är tillräckligt för att förhindra överhettning. Blockera inte luftventiler eller fläktar.

Rengör dammfilter och inre komponenter regelbundet för att bibehålla optimal kylning.

Vassa kanter och kablar

Var uppmärksam på vassa kanter inuti datorhöljiet och var försiktig när du installerar eller tar bort komponenter.

Undvik att böja eller skada kablar när du drar och ansluter dem för att förhindra elektriska problem eller dataförlust.

Försiktighetsåtgärder mot statisk elektricitet

Jorda dig genom att vidröra en metallyta innan du hanterar interna komponenter för att undvika statisk elektricitet.

Använd ett antistatiskt handledsband om det finns tillgängligt för att ytterligare minska risken för statiska skador.

Rengöring Underhåll

Stäng av och koppla ur datorn innan du rengör den. Använd en tryckluftsburk för att avlägsna damm från komponenterna.

Använd inte slipande rengöringsmedel och undvik vätskekontakt med interna delar.

Ändringar och uppgraderingar

Följ tillverkarens riktlinjer när du gör ändringar eller uppgraderingar av höljiet.

Se till att komponenterna är kompatibla med höljiet och moderkortet.

Tillverkarens namn och adress

Suzhou Geometric Future Technology Co., LTD
Rum 701, byggnad 1, Xingdonghuan Business Building, nr 1508 Donghuan Road, Suzhou Industrial Park i Kina

Information om återvinning inom EU (WEEE)

I enlighet med Europeiska unionens direktiv (2012/19/EU) om avfall som utgörs av eller innehåller elektriska eller elektroniska produkter (WEEE), visar denna symbol på produkten eller på dess förpackning att denna produkt inte får slängas med ditt övriga hushållsavfall, utan att det är ditt ansvar att göra dig av med din avfallsutrustning genom att lämna den till en särskild samlingsplats för återvinning av elektriskt och elektroniskt avfallsutrustning. Separat insamling och återvinning av din uttjänta utrustning vid tidpunkten för bortskaftet kommer att bidra till att bevara naturresurser och säkerställa att den återvinns på ett sätt som skyddar människors hälsa och miljön. För mer information om var du kan lämna in uttjänt utrustning för återvinning, vänligen kontakta ditt lokala stadskontor, din hushållsavfallsanläggning eller den butik där du köpte produkten.

GARANTI,SUPPORT

Elektrisk sikkerhet

Koble alltid datamaskinen fra strømkilden før du utfører vedlikehold eller oppgraderinger. Sørg for riktig jording når du kobler til eller fra komponenter for å unngå elektrisk støt.

Ventilasjon og varmestyring

Sørg for tilstrekkelig luftgjennomstrømning rundt kabinettet for å unngå overoppheting. Ikke blokker luftventiler eller vifter.

Rengjør støvfiltre og innvendige komponenter regelmessig for å opprettholde optimal kjøling.

Skarpe kanter og kabler

Vær oppmerksom på skarpe kanter inne i kabinettet, og vær forsiktig når du installerer eller fjerner komponenter. Unngå å bøye eller skade kablene når du trekker og kobler dem til, for å unngå elektriske problemer eller tap av data.

Forholdsregler mot statisk elektrisitet

Jord deg ved å berøre en metalloverflate før du håndterer interne komponenter for å unngå utladning av statisk elektrisitet.

Bruk eventuelt en antistatisk håndledsstripp for å redusere risikoen for statisk elektrisitet ytterligere.

Rengjøring og vedlikehold

Slå av og koble fra datamaskinen før rengjøring. Bruk en trykkluftboks til å fjerne støv fra komponentene.

Ikke bruk slipende rengjøringsmidler, og unngå at væsker kommer i kontakt med innvendige deler.

Modifikasjoner og oppgraderinger

Følg produsentens retningslinjer når du gjør endringer eller oppgraderinger av kabinettet.

Kontroller at komponentene er kompatible med kabinettet og hovedkortet.

Produsentens navn og adresse

Suzhou Geometric Future Technology Co., LTD

Rom 701, Bygning 1, Xingdonghuan Business Building, No.1508 Donghuan Road, Suzhou Industrial Park of China

Informasjon om resirkulering i EU (WEEE)

i henhold til EUs direktiv (2012/19/EU) om avfall fra elektrisk og elektronisk utstyr (WEEE), indikerer dette symbolet på produktet eller emballasjen at dette produktet ikke skal kastes sammen med annet husholdningsavfall, men at det i stedet er ditt ansvar å avhende ditt avfallsutstyr ved å levere det til et utpekt innsamlingssted for resirkulering av elektrisk og elektronisk avfall. Separat innsamling og resirkulering av avfallsutstyret ditt ved avhending vil bidra til å bevare naturressursene og sikre at det resirkuleres på en måte som beskytter menneskers helse og miljøet. Hvis du vil ha mer informasjon om hvor du kan levere avfallsutstyr til resirkulering, kan du kontakte ditt lokale kommunekontor, renovasjonsselskapet eller butikken der du kjøpte produktet.

GARANTIA, SUPORTE

Segurança eléctrica

Desligue sempre a caixa do computador da fonte de alimentação antes de efetuar qualquer manutenção ou atualização.

Assegure uma ligação à terra adequada ao ligar ou desligar componentes para evitar choques eléctricos.

Ventilação e gestão do calor

Mantenha um fluxo de ar adequado à volta da caixa do computador para evitar o sobreaquecimento. Não bloqueie as saídas de ar ou as ventoinhas.

Limpe regularmente os filtros de pó e os componentes interiores para manter um arrefecimento ótimo.

Arestas afiadas e cabos

Tenha em atenção as arestas afiadas no interior da caixa do computador; tenha cuidado ao instalar ou remover componentes.

Evite dobrar ou danificar os cabos enquanto os encaminha e liga para evitar problemas eléctricos ou perda de dados.

Precauções relativas à eletricidade estática

Para evitar a descarga de eletricidade estática, ligue-se à terra tocando numa superfície metálica antes de manusear os componentes internos.

Utilize uma correia de pulso anti-estática, se disponível, para reduzir ainda mais o risco de danos causados pela eletricidade estática.

Limpeza Manutenção

Desligue o computador e retire a ficha da tomada antes de o limpar. Utilize uma lata de ar comprimido para remover o pó dos componentes.

Não utilize produtos de limpeza abrasivos e evite o contacto de líquidos com as peças internas.

Modificações e actualizações

Siga as directrizes do fabricante quando efetuar modificações ou actualizações na caixa. Certifique-se de que os componentes são compatíveis com a caixa e a placa-mãe.

Nome e endereço do fabricante

Suzhou Geometric Future Technology Co., LTD

Room 701, Building 1, Xingdonghuan Business Building, No.1508 Donghuan Road, Suzhou Industrial Park of China

Informações sobre a reciclagem na UE (REEE)

de acordo com a diretiva da União Europeia (2012/19/UE) relativa aos resíduos de equipamentos eléctricos e electrónicos (REEE), este símbolo no produto ou na sua embalagem indica que este produto não deve ser eliminado juntamente com os seus outros resíduos domésticos. Em vez disso, é da sua responsabilidade eliminar os seus resíduos de equipamento entregando-os num ponto de recolha designado para a reciclagem de resíduos de equipamentos eléctricos e electrónicos. A recolha separada e a reciclagem dos seus resíduos de equipamento no momento da eliminação ajudarão a conservar os recursos naturais e a garantir que são reciclados de forma a proteger a saúde humana e o ambiente. Para mais informações sobre os locais onde pode entregar os resíduos de equipamento para reciclagem, contacte a sua Câmara Municipal, o seu serviço de recolha de resíduos domésticos ou a loja onde adquiriu o produto.

GWARANCJA, WSPARCIE

Bezpieczeństwo elektryczne

Przed przystąpieniem do konserwacji lub modernizacji należy zawsze odłączyć obudowę komputera od źródła zasilania.

Podczas podłączania lub odłączania komponentów należy zapewnić prawidłowe uziemienie, aby uniknąć porażenia prądem.

Wentylacja i zarządzanie ciepłem

Utrzymuj odpowiedni przepływ powietrza wokół obudowy komputera, aby zapobiec przegrzaniu. Nie należy blokować otworów wentylacyjnych ani wentylatorów.

Regularnie czyść filtry przeciwkurzowe i elementy wewnętrzne, aby utrzymać optymalne chłodzenie.

Ostre krawędzie i kable

Uważaj na ostre krawędzie wewnątrz obudowy komputera; zachowaj ostrożność podczas instalowania lub wyjmowania komponentów.

Unikaj zginania lub uszkodzenia kabli podczas ich prowadzenia i podłączania, aby uniknąć problemów elektrycznych lub utraty danych.

Środki ostrożności dotyczące elektryczności statycznej

Aby uniknąć wyładowań elektrostatycznych, przed przystąpieniem do obsługi podzespołów wewnętrznych należy uziemić się, dotykając metalowej powierzchni.

Należy używać antystatycznej opaski na nadgarstek, jeśli jest dostępna, aby jeszcze bardziej zmniejszyć ryzyko uszkodzenia spowodowanego elektrycznością statyczną.

Czyszczenie konserwacja

Przed przystąpieniem do czyszczenia należy wyłączyć komputer i odłączyć go od zasilania. Do usuwania kurzu z podzespołów należy używać sprężonego powietrza.

Nie używaj ściernych środków czyszczących i unikaj kontaktu z częściami wewnętrznymi.

Modyfikacje i modernizacje

Podczas dokonywania modyfikacji lub modernizacji obudowy należy postępować zgodnie z wytycznymi producenta.

Upewnij się, że komponenty nie zostały uszkodzone.

Nazwa i adres producenta

Suzhou Geometric Future Technology Co., LTD

Pokój 701, budynek 1, Xingdonghuan Business Building, nr 1508 Donghuan Road, Suzhou Industrial Park of China

Informacje na temat recyklingu w UE (WEEE)

Zgodnie z dyrektywą Unii Europejskiej (2012/19/UE) w sprawie zużytego sprzętu elektrycznego i elektronicznego (WEEE), ten symbol na produkcie lub jego opakowaniu oznacza, że tego produktu nie należy wyrzucać razem z innymi odpadami domowymi. Zamiast tego użytkownik jest odpowiedzialny za pozbycie się zużytego sprzętu poprzez oddanie go w wyznaczonym punkcie zbiórki do recyklingu zużytego sprzętu elektrycznego i elektronicznego. Oddzielna zbiórka i recykling zużytego sprzętu w punkcie utylizacji pomoże chronić zasoby naturalne i zapewni, że zostanie on poddany recyklingowi w sposób chroniący zdrowie ludzkie i środowisko. Aby uzyskać więcej informacji na temat miejsc, w których można oddać zużyty sprzęt do recyklingu, należy skontaktować się z lokalnymi władzami samorządowymi, firmą zajmującą się zbiórką odpadów komunalnych lub sklepem, w którym zakupiono produkt.

GARANCIA, TÁMOGATÁS

Elektromos biztonság

Karbantartás vagy frissítés előtt mindig húzza ki a számítógépházból az áramforrást.

Az áramütés elkerülése érdekében gondoskodjon a megfelelő földelésről az alkatrészek csatlakoztatásakor vagy leválasztásakor.

Szellőzés és hőkezelés

A túlmelegedés megelőzése érdekében gondoskodjon megfelelő légáramlásról a számítógépház körül. Ne zárja el a szellőzőnyílásokat vagy a ventilátorokat.

Az optimális hűtés fenntartása érdekében rendszeresen tisztítsa meg a porszűrőket és a belső alkatrészeket.

Éles élek és kábelek

Ügyeljen az éles élekre a számítógépház belsejében; legyen óvatos az alkatrészek beszerelésekor vagy eltávolításakor.

Kerülje a kábelek meghajlítását vagy sérülését a vezetés és csatlakoztatás során, hogy elkerülje az elektromos problémákat vagy az adatvesztést.

Statikus elektromossággal kapcsolatos óvintézkedések

A statikus elektromosság kisülésének elkerülése érdekében a belső alkatrészek kezelése előtt földelje magát fémfelület érintésével.

Használjon antistatikus csuklópántot, ha van ilyen, hogy tovább csökkentse a statikus károk kockázatát.

Tisztítás Karbantartás

Tisztítás előtt kapcsolja ki és húzza ki a számítógépet a hálózathoz. Használjon sűrített levegőt az alkatrészekről a por eltávolításához.

Ne használjon súrolószeres tisztítószereket, és kerülje a folyadékok érintkezését a belső alkatrészekkel.

Módosítások és frissítések

Kövesse a gyártó irányelveit, ha módosításokat vagy frissítéseket végez a tokon.

Győződjön meg arról, hogy az alkatrészek kompatibilisek a tokkal és az alaplappal.

Gyártó neve és címe

Suzhou Geometric Future Technology Co., LTD.

701-es szoba, 1. épület, Xingdonghuan Business Building, No.1508 Donghuan Road, Suzhou Industrial Park of China

EU újrahasznosítási információk (WEEE)

az elektromos és elektronikus berendezések hulladékairól szóló európai uniós iránnyal (2012/19/EU) összhangban ez a szimbólum a terméken vagy a csomagolásán azt jelzi, hogy ezt a terméket nem szabad a többi háztartási hulladékkal együtt ártalmatlanítani, hanem az Ön felelőssége, hogy a hulladékot az elektromos és elektronikus berendezések újrahasznosítására kijelölt gyűjtőhelyen adja át. Az Ön hulladékkészülékeinek elkülönített gyűjtése és újrahasznosítása az ártalmatlanításkor segít megőrizni a természeti erőforrásokat, és biztosítja, hogy az újrahasznosítás az emberi egészség és a környezet védelmét szolgáló módon történjen. További információért arról, hogy hol adhatja le a hulladékkészülékeket újrahasznosítás céljából, kérjük, forduljon a helyi városi hivatalhoz, a háztartási hulladékgyűjtő szolgáltathoz vagy ahhoz a bolthoz, ahol a terméket vásárolta.

TAKUU, TUKI

Sähköturvallisuus

Irrota tietokoneen kotelo aina virtalähteestä ennen huolto- tai päivitystöitä. Varmista asianmukainen maadoitus, kun kytket tai irrotat komponentteja sähköiskun välttämiseksi.

Ilmanvaihto ja lämmönhallinta

Pidä yllä riittävää ilmavirtausta tietokonekotelon ympärillä ylikuumenemisen estämiseksi. Älä tuki tuuletusaukoja tai tuulettimia.

Puhdista pölysuodattimet ja sisäosat säännöllisesti optimaalisen jäähtyksen ylläpitämiseksi.

Terävät reunat ja kaapelit

Varo tietokonekotelon sisällä olevia teräviä reunoja; ole varovainen, kun asennat tai poistat komponentteja. Vältä taivuttamista tai vahingoittamista kaapeleita, kun reitität ja liität niitä, jotta vältät sähköongelmat tai tietojen menettämisen.

Staattista sähköä koskevat varoitoimet

Maadoita itsesi koskettamalla metallipintaa, ennen kuin käsittelet sisäisiä komponentteja staattisen sähköön purkautumisen välttämiseksi.

Käytä antistaattista rannehihnaa, jos sellainen on saatavilla, pienentääksesi entisestään staattisten vaurioiden riskiä.

Puhdistus Huolto

Katkaise tietokoneesta virta ja irrota pistoke ennen puhdistusta. Käytä paineilmapurkkia pölyn poistamiseen komponenteista.

Älä käytä hankaavia puhdistusaineita ja vältä nesteiden joutumista kosketuksiin sisäisten osien kanssa.

Muutokset ja päivitykset

Noudata valmistajan ohjeita, kun teet muutoksia tai päivityksiä koteloon.

Varmista, että komponentit ovat yhteensopivia kotelon ja emolevyn kanssa.

Valmistajan nimi ja osoite

Suzhou Geometric Future Technology Co., LTD
Huone 701, rakennus 1, Xingdonghuan Business Building, No.1508 Donghuan Road, Suzhou Industrial Park of China

EU:n kierrätystiedot (sähkö- ja elektroniikkalaiteromu)

sähkö- ja elektroniikkalaiteromusta annetun Euroopan unionin direktiivin (2012/19/EU) mukaisesti tämä symboli tuotteessa tai sen pakkauksessa osoittaa, että tätä tuotetta ei saa hävittää muun kotitalousjätteen mukana, vaan on sinun vastuullasi hävittää jätelaitteesi luovuttamalla se sähkö- ja elektroniikkalaiteromun kierrätykseen tarkoitettuun keräyspisteeseen. Laiteromun erilliskeräys ja kierrätys hävittämishetkellä auttaa säästämään luonnonvaroja ja varmistamaan, että se kierrätetään ihmisten terveyttä ja ympäristöä suojelevalla tavalla. Lisätietoja siitä, minne voit toimittaa jätelaitteita kierrätettäväksi, saat paikalliselta kaupunginvirastolta, kotitalousjätteen jätehuoltopalvelusta tai siitä liikkeestä, josta ostit tuotteen.