



РУКОВОДСТВО ПОЛЬЗОВАТЕЛЯ

LED LCD- МОНИТОР (LED-МОНИТОР *)

* LED-мониторы LG — это ЖК-мониторы со светодиодной подсветкой.

Прежде чем пользоваться устройством, внимательно прочитайте инструкции по технике безопасности.

34WR50QC/34WR50QC-B 34WR50QK/34WR50QK-B
34WR53QB 34WR51QC



www.lg.com

Авторское право © LG Electronics Inc., 2023. Все права защищены.

СОДЕРЖАНИЕ

ЛИЦЕНЗИЯ 3

УВЕДОМЛЕНИЕ О ПРОГРАММНОМ ОБЕСПЕЧЕНИИ С ОТКРЫТЫМ ИСХОДНЫМ КОДОМ 4

СБОРКА И ПОДГОТОВКА К РАБОТЕ 4

- Поддерживаемые драйверы и программное обеспечение5
- Описание продукта и функций кнопок
 - Использование кнопки-джойстика
- Перемещение и поднятие монитора ..6
 - Размещение на столе
 - Регулировка угла наклона монитора
 - Использование замка Kensington
 - Установка кронштейна для крепления на стене
 - Крепление на стене

ЭКСПЛУАТАЦИЯ МОНИТОРА 10

- Подключение к ПК 10
 - Подключение HDMI
 - Подключение DisplayPort
- Подключение к A/V-устройствам 11
 - Подключение HDMI
- Подключение периферийных устройств 11
 - Подключение наушников

ПОЛЬЗОВАТЕЛЬСКИЕ НАСТРОЙКИ 12

- Вызов меню основного экрана 12
 - Функции главного меню
 - Настройки меню
 - Быстрые настройки
 - Вход
 - Картинка
 - Основные

ПОИСК И УСТРАНЕНИЕ НЕИСПРАВНОСТЕЙ 24

ТЕХНИЧЕСКИЕ ХАРАКТЕРИСТИКИ 27

- Поддерживаемый заводской режим (Предустановки, PC)29
- Синхронизация HDMI (видео)30

ЛИЦЕНЗИЯ

Предоставляемые лицензии различаются в зависимости от модели. Посетите www.lg.com для получения дополнительной информации по лицензиям.



Термины HDMI, HDMI High-Definition Multimedia Interface, фирменный стиль HDMI и логотип HDMI являются товарными знаками или зарегистрированными товарными знаками компании HDMI Licensing Administrator, Inc.

УВЕДОМЛЕНИЕ О ПРОГРАММНОМ ОБЕСПЕЧЕНИИ С ОТКРЫТЫМ ИСХОДНЫМ КОДОМ

Чтобы получить исходный код в соответствии с лицензиями GPL, LGPL, MPL и другими лицензиями с открытым исходным кодом, которые обязаны раскрывать исходный код, содержащийся в этом изделии, и получить доступ ко всем указанным условиям лицензии, уведомлениям об авторских правах и другим соответствующим документам, пожалуйста, посетите веб-сайт <http://opensource.lge.com>.

Компания LG Electronics также может предоставить открытый исходный код на компакт-диске за плату, покрывающую связанные с этим расходы (стоимость носителя, пересылки и обработки), по запросу, который следует отправить по адресу электронной почты opensource@lge.com.

Это предложение действительно для всех, кто получает эту информацию, в течение трех лет после нашей последней поставки этого изделия.

СБОРКА И ПОДГОТОВКА К РАБОТЕ

ВНИМАНИЕ!

- Для обеспечения безопасности и оптимальных эксплуатационных качеств устройства, используйте только фирменные детали.

- Какие-либо повреждения или ущерб, вызванные использованием деталей не одобренных производителем, не являются гарантийным случаем.
- Рекомендуется использовать компоненты, входящие в комплект поставки.
- При использовании обычных кабелей, не сертифицированных компанией LG, изображения на экране могут не отображаться, или на изображениях могут появляться шумы.
- Изображения в данном руководстве представляют общие действия и могут отличаться от фактического продукта.
- Не наносите посторонние вещества (масла, смазочные вещества и т. п.) на поверхность винта при сборке устройства. (Это может привести к повреждению устройства.)
- Чрезмерная нагрузка на крепежные винты может привести к повреждению монитора. Гарантия не распространяется на такие повреждения.
- Не переносите монитор в перевернутом положении, удерживая его только за основание подставки. Это может вызвать падение монитора с подставки и привести к травме.
- Перед поднятием или перемещением монитора не касайтесь его экрана. Давление на экран монитора может вызвать его повреждение.

ПРИМЕЧАНИЕ

- Внешний вид реальных компонентов может отличаться изображения выше.
- Любые характеристики и информация об устройстве могут быть изменены без предварительного уведомления в целях улучшения его работы.
- Для покупки дополнительных принадлежностей обратитесь в магазин электроники, интернет-магазин или к продавцу, у которого вы приобрели устройство.
- Кабель питания, входящий в комплект поставки, может отличаться в зависимости от региона.

Поддерживаемые драйверы и программное обеспечение

Вы можете загрузить и установить последнюю версию с веб-сайта LGE (www.lg.com).

Драйверы и программное обеспечение	Приоритет установки
Драйвер монитора	Рекомендуется
OnScreen Control	Рекомендуется (34WR50QC/34WR50QC-B/ 34WR53QB/34WR51QC)
LG Switch	Рекомендуется (34WR50QK/34WR50QK-B)
Dual Controller	Опционально

Описание продукта и функций кнопок



Кнопка-джойстик

Использование кнопки-джойстика

Можно легко управлять функциями монитора, нажимая кнопку-джойстик или перемещая ее пальцем влево/вправо/вверх/вниз.

Основные функции

		Устройство включено	Однократно нажмите кнопку-джойстик пальцем, чтобы включить монитор.
		Устройство выключено	Однократно нажмите и удерживайте кнопку-джойстик пальцем, чтобы выключить монитор.
		Управление громкостью	Вы можете управлять громкостью, перемещая кнопку-джойстик влево/вправо.
		Регулировка яркости экрана	Можно регулировать яркость экрана, перемещая кнопку-джойстик вверх/вниз.

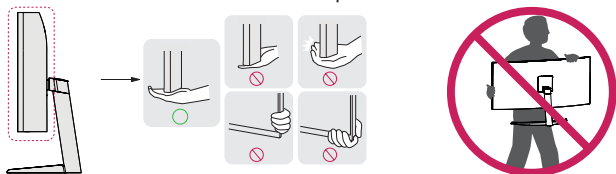
! ПРИМЕЧАНИЕ

- Кнопка-джойстик расположена в нижней части монитора.

Перемещение и поднятие монитора

Перед перемещением или поднятием монитора соблюдайте следующие инструкции во избежание повреждения и для обеспечения безопасной транспортировки независимо от типа и размера монитора.

- Монитор рекомендуется перемещать в оригинальной коробке или упаковочном материале.
- Перед перемещением или поднятием монитора отключите кабель питания и все остальные кабели.
- Крепко удерживайте нижнюю и боковую части монитора. Не касайтесь самой панели.
- При удерживании монитора экран должен быть направлен в противоположную от вас сторону во избежание появления царапин.
- При транспортировке не подвергайте монитор толчкам или избыточной вибрации.
- При перемещении монитора держите его вертикально, не ставьте его на бок и не наклоняйте влево или вправо.

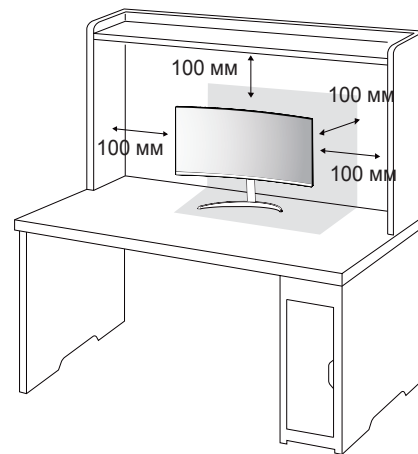


⚠ ВНИМАНИЕ!

- Старайтесь не прикасаться к экрану монитора.
 - Это может привести к повреждению всего экрана или отдельных пикселей, отвечающих за формирование изображения.
- При использовании монитора без подставки, кнопка-джойстик может стать причиной неустойчивости монитора, что может привести к наклонению и падению, повреждению устройства, а также к нанесению вам травм. Кроме того, это может стать причиной некорректной работы кнопки-джойстика.

Размещение на столе

- Поднимите монитор и поместите его на стол в вертикальном положении. Расстояние от монитора до стены должно составлять не менее 100 мм для обеспечения достаточной вентиляции.



⚠ ВНИМАНИЕ!

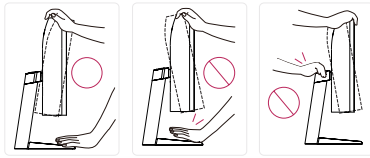
- Прежде чем передвигать или устанавливать монитор, отсоедините кабель питания. Существует риск поражения электрическим током.
- Убедитесь в том, что используется кабель питания из комплекта поставки и что он подключен к заземленной розетке.
- Если требуется дополнительный кабель питания, свяжитесь с местным дилером или обратитесь в ближайший магазин.

Регулировка угла наклона монитора

- 1 Расположите установленный на подставку монитор вертикально.
 - 2 Отрегулируйте наклон монитора.
- Для удобства работы наклон регулируется в пределах от 5 градусов вперед до 15 градусов назад.

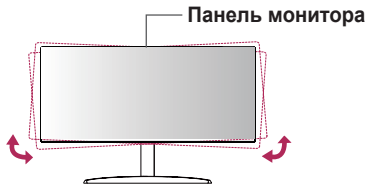
⚠ ПРЕДУПРЕЖДЕНИЕ

- Во избежание повреждения пальцев при выполнении регулировки экрана не держите нижнюю часть монитора, как показано на рисунке ниже.
- Будьте осторожны, не касайтесь экрана и не нажимайте на него при регулировке наклона.



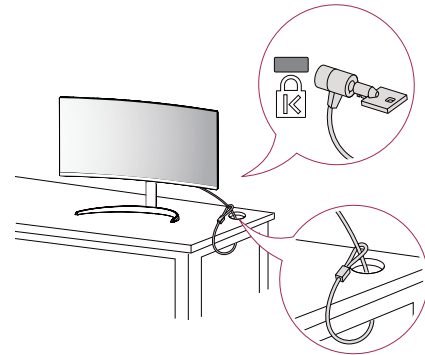
! ПРИМЕЧАНИЕ

- Правую или левую стороны верхней части монитора можно слегка повернуть вверх или вниз (на 3°) для регулировки горизонтального положения монитора.



Использование замка Kensington

Гнездо для замка Kensington находится на нижней части монитора. Дополнительную информацию об установке и использовании замка см. в инструкции к замку или на сайте <http://www.kensington.com>. Присоедините монитор к столу, используя трос замка Kensington.



! ПРИМЕЧАНИЕ

- Замок Kensington приобретается отдельно. Его можно приобрести в большинстве магазинов электроники.

Установка кронштейна для крепления на стене

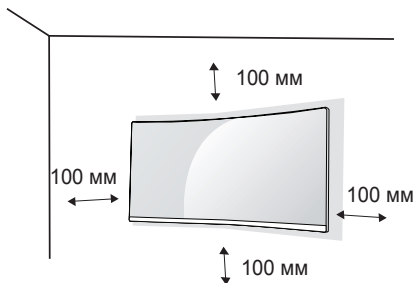
Этот монитор соответствует требованиям к использованию кронштейна для настенного крепления или иного соответствующего устройства.

! ПРИМЕЧАНИЕ

- Кронштейн для настенного крепления продается отдельно.
- Дополнительную информацию по установке см. в руководстве по установке кронштейна для настенного крепления.
- Не применяйте избыточную силу, прикрепляя кронштейн для настенного крепления, поскольку это может повредить экран монитора.
- Перед установкой монитора на стене отсоедините подставку, выполнив действия по ее присоединению в обратном порядке.

Крепление на стене

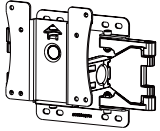
Установите монитор на расстоянии не менее 100 мм от стены и других объектов по бокам монитора, для обеспечения достаточной вентиляции. Подробные инструкции по установке можно получить в местном магазине. Также можно обратиться к руководству пользователя за информацией об установке наклонного кронштейна для настенного крепления.



Чтобы установить монитор на стену, прикрепите кронштейн для настенного крепления (дополнительная деталь) к задней части монитора.

При установке монитора с помощью кронштейна для настенного крепления надежно закрепите кронштейн, чтобы предотвратить падение монитора.

- 1 Если длина используемых винтов превышает стандартную, они могут повредить внутреннюю часть устройства.
- 2 Использование винтов, не отвечающих стандарту VESA, может привести к повреждению монитора и его падению. LG Electronics не несет ответственности за происшествия, связанные с использованием нестандартных винтов.

Настенное крепление (мм)	100 x 100
Стандартный винт	M4 x L10
Количество винтов	4
Кронштейн для настенного крепления (дополнительная деталь)	LSW 149 

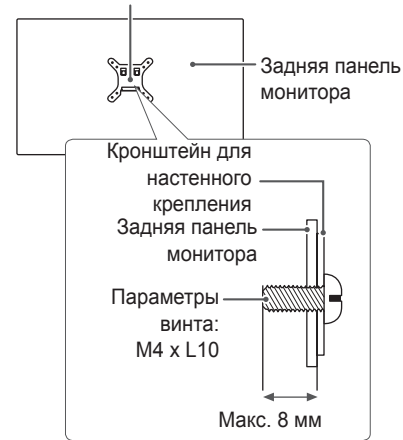
❗ ПРИМЕЧАНИЕ

- Используйте винты, соответствующие стандарту VESA.
- Комплект кронштейна для настенного крепления снабжается инструкцией по монтажу и необходимыми комплектующими.
- Настенный кронштейн является дополнительным оборудованием. Дополнительные аксессуары можно приобрести у местного дилера.
- Длина винтов, входящих в комплекты кронштейнов, может отличаться. Убедитесь, что винты имеют правильную длину.
- Дополнительная информация приведена в инструкции по установке кронштейна.

⚠ ВНИМАНИЕ!

- Прежде чем передвигать или устанавливать монитор, во избежание удара током, отсоедините провод питания.
- Установка монитора на потолке или наклонной стене может привести к его падению и причинению Вам травм. Следует использовать одобренный кронштейн LG для настенного крепления и обратиться к местному поставщику или квалифицированному специалисту.
- Чрезмерная нагрузка на крепежные винты может привести к повреждению монитора. Гарантия не распространяется на такие повреждения.
- Используйте настенный кронштейн и винты, соответствующие стандарту VESA. Гарантия не распространяется на повреждения вследствие неправильного использования или применения несоответствующих компонентов.
- При замере от задней панели монитора длина каждого использованного винта должна быть не более 8 мм.

Кронштейн для настенного крепления



ЭКСПЛУАТАЦИЯ МОНИТОРА

- Реальное устройство может отличаться от изображений в этом Руководстве.

Нажмите кнопку-джойстик, перейдите в **Настройки** → **Вход**, и выберите параметр входа.

ВНИМАНИЕ!

- Не допускайте длительного нажатия на экран. Это может привести к искажению изображения.
- Не выводите на экран неподвижное изображение в течение длительного времени. Это может привести к эффекту остаточного изображения. Если возможно, используйте отключение или экранную видео заставку.

ПРИМЕЧАНИЕ

- Включайте монитор в заземленную (трехконтактную) электрическую розетку.
- При включении монитора в помещении с низкой температурой изображение может мерцать. Это нормальное явление.
- На экране могут появляться красные, зеленые и синие точки. Это нормальное явление.

Подключение к ПК

- Монитор поддерживает функцию Plug and Play*.
- * Функция Plug and Play: позволяет подключать к компьютеру устройство без выполнения каких-либо настроек или установки драйверов.

Подключение HDMI

Передает цифровые видео- и аудиосигналы с компьютера на монитор.

ВНИМАНИЕ!

- Использование кабеля DVI-HDMI / DP (DisplayPort)-HDMI может привести к возникновению проблем совместимости.
- Используйте сертифицированный кабель с логотипом HDMI. При использовании не сертифицированного кабеля HDMI экран может отображаться неправильно, или может возникнуть ошибка подключения.
- Рекомендуемые типы кабелей HDMI:
 - Высокоскоростной кабель HDMI®/TM;
 - Высокоскоростной кабель HDMI®/TM с Ethernet.

Подключение DisplayPort

Передает цифровые видео- и аудиосигналы с компьютера на монитор.

ПРИМЕЧАНИЕ

- Аудио- или видеовыход могут отсутствовать в зависимости от версии DP (DisplayPort) компьютера.
- Если компьютер оснащен графической картой с выходным разъемом Mini DisplayPort, следует использовать переходной кабель с Mini DP на DP (с Mini DisplayPort на DisplayPort) или переходной соединитель, поддерживающий DisplayPort 1.4 (продается отдельно).

Подключение к A/V-устройствам

Подключение HDMI

HDMI передает цифровые видео- и аудиосигналы от вашего A/V-устройства на монитор.

! ПРИМЕЧАНИЕ

- Использование кабеля DVI-HDMI / DP (DisplayPort)-HDMI может привести к возникновению проблем совместимости.
- Используйте сертифицированный кабель с логотипом HDMI. При использовании несертифицированного кабеля HDMI экран может отображаться неправильно, или может возникнуть ошибка подключения.
- Рекомендуемые типы кабелей HDMI:
 - Высокоскоростной кабель HDMI®/TM;
 - Высокоскоростной кабель HDMI®/TM с Ethernet.

Подключение периферийных устройств

Подключение наушников

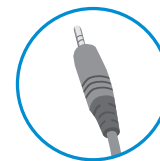
Подключите периферийные устройства к монитору через гнездо для наушников.

! ПРИМЕЧАНИЕ

- Периферийные устройства приобретаются отдельно.
- Если Вы используете наушники с Г-образным штекером, это может вызвать проблемы при подключении другого внешнего устройства к монитору. Поэтому мы рекомендуем использовать наушники с прямым штекером.



Г-образный штекер



Прямой штекер
(рекомендуется)

- В зависимости от параметров воспроизведения звука на компьютере и внешних устройств функции наушников и динамиков могут быть ограничены.

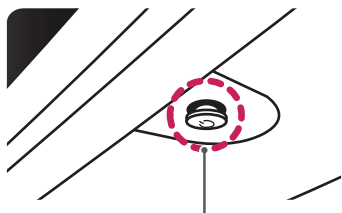
ПОЛЬЗОВАТЕЛЬСКИЕ НАСТРОЙКИ

! ПРИМЕЧАНИЕ




- Экранное меню Вашего монитора может незначительно отличаться от изображенного в данном Руководстве.

Вызов меню основного экрана

- 1 Нажмите кнопку-джойстик в нижней части монитора.
- 2 Перемещайте кнопку-джойстик вниз-вверх (▲ / ▼) и влево-вправо (◀ / ▶), чтобы установить параметры.
- 3 Нажмите кнопку-джойстик еще раз, чтобы выйти из главного меню.



Кнопка-джойстик

Кнопка	Состояние меню	Описание	
	Главное меню отключено	Включение меню основного экрана.	
	Главное меню включено	Выход из главного меню (удержание кнопки для выключения монитора: Вы можете выключить монитор, таким образом, в любое время, в том числе, когда отображается экранное меню).	
	◀	Главное меню отключено	Настройка громкости монитора.
		Главное меню включено	Переход к функции Вход .
	▶	Главное меню отключено	Настройка громкости монитора.
		Главное меню включено	Отображение функции Настройки .
	▲	Главное меню отключено	Регулировка уровня яркости монитора.
		Главное меню включено	Выключение монитора.
	▼	Главное меню отключено	Регулировка уровня яркости монитора.
		Главное меню включено	Переход к функции Режим изображения .

Функции главного меню



Главное меню	Описание
Вход	Установка режима входа.
Отключить питание	Выключение монитора.
Настройки	Установка параметров экрана.
Режим изображения	Настройка режима изображения.
Выход	Выход из главного меню.

Настройки меню

- 1 Для отображения экранного меню нажмите кнопку-джойстик в нижней части монитора и войдите в **Настройки**.
- 2 Перемещайте кнопку-джойстик вниз-вверх и влево-вправо, чтобы установить параметры.
- 3 Чтобы вернуться в верхнее меню или настроить другие пункты меню, переместите кнопку-джойстик в положение ◀ или нажмите (⏪).
- 4 Если вы хотите выйти из экранного меню, переместите кнопку-джойстик в положение ◀ и удерживайте до выхода.



Быстрые
настройки



Вход



Картинка



Основные

! ПРИМЕЧАНИЕ

- : Вкл
- : Выкл

Быстрые настройки

Настройки > Быстрые настройки	Описание	
Яркость	Регулировка яркости экрана.	
Контрастность	Регулировка контрастности экрана.	
Громкость	Регулировка уровня громкости.	
	<p>❗ ПРИМЕЧАНИЕ</p> <ul style="list-style-type: none"> • Чтобы выбрать параметр Без звука/Включить звук, переместите кнопку-джойстик в направлении ▼ в меню громкости. 	
Темп. цвета	Выбор предпочтительной цветовой температуры.	
	Польз-ль	Пользователь может установить красную, зеленую или синюю с помощью пользовательской настройки.
	Теплый	Насыщение изображения красным цветом.
	Средний	Настройка цвета изображения между красным и синим оттенками.
	Холодный	Насыщение изображения синим цветом.
Инструкция	Пользователь может улучшить цветовую температуру.	

Вход

Настройки > Вход	Описание	
Список ввода	Выбор режима ввода.	
Авт. переключатель ввода	При переводе переключателя автоматического выбора ввода в режим Вкл дисплей автоматически переключится на новый источник ввода при его подключении.	
	Вкл	Активация Авт. переключатель ввода .
	Выкл	Деактивация Авт. переключатель ввода .
Соотношение сторон	Регулировка соотношения сторон.	
	Широкоформатный	Воспроизведение видео в полноэкранном режиме независимо от входного видеосигнала.
	16:9	Воспроизводит видео в формате 16:9.
	4:3	Воспроизводит видео в формате 4:3.
PBP	Отображение экранов двух входных сигналов на одном мониторе.	
Main / Sub-экран Изменить	Переключение между основным и дополнительным экранами в режиме PBP .	
Main / Sub Звук Изменение	Переключение между аудиосигналами основного и дополнительного экранов в режиме PBP .	

[PBP]

Настройки > Вход	Описание				
Список ввода	Отображение экранов двух входных сигналов на одном мониторе.				
	Основной список ввода	Возможные комбинации PBP см. в таблице ниже.			
	Вторичный список ввода				
	Подключение PBP		Дополнительный экран (Право)		
	Основной экран (Лево)	HDMI 1	-	○	○
HDMI 2		○	-	○	
DisplayPort		○	○	-	
Соотношение сторон	Регулировка соотношения сторон.				
	Основное соотношение сторон	Широкоформатный	Отображение видео под размер экрана PBP независимо от входного видеосигнала.		
		Исходн.	Отображение видео в формате изображения входного видеосигнала на экране PBP.		
	Вторичное соотношение сторон	Широкоформатный	Отображение видео под размер экрана PBP независимо от входного видеосигнала.		
Исходн.		Отображение видео в формате изображения входного видеосигнала на экране PBP.			
PBP	Вы можете отключить функцию, которая позволяет просматривать изображения с двух входных сигналов на одном мониторе одновременно.				
Main / Sub-экран Изменить	Переключение между основным и дополнительным экранами в режиме PBP .				
Main / Sub Звук Изменение	Переключение между аудиосигналами основного и дополнительного экранов в режиме PBP .				

Картинка

! ПРИМЕЧАНИЕ

- Доступные значения параметра **Режим изображения** зависят от входного сигнала.

[Режим изображения для сигнала SDR (не HDR)]

Настройки > Картинка	Описание	
Режим изображения	Пользовательский	Позволяет пользователям настраивать каждый параметр отдельно.
	Яркий	Повышение контрастности, яркости и четкости для получения более яркого изображения.
	HDR Эффект	Оптимизация настроек экрана для расширенного динамического диапазона.
	Режим чтения	Оптимизация настроек экрана для просмотра документов. Вы можете увеличить яркость экрана в экранном меню.
	Кино	Оптимизация настроек экрана для улучшения визуальных эффектов видео.
	FPS	Этот режим оптимизирован для игр FPS.
	RTS	Данный режим оптимизирован для игр RTS.
	Нарушен. цвета	Этот режим предназначен для пользователей, которые не различают красный и зеленый цвета. Он позволяет пользователям с нарушениями цветового восприятия легко различать эти два цвета.

[Режим изображения для сигнала HDR]

Настройки > Картинка	Описание	
Режим изображения	Пользовательский	Позволяет пользователям настраивать каждый параметр отдельно.
	Яркий	Оптимизация настроек экрана для ярких цветов HDR.
	Кино	Оптимизация настроек экрана для видео HDR.
	FPS	Этот режим оптимизирован для игр FPS. Подходит для игр FPS с очень темным изображением.
	RTS	Данный режим оптимизирован для игр RTS.
	<p>! ПРИМЕЧАНИЕ</p> <ul style="list-style-type: none"> • В зависимости от настройки ОС Windows 10/ macOS содержимое HDR может воспроизводиться некорректно. Проверьте, включена ли функция HDR в ОС Windows. • В зависимости от производительности видеокарты при включенной функции HDR может ухудшаться качество текста или изображения. • В зависимости от производительности видеокарты при включенной функции HDR может мерцать или потрескивать экран при изменении входа монитора или включении/выключении питания. 	

Настройки > Картинка	Описание		
Регулировка картинки	Яркость	Регулировка яркости экрана.	
	Контрастность	Регулировка контрастности экрана.	
	Четкость	Настройка четкости изображения.	
	SUPER RESOLUTION+	Высокий	Оптимизация настроек экрана для получения четких изображений. Лучше всего подходит для видео высокой четкости и игр.
		Средний	Оптимизация настроек экрана для комфортного просмотра; качество изображения имеет средние характеристики, между низким и высоким режимами отображения. Лучше всего подходит для UCC или SD-видео.
		Низкий	Оптимизация настроек экрана для плавного и естественного отображения. Лучше всего подходит для неподвижных изображений и преимущественно статичных изображений.
		Выкл	Отображение с наиболее распространенными настройками. Отключение SUPER RESOLUTION+ .
		<p>! ПРИМЕЧАНИЕ</p> <ul style="list-style-type: none"> Данная функция увеличивает четкость изображений с низким разрешением, поэтому ее не рекомендуется использовать для просмотра обычного текста или значков рабочего стола. Высокая четкость изображения в данных случаях не является необходимой. 	
	Уровень черного	Настройка уровня сдвига. <ul style="list-style-type: none"> Сдвиг: при наличии опорного видеосигнала это самый темный цвет, отображаемый на мониторе. 	
		Высокий	Сохранение текущего коэффициента контрастности экрана.
Низкий		Снижение уровней черного и повышение уровней белого от текущего уровня контрастности экрана.	
DFC	Автоматическая настройка яркости в соответствии с параметрами экрана.		

Настройки > Картинка	Описание		
Настройки Игры	Время отклика	<p>Настройка времени отклика для отображения изображений с учетом скорости обновления экрана.</p> <p>Для работы в обычных условиях рекомендуется установить значение Быстро.</p> <p>Для воспроизведения динамичных изображений рекомендуется установить значение Быстрее.</p> <p>При включении Быстрого режима, в зависимости от содержания может возникнуть Размытость изображения движущегося объекта.</p>	
		Быстрее	Установка для времени отклика значения Быстрее .
		Быстро	Установка для времени отклика значения Быстро .
		Нормально	Установка для времени отклика значения Нормально .
		Выкл	Отключение функции.
	FreeSync (34WR50QC/ 34WR50QC-B)	<p>Данная опция обеспечивает безупречное и реалистичное изображение на экране посредством синхронизации вертикальной частоты входного сигнала с аналогичным параметром выходного сигнала.</p> <p> ВНИМАНИЕ!</p> <ul style="list-style-type: none"> • Поддерживаемый интерфейс: DisplayPort, HDMI • Поддерживаемая графическая карта: требуется графическая карта с поддержкой FreeSync от AMD. • Поддерживаемая версия: установите новейшую версию драйвера графической карты. • Дополнительную информацию и подробные требования см. на веб-сайте AMD http://www.amd.com/FreeSync. 	
	Расширенный	Активация расширенного по сравнению с базовым диапазона частот для функции FreeSync. В процессе воспроизведения видеоигр экран может периодически мерцать.	
	Стандартный	Активация базового диапазона частот для функции FreeSync.	
	Выкл	Выключает FreeSync.	
	Стабилизатор черного	<p>Управляйте контрастом черного цвета для лучшего качества темных сцен.</p> <p>Это позволяет легко различать объекты на экранах игр с темным изображением.</p>	

Настройки > Картинка	Описание		
Регулировка цвета	Гамма	Режим 1, Режим 2, Режим 3	Чем выше значение гаммы, тем темнее изображение. Соответственно, чем ниже значение гаммы, тем светлее изображение.
		Режим 4	Если настройка параметров гаммы не требуется, выберите Режим 4 .
	Темп. цвета	Выбор предпочтительной цветовой температуры.	
		Польз-ль	Пользователь может установить красную, зеленую или синюю с помощью пользовательской настройки.
		Теплый	Насыщение изображения красным цветом.
		Средний	Настройка цвета изображения между красным и синим оттенками.
		Холодный	Насыщение изображения синим цветом.
	Инструкция	Пользователь может улучшить цветовую температуру.	
	Красный/Зеленый/ Синий	Изображение можно настраивать отдельно по цветам красный, зеленый и синий.	
	Шесть цветов	Настройка цветовой палитры и насыщенности шести цветов (Красный, Зеленый, Синий, Голубой, Пурпурный, Желтый) в соответствии с предпочтениями пользователя и сохранение заданных параметров.	
Оттенок		Настройка оттенка цветов.	
Насыщенность		Настройка насыщенности экранных цветов. Чем меньше значение, тем менее насыщенными и яркими получаются цвета. Чем выше значение, тем более насыщенными и темными получаются цвета.	
Сброс настр. изображения	Хотите, чтобы Picture сбросила ваши настройки?	Нет	Отмена выбора.
		Да	Восстановление настроек по умолчанию.

Основные

Настройки > Основные	Описание	
Язык	Выбор языка экранного меню.	
SMART ENERGY SAVING	Экономьте энергию с помощью алгоритма компенсации яркости.	
	Высокий	Режим высокого энергосбережения с помощью функции SMART ENERGY SAVING .
	Низкий	Режим низкого энергосбережения с помощью функции SMART ENERGY SAVING .
	Выкл	Отключение функции.
	<p>❗ ПРИМЕЧАНИЕ</p> <ul style="list-style-type: none"> Значения данных энергосбережения могут отличаться в зависимости от панели и ее производителя. Если для параметра SMART ENERGY SAVING выбрано значение Высокий или Низкий, яркость монитора становится ниже или выше соответственно. 	
Режим «сон»	Во время работы режима «сон» потребление электроэнергии минимизировано, до того времени пока монитор находится в режиме ожидания.	
	Вкл	Включение параметра Режим «сон» .
	Выкл	Выключение параметра Режим «сон» .
Питание	Вкл	Питание автоматически включается.
	Выкл	Питание выключается.
Авт. реж. ожидания	Автоматическое выключение монитора после отсутствия на экране активности в течение определенного времени. Для функции автоматического отключения можно установить таймер. (8 ч., 6 ч., 4 ч., и Выкл)	
Версия совместимости ввода	Установите версию совместимости входов, аналогичную версии подключенного внешнего устройства. <ul style="list-style-type: none"> Если для параметра ввод DisplayPort установлено значение 1.4 для использования функции HDR. Если для параметра ввод HDMI установлено значение 2.0 для использования функции HDR. 	

Настройки > Основные	Описание		
Функция «Разбудить»	Данная опция позволяет настраивать звук Функция «Разбудить» при переходе монитора в режим вкл.		
	Вкл	Включение параметра Функция «Разбудить» на мониторе.	
	Выкл	Выключение параметра Функция «Разбудить» на мониторе.	
Заблокировать меню	Данная функция отключает возможность конфигурации и настройки меню.		
	Вкл	Активация блокировки Заблокировать меню .	
	Выкл	Деактивация блокировки Заблокировать меню .	
	<p>! ПРИМЕЧАНИЕ</p> <ul style="list-style-type: none"> • Все функции, кроме Яркость, Контрастность, Громкость, Список ввода, Авт. переключатель ввода, Соотношение сторон, PBP, Заблокировать меню, Лицензия на программное обеспечение с открытым исходным кодом (34WR50QK/34WR50QK-B) и Информация, деактивированы. 		
Информация	Отображаются следующие сведения: Общее время включения, Разрешение.		
Лицензия на программное обеспечение с открытым исходным кодом (34WR50QK/34WR50QK-B)	Можно проверить уведомление о программном обеспечении с открытым программным кодом.		
Сброс настроек	Сбросить настройки?	Нет	Отмена выбора.
		Да	Восстановление настроек по умолчанию.

ПОИСК И УСТРАНЕНИЕ НЕИСПРАВНОСТЕЙ

На экране нет изображения.	
Включен ли в розетку провод питания монитора?	<ul style="list-style-type: none"> Убедитесь, что провод питания включен в электрическую розетку.
Включен ли индикатор питания?	<ul style="list-style-type: none"> Проверьте подключение кабеля питания и нажмите кнопку питания.
Включено ли устройство и горит ли белым индикатор питания?	<ul style="list-style-type: none"> Проверьте, подключен ли вход (Настройки > Вход).
Индикатор питания мигает?	<ul style="list-style-type: none"> Если монитор находится в режиме энергосбережения, передвиньте мышь или нажмите любую клавишу. Убедитесь, что компьютер включен.
Экран мерцает и на нем отображается сообщение «В настоящее время экран не настроен с рекомендованным разрешением. Если видео не транслируется или экран мерцает, то решение этих проблем можно найти в руководстве по эксплуатации продукта» ?	<ul style="list-style-type: none"> Это происходит, когда сигнал, передаваемый с компьютера (графической карты), находится вне рекомендуемого горизонтального или вертикального диапазона монитора. См. раздел «Технические характеристики» данного Руководства для настройки необходимой частоты.
Отображается ли сообщение «Нет сигнала» ?	<ul style="list-style-type: none"> Данное сообщение отображается, если сигнальный кабель между компьютером и монитором отсутствует или не подключен. Проверьте кабель и переподключите его.
Вы установили драйвер дисплея?	<ul style="list-style-type: none"> Обязательно установите драйвер дисплея с нашего веб-сайта: http://www.lg.com. Убедитесь, что графическая карта поддерживает функцию Plug and Play.

Некоторые функции отключены.	
Некоторые функции недоступны, когда вы нажимаете кнопку Меню.	<ul style="list-style-type: none"> Экранное меню заблокировано. Перейдите в Настройки > Основные и установите для функции Заблокировать меню значение Выкл.

Остаточное изображение на экране.	
При выключении монитора на экране остается изображение?	<ul style="list-style-type: none"> • Отображение неподвижного изображения в течение длительного времени может привести к повреждению экрана и появлению остаточного изображения. • Чтобы продлить срок службы монитора, используйте хранитель экрана.

Изображение на экране нестабильно и дрожит. / Изображения оставляют на экране темные следы.	
Вы выбрали подходящую частоту развертки?	<ul style="list-style-type: none"> • Если выбранная частота развертки – HDMI 1080i 60/50 Гц (чересстрочное), экран может мерцать. Измените разрешение на 1080p или установите рекомендованное разрешение.

❗ ПРИМЕЧАНИЕ

- Частота вертикальной развертки: изображение на экране должно обновляться десятки раз в секунду, наподобие флуоресцентной лампы. Количество обновлений в секунду называют частотой вертикальной развертки и выражают в герцах (Гц).
- Частота горизонтальной развертки: время на отображение горизонтальной линии называют временем горизонтального цикла. Если 1 разделить на интервал по горизонтали, результатом будет количество горизонтальных линий, отображаемых в течение секунды. Это частота горизонтальной развертки, которая выражается в килогерцах (кГц).
- Убедитесь, что разрешение или частота графической карты находится в допустимом для монитора диапазоне, и задайте рекомендованное (оптимальное) разрешение, выбрав **Панель управления > Экран > Меню** в Windows (настройки могут отличаться в зависимости от используемой операционной системы).
- При неправильных настройках графической карты текст может быть размытым, а изображение — тусклым, обрезанным или смещенным.
- Способы настройки могут варьироваться в зависимости от модели компьютера или операционной системы, а некоторые значения разрешения могут быть недоступны в зависимости от работы графической карты. В таком случае обратитесь за помощью к производителю компьютера или графической карты.
- Некоторые графические карты могут не поддерживать разрешение 1920 x 1080. Если не удастся установить это разрешение, обратитесь за помощью к производителю графической карты.

Нарушены цвета изображения.	
Количества цветов недостаточно (16 цветов)?	<ul style="list-style-type: none"> • Настройте цветовое разрешение на 24 бит (True Color) или выше. Для Windows перейдите в Панель управления > Дисплей > Меню > Управление цветом (настройки могут отличаться в зависимости от используемой операционной системы).
Цвета изображения неустойчивы или изображение монохромное?	<ul style="list-style-type: none"> • Убедитесь, что сигнальный кабель подключен правильно. Отключите и подключите кабель или извлеките и повторно установите графическую карту компьютера.
На экране видны точки?	<ul style="list-style-type: none"> • При работе устройства на экране могут появляться точки (красные, зеленые, синие, белые или черные). Это нормально для жидкокристаллических дисплеев. Точки не свидетельствуют о неисправности и не связаны с рабочими характеристиками монитора.

Отсутствует звук при подключении через разъем для наушников.	
Изображения, отображаемые через DP (DisplayPort) или HDMI-вход отображаются без звука?	<ul style="list-style-type: none"> • Убедитесь, что подключение к разъему для наушников осуществлено должным образом. • Попробуйте увеличить громкость с помощью джойстика. • Установите используемый монитор в качестве аудиовыхода ПК: в ОС Microsoft Windows перейдите на Панель управления > Аппаратное обеспечение и звук > Звук > назначьте монитор в качестве устройства по умолчанию (настройки могут отличаться в зависимости от используемой операционной системы).

ТЕХНИЧЕСКИЕ ХАРАКТЕРИСТИКИ

ЖК-дисплей	Глубина цвета	Поддерживается 8-битный / 10-битный цвет.	
Разрешение	Максимальное разрешение	3440 x 1440 при 100 Гц (HDMI) 3440 x 1440 при 100 Гц (DP)	
	Рекомендуемое разрешение	3440 x 1440 при 100 Гц (HDMI) 3440 x 1440 при 100 Гц (DP)	
Источники питания	Напряжение	19 В --- 2,5 А	
	Потребляемая мощность (типичное значение)	Питание включено: 45 Вт (типичное значение)* Спящий режим (Режим ожидания): ≤ 0,5 Вт ** Питание выключено: ≤ 0,3 Вт	
Адаптер питания	DA-48F19, производитель Asian Power Devices Inc. ADS-48FSK-19 19048EPCU-1, производитель SHENZHEN HONOR ELECTRONIC ADS-48FSK-19 19048EPK-1, производитель SHENZHEN HONOR ELECTRONIC ADS-48FSK-19 19048EPG-1, производитель SHENZHEN HONOR ELECTRONIC MS-Z2530R190-048M0-E, производитель MOSO POWER SUPPLY TECHNOLOGY CO LTD MS-V2530R190-048L0-DE, производитель MOSO POWER SUPPLY TECHNOLOGY CO LTD MS-V2530R190-048L0-KR, производитель MOSO POWER SUPPLY TECHNOLOGY CO LTD MS-V2530R190-048L0-US, производитель MOSO POWER SUPPLY TECHNOLOGY CO LTD Выход: 19 В --- 2,53 А		
Условия окружающей среды	Условия эксплуатации	Температура	0 °C до 40 °C
		Влажность	Менее 80 %
	Условия хранения	Температура	-20 °C до 60 °C
		Влажность	Менее 85 %

Размеры	Размеры монитора (ширина x высота x глубина)	
	С подставкой	809,0 x 483,3 x 223,2 (мм)
	Без подставки	809,0 x 358,9 x 91,5 (мм)
Вес (без упаковки)	С подставкой	5,9 кг
	Без подставки	4,9 кг

Технические характеристики могут быть изменены без предварительного уведомления.

Символ ~ означает переменный ток, а символ — — постоянный ток.

Уровень энергоэффективности в соответствии с параметром Потребляемая мощность может изменяться в зависимости от условий эксплуатации и настроек монитора.

* Потребление электроэнергии в режиме «On» (Вкл.) измеряется при помощи стандартного теста LGE (режим изображения - Full White (полностью белый), разрешение – Maximum (максимальное)).

** Монитор перейдет в Спящий Режим через пару минут (максимум 5 минут).

Поддерживаемый заводской режим (Предустановки, РС)

(DisplayPort)

Предустановки	Частота горизонтальной развертки (кГц)	Частота вертикальной развертки (Гц)	Полярность (Г/В)	Примечания
640 x 480	31,469	60	-/-	
800 x 600	37,879	60	+/+	
1024 x 768	48,363	60	-/-	
1920 x 1080	67,5	60	+/-	
1720 x 1440	88,739	59,92	+/-	только для PBR
3440 x 1440	88,84	59,99	+/-	
3440 x 1440	127,35	84,96	+/-	
3440 x 1440	151	100	+/-	Рекомендованная синхронизация для DP

(HDMI)

Предустановки	Частота горизонтальной развертки (кГц)	Частота вертикальной развертки (Гц)	Полярность (Г/В)	Примечания
640 x 480	31,469	60	-/-	
800 x 600	37,879	60	+/+	
1024 x 768	48,363	60	-/-	
1920 x 1080	67,5	60	+/-	
1720 x 1440	88,739	59,92	+/-	только для PBP
3440 x 1440	43,76	29,95	+/-	
3440 x 1440	73,63	49,95	+/-	
3440 x 1440	127,35	84,96	+/-	
3440 x 1440	151	100	+/-	Рекомендованная синхронизация для HDMI

Если вы используете входную синхронизацию, которая находится за пределами поддерживаемой частоты, вы можете столкнуться с плохой скоростью отклика или качеством изображения.

Синхронизация HDMI (видео)

Предустановки	Частота горизонтальной развертки (кГц)	Частота вертикальной развертки (Гц)	Примечания
480P	31,5	60	
720P	45	60	
1080P	67,5	60	
2160P	135	60	



Модель и серийный номер продукта находятся на задней панели устройства.
Запишите их ниже на тот случай, если Вам когда-либо потребуется
техническое обслуживание.

Модель _____

Серийный номер _____