

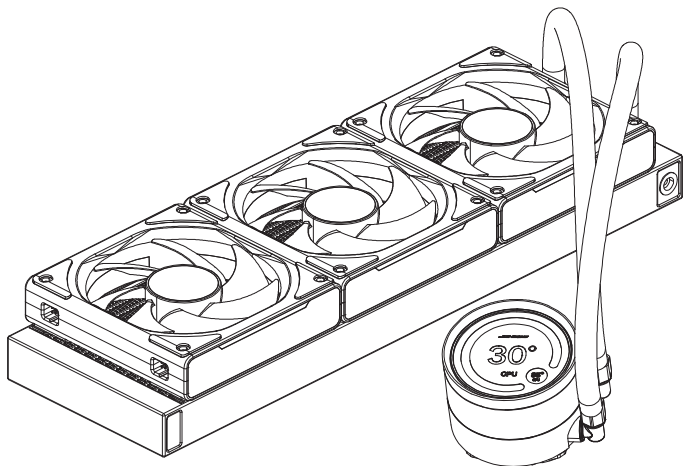
# User Guide

JONSBO

Anwenderleitfaden / Guide de l'utilisateur /

사용자 가이드 / Guía del usuario /

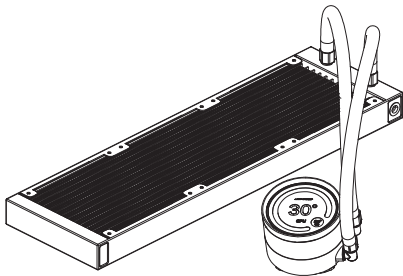
用户指南



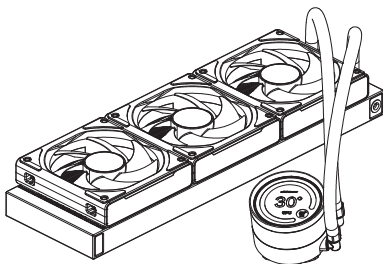
# TF2-360 SERIES

360MM WATER/LIQUID COOLER

WWW.JONSBO.COM

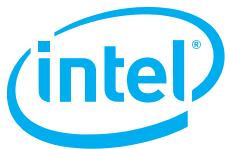


TF2-360SC (BN / WN)



TF2-360SC (BI / WI)

FOR YOUR REAL  
NEEDS



INTEL buckle installation

Installation der INTEL-Schnalle

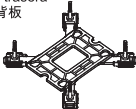
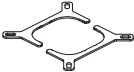
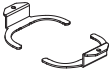



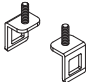




Installation de la boucle INTEL

INTEL 버클 설치

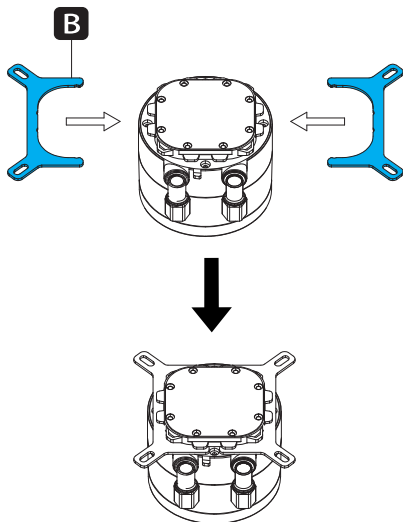
Instalación de hebilla INTEL

INTEL扣具安装

Parts List - Liste der Einzelteile - Liste des pieces - 부품 목록 -  
 Lista de partes-配件内容

<p><b>A</b> Intel Backplate                      Intel Backplate                      Intel Contre Plaqué                      백플레이트                      Placa trasera                      Intel 背板</p> 	<p><b>B</b> Intel Bracket                      Intel Halterung                      Intel Bracket                      인텔 브래킷                      Soporte Intel                      Intel 支架</p> 	<p><b>C</b> AMD Bracket                      AMD Halterung                      AMD Bracket                      AMD 브래킷                      Soporte AMD                      AMD 支架</p> 
<p><b>D</b> Thermal Paste                      Wärmeleitpaste                      Pâte thermique                      써멀 페이스트                      Pasta térmica                      散热膏</p> 	<p><b>E</b> 1200/115X Socket                      1200/115X Socket                      1200/115X manchon                      1200/115X 슬리브                      Manga 115X/1200                      1200/115X套筒                      X4</p> 	<p><b>F</b> 1700 Socket                      1700 Socket                      1700 manchon                      1700 슬리브                      Manga 1700                      1700套筒                      X4</p> 
<p><b>G</b> AMD Screw stud                      AMD-Schraubbolzen                      Goujon à vis AMD                      AMD 나사 스테드                      Tornillo AMD                      AMD螺杆</p> 	<p><b>H</b> Nut                      Nuss                      Noix                      너트                      Tuerca                      螺母                      X4</p> 	<p><b>I</b> 2011 Screw Stud                      2011 Schraubbolzen                      Goujon à vis 2011                      2011 나사 스테드                      2011 螺柱                      2011 perno                      x4</p> 
<p><b>J</b> Fan Screws(Optional)                      Lüfterschrauben(Optional)                      Vis de ventilateur(Facultatif)                      팬 나사(선택 과목)                      Tornillo del ventilador(Opcional)                      风扇螺丝(25mm)(选配)                      x12</p> 	<p><b>K</b> Fan Screws                      Lüfterschrauben                      Vis de ventilateur                      팬 나사                      Tornillo del ventilador                      机箱螺丝                      x12</p> 	

## Step1



Installing the Intel bracket

Installieren der Intel Halterung

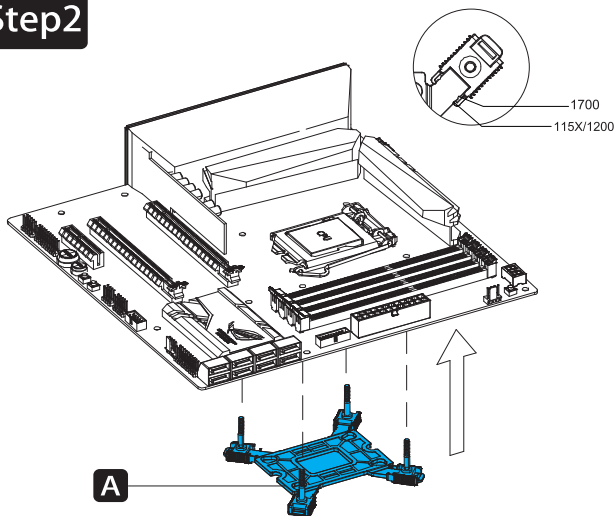
Installation du bracket Intel

Intel 설치 지지대

Instale el soporte INTEL

安装Intel支架

## Step2



Adjust the corresponding hole position / install the back panel

Passen Sie die entsprechende Lochposition an / installieren Sie die Rückwand

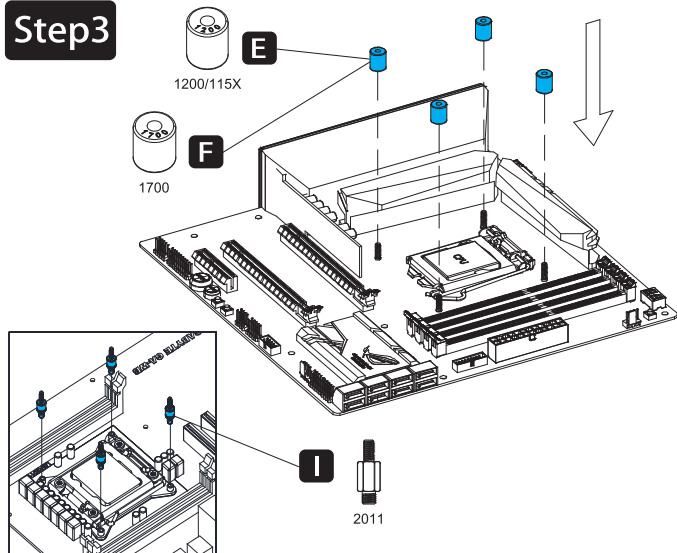
Réglage de la position de trou correspondante / montage de la plaque arrière

구멍 크기 조절 / 후면 패널 설치

Ajustar la posición del agujero correspondiente / instalar la placa trasera

调节对应孔位 / 安装背板

## Step3



Install 115X/1200/1700/2011

Installieren Sie 115X/1200/1700/2011

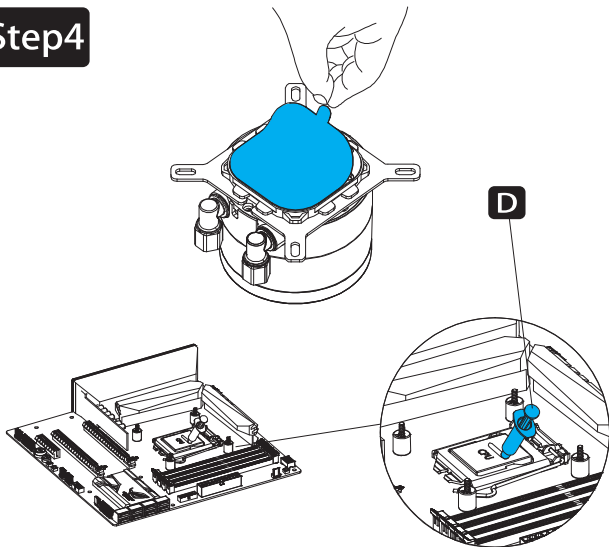
Installer 115X/1200/1700/2011

115X/1200/1700/2011 설치

Instalar 115X/1200/1700/2011

安装115X/1200/1700/2011

## Step4



Remove the protection film / Applying thermal paste

Entfernen Sie die Schutzfolie / Aufbringen der wärmeleitpaste

Retirez le film protecteur / Application de la pâte thermique

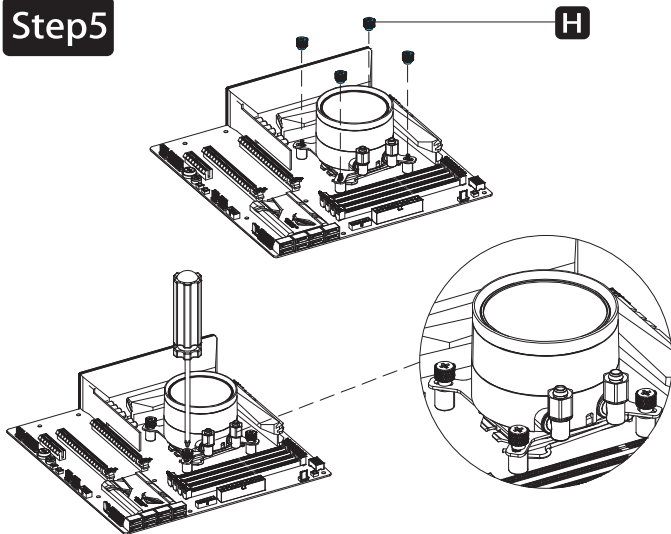
보호막을 뜯어 주세요 / 방열 써멀구리스를 바르고

Quitar película protectora / Aplicar grasa térmica

取下保护膜 / 涂抹散热膏



## Step5



Tighten the screws in a cross order with screwdriver

Ziehen Sie die Schrauben über Kreuz mit einem Schraubendreher an

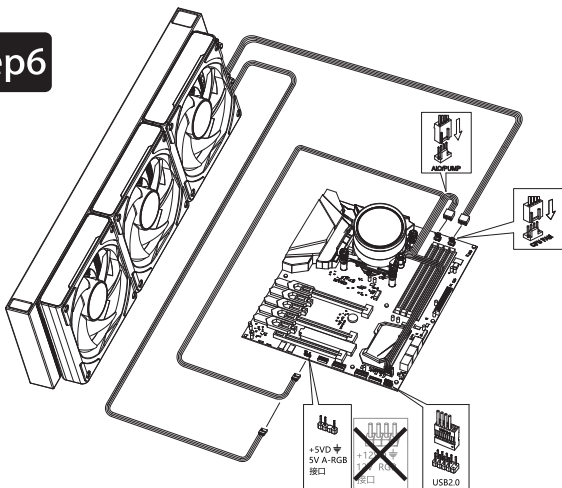
Serrer les vis en ordre croisé avec un tournevis

드라이버로 나사를 십자형으로 조입니다

Utilice un destornillador para apretar el anillo del radiador

用螺丝刀对角逐圈拧紧散热器

## Step6



The 4PIN power supply interface on the cold head is connected to the AIO/PUMP socket on the motherboard; The fan PWM pin is connected to the motherboard CPU\_FAN pin; Connect the 5V ARGB pin to the corresponding 5V ARGB pin on the motherboard

Die 4PIN-Stromversorgungsschnittstelle am Kaltkopf wird mit der AIO/PUMP-Buchse auf dem Motherboard verbunden; Der Lüfter-PWM-Pin ist mit dem CPU\_FAN-Pin des Motherboards verbunden; Verbinden Sie den 5-V-ARGB-Pin mit dem entsprechenden 5-V-ARGB-Pin auf dem Motherboard

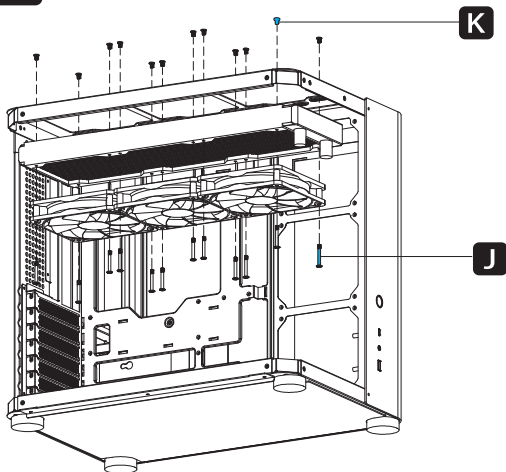
L'interface d'alimentation 4PIN sur la tête froide est connectée à la prise AIO/PUMP de la carte mère; La broche PWM du ventilateur est connectée à la broche CPU\_FAN de la carte mère; Connectez la broche 5V ARGB à la broche 5V ARGB correspondante sur la carte mère

콜드 헤드의 4PIN 전원 공급 장치 인터페이스는 마더보드의 AIO/PUMP 소켓에 연결됩니다; 팬 PWM 핀은 마더보드 CPU\_FAN 핀에 연결됩니다; 5V ARGB 핀을 마더보드의 해당 5V ARGB 핀에 연결합니다

La interfaz de fuente de alimentación de 4 pines en el cabezal frío está conectada al conector AIO/PUMP de la placa base; El pin PWM del ventilador está conectado al pin CPU\_FAN de la placa base; Conecte el pin ARGB de 5 V al pin ARGB de 5 V correspondiente en la placa base

冷头上4PIN供电接口连接至主板AIO/PUMP插座; 风扇PWM插针连接至主板CPU\_FAN插针; 5V ARGB插针连接至主板对应5V ARGB插针

## Step7



Secure the fans and radiator

Lüfter und Kühler sichern

Ventilateur et refroidisseur sécurisés

고정 팬(FAN) 및 라디에이터(Radiator)

Fijación del radiador al chasis

固定冷排至机箱

FOR YOUR REAL  
NEEDS



AMD buckle installation

Installation des AMD-Clips

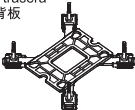
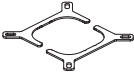
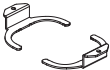



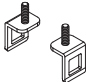




Installation des clips AMD

AMD 클립 설치

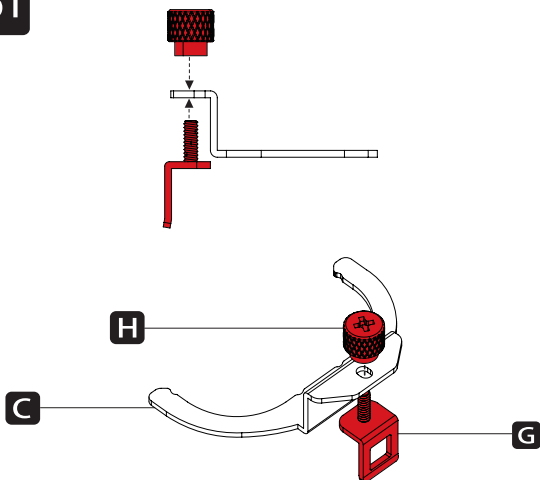
Instalación de clips AMD

AMD 扣具安装

Parts List - Liste der Einzelteile - Liste des pieces - 부품 목록 -  
 Lista de partes-配件内容

<p><b>A</b> Intel Backplate                      Intel Backplate                      Intel Contre Plaqué                      백플레이트                      Placa trasera                      Intel 背板</p> 	<p><b>B</b> Intel Bracket                      Intel Halterung                      Intel Bracket                      인텔 브래킷                      Soporte Intel                      Intel 支架</p> 	<p><b>C</b> AMD Bracket                      AMD Halterung                      AMD Bracket                      AMD 브래킷                      Soporte AMD                      AMD 支架</p> 
<p><b>D</b> Thermal Paste                      Wärmeleitpaste                      Pâte thermique                      써멀 페이스트                      Pasta térmica                      散热膏</p> 	<p><b>E</b> 1200/115X Socket                      1200/115X Socket                      1200/115X manchon                      1200/115X 슬리브                      Manga 115X/1200                      1200/115X套筒                      X4</p> 	<p><b>F</b> 1700 Socket                      1700 Socket                      1700 manchon                      1700 슬리브                      Manga 1700                      1700套筒                      X4</p> 
<p><b>G</b> AMD Screw stud                      AMD-Schraubbolzen                      Goujon à vis AMD                      AMD 나사 스테드                      Tornillo AMD                      AMD螺柱</p> 	<p><b>H</b> Nut                      Nuss                      Noix                      너트                      Tuerca                      螺母                      X4</p> 	<p><b>I</b> 2011 Screw Stud                      2011 Schraubbolzen                      Goujon à vis 2011                      2011 나사 스테드                      2011螺柱                      2011 perno                      x4</p> 
<p><b>J</b> Fan Screws(Optional)                      Lüfterschrauben(Optional)                      Vis de ventilateur(Facultatif)                      팬 나사(선택 과목)                      Tornillo del ventilador(Opcional)                      风扇螺丝(25mm)(选配)                      x12</p> 	<p><b>K</b> Fan Screws                      Lüfterschrauben                      Vis de ventilateur                      팬 나사                      Tornillo del ventilador                      机箱螺丝                      x12</p> 	

## Step 1



Installing AMD screws / No need to tighten

Montage von AMD Schrauben / Kein Festziehen erforderlich

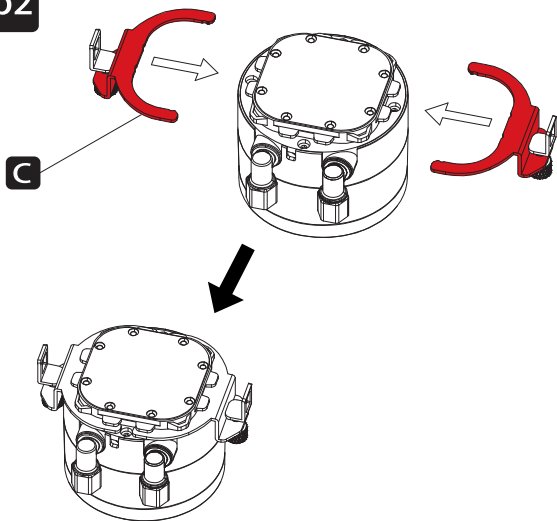
Installation de vis AMD / Pas besoin de serrer

AMD 스크류 장착 / 조일 필요가 없습니다

Instalación de tornillos AMD / No es necesario apretar

安装AMD螺杆 / 无需拧紧

## Step2



Installing the AMD bracket

Installieren der AMD Halterung

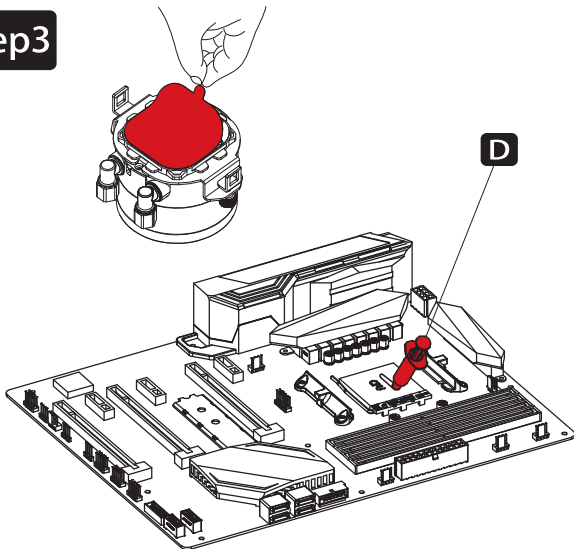
Installation du bracket AMD

AMD 스크류 장착

Instale el soporte AMD

安装AMD支架

## Step3



Remove the protection film / Applying thermal paste

Entfernen Sie die Schutzfolie / Aufbringen der wärmeleitpaste

Retirez le film protecteur / Application de la pâte thermique

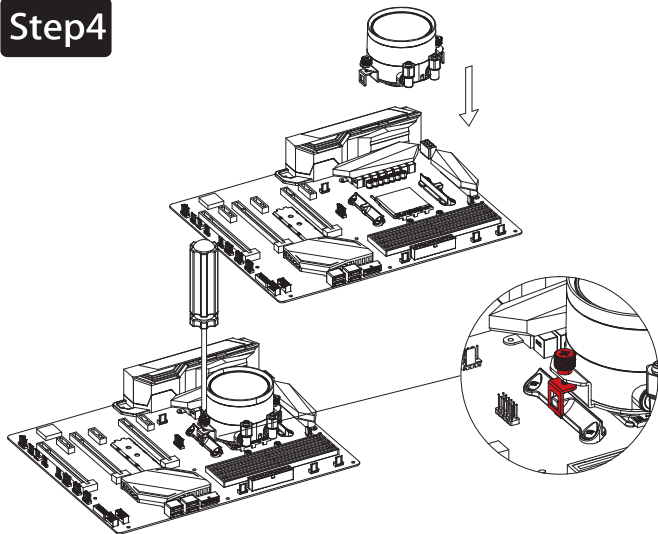
보호막을 뜯어 주세요 / 방열 써멀구리스를 바르고

Quitar película protectora / Aplicar grasa térmica

取下保护膜 / 涂抹散热膏



## Step4



Snap into the motherboard buckle/Screwdriver tightens the radiator against the racing circle

Lassen Sie es in die Schnalle des Motherboards einrasten/Schraubendreher spannt den Kühler gegen den Rennkreis

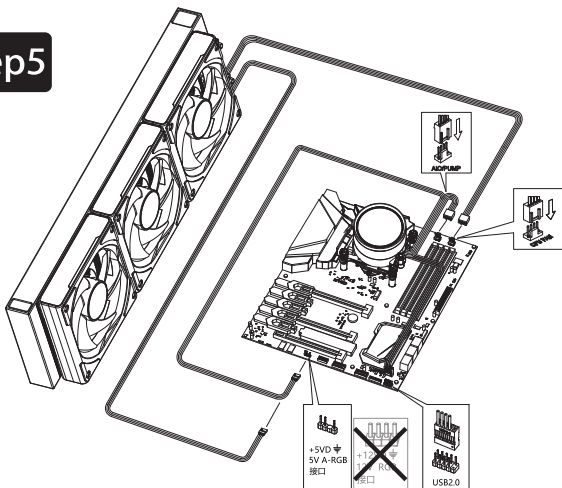
S'enclenche dans la boucle de la carte mère/Un tournevis serre le radiateur contre le cercle de course

마더보드 버클에 끼우세요/스크루드라이버는 레이싱 서클에 대해 라디에이터를 조입니다

Encaja en la hebilla de la placa base/Un destornillador aprieta el radiador contra el círculo de carreras

卡入主板卡扣/螺丝刀对角逐圈拧紧散热器

## Step5



The 4PIN power supply interface on the cold head is connected to the AIO/PUMP socket on the motherboard; The fan PWM pin is connected to the motherboard CPU\_FAN pin; Connect the 5V ARGB pin to the corresponding 5V ARGB pin on the motherboard

Die 4PIN-Stromversorgungsschnittstelle am Kaltkopf wird mit der AIO/PUMP-Buchse auf dem Motherboard verbunden; Der Lüfter-PWM-Pin ist mit dem CPU\_FAN-Pin des Motherboards verbunden; Verbinden Sie den 5-V-ARGB-Pin mit dem entsprechenden 5-V-ARGB-Pin auf dem Motherboard

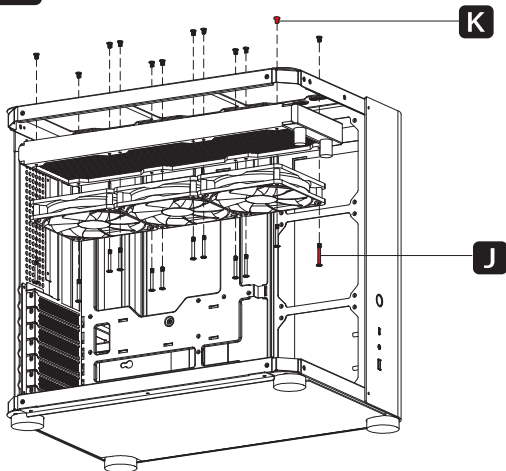
L'interface d'alimentation 4PIN sur la tête froide est connectée à la prise AIO/PUMP de la carte mère; La broche PWM du ventilateur est connectée à la broche CPU\_FAN de la carte mère; Connectez la broche 5V ARGB à la broche 5V ARGB correspondante sur la carte mère

콜드 헤드의 4PIN 전원 공급 장치 인터페이스는 마더보드의 AIO/PUMP 소켓에 연결됩니다; 팬 PWM 핀은 마더보드 CPU\_FAN 핀에 연결됩니다; 5V ARGB 핀을 마더보드의 해당 5V ARGB 핀에 연결합니다

La interfaz de fuente de alimentación de 4 pines en el cabezal frío está conectada al conector AIO/PUMP de la placa base; El pin PWM del ventilador está conectado al pin CPU\_FAN de la placa base; Conecte el pin ARGB de 5 V al pin ARGB de 5 V correspondiente en la placa base

冷头上4PIN供电接口连接至主板AIO/PUMP插座; 风扇PWM插针连接至主板CPU\_FAN插针; 5V ARGB插针连接至主板对应5V ARGB插针

## Step6



Secure the fans and radiator

Lüfter und Kühler sichern

Ventilateur et refroidisseur sécurisés

고정 팬(FAN) 및 라디에이터(Radiator)

Fijación del radiador al chasis

固定冷排至机箱

软件下载地址: <https://www.jonsbo.com/products/TF2-360SC.html>

Software download address: <https://www.jonsbo.com/en/products/TF2-360SC.html>

软件说明书会根据用户反馈，实时更新，请访问<https://www.jonsbo.com/products/TF2-360SC.html>或扫描下方的QR code，获取详细版图文说明。



TF2-360SC 软件说明书

Software manual will be updated in real time based on user feedback. please visit <https://www.jonsbo.com/en/products/TF2-360SC.html>, or scan the QR code below to get detailed graphic instructions.



TF2-360SC Software manual



**Dongguan Sibositong Industrial Co., Ltd.**

No.5, Xinglong Lu, Sanzhong Village, Qingxi Town, Dongguan City, Guangdong Province, 523651, China

© 2023 Dongguan Sibositong Industrial Co., Ltd. All right reserved. Specifications are subject to change without prior notice. Some trademark may be claimed as the property of others.

**WWW.JONSBO.COM**