

PATRIOT

ИНСТРУКЦИЯ ПО ЭКСПЛУАТАЦИИ

БЕНЗИНОВЫЙ СНЕГОУБОРЩИК

|PS 911|

1. ОБЩИЕ СВЕДЕНИЯ	5
2. ТЕХНИКА БЕЗОПАСНОСТИ	6
3. УСТРОЙСТВО И ОБЛАСТЬ ПРИМЕНЕНИЯ	8
4. ТЕХНИЧЕСКИЕ ХАРАКТЕРИСТИКИ	10
5. ПРИМЕНЯЕМЫЕ СМАЗОЧНЫЕ МАТЕРИАЛЫ И ЗАПРАВОЧНЫЕ ЕМКОСТИ	11
6. ПОДГОТОВКА К РАБОТЕ	12
7. ЗАПУСК И ВЫКЛЮЧЕНИЕ ДВИГАТЕЛЯ	13
8. СБОРКА БЕНЗИНОВОГО СНЕГОУБОРЩИКА	16
9. ОРГАНЫ УПРАВЛЕНИЯ И РЕГУЛИРОВКА	22
10. ПОРЯДОК РАБОТЫ	25
11. ТЕХНИЧЕСКОЕ ОБСЛУЖИВАНИЕ	26
12. СРОК СЛУЖБЫ И УТИЛИЗАЦИЯ	30
13. ТРАНСПОРТИРОВКА	30
14. ХРАНЕНИЕ	31
15. ВОЗМОЖНЫЕ НЕИСПРАВНОСТИ И МЕТОДЫ ИХ УСТРАНЕНИЯ	32
16. ГАРАНТИЙНЫЙ ТАЛОН	33
17. ГАРАНТИЙНЫЕ ОБЯЗАТЕЛЬСТВА	34
18. АДРЕСА СЕРВИСНЫХ ЦЕНТРОВ	35
19. КОМПЛЕКТАЦИЯ	37
20. РАСШИФРОВКА СЕРИЙНОГО НОМЕРА	37

Благодарим Вас за приобретение продукции торговой марки PATRIOT.

Данное руководство по эксплуатации содержит необходимую информацию, касающуюся работы и технического обслуживания снегоуборщиков и их модификаций. Внимательно ознакомьтесь с ним перед началом эксплуатации.

Руководство по эксплуатации является частью изделия и должно быть передано покупателю при его приобретении.

Информация, содержащаяся в настоящем Руководстве, действительна на момент издания. Изготовитель оставляет за собой право, без предварительного уведомления, вносить изменения в конструкцию, не ухудшающие характеристики оборудования.

Сертификат соответствия

ТР ТС 010/2011 «О безопасности машин и оборудования»

1. ОБЩИЕ СВЕДЕНИЯ

В настоящем Руководстве изложены основные технические данные, описания, правила эксплуатации и технического обслуживания снегоборщика.

Снегоборщик предназначен для очистки дорог и других ровных твердых поверхностей от больших и сравнительно плотных снежных масс, удаления снежных завалов, расчистки загородных участков дорог от выпавшего и наметенного снега, а также уборки снега с городских улиц и тротуаров, приусадебных участков и загородных домов.

Снегоборочная машина удобна и проста в эксплуатации. Работа с ней не требует специальной подготовки, но следует иметь в виду, что при её использовании необходимы определенные навыки.

Предприятие-изготовитель постоянно совершенствует свою продукцию, поэтому в настоящем Руководстве по эксплуатации могут быть не отражены некоторые конструктивные изменения.

К сведению торговых организаций

При совершении купли – продажи лицо, осуществляющее торговлю, проверяет в присутствии покупателя внешний вид товара, его комплектность и работоспособность. Производит отметку в гарантийном талоне, прикладывает товарный чек, предоставляет информацию об организациях, выполняющих монтаж и пусконаладочные работы, адреса сервисных центров.

Особые условия реализации не предусмотрены.



ВНИМАНИЕ! Используйте изделие по его прямому назначению и после прочтения инструкции по безопасности. Не разбирайте и не модифицируйте его!

Перед использованием тщательно проверьте изделие и убедитесь в отсутствии дефектов. В случае обнаружения внешних дефектов свяжитесь с дистрибьютором PATRIOT.

На корпусе изделия нанесены предупреждающие знаки. Ознакомьтесь с ними и следуйте предписанным требованиям:

	Заглушите двигатель и снимите провод свечи зажигания перед техническим обслуживанием.	 	Используйте индивидуальные средства защиты и специальную обувь.
	Опасность травмирования вылетающими предметами.		Опасность поражения частей ног вращающимися частями.
	Опасность поражения вращающимися частями		Не курите во время заправки. Не глотайте и не вдыхайте пары топлива, а также избегайте их контакта с кожей.
	Не оставляй работающий снегоборщик без присмотра.		Осторожно! Горячие поверхности.
	Посторонние лица не должны находиться в зоне работы.		Производи замену поврежденных деталей.

- К работе со снегоуборочной машиной допускаются лица, не моложе 14 лет, после изучения данного руководства, инструкции и способов управления, правил безопасной работы и правил обслуживания.
- Снегоуборочная машина не может эксплуатироваться детьми или иными лицами, чье физическое или психическое состояние требует посторонней помощи и не позволяет им самостоятельно пользоваться данным оборудованием без риска для здоровья.
- Лица, не допущенные к работе, неопытные, не занятые непосредственно в работе, должны находиться на безопасном расстоянии. Посторонним лицам запрещено находиться в зоне работы снегоуборочной машины.
- Перед запуском двигателя убедитесь, что все вращающиеся части снегоуборочной машины закрыты защитными кожухами или отключены. Запрещается работать со снятыми защитными кожухами.
- Никогда не заправляйте снегоуборочную машину топливом и не производите никаких работ по обслуживанию при работающем двигателе. Остановите двигатель полностью, как описано в настоящем руководстве, перед обслуживанием, очисткой или добавлением масла.
- Будьте осторожны при заправке двигателя, чтобы не пролить топливо. Пролитое топливо следует удалить с помощью ветоши до полного осушения.

- Не глотайте топливо и не вдыхайте его пары, а также избегайте его контакта с кожей. В случае попадания топлива в глаза немедленно промойте их большим количеством воды и срочно обратитесь к врачу.
- Не допускайте присутствия открытого огня в зоне работы или обслуживания снегоуборочной машины.
- Выхлопные газы являются очень токсичными и могут причинить ощутимый вред здоровью! Не вдыхайте выхлопные газы, это опасно для вашего здоровья.



ВНИМАНИЕ! Не работайте в закрытом помещении или в ограниченном пространстве, убедитесь, что рабочее место имеет достаточную вентиляцию.

- Не прикасайтесь к частям двигателя и глушителя, т.к. при работе они имеют высокую температуру и могут вызвать ожог.
- Используйте средства индивидуальной защиты, (защитные очки, перчатки, беруши или наушники, специальную обувь).
- Делайте технологические перерывы. Время непрерывной работы не должно превышать одного часа.
- Во время работы на улицах и обочинах тротуаров следите за дорожным движением.
- Во время использования, располагайтесь только позади снегоуборочной машины. Не находитесь спереди по ходу движения – это может стать причиной травматизма из-за случайного падения на снегоуборочную машину или попадания

рук или ног в опасную зону работы шнеков или колес.

- Направляйте снегоотводящий желоб таким образом, чтобы снег не попадал в оператора, окружающих людей, животных, окна домов, автомобили и т.п.
- Не прикасайтесь к снегоотводящему желобу при работающем двигателе, если он забился, остановите двигатель, дождитесь полной остановки шнека, и прочистите его при помощи пластиковой лопатки.
- Не используйте снегоуборочную машину на уклонах более 20 градусов, на крышах зданий и других местах, где возможно её опрокидывание.
- Соблюдайте периодичность технических осмотров и обслуживания снегоуборочной машины.
- Запрещается работать снегоуборочной машиной с выявленными неисправностями. При обнаружении неполадок и неисправностей следует немедленно прекратить работу и обратиться в авторизованный сервисный центр для ремонта.
- Всегда руководствуйтесь здравым смыслом. Невозможно предусмотреть все ситуации, которые могут возникнуть перед Вами.



ВНИМАНИЕ! Пользователь несет персональную ответственность за возможный вред здоровью и имуществу третьих лиц в случае неправильного использования устройства или использования его не по назначению.

3. УСТРОЙСТВО И ОБЛАСТЬ ПРИМЕНЕНИЯ

Снегоуборщик применяется для уборки снега на ровных поверхностях с твёрдым покрытием, в соответствии с техническими характеристиками и с учетом обеспечения требований правил техники безопасности, указанных в руководстве по эксплуатации.

Использование снегоуборочной машины для любых других целей является нарушением правил использования.

Предприятие-изготовитель не несет ответственности в случае повреждений, возникших в результате неправильной эксплуатации.

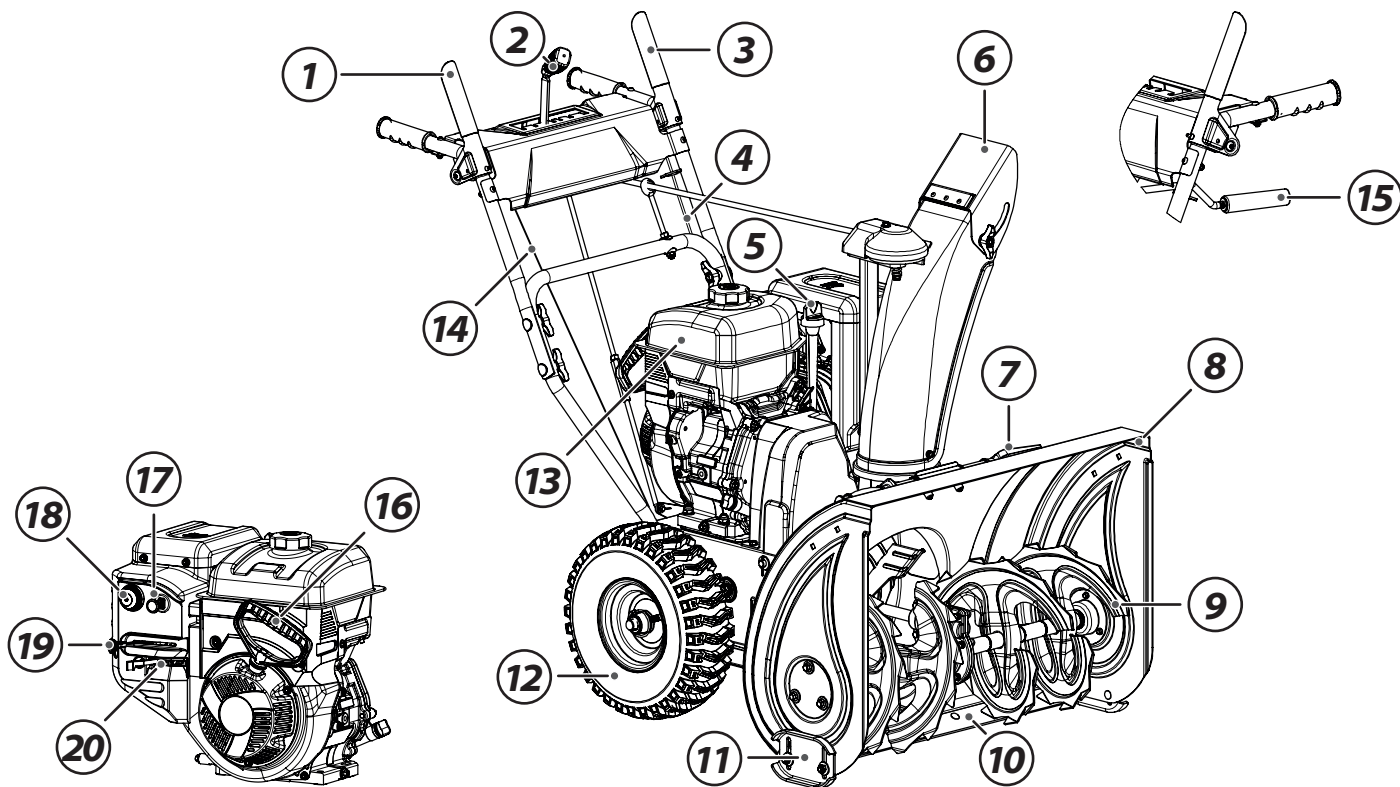
Устройство

1. Рычаг включения привода хода;
2. Рычаг переключение передач;
3. Рычаг включения привода шнеков;
4. Трос рычага привода шнеков;
5. Маслозаливная горловина;
6. Желоб выброса снега;
7. Лопатка;
8. Ковш;
9. Шнеки;
10. Подрезной нож;
11. Опорные лапы;
12. Пневматическое колесо;

13. Топливный бак;
14. Трос привода хода;
15. Рукоятка поворота снегоотбрасывающего желоба;
16. Ручной стартер;
17. Ключ зажигания;
18. Праймер;
19. Рычаг воздушной (дроссельной) заслонки;
20. Топливный кран.



ВНИМАНИЕ! Внешний вид и устройство изделия могут отличаться от представленных в инструкции.



4. ТЕХНИЧЕСКИЕ ХАРАКТЕРИСТИКИ

4. ТЕХНИЧЕСКИЕ ХАРАКТЕРИСТИКИ

Серия (тип)	PS
Модификация	911
Тип двигателя	Бензиновый 4-х тактный
Система запуска	Ручной стартер
Максимальная мощность, л.с.	11.0
Количество скоростей	6 вперед / 2 назад
Ширина захвата, мм	810*
Высота захвата, мм	530
Дальность выброса снега, м	0,5 - 10**
Угол поворота желоба	190°
Материал желоба	сталь
Регулировка угла дальности выброса	70°
Размер колес в дюймах	14x5,50-6
Давление в шинах, Бар	2.0
Диаметр шнека, см	30
Приводные ремни шнека	4LXA875E
Приводные ремни хода	3LXA870
Габаритные размеры упаковки, мм	910*730*750
Вес в снаряженном состоянии, кг	110

5. ПРИМЕНЯЕМЫЕ СМАЗОЧНЫЕ МАТЕРИАЛЫ И ЗАПРАВОЧНЫЕ ЕМКОСТИ

5. ПРИМЕНЯЕМЫЕ СМАЗОЧНЫЕ МАТЕРИАЛЫ И ЗАПРАВОЧНЫЕ ЕМКОСТИ

Применяйте только оригинальные моторные и трансмиссионные масла PATRIOT G-Motion, разработанные специально для эксплуатации в широком температурном диапазоне при экстремально тяжелых условиях эксплуатации. Масла обладают отличными противоизносными и антикоррозийными свойствами.

Применение не оригинальных некачественных масел может привести к преждевременному выходу из строя двигателя и трансмиссии, и являться причиной отказа в гарантийном ремонте.

Моторные масла:

- PATRIOT G-Motion ARCTIC SAE 5W-30
- PATRIOT SPECIFIC, SAE 5W-30

ДВИГАТЕЛЬ	
Мощность	11 л.с.
Марка масла	SPECIFIC HIGH-TECH 5W30 SJ/CF
Емкость масляного картера, л	0,95
Периодичность замены, ч	50
Емкость топливного бака, л	3,6
Тип топлива	Бензин АИ-92
РЕДУКТОР ШНЕКА	
Пластичная смазка густой консистенции	LX LP2
РЕДУКТОР ПОВОРОТНОГО МЕХАНИЗМА ЖЕЛОБА	
Пластичная смазка густой консистенции	Литол 24

6. ПОДГОТОВКА К РАБОТЕ

Перед каждым использованием снегоочистительной машины необходимо произвести следующие операции:

- Убедитесь, что оборудование очищено от грязи, снега и льда. Особое внимание должно быть уделено внутренней поверхности ковша, крыльчатки и желоба выброса.
- Внимательно осмотрите снегоуборочную машину на предмет повреждений, все органы управления должны быть в исправном состоянии.
- Проверьте топливный шланг, пробки заливных горловин, масляный картер и топливный бак на предмет утечки, в случае обнаружения немедленно устраните до начала работы.
- Проверьте уровень масла в двигателе и долейте при необходимости. Используйте моторное масло с соответствующей вязкостью. Производите замену масла на прогревом двигателя (см. раздел Техническое обслуживание).



ВНИМАНИЕ! Низкий или завышенный уровень масла приведет к преждевременному выходу двигателя из строя.

- Проверьте уровень моторного топлива и долейте при необходимости. Используйте чистое топливо с октановым числом не ниже 92. Использование загрязненного топлива может привести к повреждению топливной системы.

- Проверьте давление в шинах. Не превышайте максимальное давление, указанное на боковой стороне шины.
- Проверьте крепления резьбовых соединений, при необходимости произведите затяжку.



ВНИМАНИЕ! Запрещено переворачивать или наклонять изделие более 20° для предотвращения попадания масла в цилиндр.

7. ЗАПУСК И ВЫКЛЮЧЕНИЕ ДВИГАТЕЛЯ

Заправка топливом и маслом



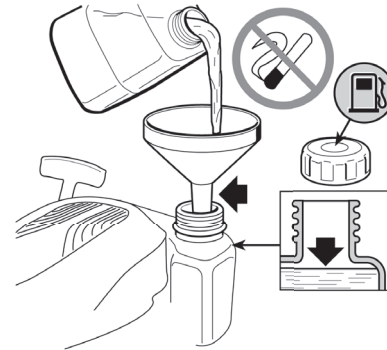
ВНИМАНИЕ! Двигатель не заполнен маслом, перед запуском двигателя обязательно заполните его маслом согласно пункта 5 настоящей Инструкции. Несоответствие рекомендуемым производителем двигателей маслом, а также его недостаток или излишек могут привести к серьезной поломке двигателя. Это является причиной отказа в предоставлении гарантии.

Заполните топливный бак. Используйте чистый, свежий, неэтилированный бензин с октановым числом не ниже 92 (*использование свинцованного бензина увеличивает количество смолистых отложений и уменьшает срок службы клапанов*). Не смешивайте масло с бензином. Рекомендуем приобретать топливо из расчета, использования в течение 30 дней.



ВНИМАНИЕ! Наполняйте бак не более, чем 2 см ниже края заливного отверстия во избежание протечки оставьте место для расширения топлива.

Если топливо пролилось, уберите изделие от места разлива топлива. Избегайте источников образования искры, пока пары бензина полностью не выветрятся. Протрите насухо пролитое масло или топливо.



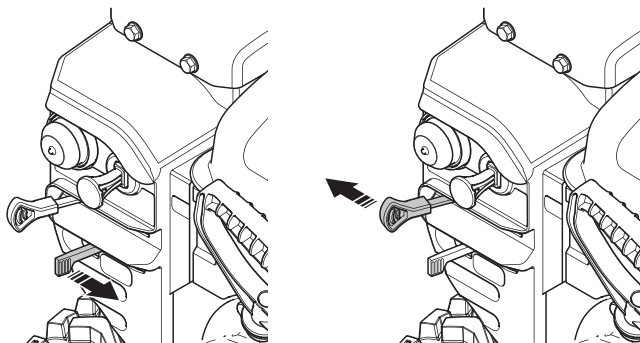
Примечание! Топливо в процессе хранения может притягивать влагу, что ведет к образованию оксидов и смол. Это может повредить топливную систему двигателя в процессе хранения. При длительном хранении (*более 20 дней*), необходимо опустошить топливную систему. Для этого осушите топливный бак, запустите двигатель и дайте ему поработать, пока топливопровод и карбюратор не опустеют. В следующем сезоне используйте свежее и чистое топливо. Дополнительная информация по хранению приведена в разделе Хранение. Никогда не добавляйте средства для очистки двигателя и карбюратора в бензобак во избежание серьезных повреждений.

PATRIOT

7. ЗАПУСК И ВЫКЛЮЧЕНИЕ ДВИГАТЕЛЯ

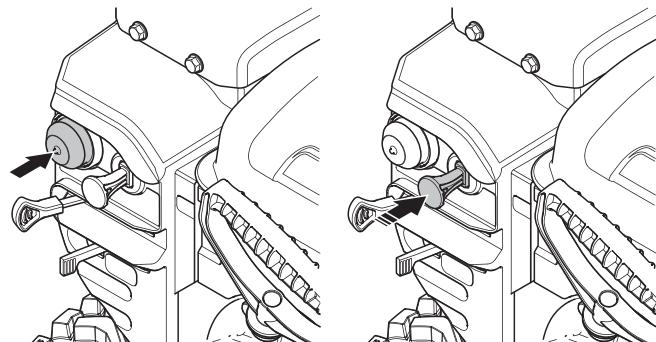
Запуск двигателя

- Установите бензиновый снегоуборщик на ровную твердую поверхность, не допускайте наличия посторонних предметов в зоне вращения шнеков.
- Переведите рычаг топливного крана в положение «**ОТКРЫТО**», рычаг воздушной заслонки в положение «**ЗАКРЫТО**».



Примечание! Для повторного запуска горячего двигателя возможно оставить рычаг воздушной заслонки в положении «**ОТКРЫТО**».

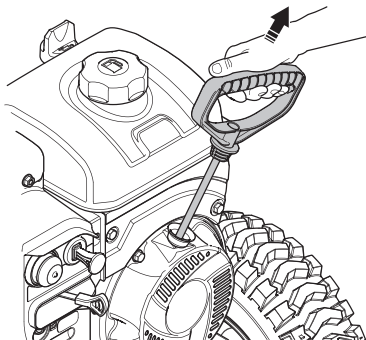
- Заполните топливом поплавковую камеру карбюратора, для этого прокачайте его праймером 3-5 раз.



- Переведите ключ включения зажигания в положение «**СТАРТ**».

7. ЗАПУСК И ВЫКЛЮЧЕНИЕ ДВИГАТЕЛЯ

- Вытяните ручку стартера примерно на 10-15 см, пока не почувствуете сопротивление, а затем запустите двигатель резким рывком.



Примечание! Не рекомендуется вытягивать шнур стартера максимально (*на всю длину*), а также резко не отпускайте его при повторной попытке завести двигатель, удерживая рукоятку, плавно верните его в исходное положение.

Примечание! Если двигатель не запустился после 3-4 рывков, подкачайте топливо праймером и повторите процесс запуска.

- После того, как двигатель заведется переведите рычаг воздушной (*дроссельной*) заслонки в положение «**ОТКРЫТО**» и установите на минимальные обороты. Прогрейте двигатель в течение 1-2 минут, приступайте к работе.

Выключение двигателя



ВНИМАНИЕ! В случае экстренной остановки двигателя снегоуборщика достаньте ключ зажигания из гнезда, двигатель остановится.

- Для остановки двигателя в штатном режиме переведите рукоятку воздушной (*дроссельной*) заслонки в положение медленно, дайте двигателю поработать некоторое время на холостых оборотах, затем переведите ключ зажигания в положение «**ВЫКЛ**». Переведите топливный кран в положение «**ЗАКРЫТО**».

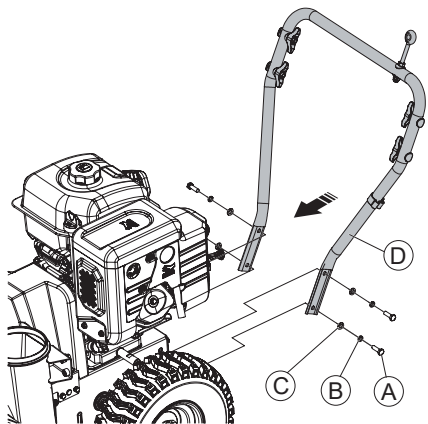


ВНИМАНИЕ! Не оставляйте открытым топливный кран при хранении. Возможен излив топлива в картер двигателя.

PATRIOT

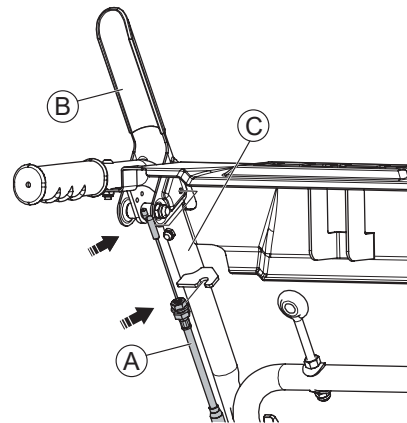
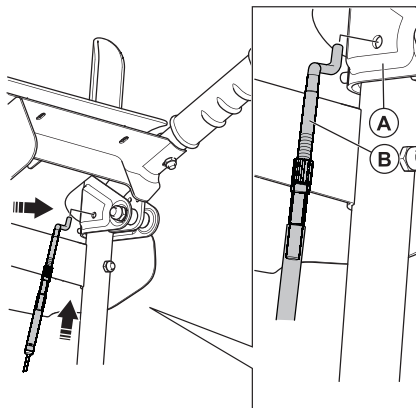
8. СБОРКА БЕНЗИНОВОГО СНЕГОУБОРЩИКА

Установка рукояток.



Для удобства установки рукояток, снимите колеса.

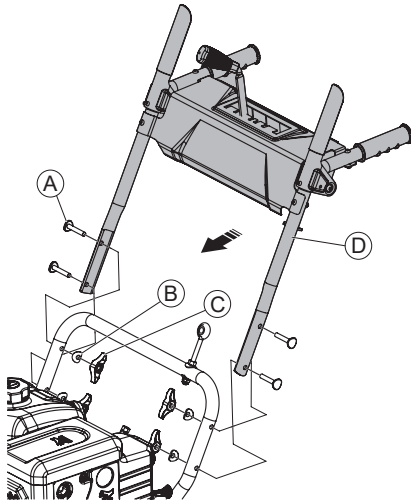
Совместите крепежные отверстия на нижней рукоятке (D) и корпусе снегоуборщика. Используйте крепежные элементы - бокс №1: (A) - болт М8х50 – 4шт.; (B) гроверная шайба – 4 шт.; (C) - шайба 4 шт. Затяните с моментом затяжки 25 Нм



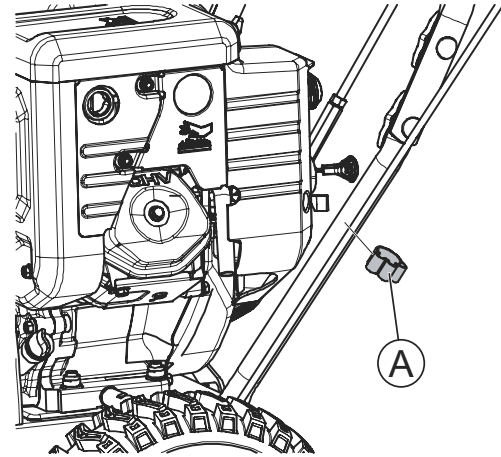
Установите колеса обратно на место и зафиксируйте скобой.

Перед установкой верхней рукоятки закрепите на ней тросы хода и привода шнеков.

8. СБОРКА БЕНЗИНОВОГО СНЕГОУБОРЩИКА



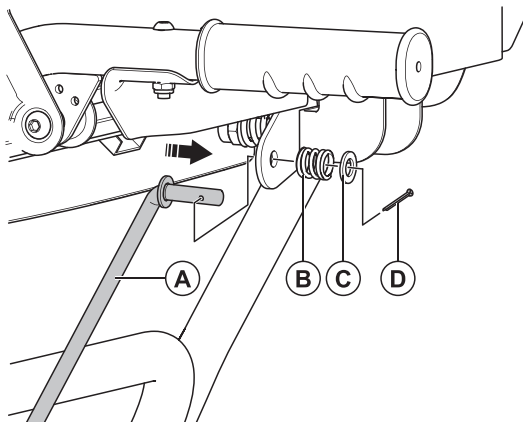
Совместите отверстия нижней и верхней рукояток, и закрепите при помощи болтов и пластиковых барашковых гаек. Используйте крепёжные элементы - бокс №3: (А) болт М8х50 – 4шт.; (В) фигурная шайба – 4 шт.; (С) барашковая гайка М8 - 3 шт. Затяните болты от руки. Закрепите трос привода шнеков.



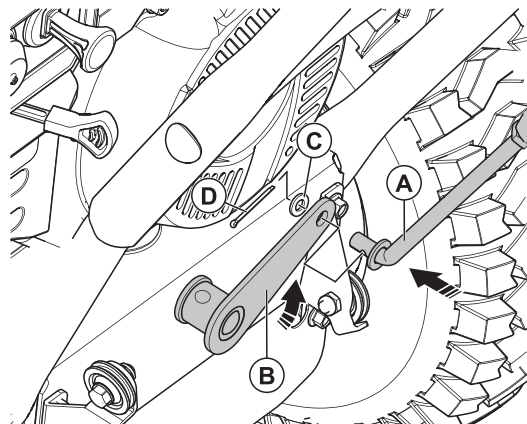
После установки верхней рукоятки закрепите трос привода шнека при помощи пластиковой клипсы (А) из бокса №5.

8. СБОРКА БЕНЗИНОВОГО СНЕГОУБОРЩИКА

Установка тяги переключения передач

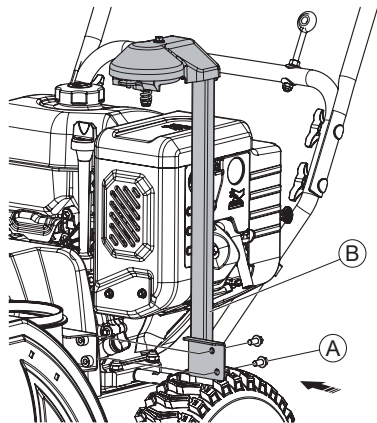


Установите на верхней рукоятке в приемное отверстие рычага переключения передач тягу (A), используйте крепежные - бокс №11: (B) пружина - 1 шт.; (C) стопорное кольцо - 1 шт.; (D) шплинт - 1 шт.

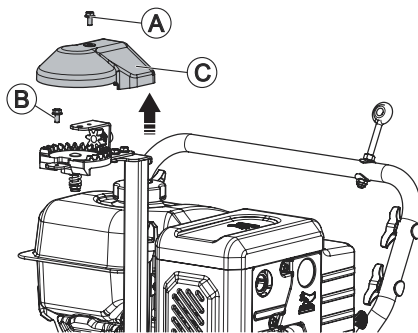


Установите на снегоуборочной машине в отверстие коннектора (B) тягу (A) и закрепите, используйте крепежные элементы - №12: (C) шайба - 1 шт.; (D) шплинт - 1 шт.

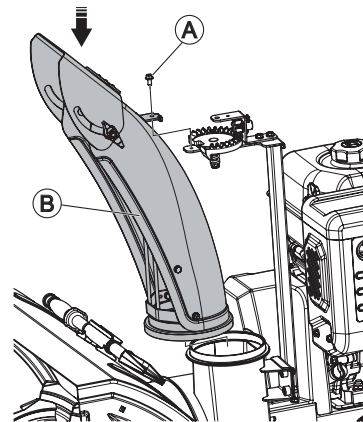
Установка поворотного желоба



Установите поворотный механизм (B) на кронштейн снегоуборщика и закрепите при помощи болтов (A). Используйте крепёжные элементы из бокса №6: (A) болт M8x16 – 2шт

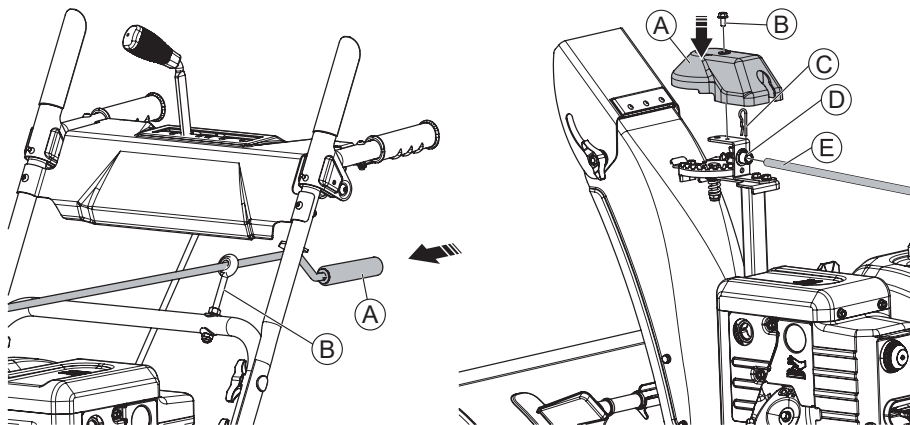


Снимите верхнюю крышку, установите и закрепите поворотный желоб используя крепеж из бокса №8: (A) болт M8x16 – 1 шт.



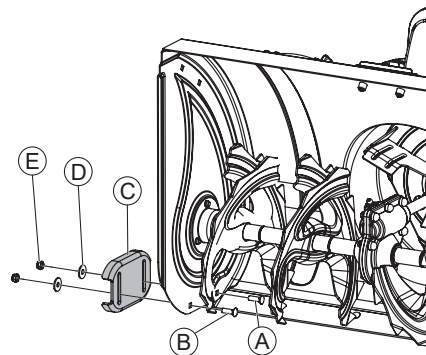
8. СБОРКА БЕНЗИНОВОГО СНЕГОУБОРЩИКА

Установка поворотного желоба



Проденьте рукоятку поворота желоба (A) через хомут (B) нижней рукоятки и установите её в отверстие рулевого механизма, зафиксируйте штифтом. Установите декоративную крышку (A) и зафиксируйте её. Используйте крепеж из бокса №10: (B) болт M6×12 – 1 шт.; (C) шплинт – 1 шт.

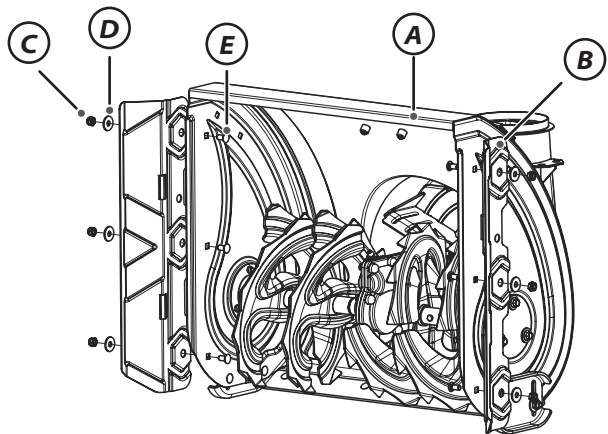
Установка башмаков.



Для предохранения от повреждений частей ковша снегоуборочной машины установите башмаки по его обеим сторонам. Используйте детали крепежа из бокса №16: (A) болт M8×25 – 2 шт.; (B) болт M8×20 – 2 шт.; (D) гроверная шайба D8 – 4 шт.; (E) Гайка M8 – 4 шт.

8. СБОРКА БЕНЗИНОВОГО СНЕГОУБОРЩИКА

Установка системы XTS.



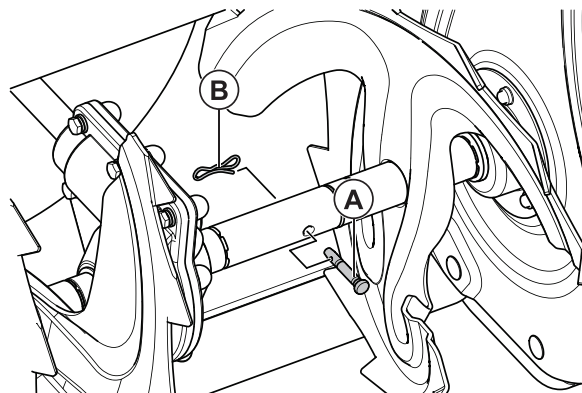
Система Original Extension System (XTS) позволяет увеличить ширину или высоту ковша, повысить производительность и возможность использования при очистке высоких сугробов.

Установите пластину (B) на ковш (A) и закрепите. Для установки используйте крепежные элементы – бокс №18: (E) болт M8x20 – 6 шт.; (D) шайба – 6 шт.; (C) гайка M8-6 шт.



ВНИМАНИЕ! Очистку снега с установленной системой XTS, производить при высоте снежного покрова не более 100 мм.

Установка предохранительных штифтов.



Шнеки крепятся к валу с помощью предохранительных (срезных) штифтов. В случае столкновения шнека с посторонним предметом или ледяным затором, штифты срезаются и шнек перестает вращаться, предотвращая повреждения других частей снегоуборщика.

Используйте срезные штифты - бокс №15: (A) срезной штифт – 4 шт.; (B) шплинт – 4 шт.

арт.: 426001019 (Штифты срезные SH 6-37 диаметр 6 мм).

9. ОРГАНЫ УПРАВЛЕНИЯ И РЕГУЛИРОВКА

Регулировка высоты подрезного ножа

Нож предотвращает повреждения ковша снегоуборщика.

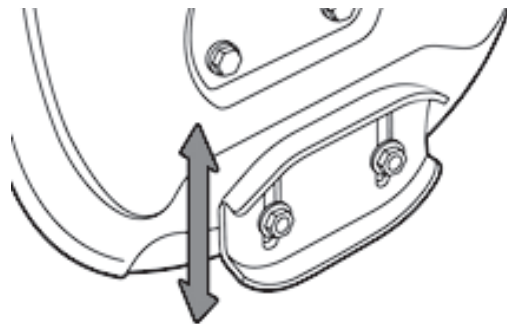
Регулировка высоты подрезного ножа осуществляется лапами, расположенными на каждой стороне ковша. Устанавливайте лапы таким образом, чтобы подрезной нож находился на равном расстоянии от очищаемой поверхности по всей своей длине.

Для расчистки снега на дорогах и тротуарах с твердым ровным покрытием, установите лапы в верхнее положение, для обеспечения зазора от 5 до 10 мм между подрезным ножом и поверхностью. Для удобства установки одинакового зазора используйте полосу фанеры или доску соответствующе толщины.

Если очищаемая поверхность неровная, например: проселочная грунтовая дорога, используйте среднее или нижнее положение. Не рекомендуется эксплуатировать снегоочиститель на гравийных дорогах, т. к. гравий может легко попасть в крыльчатку и быть отброшенным ею, став при этом причиной травм или поврежденный снегоочистителя и находящийся рядом людей и животных, а также различной собственности. В случае эксплуатации снегоочистителя на гравийной дороге примите дополнительные меры предосторожности.

Во избежание преждевременного износа подрезного ножа или повреждения кожуха шнека следует всегда производить регулировку высоты положения лап.

Регулировка



- Ослабьте четыре шестигранные гайки (по две с каждой стороны).
- Переместите лапы в нужное положение.
- Убедитесь, что вся нижняя сторона лапы плотно прилегает к поверхности.
- Затяните гайки с моментом 25Нм.

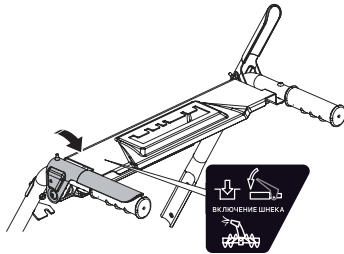
Примечание! Лапы имеют по две рабочей поверхности, когда одна сторона изнашивается переверните на 180°.

9. ОРГАНЫ УПРАВЛЕНИЯ И РЕГУЛИРОВКА

Рычаг привода шнеков



ВНИМАНИЕ! Для увеличения срока эксплуатации двигателя не нажимайте одновременно рычаг привода колес и рычаг привода шнеков, так как в этом случае создается пиковая нагрузка на двигатель.



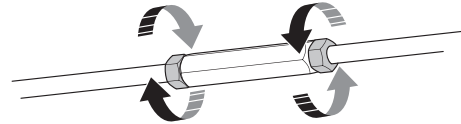
Нажмите на рычаг привода шнека по направлению к ручке управления, шнек начнет вращение и можно начинать расчистку снега. Для отключения шнека отпустите рычаг.

При выключенном положении рычага трос должен находиться в свободном состоянии, но без провисания. Шнеки начинают вращение при нажатии на рычаг $\frac{1}{3}$ от его полного хода. В случае необходимости следует отрегулировать натяжение тросов.

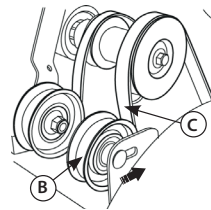
Регулировка натяжения тросов

Ослабьте контргайки на стяжной регулировочной муфте троса. Поворачивайте муфту и добейтесь начала вращения шнеков при нажатии на $\frac{1}{3}$ рычага привода.

Затяните контргайки.



ВНИМАНИЕ! Если шнеки на снегоуборочной машине не вращаются или перестают вращаться под нагрузкой и регулировка натяжения троса не дает результата, необходимо произвести натяжку приводного ремня при помощи прижимного ролика.



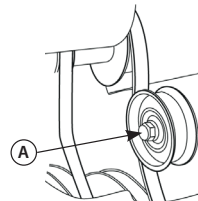
Отверните 2 болта, крепящих пластиковый кожух в передней части двигателя, и снимите его.

Ослабьте гайку (A), крепления ролика натяжения ремня.

Переместите ролик (B) до касания ремня (C) и затяните гайку.

В рабочем (нажатом) положении ремень не должен прогибаться более 3-4 мм.

По окончании работ установите пластиковый кожух на место.

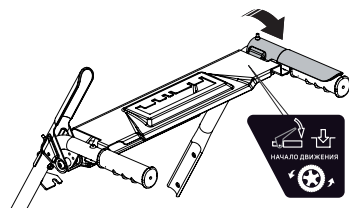


Рычаг привода хода.



ВНИМАНИЕ! Запрещено держать рычаг включения привода хода нажатым во время переключения передач так как трансмиссия снегоочистителя может быть повреждена, что не является гарантийным случаем.

Нажмите на рычаг привода хода по направлению к ручке управления, снегоуборщик начнет движение. Для отключения привода движения отпустите рычаг.



Если движение снегоуборщика периодически прекращается во время движения, или он продолжает перемещаться после отпускания рычага, необходимо отрегулировать натяжение троса.

Регулировку натяжения троса производите аналогично пункта «**регулировка рычагов привода шнеков**».

Рычаг переключения передач.

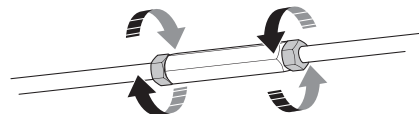


ВНИМАНИЕ! Переключение передач производится только при полной остановке снегоуборщика. Производить переключение передач на ходу запрещено, это приведет к повреждению трансмиссии и аннулированию гарантии.

Рычаг переключения передач имеет 6 положений: 4 передних передач и 2 задних. Переключение осуществляется перемещением рычага в необходимое положение. Фиксируйте рычаг в выбранном положении при каждом переключении.

Регулировка переключения передач

- Ослабьте контргайки на стяжной регулировочной муфте тяги. Вращая регулировочную муфту отрегулируйте верное движение снегоуборочной машины.



- Переведите рычаг в положение R1, снегоуборочная машина должна двигаться в заднем направлении.
- Переведите рычаг в положение 1, снегоуборочная машина должна двигаться в переднем направлении.
- Затяните контргайки.

10. ПОРЯДОК РАБОТЫ

Внимательно осмотрите территорию перед проведением работ, определите направление и дальность выброса снега.



ВНИМАНИЕ! Снегоуборщик должен пройти обкатку в течение 5 часов с начала эксплуатации, не перегружайте двигатель в этот период.

Для расчистки тяжелого снега используйте более низкую передачу, а для расчистки легкого снега и перемещения снегоуборочной машины – более высокую передачу. Следите за вращением колес, если колеса начинают пробуксовывать, прекратите движение, но при этом сохраняйте вращение шнека для очистки ковша.

До полного ознакомления с управлением и приобретения необходимых навыков использования рекомендуется выполнять работу на низких передачах.

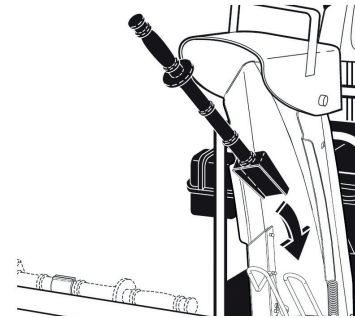


ВНИМАНИЕ! При работе на плотном слежавшемся подтаявшем снеге возможны проскальзывания колес снегоуборщика. В этом случае необходимо использовать колесные цепи.

В случае затруднений выброса снега, произведите прочистку желоба. Запрещается чистить забившийся желоб руками. Перед проведением очистки остановите двигатель и оставайтесь за ручьями до тех пор, пока все движущиеся части не остановятся.

Приспособление для очистки желоба закреплено на верхней ча-

сти кожуха шнека с помощью зажимов, для безопасной очистки желоба следует выполнить следующие действия:



- Отпустите рычаг привода шнека, остановите двигатель, дождитесь останковки шнеков.
- Снимите приспособление для очистки желоба с зажима на верхней стороне ковша.
- Крепко зажмите приспособление за рукоятку и протолкните его вращательными движениями в желоб, расчистите затор.
- Верните приспособление на место.
- Убедитесь, что желоб для выброса снега направлен в безопасное место (*отсутствуют люди и другие объекты*). Запустите двигатель, на несколько секунд задействуйте управление шнеком для очистки шнека и желоба от снега и льда.

11. ТЕХНИЧЕСКОЕ ОБСЛУЖИВАНИЕ



ВНИМАНИЕ! Каждый раз по окончании использования снегоборщника очищайте механизмы шнека и поворотного желоба. Не выполнение данной рекомендации приводит к обледенению и последующей поломке трансмиссии и снятию с гарантии.

11. ТЕХНИЧЕСКОЕ ОБСЛУЖИВАНИЕ

План технического обслуживания

Снегоборочная машина предназначена для долгой и продолжительной работы. При этом необходимо её регулярное техническое обслуживание. Всегда используйте только оригинальные запасные части и рекомендованные смазочные материалы и топливо. Использование не оригинальных запасных частей может привести к аннулированию гарантии.



ВНИМАНИЕ! Перед началом технического обслуживания заглушите двигатель и отсоедините провод от свечи зажигания. Установите снегоборщник на ровной поверхности.

Ежедневное обслуживание:

- Очистите от снега и льда корпус снегоборочной машины;
- Очистите внутреннюю поверхность желоба и ковша;
- Проверьте воздушный фильтр;
- Проверьте уровень масла в двигателе;
- Проверьте все резьбовые соединения и протяните их при необходимости.

Через первые 5 часов работы:

- Замените масло в двигателе;
- Добавьте смазку в редуктор шнека.

Через каждые 50 часов работы:

- Замените масло в двигателе;
- Проверьте свечу зажигания;
- Очистите топливный отстойник.
- Произведите смазку редуктора шнека.

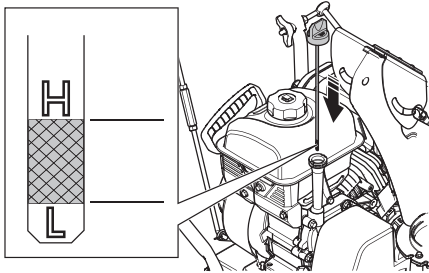
Через 200 часов работы:

- Проверьте и отрегулируйте зазор в клапанах;
- Замените смазку в редукторе шнека;
- Замените свечу зажигания;
- Замените воздушный фильтр.

Проверка и замена масла в двигателе

Проверка

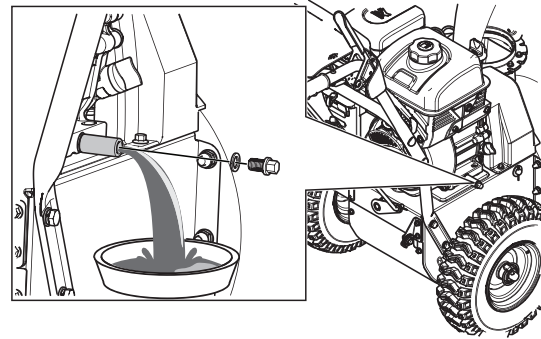
- Проверку уровня масла в двигателе проводите при неработающем двигателе.
- Снимите щуп маслоналивной горловины и протрите его.
- Вставьте крышку/щуп в горловину, но не проворачивайте его в ней, затем достаньте и проверьте уровень масла.
- При уровне вблизи или ниже минимальной отметки на щупе, долейте рекомендуемое масло (см. пункт 5) до середины или максимальной отметки. Не переливайте выше уровня.
- Установите на место щуп маслоналивной горловины.



ВНИМАНИЕ! Работа двигателя с пониженным или повышенным уровнем масла может привести к его повреждению. Данный тип повреждений не является гарантийным случаем.

Замена

- Перед заменой масла дайте двигателю поработать, теплое масло сливается быстро и полностью.
- Разместите под двигателем подходящую емкость для сбора масла, затем снимите крышку/щуп маслоналивной горловины, выверните пробку слива масла.
- Дайте отработанному маслу стечь полностью, утилизируйте его способом, который не повредит окружающей среде.
- Заверните пробку слива масла.
- Залейте рекомендуемое моторное масло по уровню.
- Установите на место крышку / щуп.



Проверка свечи зажигания

Рекомендуемые свечи зажигания PATRIOT F7RTC

Рекомендуемые свечи зажигания обеспечивают правильный тепловой режим для нормальных рабочих температур двигателя.



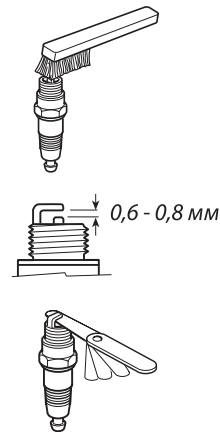
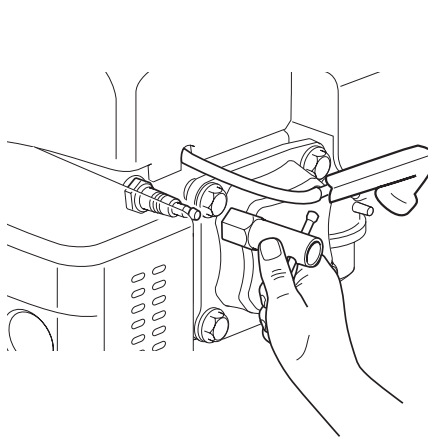
ВНИМАНИЕ! Несоответствующая свеча зажигания может быть причиной повреждения двигателя.

- Отсоедините колпачок свечи зажигания и удалите грязь вокруг свечи.
- Выверните свечу зажигания при помощи свечного ключа.
- Проверьте свечу зажигания. Замените её, если она повреждена, если уплотнительная шайба в плохом состоянии или изношен электрод.
- Измерьте зазор между электродами свечи при помощи плоского щупа. При необходимости откорректируйте зазор, осторожно подгибая боковой электрод. Зазор должен быть в пределах 0,6 - 0,8 мм
- Аккуратно установите свечу на место, закручивая вручную, чтобы исключить перекос.
- После того, как свеча посажена на место, затяните её свечным ключом до сжатия уплотнительной шайбы.
- При установке новой свечи зажигания затяните ее еще на пол-оборота, когда сядет на место, чтобы сжать уплотнительную шайбу.



ВНИМАНИЕ! Неплотно установленная на место свеча может привести к перегреву двигателя и его повреждению. Чрезмерная затяжка может привести к повреждению резьбы в корпусе цилиндра.

- При повторной установке оригинальной свечи зажигания затяните её на $\frac{1}{8}$ - $\frac{1}{4}$ оборотов, после того, как свеча села на место, чтобы сжать уплотнительное кольцо.
- Наденьте колпачок свечи зажигания на свечу.



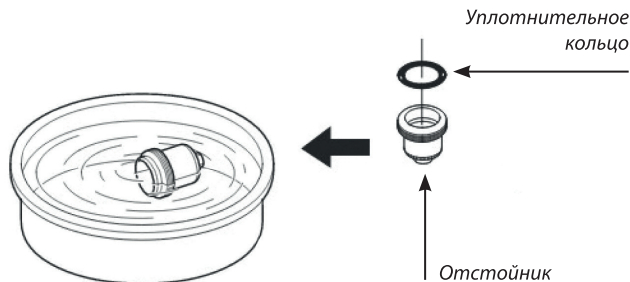
Обслуживание отстойника топлива

Для продления службы двигателя снегоуборочной машины своевременно производите очистку топливного отстойника.



ВНИМАНИЕ! Бензин чрезвычайно огнеопасен и взрывоопасен, будьте предельно внимательны при работе с ним.

Заглушите двигатель и дайте ему остыть, закройте топливный кран, установите снегоуборщик на твердую ровную поверхность. Протрите карбюратор, подставьте подходящую емкость для сбора топлива и выкрутите болт слива топлива, когда топливо полностью сольется выкрутите отстойник, промойте его внутреннюю часть в чистом бензине. Установите уплотнительное кольцо и установите отстойник на место, надёжно закрепите его.



Смазка редуктора шнеков

Редуктор шнеков снегоуборщика заполнен консистентной смазкой для редукторов.

Для полной замены смазки обратитесь в авторизованный сервисный центр.

Во время обслуживания редуктора самостоятельно, добавьте консистентную смазку через пресс масленку при помощи масляного шприца для нагнетания густой смазки.

12. СРОК СЛУЖБЫ И УТИЛИЗАЦИЯ

При выполнении всех требований настоящей инструкции по эксплуатации срок службы изделия составляет 5 лет. По окончании срока службы не выбрасывайте технику в бытовые отходы! Отслуживший срок снегоборочная машина должна утилизироваться в соответствии с Вашими региональными нормативными актами по утилизации техники и оборудования.

Критерии предельных состояний

Критериями предельного состояния изделия являются состояния, при которых его дальнейшая эксплуатация недопустима или экономически нецелесообразна. Например, чрезмерный износ, коррозия, деформация, старение или разрушение узлов и деталей или их совокупность при невозможности их устранения в условиях авторизированных сервисных центров оригинальными деталями, или экономическая нецелесообразность проведения ремонта.

13. ТРАНСПОРТИРОВКА

Транспортировать продукцию можно любым видом закрытого транспорта в упаковке производителя или без нее, с сохранением изделия от механических повреждений, атмосферных осадков, воздействия химически-активных веществ и обязательным соблюдением мер предосторожности при перевозке хрупких грузов, что соответствует условиям перевозки 8 по ГОСТ 15150-89.



ВНИМАНИЕ! Необходимо соблюдать особую осторожность при погрузке или разгрузке снегоборочной машины.

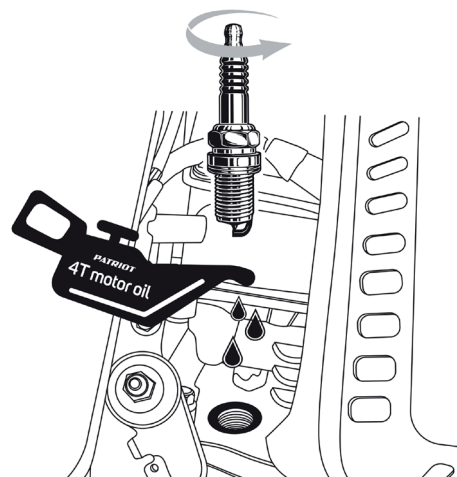
- Используйте соответствующее подъемное оборудование и технику.
- Убедитесь, что вблизи снегоборочной машины нет людей, которые не задействованы в погрузочно-разгрузочных работах.
- При транспортировке поднимайте снегоборочную машину на достаточную высоту.
- Закрепите снегоборочную машину на транспортном средстве во избежание её опрокидывания.

14. ХРАНЕНИЕ

Снегоуборочную машину необходимо хранить в помещении с естественной вентиляцией. Категория условий хранения 2 (с) по ГОСТ 15150. Не допускается переворачивать, класть набор и наклонять более чем на 20 градусов от горизонтали, а также хранить в одном помещении с химически активными веществами.

При длительном хранении нужно произвести консервацию:

- Промойте и протрите насухо все окрашенные поверхности. Неокрашенные металлические поверхности необходимо обработать аэрозольным силиконом или смазать техническим вазелином;
- Слейте бензин из топливного бака, удалите топливо из поплавковой камеры карбюратора путем слива топлива из сливной пробки.
- Выкрутите свечу зажигания и налейте 5-10 мл. моторного масла в цилиндр. Проверните несколько раз стартер, чтобы масло растеклось по внутренней поверхности цилиндра.
- Потяните рукоятку стартера до появления сопротивления. При этом клапаны закроются, что защитит двигатель от внутренней коррозии.
- В случае более длительного хранения (более года) переконсервацию производите не реже 1-го раза в год.



15. ВОЗМОЖНЫЕ НЕИСПРАВНОСТИ И МЕТОДЫ ИХ УСТРАНЕНИЯ

Проблема	Возможные причины	Способы устранения
Двигатель не запускается	<ul style="list-style-type: none"> Нет подачи топлива. Выключена система зажигания. Загрязнена свеча зажигания. Двигатель холодный. Чрезмерное количество топлива в камере сгорания. 	<ul style="list-style-type: none"> Заполните топливный бак и откройте топливный кран. Включите. Очистите свечу, проверьте и отрегулируйте зазор на электроде. Закройте воздушную заслонку. Откройте воздушную заслонку и прокрутите несколько раз стартер.
Двигатель работает, снегоуборщик не двигается, колеса не вращаются	<ul style="list-style-type: none"> Частота вращения двигателя слишком мала. Натяжение ремня привода ослаблено или ремень разрушен. Воздушный фильтр заблокирован. Не включается передача. 	<ul style="list-style-type: none"> Установите рычаг дроссельной заслонки (газа) на максимум. Произведите натяжение ремня или замените ремень. Очистите или замените воздушный фильтр. Проведите ремонт в специализированном сервисном центре.
Двигатель перегревается	<ul style="list-style-type: none"> Карбюратор не отрегулирован 	<ul style="list-style-type: none"> Обратитесь в официальный центр технического обслуживания.
Чрезмерная вибрация	<ul style="list-style-type: none"> Не затянуты или повреждены детали снегоуборочной машины. 	<ul style="list-style-type: none"> Затяните все крепления или замените поврежденные детали.
Шнеки не вращаются	<ul style="list-style-type: none"> Ремень привода шнеков ослаблен. Ремень привода шнеков разрушен. Предохранительные штифты срезаны. 	<ul style="list-style-type: none"> Произведите регулировку натяжения привода ремня. Замените ремень. Установите предохранительные штифты.

19. КОМПЛЕКТАЦИЯ / 20. РАСШИФРОВКА СЕРИЙНОГО НОМЕРА

19. КОМПЛЕКТАЦИЯ

СНЕГОУБОРЩИК С УСТАНОВЛЕННЫМ КОВШОМ И КОЛЕСАМИ	1 ШТ.
ВЕРХНЯЯ РУКОЯТКА	1 ШТ.
НИЖНЯЯ РУКОЯТКА	1 ШТ.
ЖЕЛОБ	1 ШТ.
ПОВОРОТНЫЙ МЕХАНИЗМ ЖЕЛОБА	1 ШТ.
ОПОРНЫЕ ЛАПЫ	2 ШТ.
КЛЮЧ СВЕЧНОЙ	1 ШТ.
КОМПЛЕКТ МЕТИЗОВ ДЛЯ СБОРКИ	1 ШТ.
ИНСТРУКЦИЯ ПО ЭКСПЛУАТАЦИИ	1 ШТ.
СИСТЕМА ORIGINAL EXTENTION SYSTEM (РАСШИРИТЕЛИ-ОБРУШИТЕЛИ СУГРОБОВ)	1 КОМПЛ.

20. РАСШИФРОВКА СЕРИЙНОГО НОМЕРА

2024 / 01 / 12345678 / 0001

2024 – год производства

01 – месяц производства

12345678 – индекс модели

00001 – индекс товара