

cactus
OFFICE ASSISTANT

ИНСТРУКЦИЯ ПО ИСПОЛЬЗОВАНИЮ ОФИСНОГО КРЕСЛА

МОДЕЛЬ:

CS-MS313-BK

CS-MS313-BKGY

Допустимая нагрузка: 100 кг*

Температурный интервал для использования: от +5 до +40° С

Температурный интервал для хранения: –10 до +50° С

Влажность: от 20 до 80% при +30°С

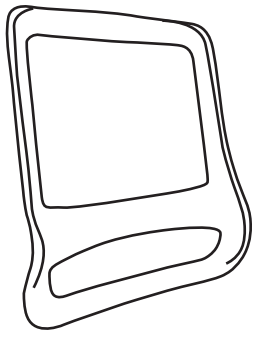
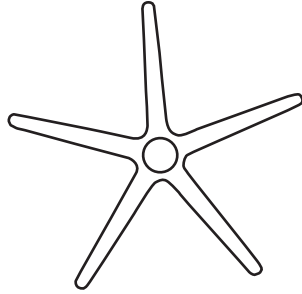
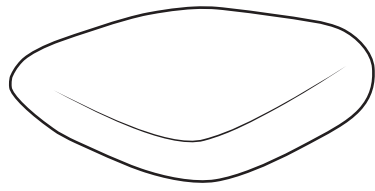
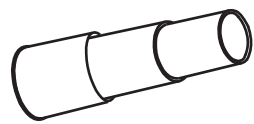
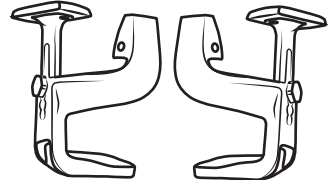
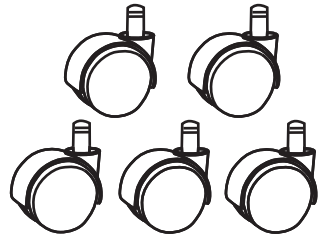


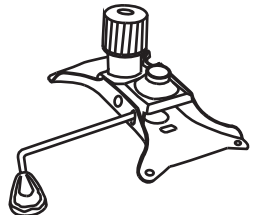


* Указано максимально допустимое значение
при статичное нагрузке для газлифта 4-го класса



ТЕХНИЧЕСКИЕ ХАРАКТЕРИСТИКИ

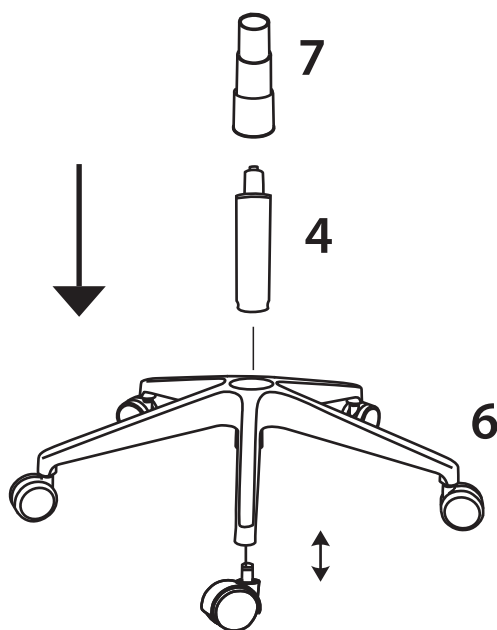
Модель	CS-МС313-БК	CS-МС313-БКGY
Спинка из сетки	да	да
Тип подлокотников	регулируемые по высоте	регулируемые по высоте
Подголовник	нет	нет
Механизм качания	с фиксацией в одном положении	с фиксацией в одном положении
Цвет	черный	черный
Цвет пластика	черный	черный
Материал обивки	полиэстер	полиэстер
Нагрузка (кг)	100	100
Материал основания	пластик	пластик
Диаметр колес (мм)	50	50
Материал колес	ПУ/нейлон	ПУ/нейлон
Блокировка колес	нет	нет
Высота кресла (см)	103 – 112,5	103 – 112,5
Высота сиденья (см)	48 – 57,5	48 – 57,5
Высота спинки (см)	53,5	53,5
Высота подлокотников (см)	31 – 45	31 – 45
Глубина сиденья (см)	49	49
Ширина сиденья (см)	51	51
Ширина с подлокотниками (см)	63	63
Диаметр основания (см)	60	60
Габариты кресла (макс.)	64 x 57 x 112,5 см	64 x 57 x 112,5 см

КОМПЛЕКТ ПОСТАВКИ

<p>1</p>  <p>Спинка кресла, 1 шт.</p>	<p>6</p>  <p>Крестовина, 1 шт.</p>
<p>2</p>  <p>Сиденье, 1 шт.</p>	<p>7</p>  <p>Колпачок газлифта, 1 шт.</p>
<p>3</p>  <p>Подлокотники, 1 пара.</p>	<p>8</p>  <p>Колесо, 5 шт.</p>
<p>4</p>  <p>Газлифт, 1 шт.</p>	<p>9</p>  <p>Болт М6х20, 6 шт.</p>
<p>5</p>  <p>Механизм, 1 шт.</p>	<p>10</p>  <p>Болт М6х30, 6 шт.</p>
	<p>11</p>  <p>Шестигранный ключ, 1 шт.</p>

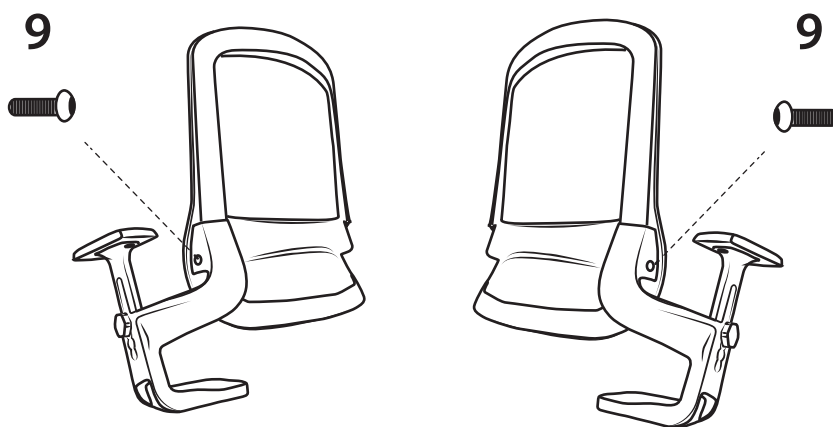
ИНСТРУКЦИЯ ПО СБОРКЕ

1



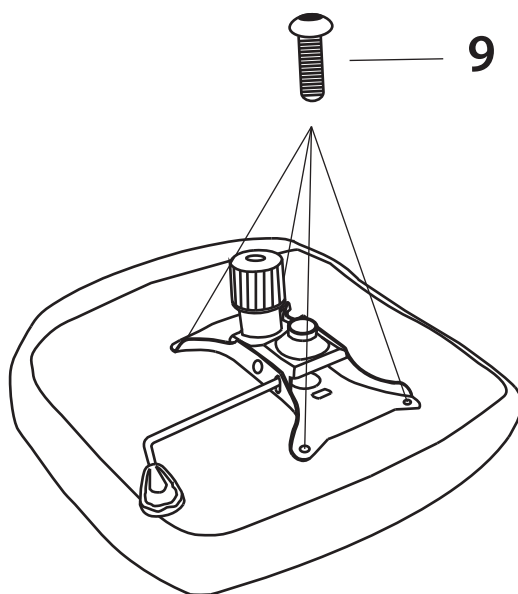
Вставьте газлифт (4) в отверстие крестовины (6)
Наденьте колпачок (7) на газлифт.

2



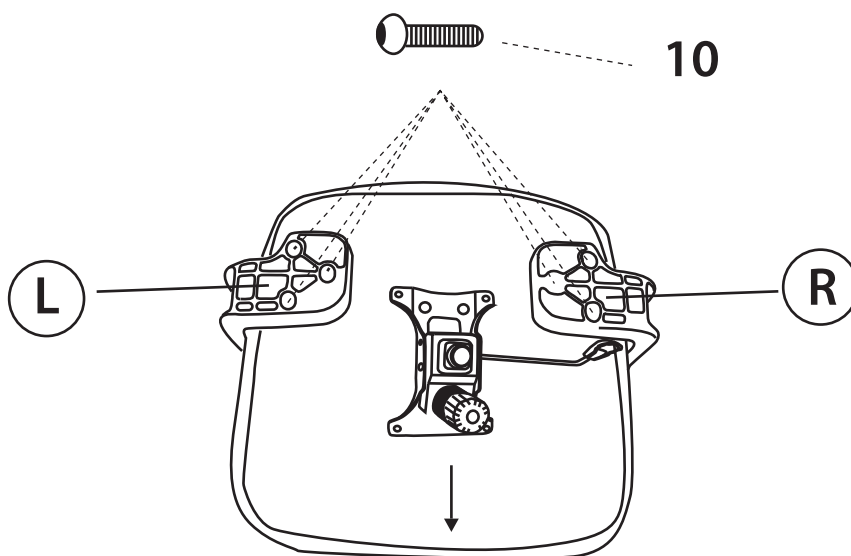
Закрепите подлокотники (3) на спинке (1) при помощи винтов (9).

3



Закрепите механизм (5) на нижней части сиденья (2) при помощи винтов (9).

4



Закрепите подлокотники (3) на нижней части сиденья (2) при помощи винтов (9).

5



Совместите отверстие для газлифта в механизме с собственно газлифтом, соедините верхнюю часть кресла с нижней.
Сборка завершена.

Поздравляем, Ваше кресло готово к использованию!
Примерно через неделю проверьте крепко ли затянуты винты.

ИСПОЛЬЗОВАНИЕ КРЕСЛА

- Данное изделие следует использовать только как рабочее или игровое кресло.
- Кресло можно использовать только в сухом помещении — дома или в офисе.
- Кресло нельзя перегружать: рабочая нагрузка составляет 100 кг.

ПРАВИЛА БЕЗОПАСНОСТИ

- Нельзя вносить какие-либо модификации в конструкцию кресла.
- Нельзя вставать на кресло

ОБСЛУЖИВАНИЕ И РЕМОНТ

- Примерно через неделю использования проконтролируйте, что все шурупы плотно затянуты.

ПРИ ОБНАРУЖЕНИИ НЕИСПРАВНОСТЕЙ

Не пытайтесь самостоятельно отремонтировать кресло. Обратитесь за специализированной помощью по телефону +7 495 280-78-78 доб. 4994, напишите по адресу support@cactus-russia.ru или найдите адрес ближайшего сервисного центра на сайте <http://cactus-russia.ru/support/service/>.

ГАРАНТИЯ

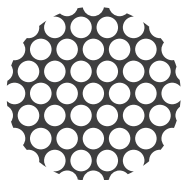
ОГРАНИЧЕННАЯ ГАРАНТИЯ СРОКОМ НА 1 ГОД.

Cactus гарантирует покупателю отсутствие в данном кресле брака конструкции, сборки, материалов или изготовления в течение 1 года со дня покупки.

Для получения гарантийного обслуживания позвоните по телефону +7 495 280-78-78 доб. 4994, напишите по адресу support@cactus-russia.ru или найдите адрес ближайшего сервисного центра на сайте <http://cactus-russia.ru/support/service/>.

Данная гарантия не распространяется на нормальный износ или повреждения, причиненные в результате неправильной эксплуатации, применения не по назначению, неправильного хранения, обращения и монтажа, несчастного случая, ремонта или модификации, пожара, небрежного обращения, неправильной чистки или других обстоятельств, напрямую не связанных с производственным браком.

Данная гарантия не распространяется на любые изменения конструкции изделия или компонентов изделия, а также на кресла, монтаж, эксплуатация или техническое обслуживание которых производилось с нарушениями инструкций и предупреждений к изделию.



cactus
OFFICE ASSISTANT

Дата изготовления указана на упаковке.
Срок службы 5 лет.

Импортер и уполномоченное лицо на принятие претензий на территории РФ:
ООО "ДЕЛИЯ",

Адрес импортера и уполномоченного лица на принятие претензий на территории РФ:
127521, Шереметьевская 47, Москва, Россия

Изготовитель:

Cactus International Limited

Room 607 Yen Sheng Centre, 64 Hoi Yuen Road, Kwun Tong, Kowloon, Hong Kong

Хранить в сухом месте при температуре от +50 С +40° С

Утилизация должна происходить в соответствии с местным законодательством.

Срок годности не ограничен.

www.cactus-russia.ru

