



# **MAG Series**

## **Power Supply Unit**

MAG A850GL PCIE5  
MAG A850GL PCIE5 WHITE  
MAG A750GL PCIE5  
MAG A650GL

User Guide

English

Italiano

Deutsch

Język polski

Français

Português

Русский

Español

日本語

Türkçe

한국어

Čeština

繁體中文

Slovenčina

简体中文

# Contents

Specifications .....	2
Dimensions .....	3
Number of Power Connectors .....	4
Detachable Connectors .....	5
Connectivity and Cable Lengths .....	6
PCIe 16 Pin Cable Installation .....	7

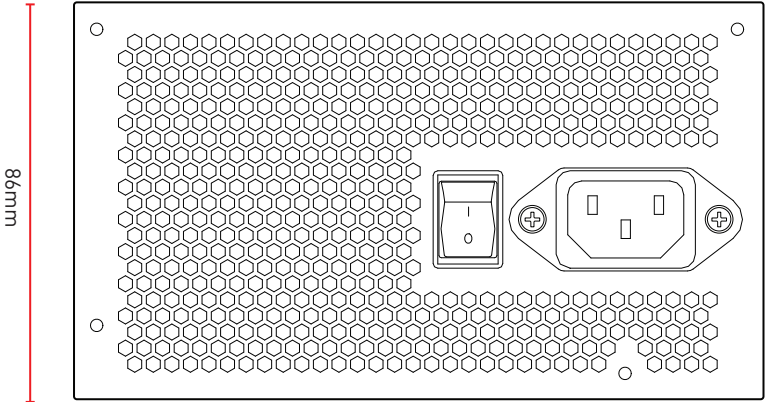
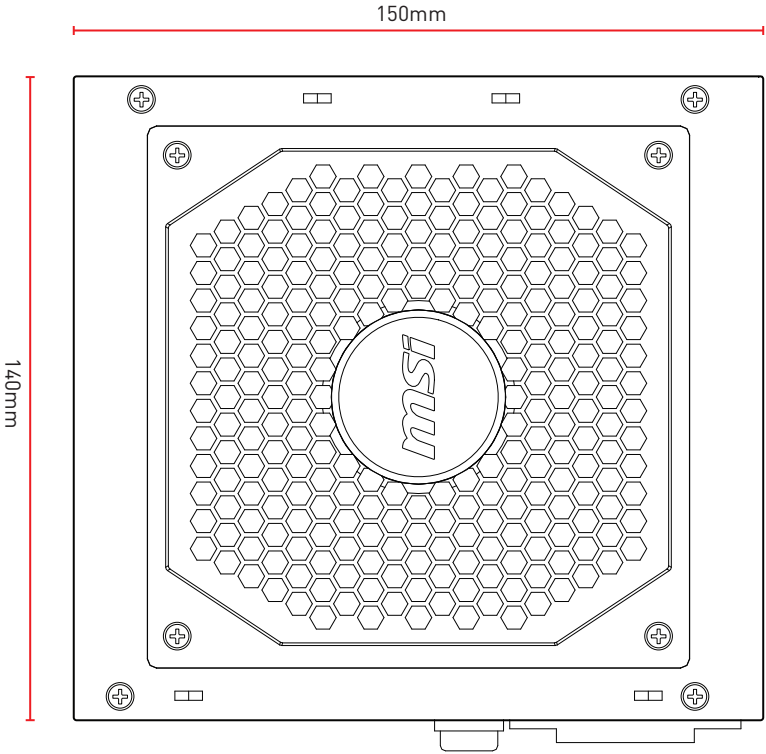
# Specifications

850W					
Voltage	+5V	+3.3V	+12V	-12V	+5Vsb
Max load	20.0A	20.0A	70.5A	0.3A	2.5A
Combined power	110W		846W	3.6W	12.5W
Total Power	850W				
Regulation	±3%	±3%	±3%	±10%	±3%
Ripple & Noise	40mVp-p	40mVp-p	60mVp-p	80mVp-p	40mVp-p

750W					
Voltage	+5V	+3.3V	+12V	-12V	+5Vsb
Max load	20.0A	20.0A	62.0A	0.3A	2.5A
Combined power	110W		744W	3.6W	12.5W
Total Power	750W				
Regulation	±3%	±3%	±3%	±10%	±3%
Ripple & Noise	40mVp-p	40mVp-p	60mVp-p	80mVp-p	40mVp-p

650W					
Voltage	+5V	+3.3V	+12V	-12V	+5Vsb
Max load	20.0A	20.0A	54.0A	0.3A	2.5A
Combined power	100W		648W	3.6W	12.5W
Total Power	650W				
Regulation	±3%	±3%	±3%	±10%	±3%
Ripple & Noise	40mVp-p	40mVp-p	60mVp-p	80mVp-p	40mVp-p

# Dimensions

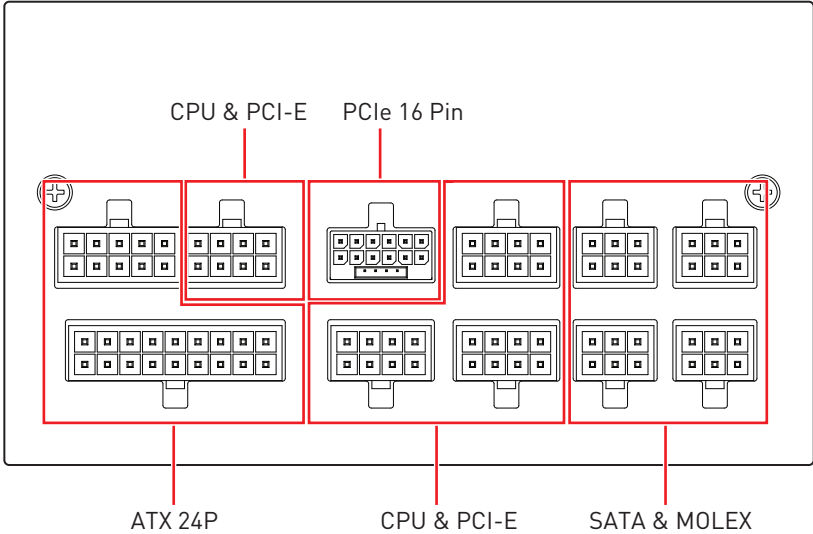


# Number of Power Connectors

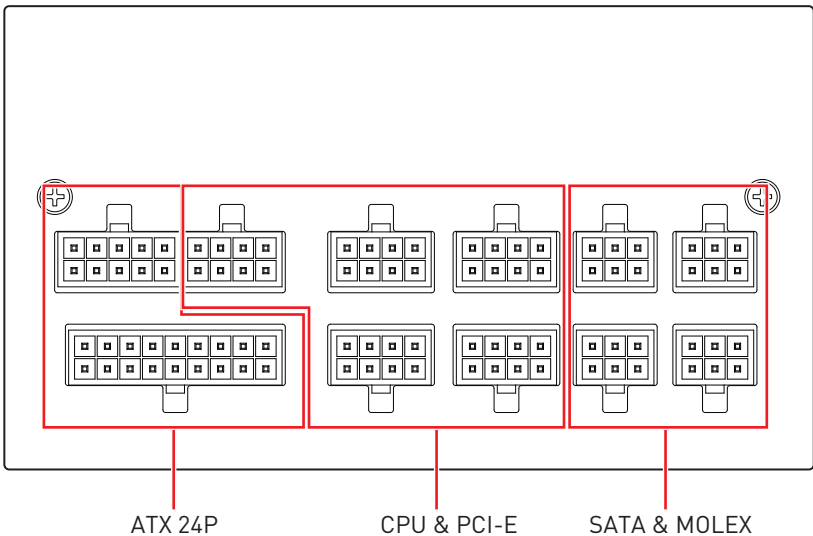
Power Connectors	A850GL PCIE5	A750GL PCIE5	A650GL
ATX12V (Motherboard) 20+4 pin	1	1	1
PCIe 16 pin	1	1	0
EPS12V (CPU) 4+4 pin	2	2	2
PCIe (VGA) 6+2 pin	4	3	4
SATA 15 pin	8	8	6
Peripheral (PATA) 4 pin	4	4	3
FDD 4 pin	1	1	1

# Detachable Connectors

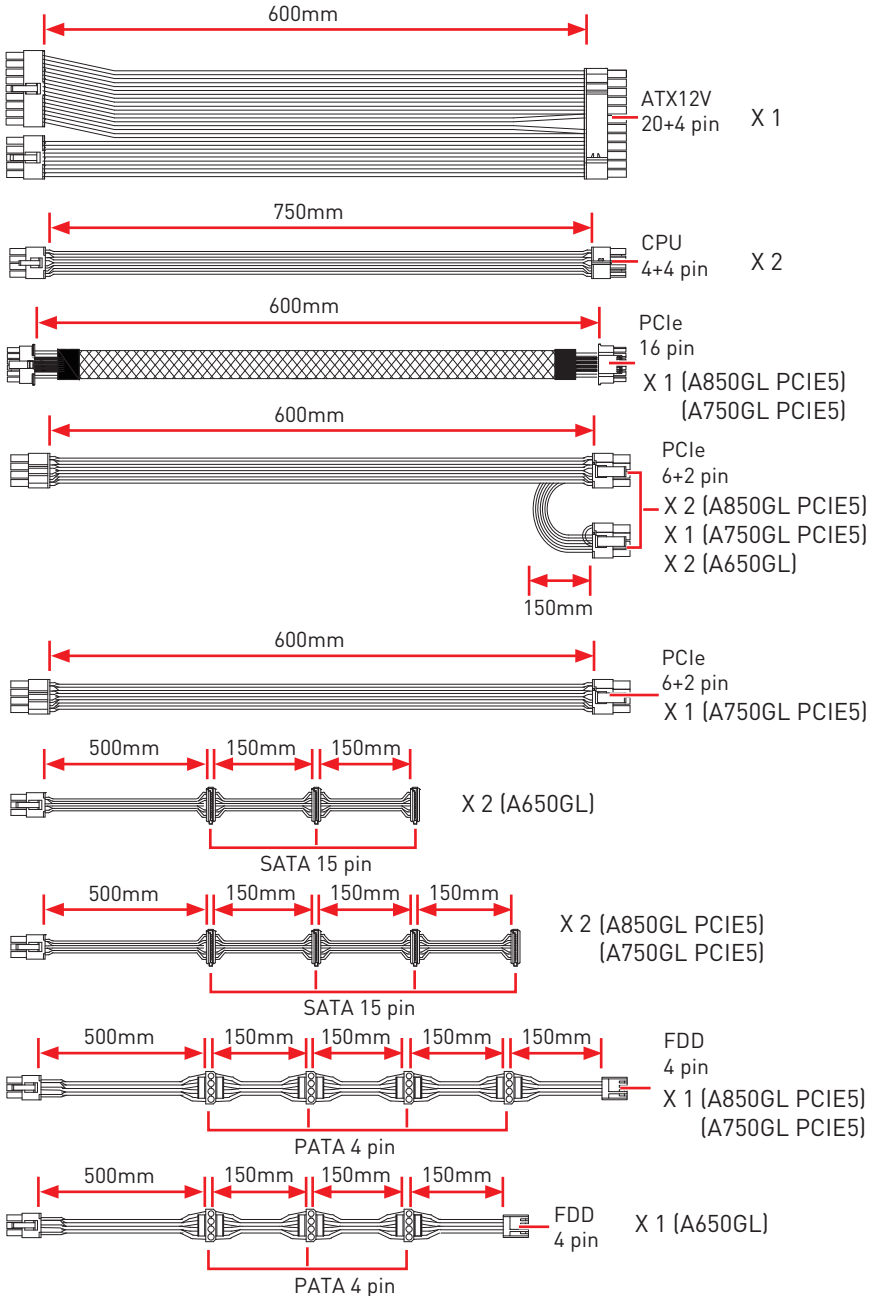
## MAG A850GL PCIE5 & MAG A750GL PCIE5



## MAG A650GL



# Connectivity and Cable Lengths

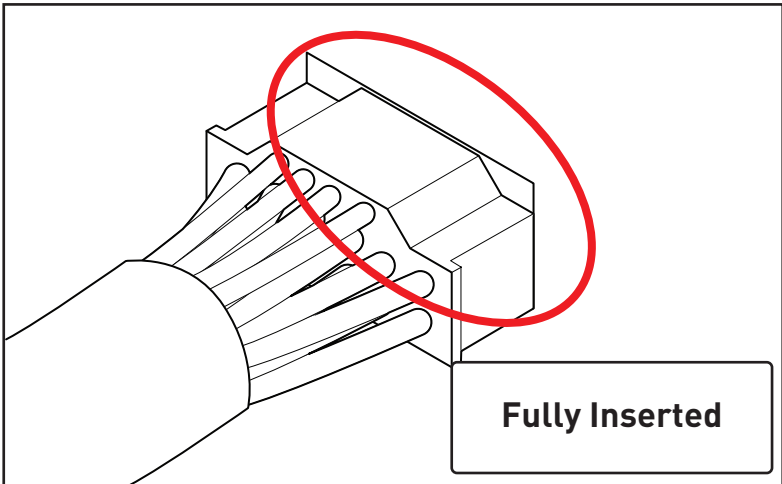
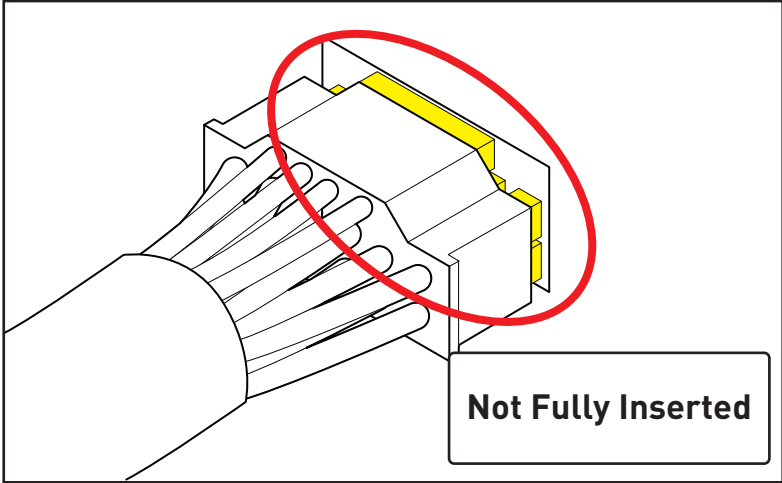




# PCIe 16 Pin Cable Installation

 **CAUTION**

*Please fully insert the cable before use.*



# Inhalt

Spezifikationen .....	2
Abmessungen .....	3
Zahl der Stromanschlüsse .....	4
Lösbare Steckverbinder .....	5
Konnektivität und Kabellängen .....	6
Installation des PCIe 16 Pin Kabels .....	7

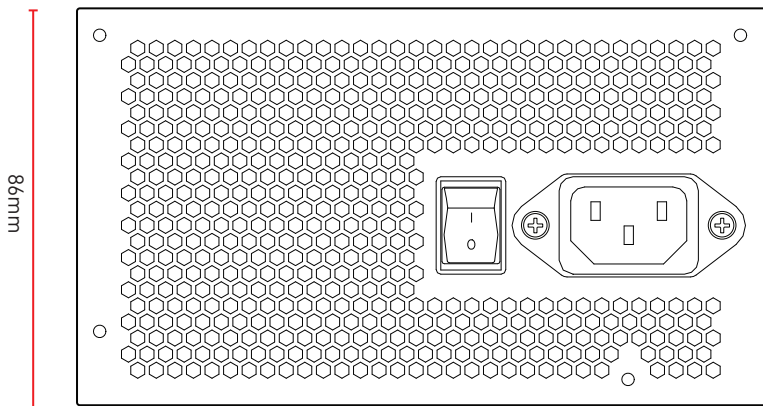
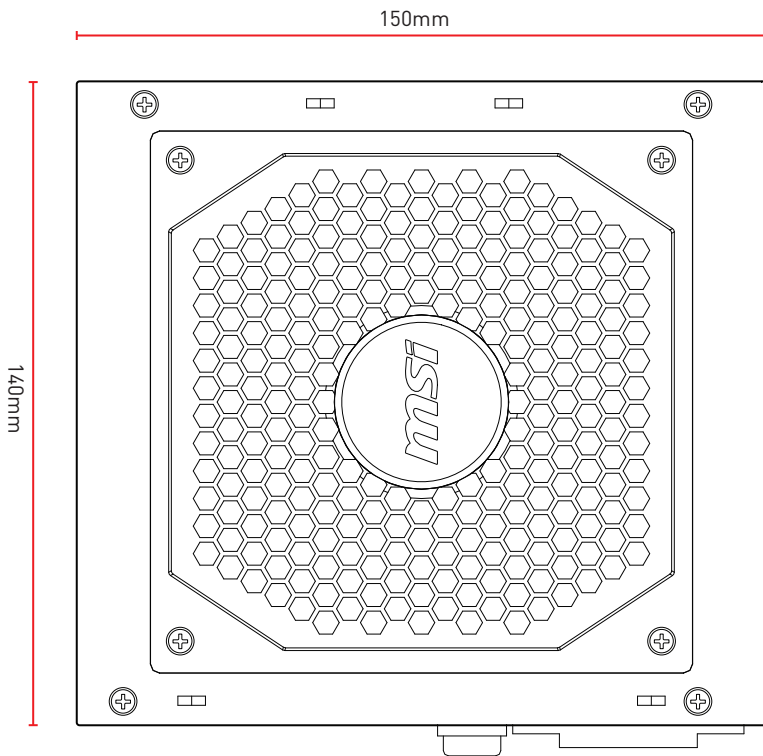
# Spezifikationen

850W					
Spannung	+5V	+3,3V	+12V	-12V	+5Vsb
Max. Belastung	20,0A	20,0A	70,5A	0,3A	2,5A
Kombinierte Leistung	110W		846W	3,6W	12,5W
Gesamtleistung	850W				
Lastregelung	±3%	±3%	±3%	±10%	±3%
Restwelligkeit	40mVp-p	40mVp-p	60mVp-p	80mVp-p	40mVp-p

750W					
Spannung	+5V	+3,3V	+12V	-12V	+5Vsb
Max. Belastung	20,0A	20,0A	62,0A	0,3A	2,5A
Kombinierte Leistung	110W		744W	3,6W	12,5W
Gesamtleistung	750W				
Lastregelung	±3%	±3%	±3%	±10%	±3%
Restwelligkeit	40mVp-p	40mVp-p	60mVp-p	80mVp-p	40mVp-p

650W					
Spannung	+5V	+3,3V	+12V	-12V	+5Vsb
Max. Belastung	20,0A	20,0A	54,0A	0,3A	2,5A
Kombinierte Leistung	100W		648W	3,6W	12,5W
Gesamtleistung	650W				
Lastregelung	±3%	±3%	±3%	±10%	±3%
Restwelligkeit	40mVp-p	40mVp-p	60mVp-p	80mVp-p	40mVp-p

# Abmessungen

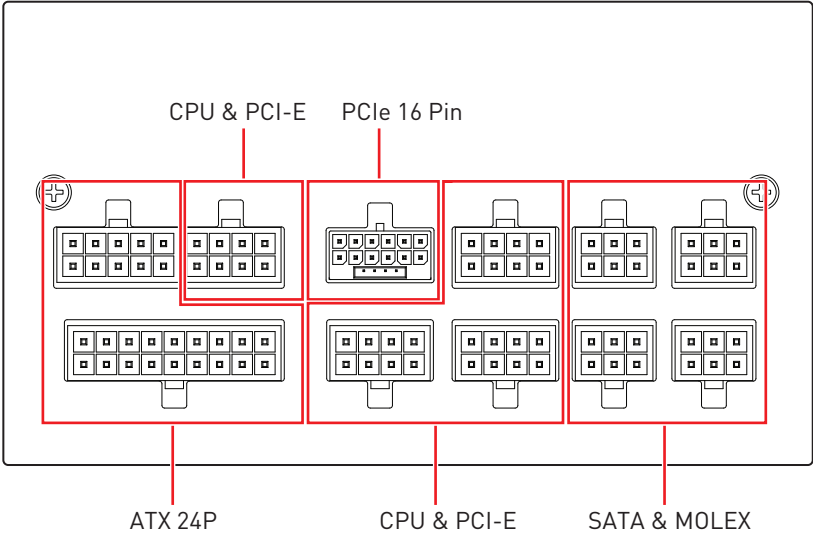


# Zahl der Stromanschlüsse

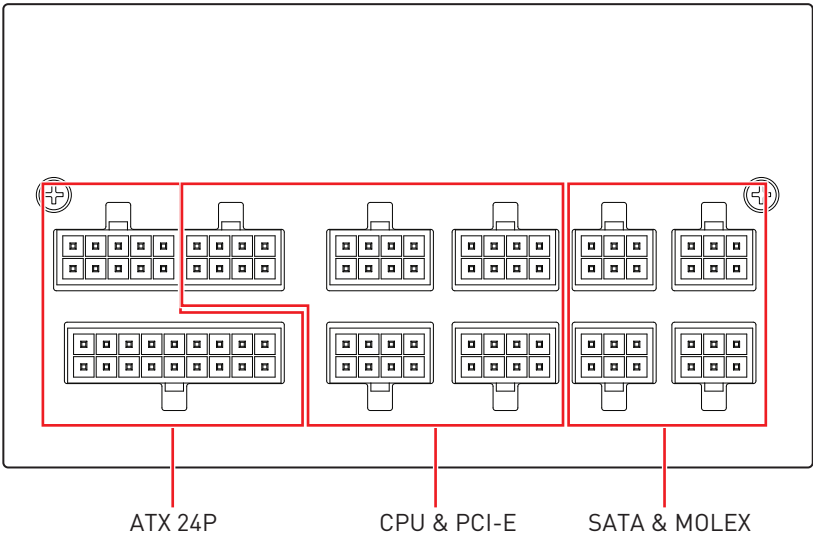
Stromanschlüsse	A850GL PCIE5	A750GL PCIE5	A650GL
ATX12V (Motherboard) 20+4 Pin	1	1	1
PCIe 16 Pin	1	1	0
EPS12V (CPU) 4+4 Pin	2	2	2
PCIe (VGA) 6+2 Pin	4	3	4
SATA 15 Pin	8	8	6
Peripheriegerät (PATA) 4 Pin	4	4	3
Diskettenlaufwerk (FDD) 4 Pin	1	1	1

# Lösbare Steckverbinder

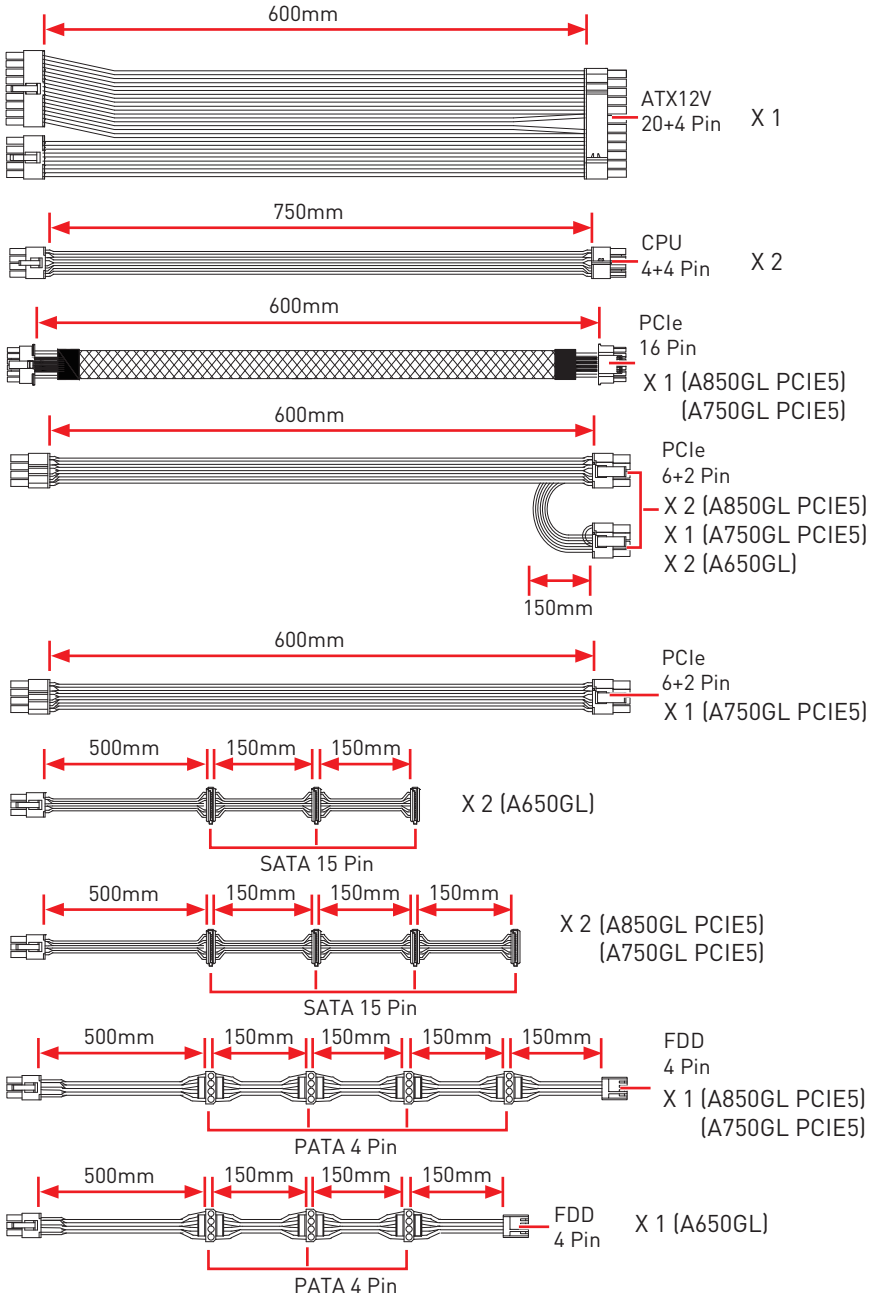
## MAG A850GL PCIE5 & MAG A750GL PCIE5



## MAG A650GL



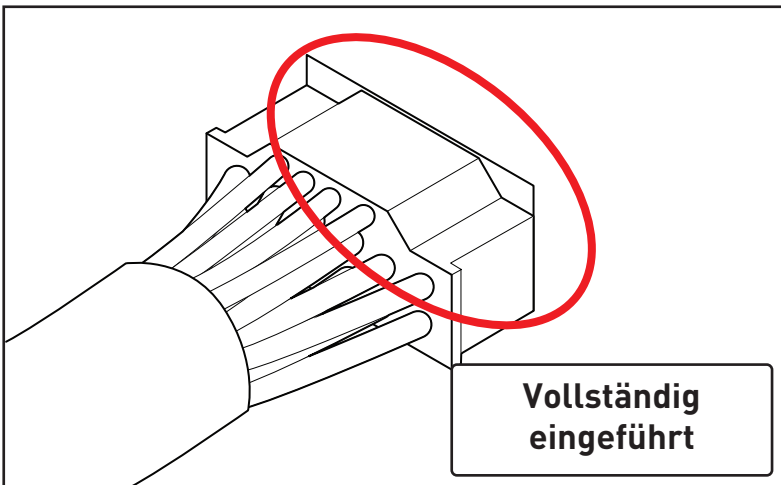
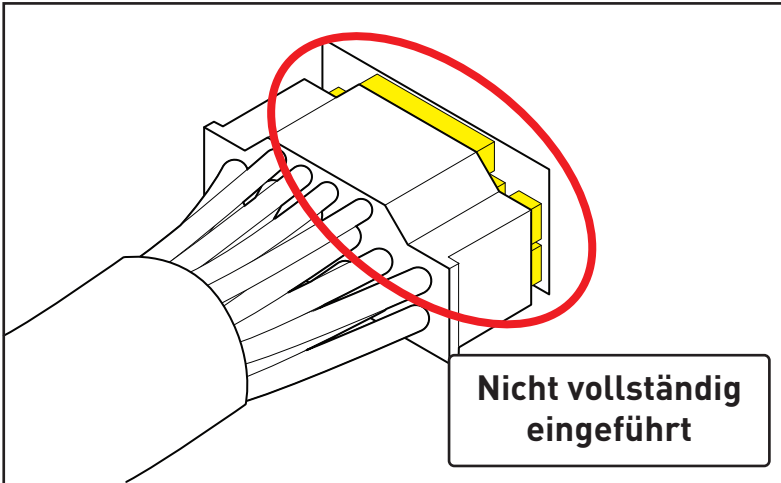
# Konnektivität und Kabellängen



# Installation des PCIe 16 Pin Kabels

 **ACHTUNG**

*Vor der ersten Verwendung führen Sie bitte das Kabel vollständig in eine der Buchsen ein.*





# Contents

Caractéristiques .....	2
Dimensions .....	3
Nombre de connecteurs d'alimentation .....	4
Connecteurs détachables.....	5
Connectique et longueur des câbles .....	6
Installation du câble PCIe 16 broches .....	7

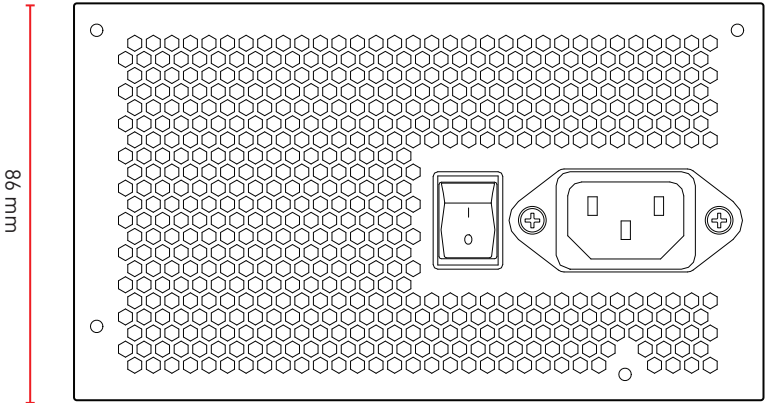
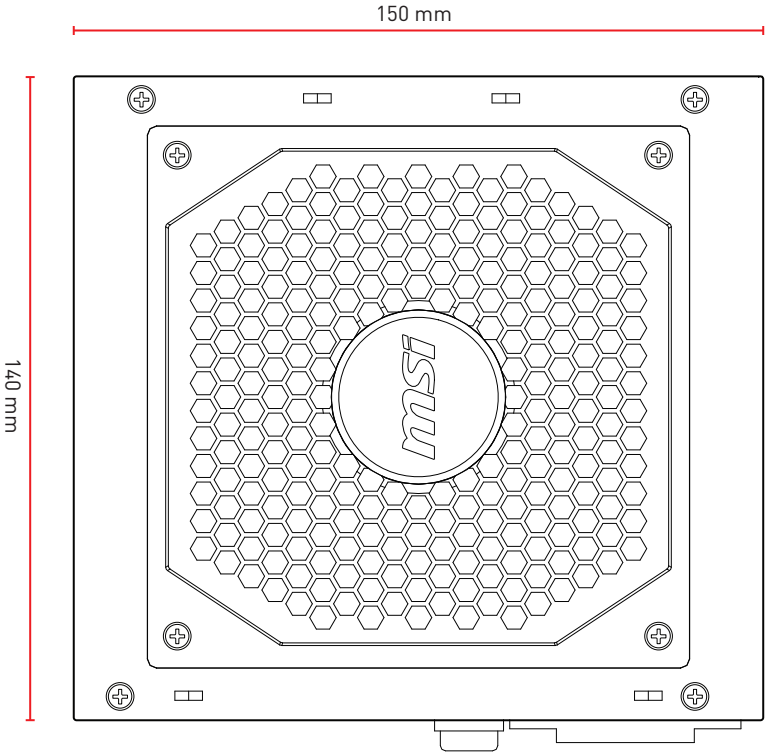
# Caractéristiques

850 W					
Tension	+5 V	+3,3 V	+12 V	-12 V	+5 Vsb
Charge maximale	20,0 A	20,0 A	70,5 A	0,3 A	2,5 A
Puissance combinée	110 W		846 W	3,6 W	12,5 W
Puissance totale	850 W				
Régulation	±3 %	±3 %	±3 %	±10 %	±3 %
Ondulation et bruit	40 mVp-p	40 mVp-p	60 mVp-p	80 mVp-p	40 mVp-p

750 W					
Tension	+5 V	+3,3 V	+12 V	-12 V	+5 Vsb
Charge maximale	20,0 A	20,0 A	62,0 A	0,3 A	2,5 A
Puissance combinée	110 W		744 W	3,6 W	12,5 W
Puissance totale	750 W				
Régulation	±3 %	±3 %	±3 %	±10 %	±3 %
Ondulation et bruit	40 mVp-p	40 mVp-p	60 mVp-p	80 mVp-p	40 mVp-p

650 W					
Tension	+5 V	+3,3 V	+12 V	-12 V	+5 Vsb
Charge maximale	20,0 A	20,0 A	54,0 A	0,3 A	2,5 A
Puissance combinée	100 W		648 W	3,6 W	12,5 W
Puissance totale	650 W				
Régulation	±3 %	±3 %	±3 %	±10 %	±3 %
Ondulation et bruit	40 mVp-p	40 mVp-p	60 mVp-p	80 mVp-p	40 mVp-p

# Dimensions

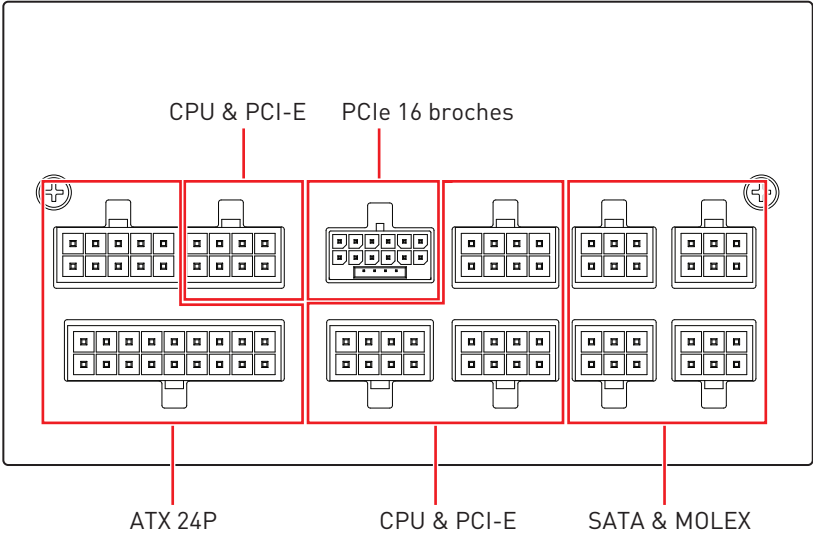


# Nombre de connecteurs d'alimentation

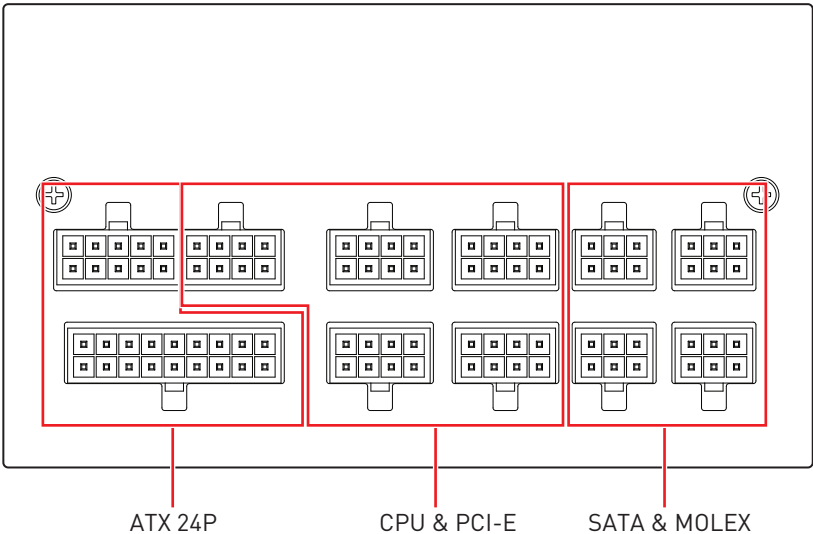
Connecteurs d'alimentation	A850GL PCIE5	A750GL PCIE5	A650GL
ATX12V (Carte mère) 20+4 broches	1	1	1
PCIe 16 broches	1	1	0
EPS12V (CPU) 4+4 broches	2	2	2
PCIe (VGA) 6+2 broches	4	3	4
SATA 15 broches	8	8	6
Périphérique (PATA) 4 broches	4	4	3
FDD 4 broches	1	1	1

# Connecteurs détachables

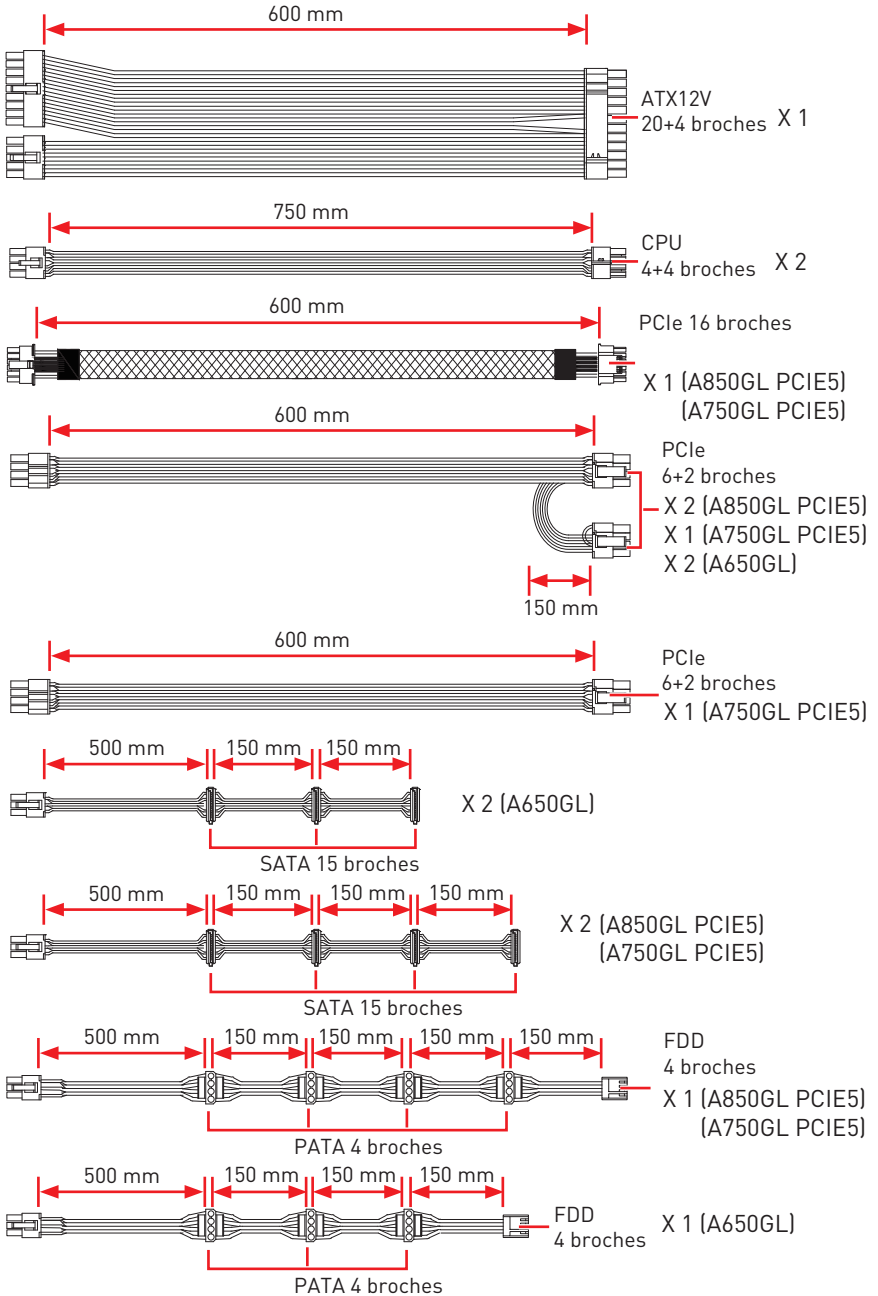
## MAG A850GL PCIE5 & MAG A750GL PCIE5



## MAG A650GL



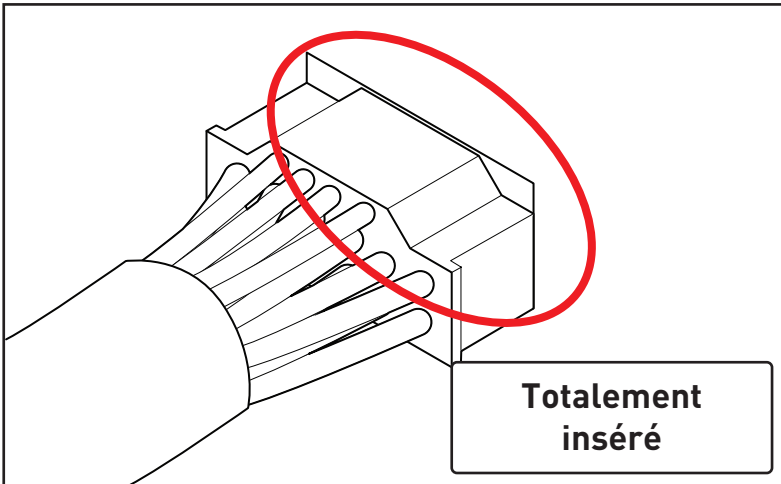
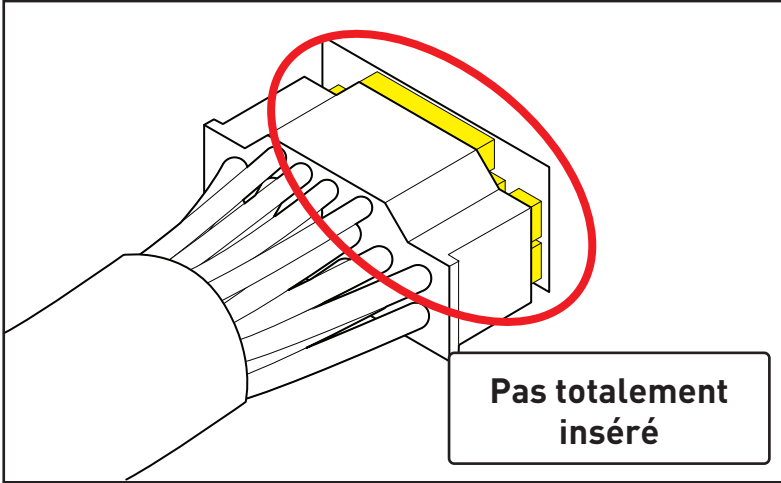
# Connectique et longueur des câbles



# Installation du câble PCIe 16 broches

 **ATTENTION**

*Veillez totalement insérer le câble avant de l'utiliser.*



# Содержание

Спецификация.....	2
Размеры.....	3
Кол-во силовых соединителей.....	4
Кабельные интерфейсы.....	5
Подключение и длина кабелей.....	6
Подключение кабеля PCIe 16 Pin.....	7



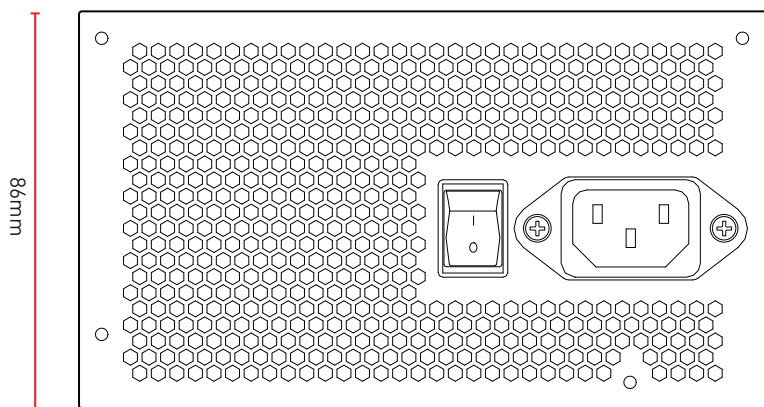
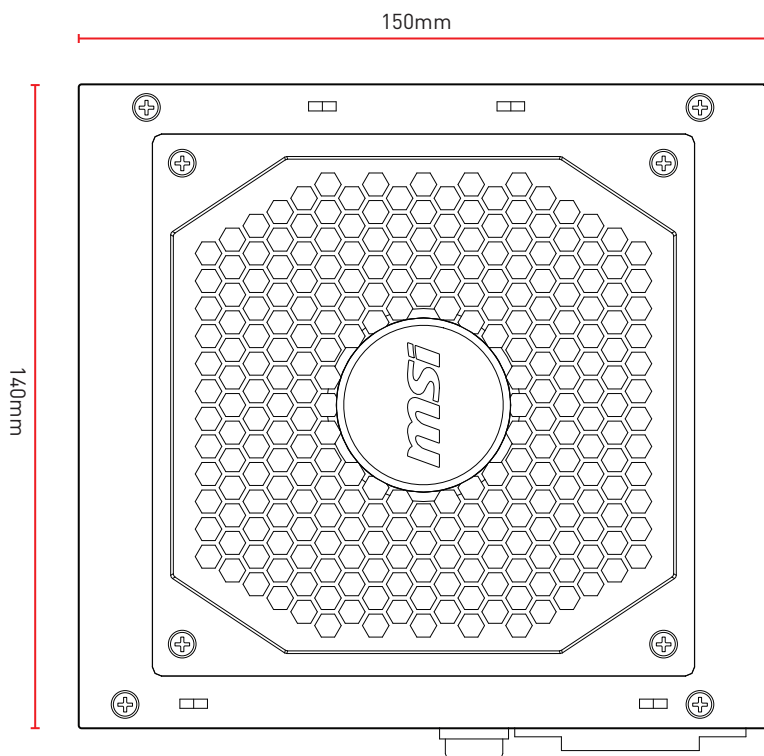
# Спецификация

850W					
Напряжение	+5V	+3.3V	+12V	-12V	+5Vsb
Максимальная нагрузка	20.0A	20.0A	70.5A	0.3A	2.5A
Комбинированная мощность	110W		846W	3.6W	12.5W
Общая мощность	850W				
Регулирование	±3%	±3%	±3%	±10%	±3%
Пульсации и шумы	40mVp-p	40mVp-p	60mVp-p	80mVp-p	40mVp-p

750W					
Напряжение	+5V	+3.3V	+12V	-12V	+5Vsb
Максимальная нагрузка	20.0A	20.0A	62.0A	0.3A	2.5A
Комбинированная мощность	110W		744W	3.6W	12.5W
Общая мощность	750W				
Регулирование	±3%	±3%	±3%	±10%	±3%
Пульсации и шумы	40mVp-p	40mVp-p	60mVp-p	80mVp-p	40mVp-p

650W					
Напряжение	+5V	+3.3V	+12V	-12V	+5Vsb
Максимальная нагрузка	20.0A	20.0A	54.0A	0.3A	2.5A
Комбинированная мощность	100W		648W	3.6W	12.5W
Общая мощность	650W				
Регулирование	±3%	±3%	±3%	±10%	±3%
Пульсации и шумы	40mVp-p	40mVp-p	60mVp-p	80mVp-p	40mVp-p

# Размеры

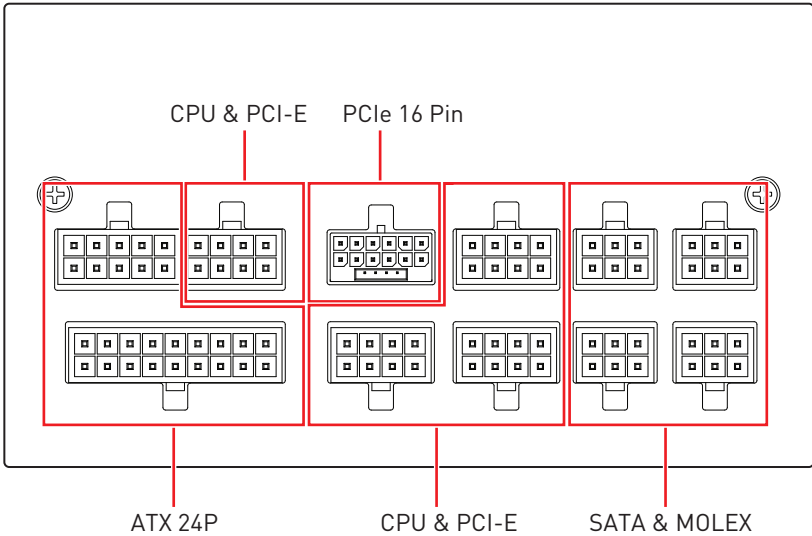


## Кол-во силовых соединителей

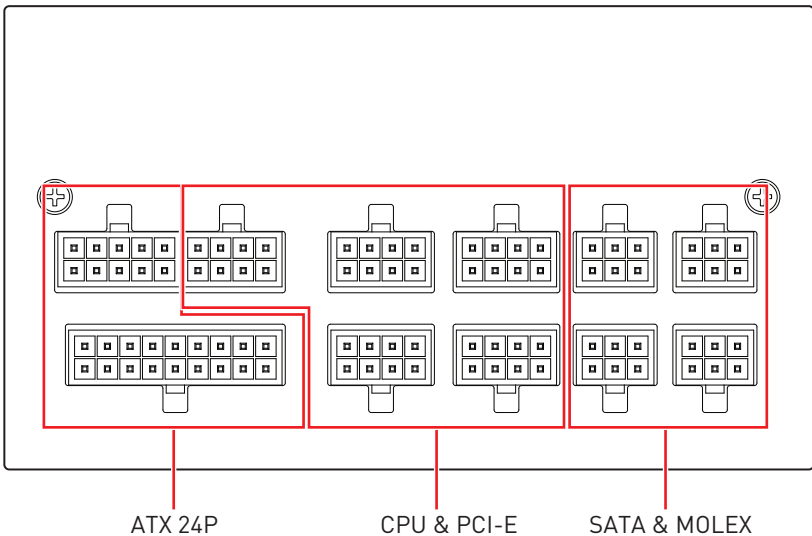
Разъем питания	A850GL PCIE5	A750GL PCIE5	A650GL
ATX12V (Материнская плата) 20+4 pin	1	1	1
PCIe 16 pin	1	1	0
EPS12V (CPU) 4+4 pin	2	2	2
PCIe (VGA) 6+2 pin	4	3	4
SATA 15 pin	8	8	6
Периферийные устройства (PATA) 4 pin	4	4	3
FDD 4 pin	1	1	1

# Кабельные интерфейсы

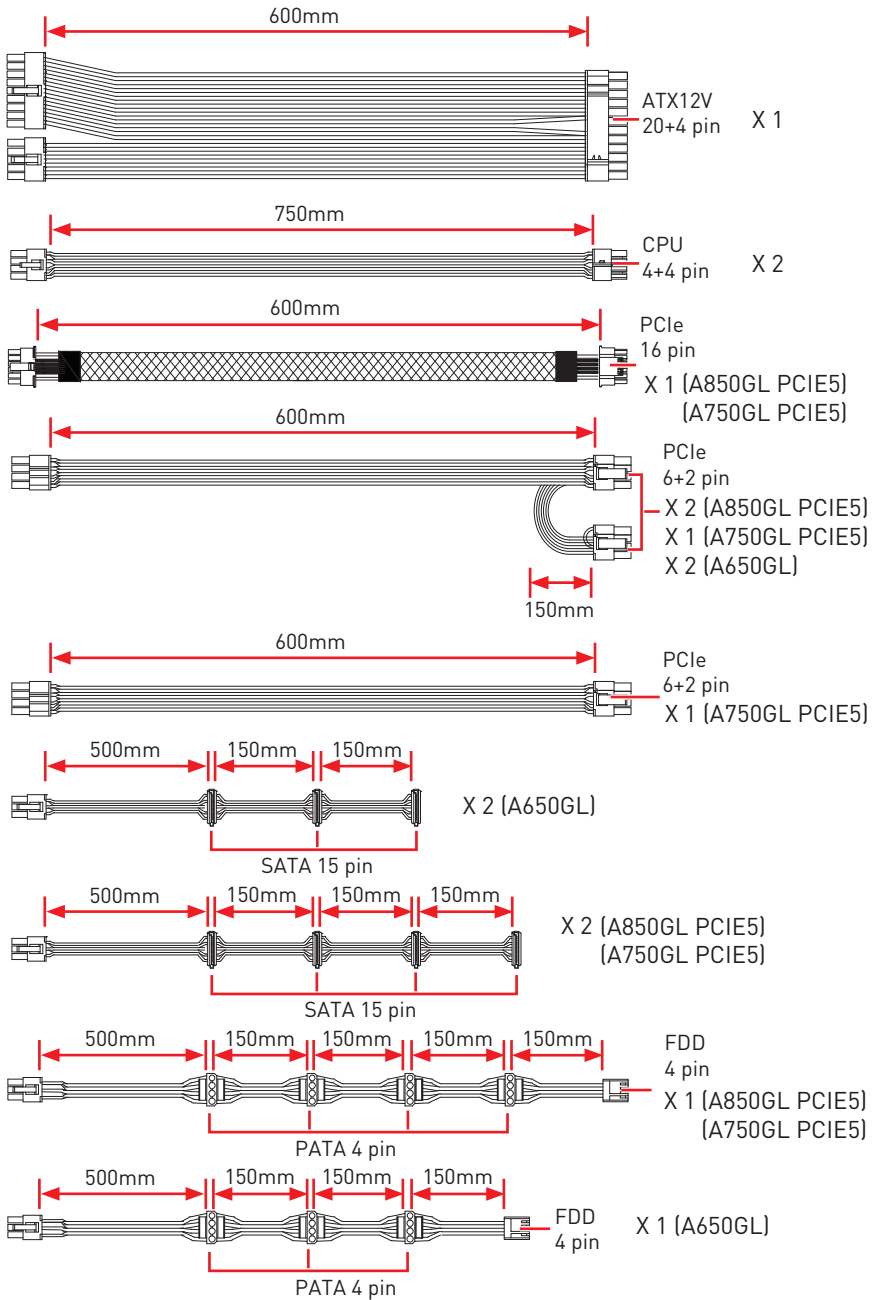
## MAG A850GL PCIE5 & MAG A750GL PCIE5



## MAG A650GL



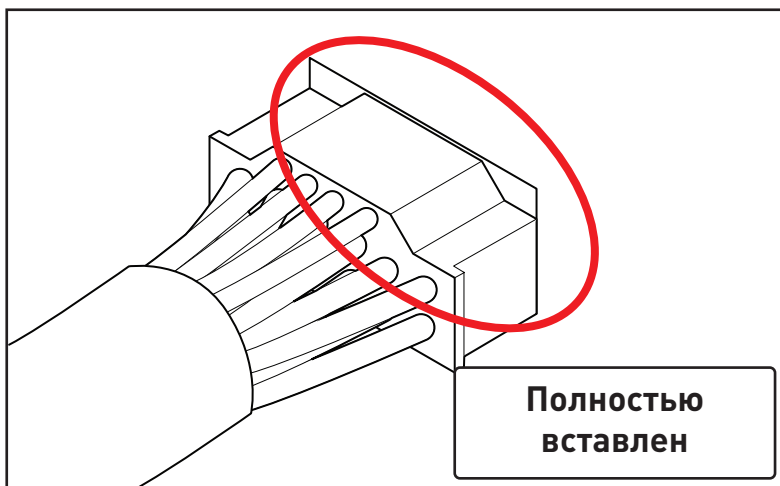
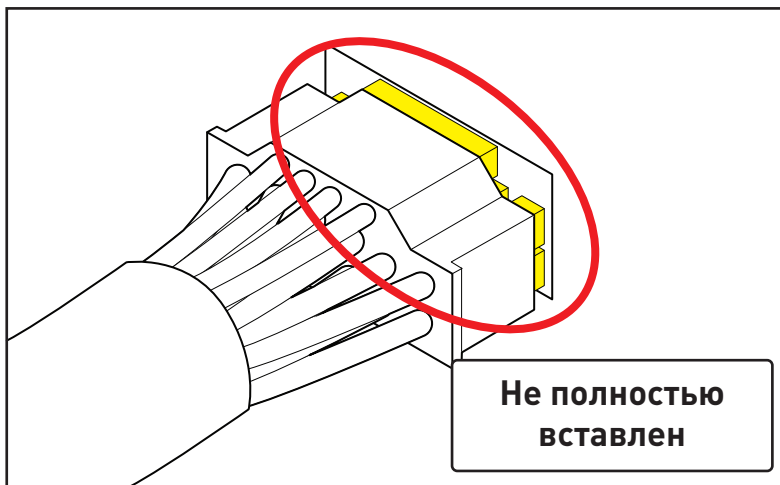
# Подключение и длина кабелей



## Подключение кабеля PCIe 16 Pin



Перед использованием убедитесь, что кабель полностью вставлен.



# 目次

仕様.....	2
外形寸法.....	3
電源コネクタ数.....	4
電源コネクタ配置図.....	5
コネクタ & ケーブル長さ.....	6
PCIe 16ピンケーブルの取り付け.....	7

# 仕様

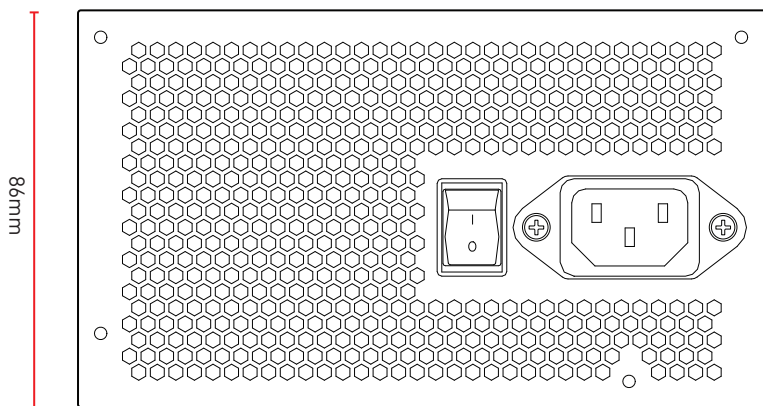
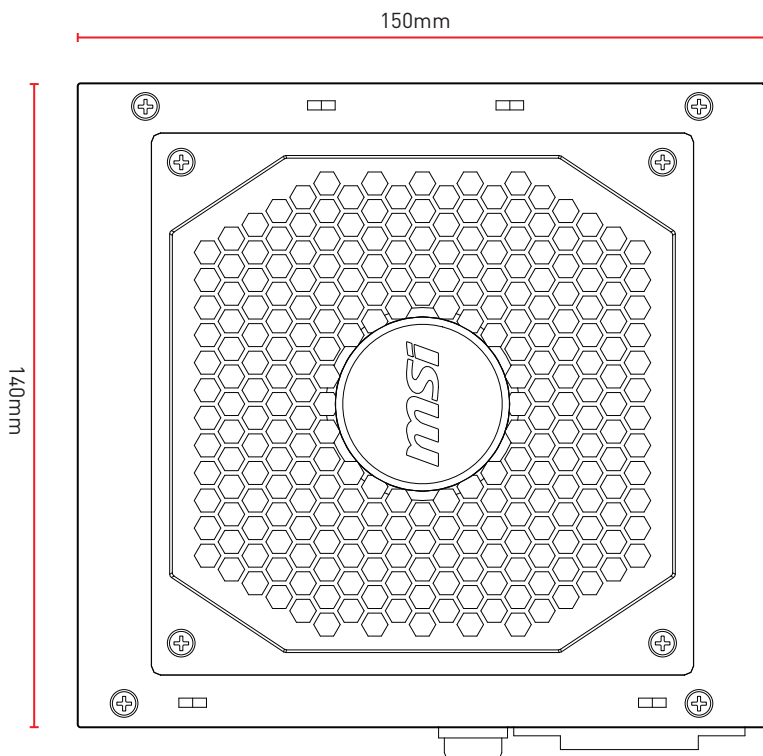
850W					
電圧	+5V	+3.3V	+12V	-12V	+5Vsb
最大電流	20.0A	20.0A	70.5A	0.3A	2.5A
最大電力	110W		846W	3.6W	12.5W
最大総合電力	850W				
レギュレーション	±3%	±3%	±3%	±10%	±3%
リップルノイズ	40mVp-p	40mVp-p	60mVp-p	80mVp-p	40mVp-p

750W					
電圧	+5V	+3.3V	+12V	-12V	+5Vsb
最大電流	20.0A	20.0A	62.0A	0.3A	2.5A
最大電力	110W		744W	3.6W	12.5W
最大総合電力	750W				
レギュレーション	±3%	±3%	±3%	±10%	±3%
リップルノイズ	40mVp-p	40mVp-p	60mVp-p	80mVp-p	40mVp-p

650W					
電圧	+5V	+3.3V	+12V	-12V	+5Vsb
最大電流	20.0A	20.0A	54.0A	0.3A	2.5A
最大電力	100W		648W	3.6W	12.5W
最大総合電力	650W				
レギュレーション	±3%	±3%	±3%	±10%	±3%
リップルノイズ	40mVp-p	40mVp-p	60mVp-p	80mVp-p	40mVp-p



# 外形寸法

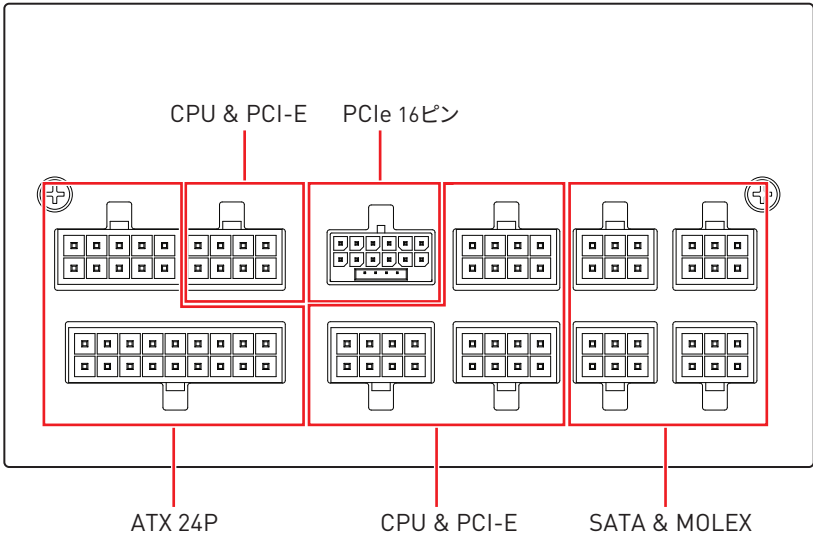


## 電源コネクタ数

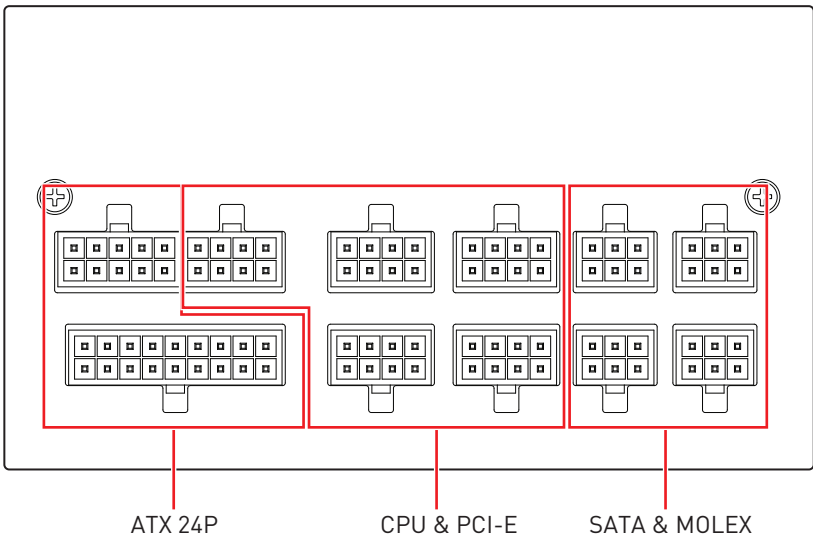
電源コネクタ	A850GL PCIE5	A750GL PCIE5	A650GL
ATX12V (マザーボード) 20+4ピン	1	1	1
PCIe 16ピン	1	1	0
EPS12V (CPU) 4+4ピン	2	2	2
PCIe (VGA) 6+2ピン	4	3	4
SATA 15ピン	8	8	6
ペリフェラル (PATA) 4ピン	4	4	3
FDD 4ピン	1	1	1

# 電源コネクタ配置図

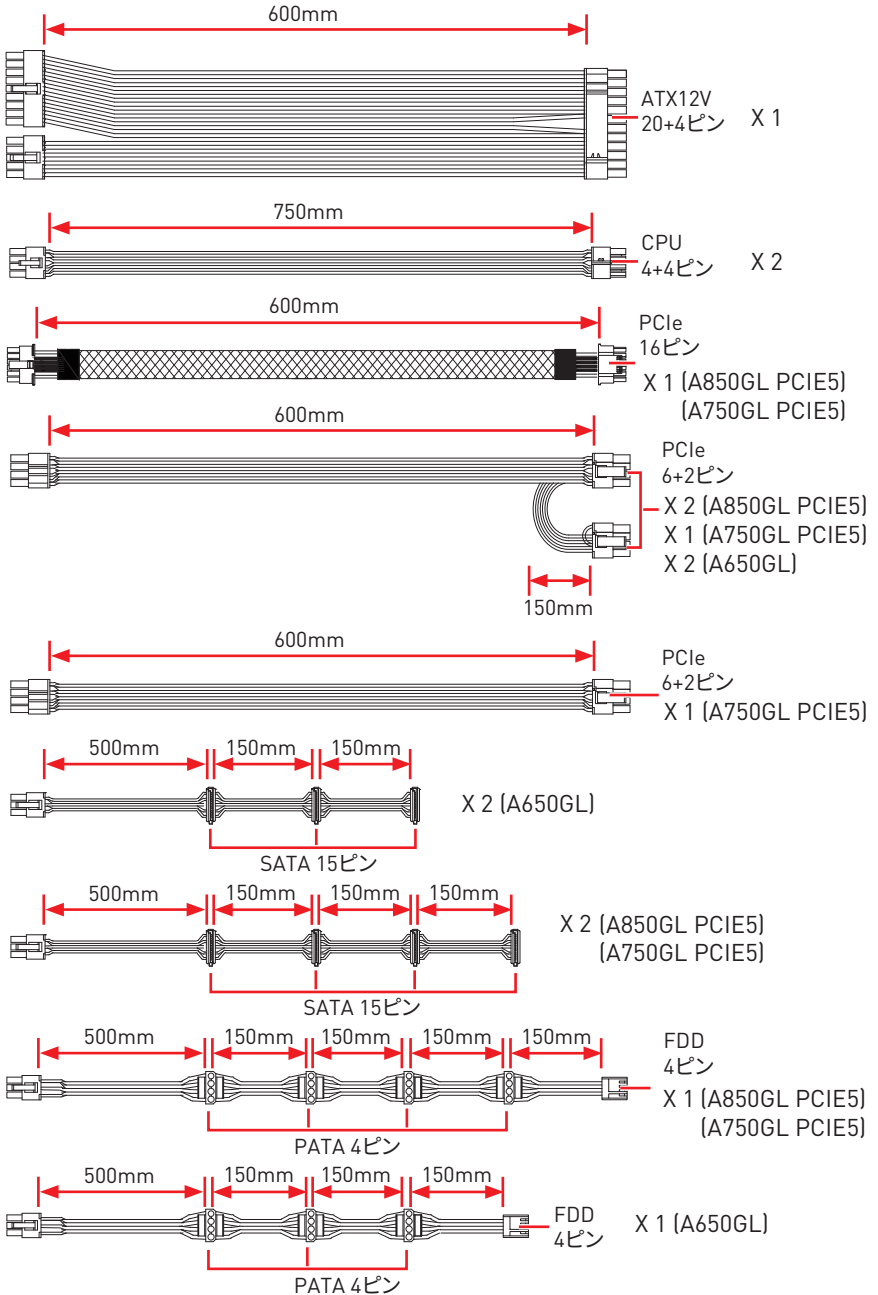
## MAG A850GL PCIE5 & MAG A750GL PCIE5



## MAG A650GL



# コネクター & ケーブル長さ

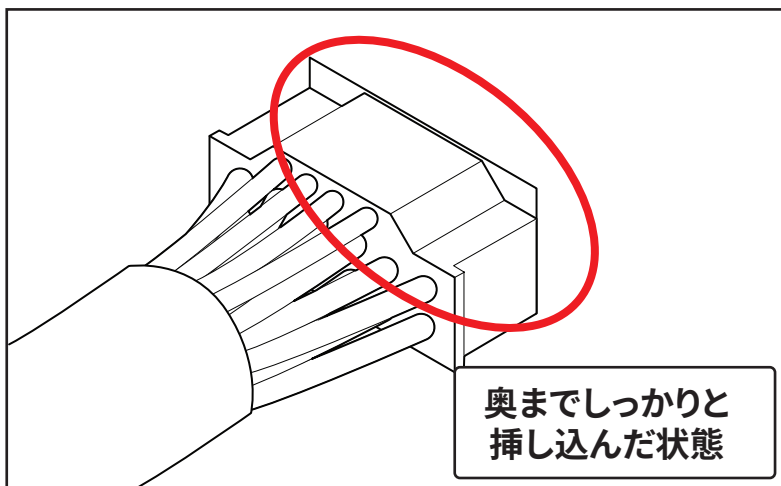
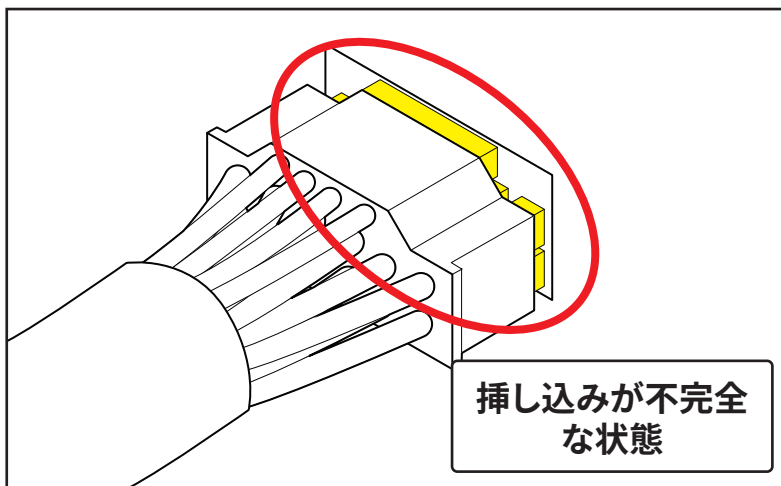


## PCIe 16ピン ケーブルの取り付け



警告

ケーブルを奥までしっかりと挿し込んでください。



# 목차

사양.....	2
치수.....	3
전원 커넥터 수.....	4
탈착식 커넥터.....	5
연결 및 케이블 길이.....	6
PCIe 16 핀케이블 설치.....	7

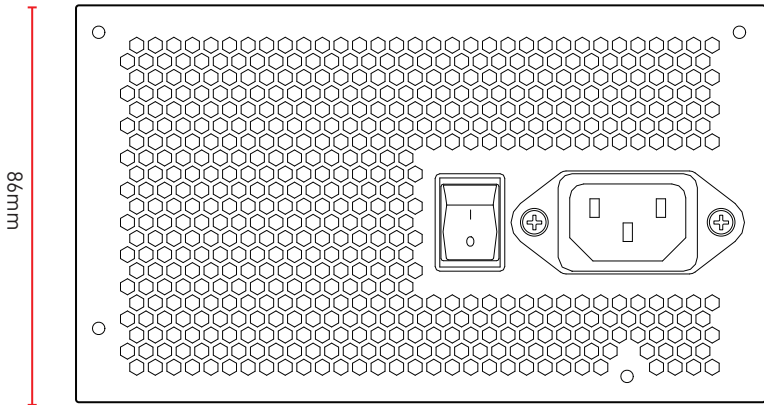
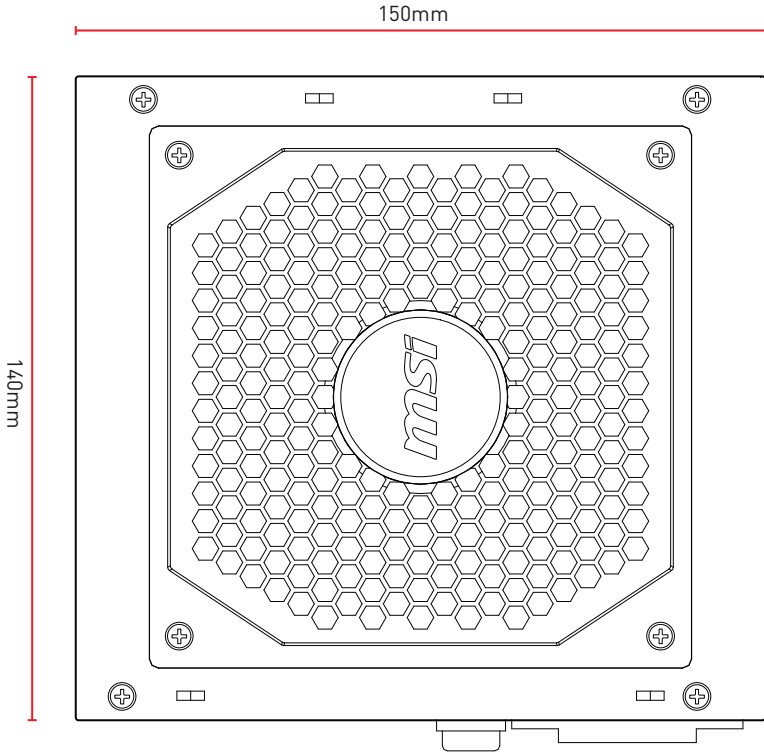
# 사양

850W					
전압	+5V	+3.3V	+12V	-12V	+5Vsb
최대 하중	20.0A	20.0A	70.5A	0.3A	2.5A
결합 전원	110W		846W	3.6W	12.5W
토탈 전원	850W				
규격	±3%	±3%	±3%	±10%	±3%
리플 & 노이즈	40mVp-p	40mVp-p	60mVp-p	80mVp-p	40mVp-p

750W					
전압	+5V	+3.3V	+12V	-12V	+5Vsb
최대 하중	20.0A	20.0A	62.0A	0.3A	2.5A
결합 전원	110W		744W	3.6W	12.5W
토탈 전원	750W				
규격	±3%	±3%	±3%	±10%	±3%
리플 & 노이즈	40mVp-p	40mVp-p	60mVp-p	80mVp-p	40mVp-p

650W					
전압	+5V	+3.3V	+12V	-12V	+5Vsb
최대 하중	20.0A	20.0A	54.0A	0.3A	2.5A
결합 전원	100W		648W	3.6W	12.5W
토탈 전원	650W				
규격	±3%	±3%	±3%	±10%	±3%
리플 & 노이즈	40mVp-p	40mVp-p	60mVp-p	80mVp-p	40mVp-p

# 치수



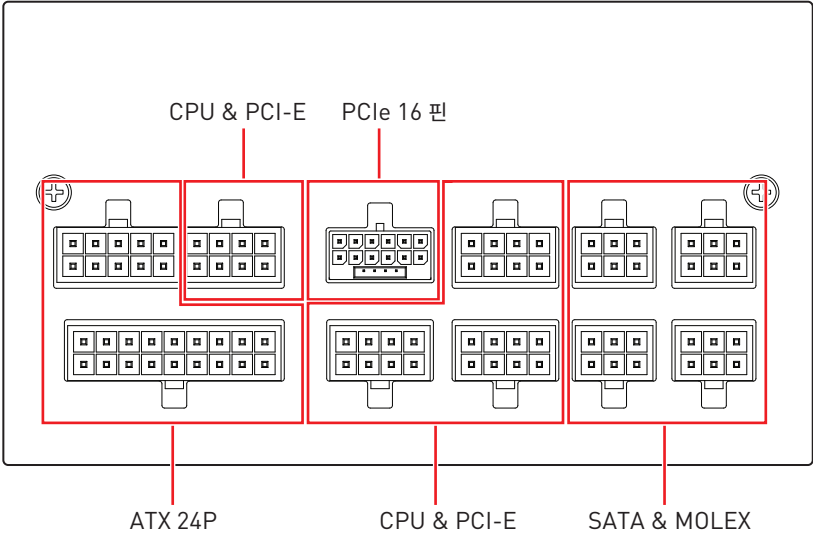


# 전원 커넥터 수

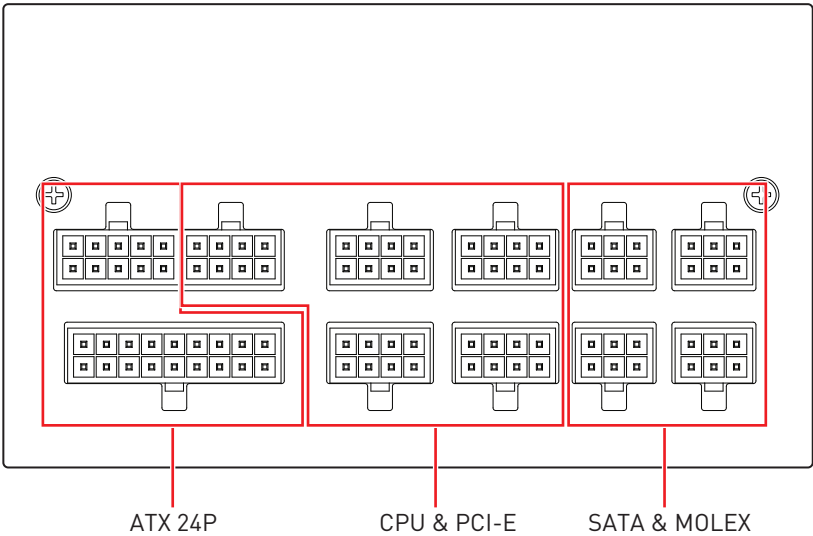
전원 커넥터	A850GL PCIE5	A750GL PCIE5	A650GL
ATX12V (메인보드) 20+4 핀	1	1	1
PCIe 16 핀	1	1	0
EPS12V (CPU) 4+4 핀	2	2	2
PCIe (VGA) 6+2 핀	4	3	4
SATA 15 핀	8	8	6
주변기기(PATA) 4핀	4	4	3
FDD 4 핀	1	1	1

# 탈착식 커넥터

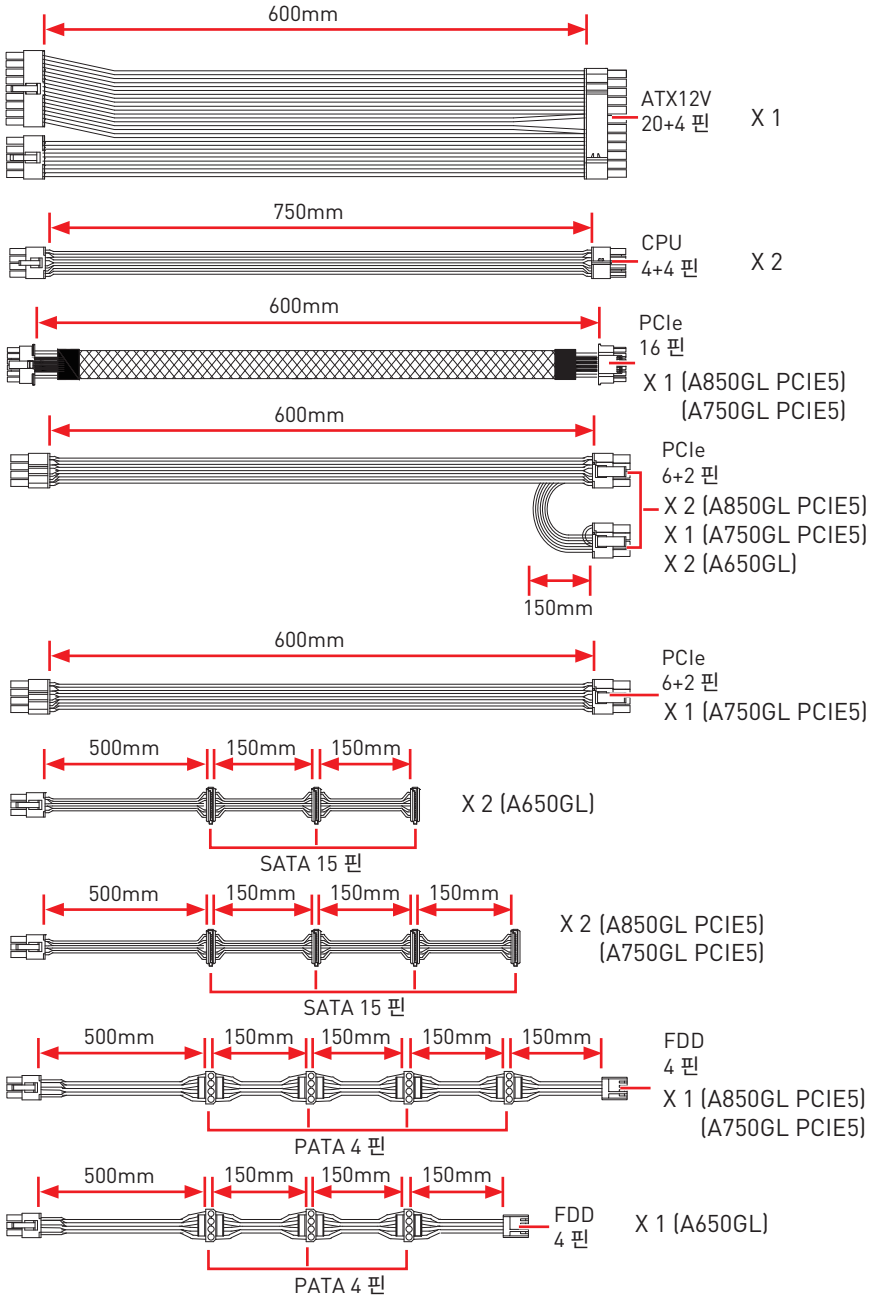
## MAG A850GL PCIE5 & MAG A750GL PCIE5



## MAG A650GL



# 연결 및 케이블 길이

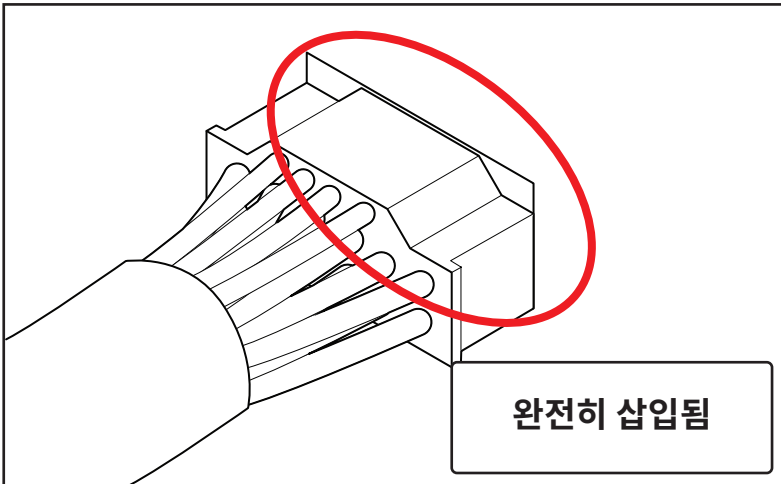
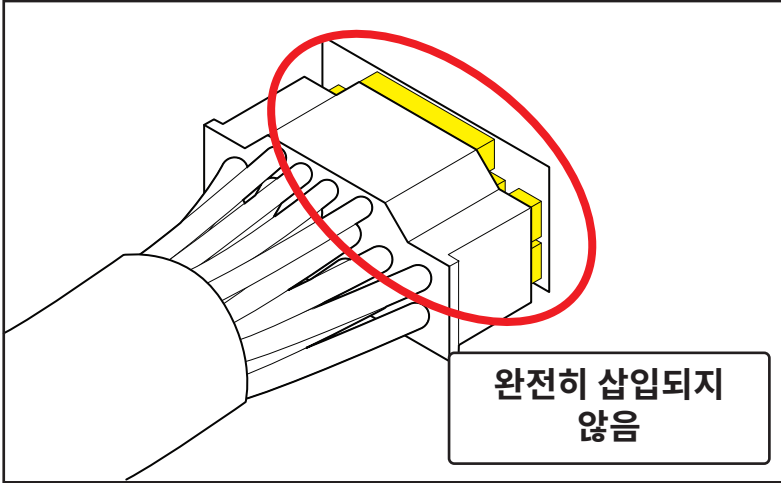


# PCIe 16 핀케이블 설치



주의

사용하기 전에 케이블을 완전히 삽입하십시오.



# 目錄

規格 .....	2
尺寸 .....	3
電源接頭數量 .....	4
可拆卸接頭 .....	5
連接頭和電纜長度 .....	6
PCIe 16 針線材安裝 .....	7

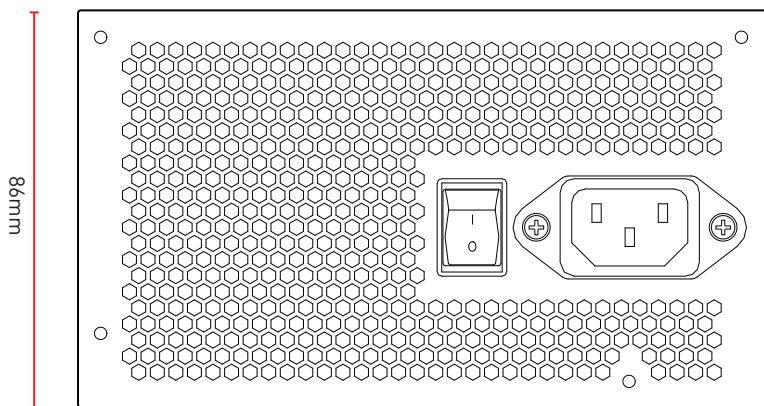
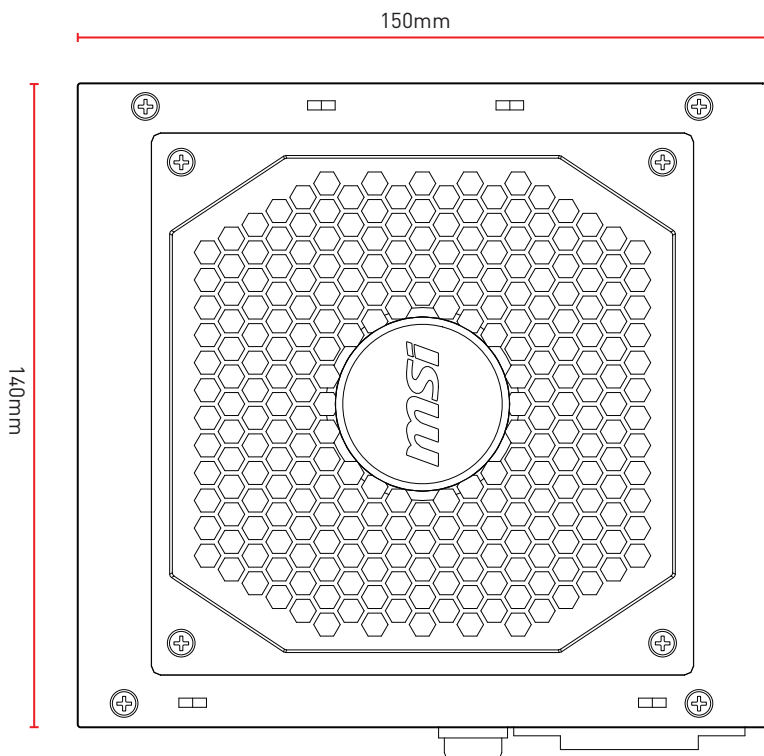
# 規格

850W					
電壓	+5V	+3.3V	+12V	-12V	+5Vsb
最大負載	20.0A	20.0A	70.5A	0.3A	2.5A
結合功率	110W		846W	3.6W	12.5W
總功率	850W				
調節	±3%	±3%	±3%	±10%	±3%
紋波雜訊	40mVp-p	40mVp-p	60mVp-p	80mVp-p	40mVp-p

750W					
電壓	+5V	+3.3V	+12V	-12V	+5Vsb
最大負載	20.0A	20.0A	62.0A	0.3A	2.5A
結合功率	110W		744W	3.6W	12.5W
總功率	750W				
調節	±3%	±3%	±3%	±10%	±3%
紋波雜訊	40mVp-p	40mVp-p	60mVp-p	80mVp-p	40mVp-p

650W					
電壓	+5V	+3.3V	+12V	-12V	+5Vsb
最大負載	20.0A	20.0A	54.0A	0.3A	2.5A
結合功率	100W		648W	3.6W	12.5W
總功率	650W				
調節	±3%	±3%	±3%	±10%	±3%
紋波雜訊	40mVp-p	40mVp-p	60mVp-p	80mVp-p	40mVp-p

# 尺寸



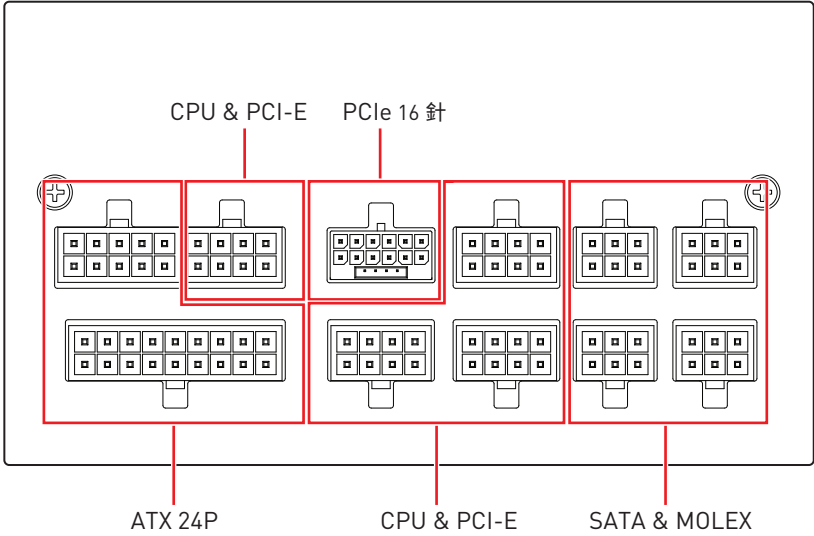
## 電源接頭數量

電源接頭	A850GL PCIE5	A750GL PCIE5	A650GL
ATX12V (主機板) 20+4 針	1	1	1
PCIe 16 針	1	1	0
EPS12V (CPU) 4+4 針	2	2	2
PCIe (VGA) 6+2 針	4	3	4
SATA 15 針	8	8	6
週邊設備 (PATA) 4 針	4	4	3
FDD 4 針	1	1	1

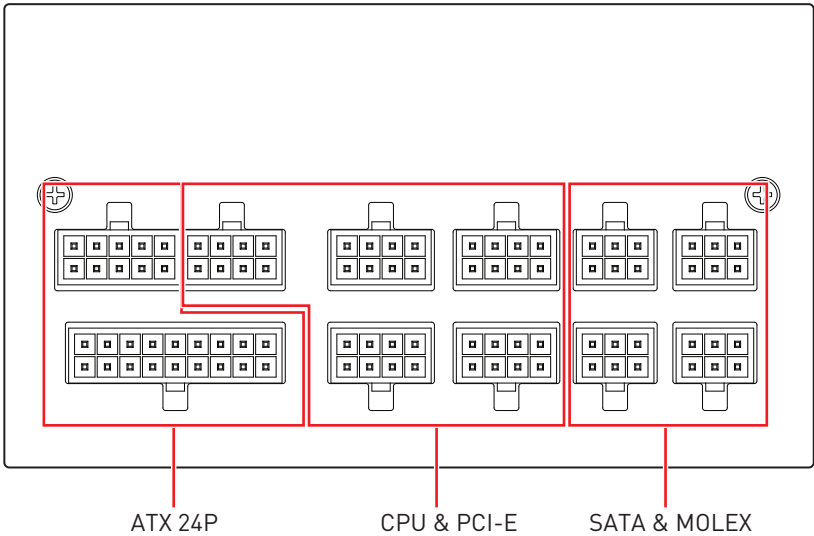


# 可拆卸接頭

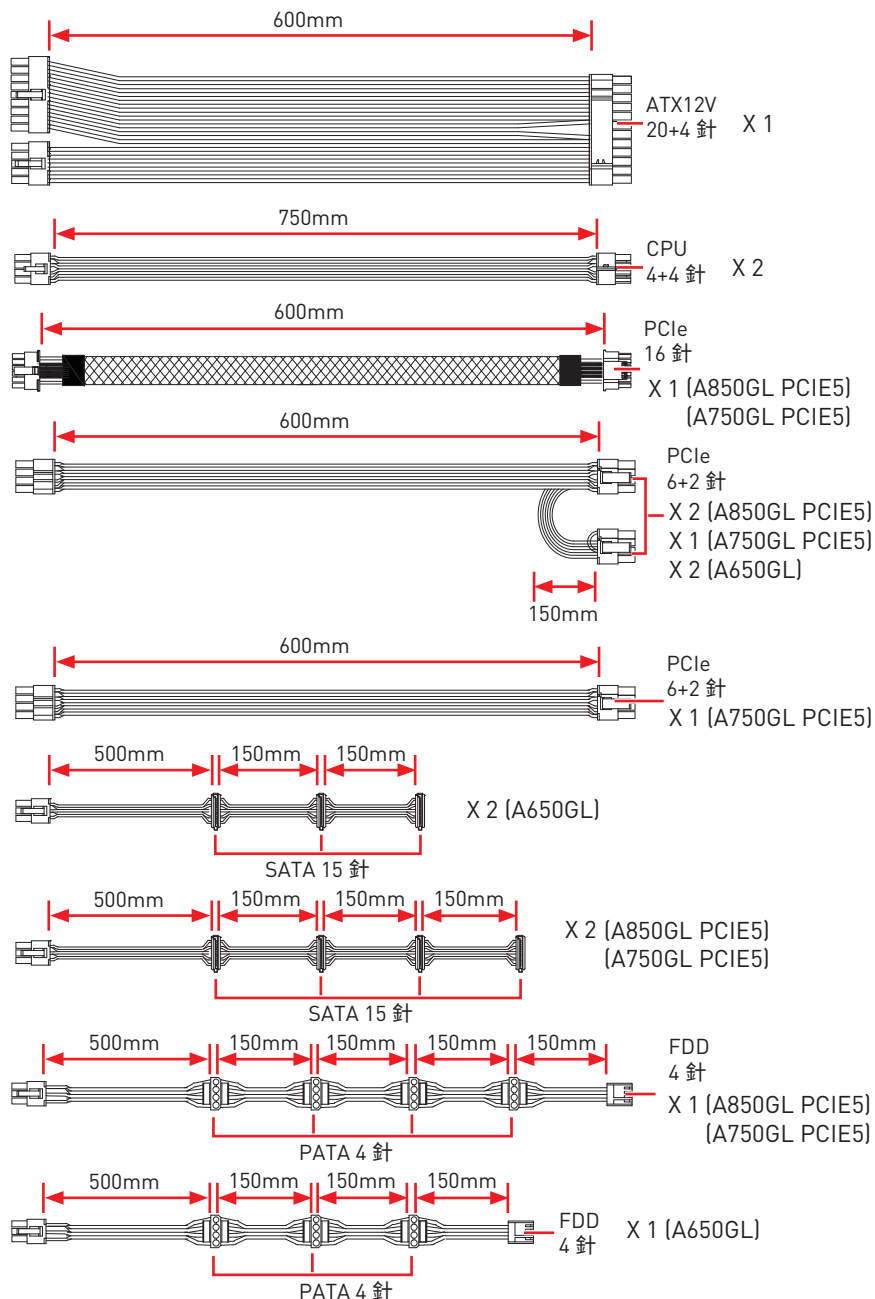
## MAG A850GL PCIE5 & MAG A750GL PCIE5



## MAG A650GL



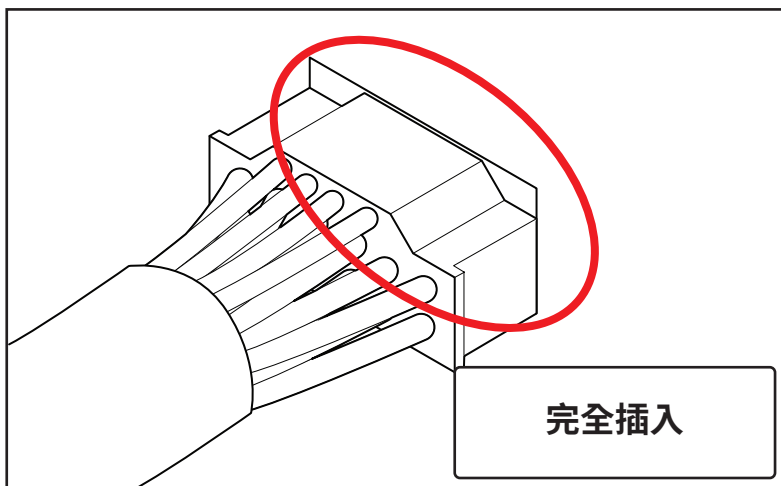
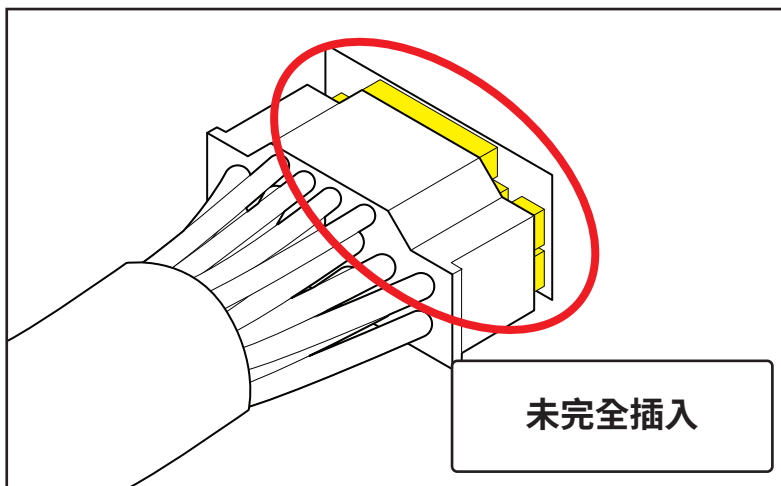
# 連接頭和電纜長度



## PCIe 16 針線材安裝



使用前請確實插好插頭。



# 目录

产品规格.....	2
尺寸.....	3
电源接口数量.....	4
可拆卸接口.....	5
连接口和电缆的长度.....	6
PCIe 16 针电缆安装.....	7

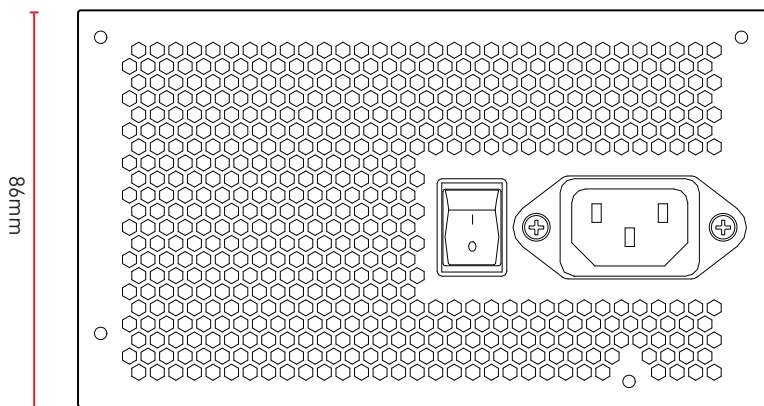
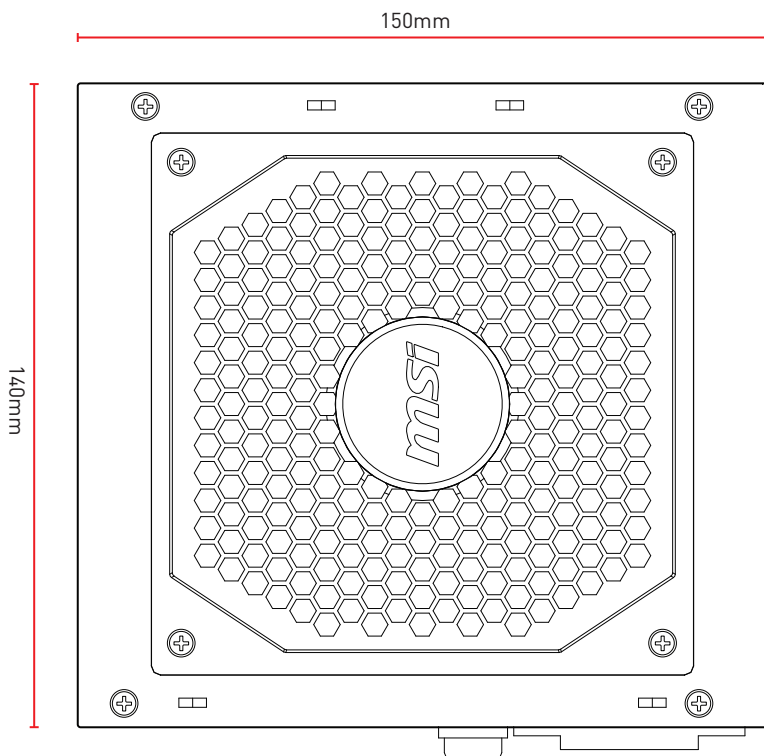
# 产品规格

850W					
电压	+5V	+3.3V	+12V	-12V	+5Vsb
最大负载	20.0A	20.0A	70.5A	0.3A	2.5A
组合功率	110W		846W	3.6W	12.5W
总功率	850W				
调节	±3%	±3%	±3%	±10%	±3%
波纹噪声	40mVp-p	40mVp-p	60mVp-p	80mVp-p	40mVp-p

750W					
电压	+5V	+3.3V	+12V	-12V	+5Vsb
最大负载	20.0A	20.0A	62.0A	0.3A	2.5A
组合功率	110W		744W	3.6W	12.5W
总功率	750W				
调节	±3%	±3%	±3%	±10%	±3%
波纹噪声	40mVp-p	40mVp-p	60mVp-p	80mVp-p	40mVp-p

650W					
电压	+5V	+3.3V	+12V	-12V	+5Vsb
最大负载	20.0A	20.0A	54.0A	0.3A	2.5A
组合功率	100W		648W	3.6W	12.5W
总功率	650W				
调节	±3%	±3%	±3%	±10%	±3%
波纹噪声	40mVp-p	40mVp-p	60mVp-p	80mVp-p	40mVp-p

# 尺寸

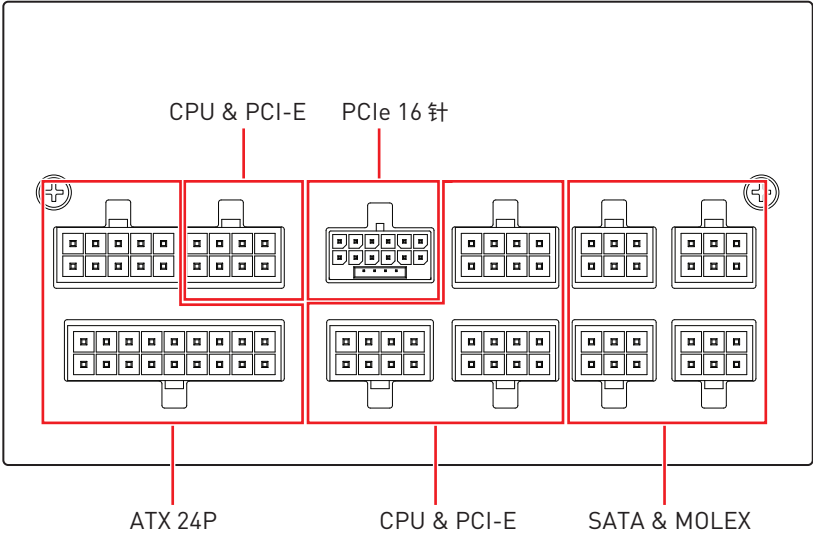


## 电源接口数量

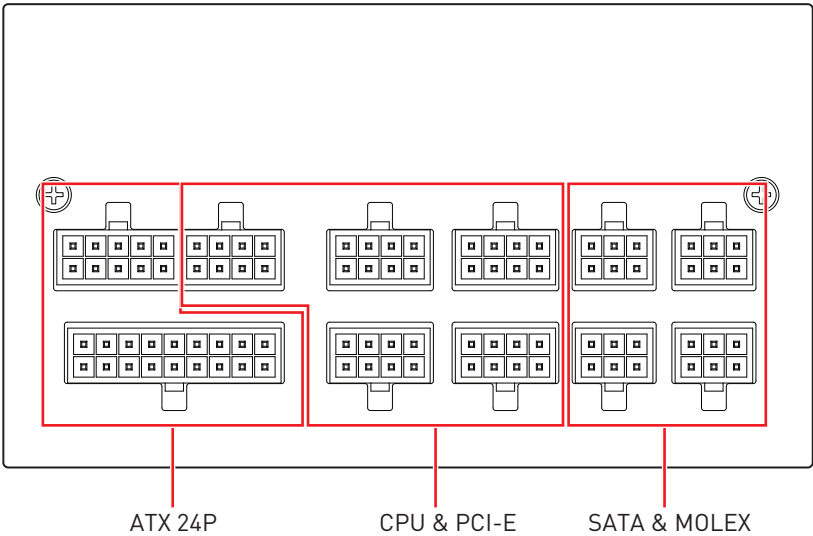
电源接口	A850GL PCIE5	A750GL PCIE5	A650GL
ATX12V (主板) 20+4 针	1	1	1
PCIe 16 针	1	1	0
EPS12V (CPU) 4+4 针	2	2	2
PCIe (VGA) 6+2 针	4	3	4
SATA 15 针	8	8	6
外围设备 (PATA) 4 针	4	4	3
FDD 4 针	1	1	1

# 可拆卸接口

## MAG A850GL PCIE5 & MAG A750GL PCIE5

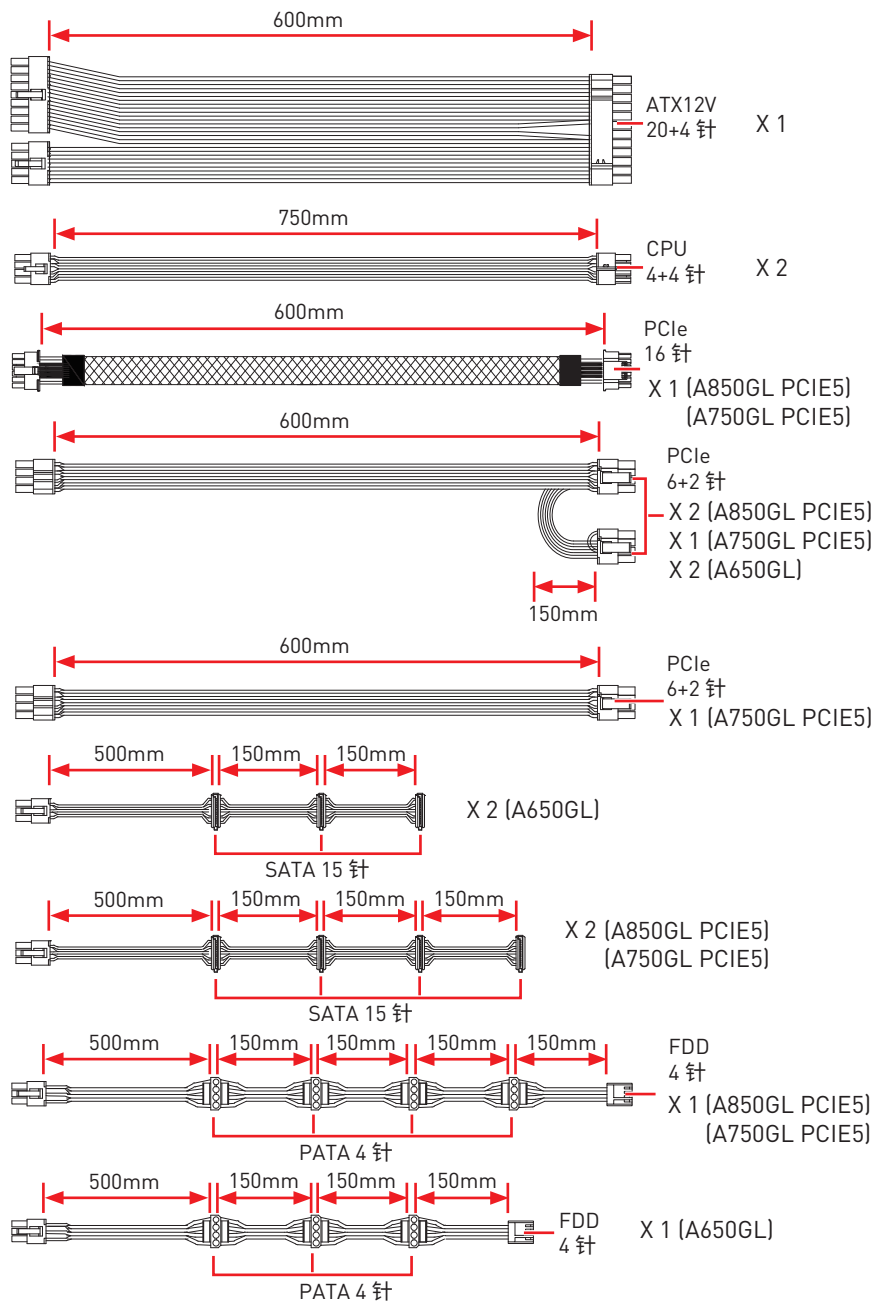


## MAG A650GL





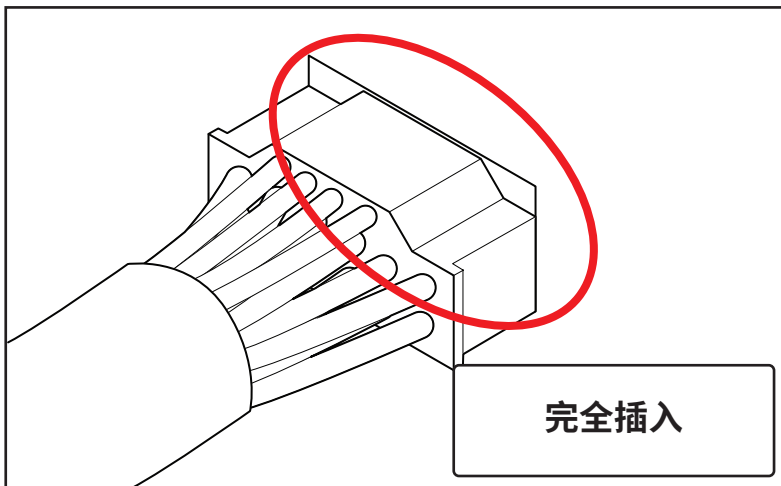
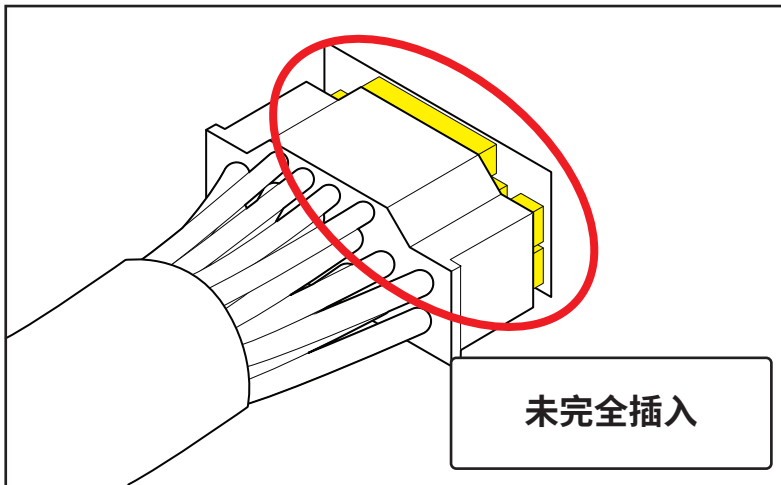
# 连接口和电缆的长度



## PCIe 16 针电缆安装



使用前请确认将电缆完全插入。



# Contenuti

Specifiche .....	2
Dimensioni .....	3
Numero di connettori di alimentazione .....	4
Connettori rimovibili .....	5
Connettività e lunghezza dei cavi .....	6
Installazione del cavo PCIe a 16 pin .....	7

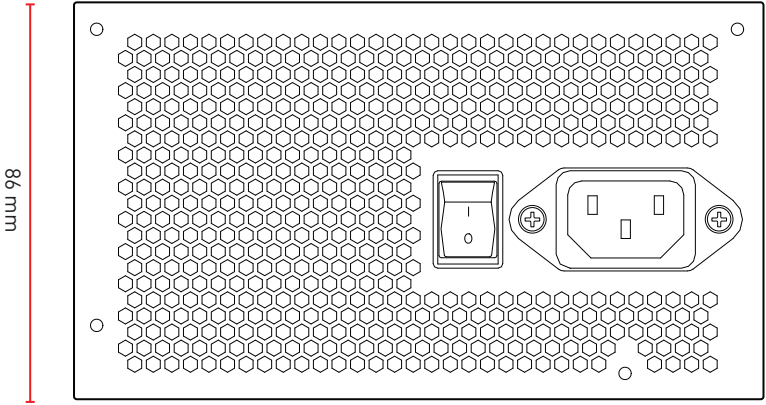
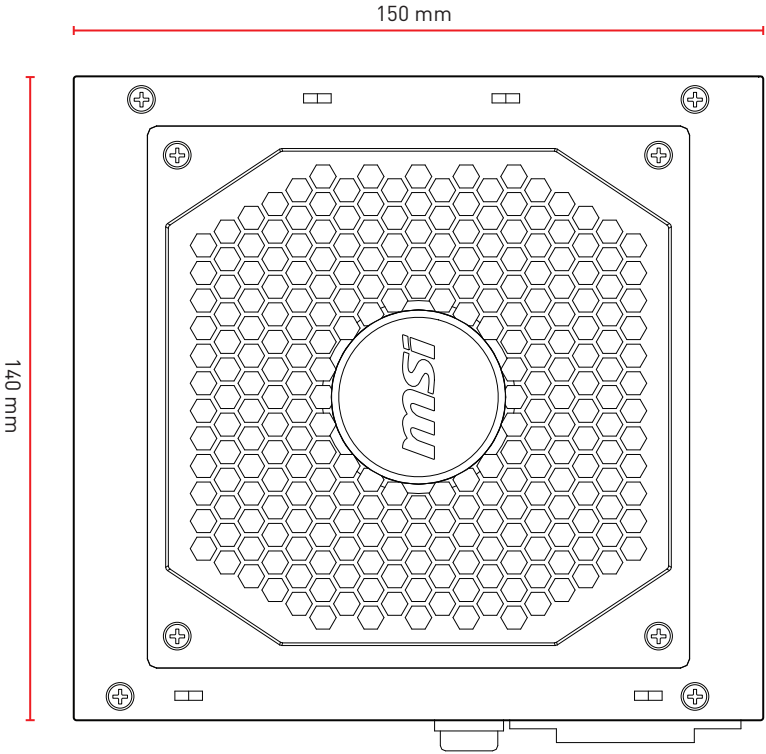
# Specifiche

850 W					
Tensione	+5 V	+3,3 V	+12 V	-12 V	+5 Vsb
Carico max.	20,0 A	20,0 A	70,5 A	0,3 A	2,5 A
Potenza combinata	110 W		846 W	3,6 W	12,5 W
Potenza totale	850 W				
Regolazione	±3%	±3%	±3%	±10%	±3%
Ondulazione e rumore	40mVp-p	40mVp-p	60mVp-p	80mVp-p	40mVp-p

750 W					
Tensione	+5 V	+3,3 V	+12 V	-12 V	+5 Vsb
Carico max.	20,0 A	20,0 A	62,0 A	0,3 A	2,5 A
Potenza combinata	110 W		744 W	3,6 W	12,5 W
Potenza totale	750 W				
Regolazione	±3%	±3%	±3%	±10%	±3%
Ondulazione e rumore	40mVp-p	40mVp-p	60mVp-p	80mVp-p	40mVp-p

650 W					
Tensione	+5 V	+3,3 V	+12 V	-12 V	+5 Vsb
Carico max.	20,0 A	20,0 A	54,0 A	0,3 A	2,5 A
Potenza combinata	100 W		648 W	3,6 W	12,5 W
Potenza totale	650 W				
Regolazione	±3%	±3%	±3%	±10%	±3%
Ondulazione e rumore	40mVp-p	40mVp-p	60mVp-p	80mVp-p	40mVp-p

# Dimensioni

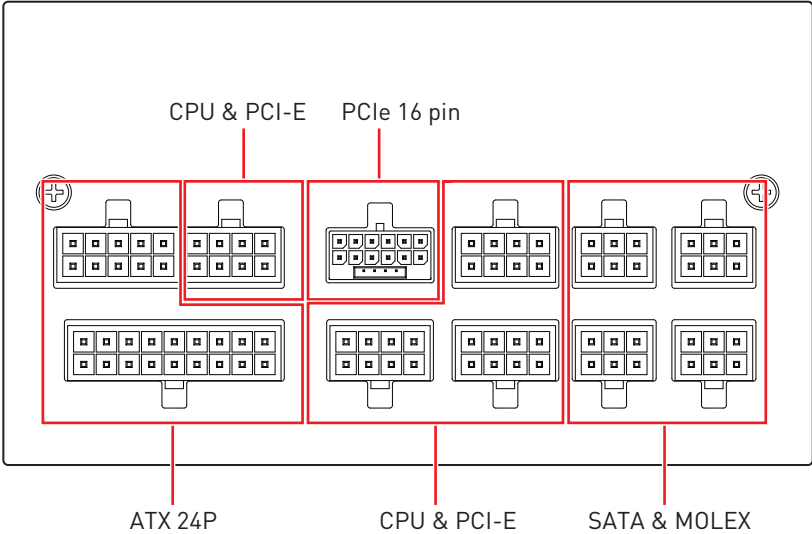


# Numero di connettori di alimentazione

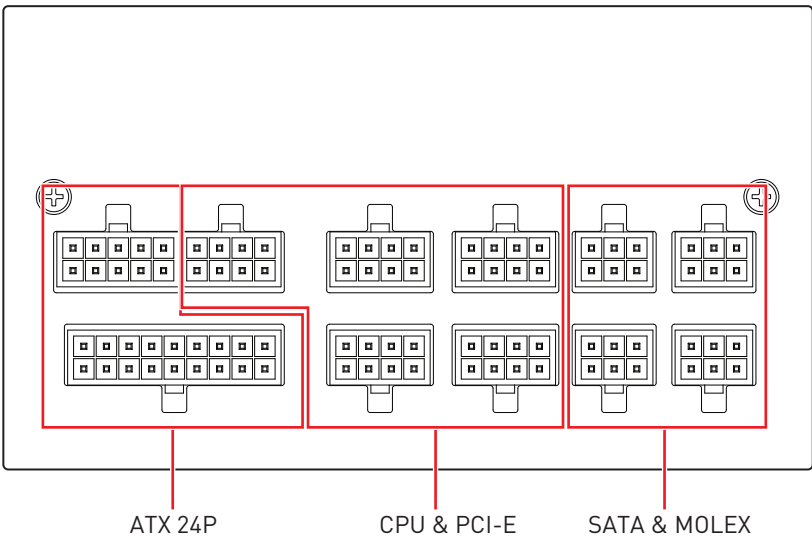
Connettori di alimentazione	A850GL PCIE5	A750GL PCIE5	A650GL
ATX12V (scheda madre) 20+4 pin	1	1	1
PCIe 16 pin	1	1	0
EPS12V (CPU) 4+4 pin	2	2	2
PCIe (VGA) 6+2 pin	4	3	4
SATA 15 pin	8	8	6
Periferica (PATA) 4 pin	4	4	3
FDD 4 pin	1	1	1

# Connettori rimovibili

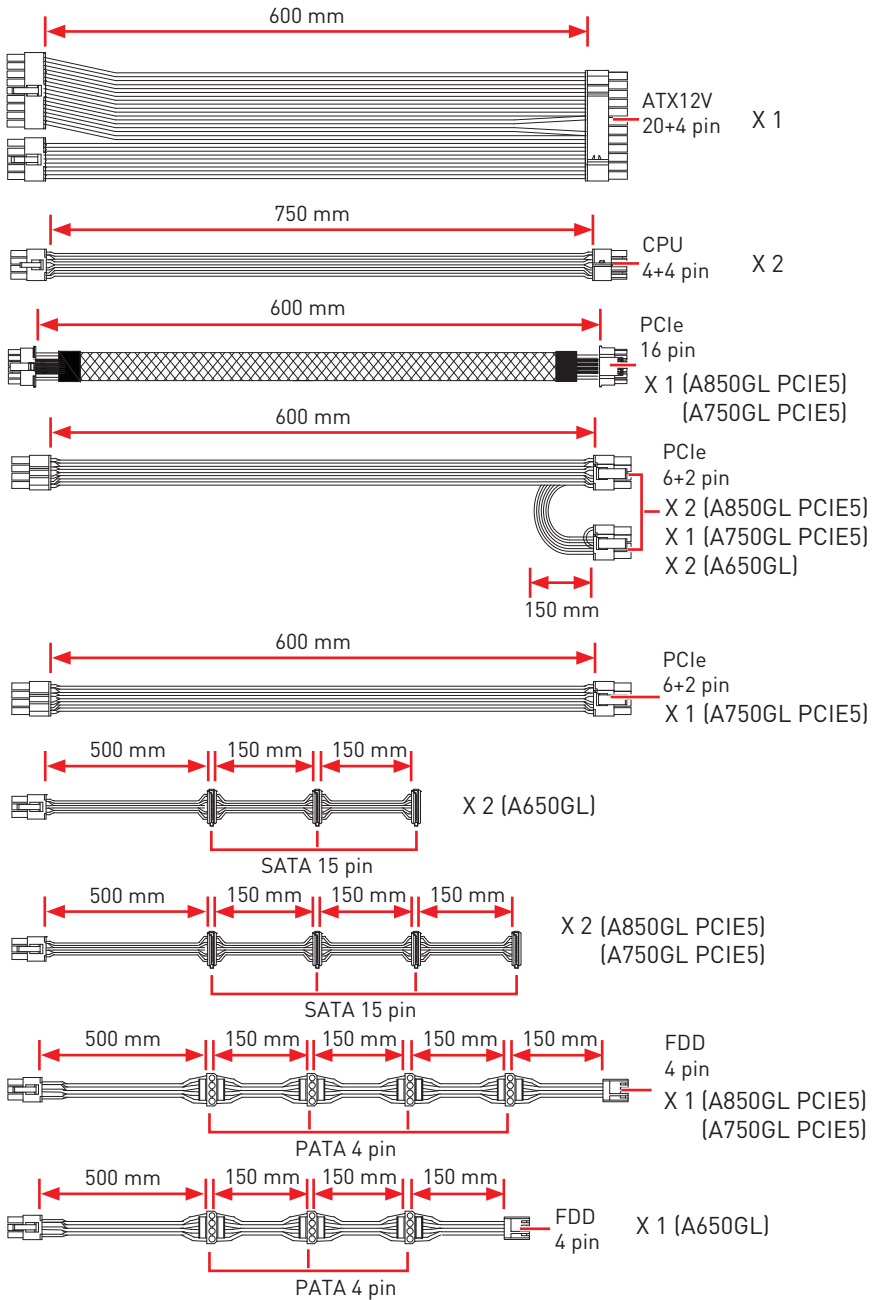
## MAG A850GL PCIE5 & MAG A750GL PCIE5



## MAG A650GL



# Connettività e lunghezza dei cavi

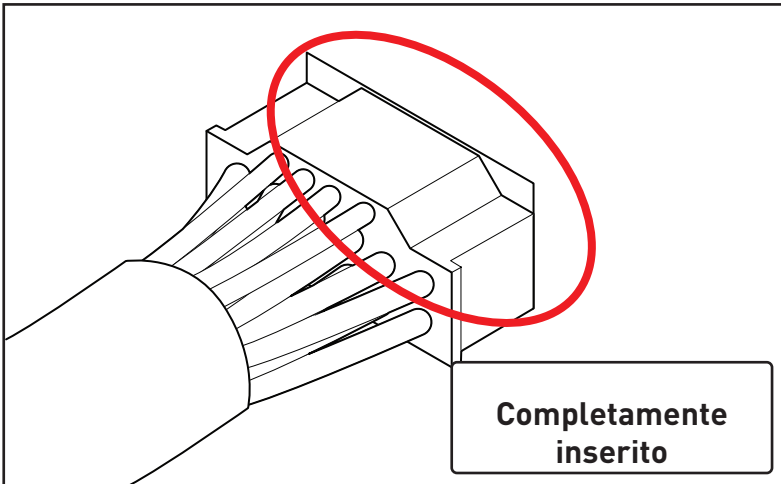
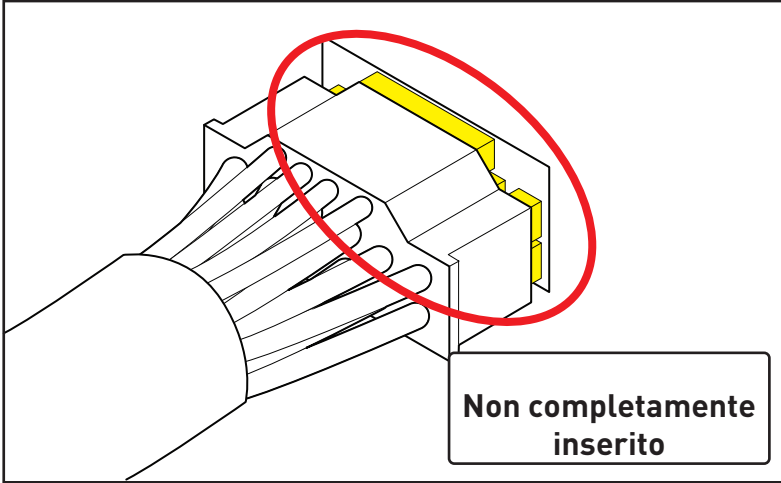




# Installazione del cavo PCIe a 16 pin

 **ATTENZIONE**

*Inserire completamente il cavo prima dell'uso.*



# Spis treści

Dane techniczne .....	2
Wymiary.....	3
Liczba złączy zasilania .....	4
Odtączone złącza .....	5
Połączenia i długość kabli .....	6
Podłączanie 16-pinowego kabla PCIe .....	7

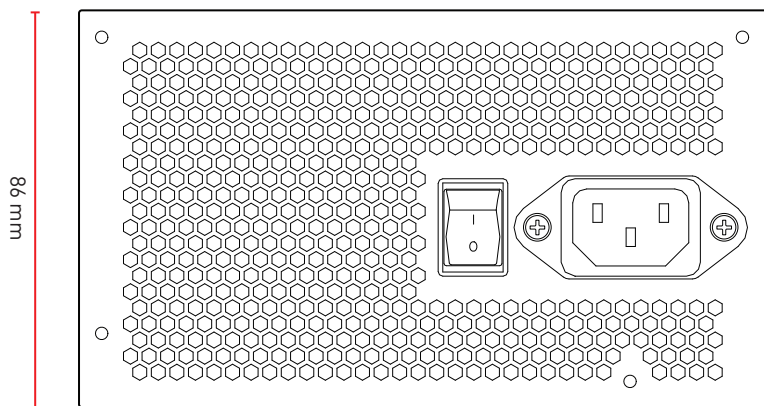
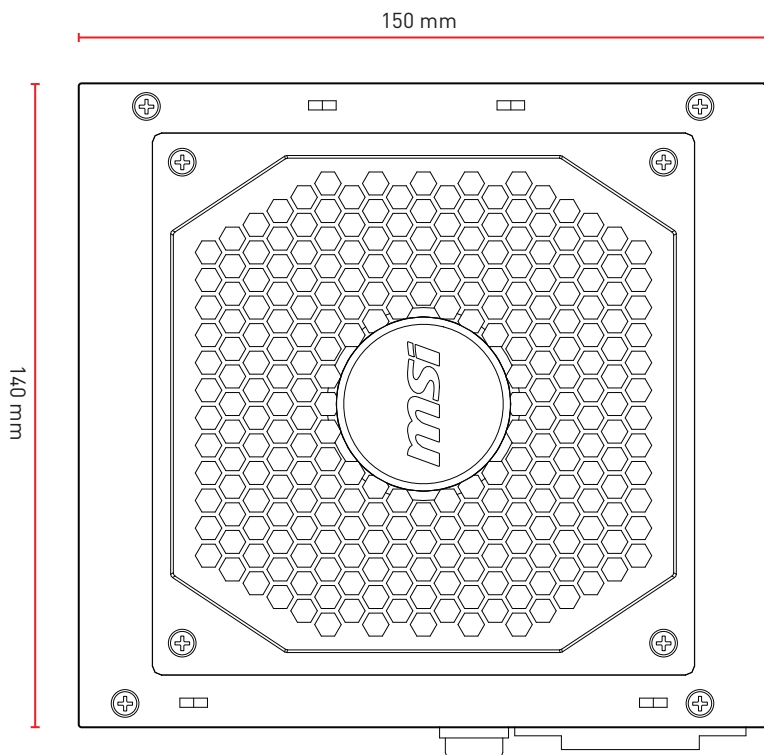
## Dane techniczne

850 W					
Napięcie	+5 V	+3,3 V	+12 V	-12 V	+5 Vsb
Maks. obciążenie	20,0 A	20,0 A	70,5 A	0,3 A	2,5 A
Łączna moc	110 W		846 W	3,6 W	12,5 W
Całkowita moc	850 W				
Regulacja	±3%	±3%	±3%	±10%	±3%
Tętnienia i szумы	40mVp-p	40mVp-p	60mVp-p	80mVp-p	40mVp-p

750 W					
Napięcie	+5 V	+3,3 V	+12 V	-12 V	+5 Vsb
Maks. obciążenie	20,0 A	20,0 A	62,0 A	0,3 A	2,5 A
Łączna moc	110 W		744 W	3,6 W	12,5 W
Całkowita moc	750 W				
Regulacja	±3%	±3%	±3%	±10%	±3%
Tętnienia i szумы	40mVp-p	40mVp-p	60mVp-p	80mVp-p	40mVp-p

650 W					
Napięcie	+5 V	+3,3 V	+12 V	-12 V	+5 Vsb
Maks. obciążenie	20,0 A	20,0 A	54,0 A	0,3 A	2,5 A
Łączna moc	100 W		648 W	3,6 W	12,5 W
Całkowita moc	650 W				
Regulacja	±3%	±3%	±3%	±10%	±3%
Tętnienia i szумы	40mVp-p	40mVp-p	60mVp-p	80mVp-p	40mVp-p

# Wymiary

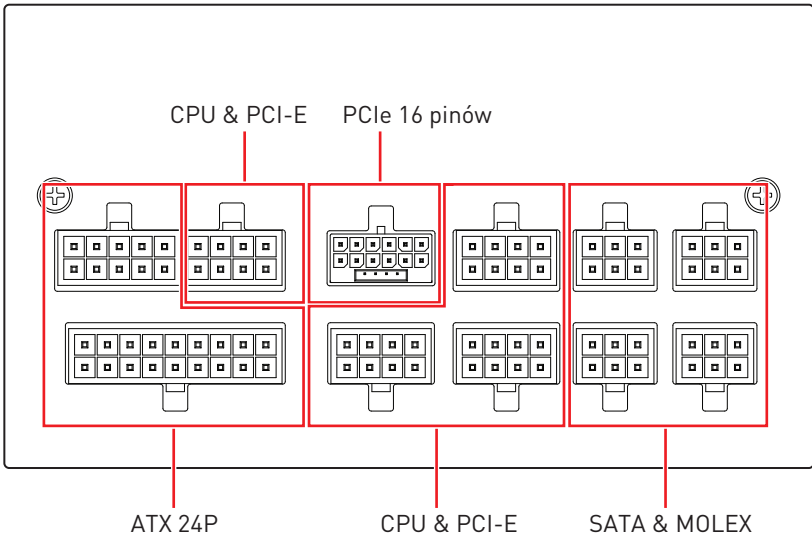


# Liczba złączy zasilania

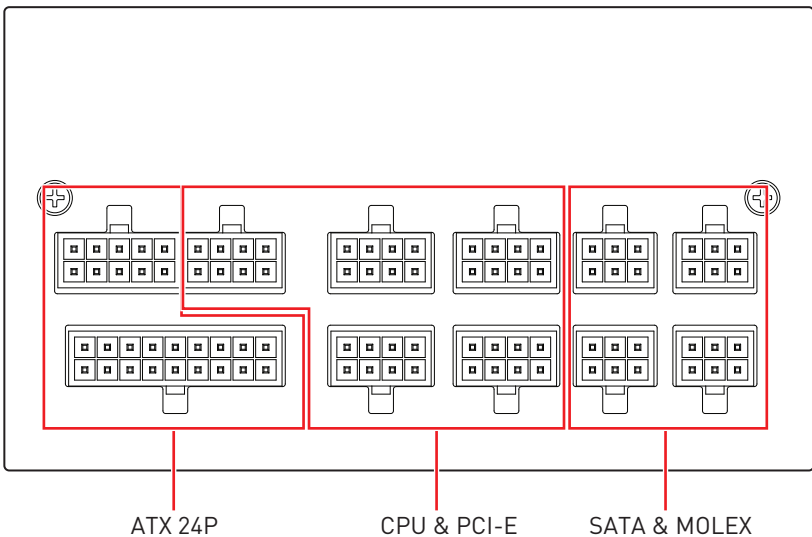
Złącza zasilania	A850GL PCIE5	A750GL PCIE5	A650GL
ATX12V (płyta główna) 20+4 piny	1	1	1
PCIe 16 pinów	1	1	0
EPS12V (procesor) 4+4 piny	2	2	2
PCIe (VGA) 6+2 piny	4	3	4
SATA 15 pinów	8	8	6
Peryferyjne (PATA) 4 piny	4	4	3
FDD 4 piny	1	1	1

# Odtaczane złącza

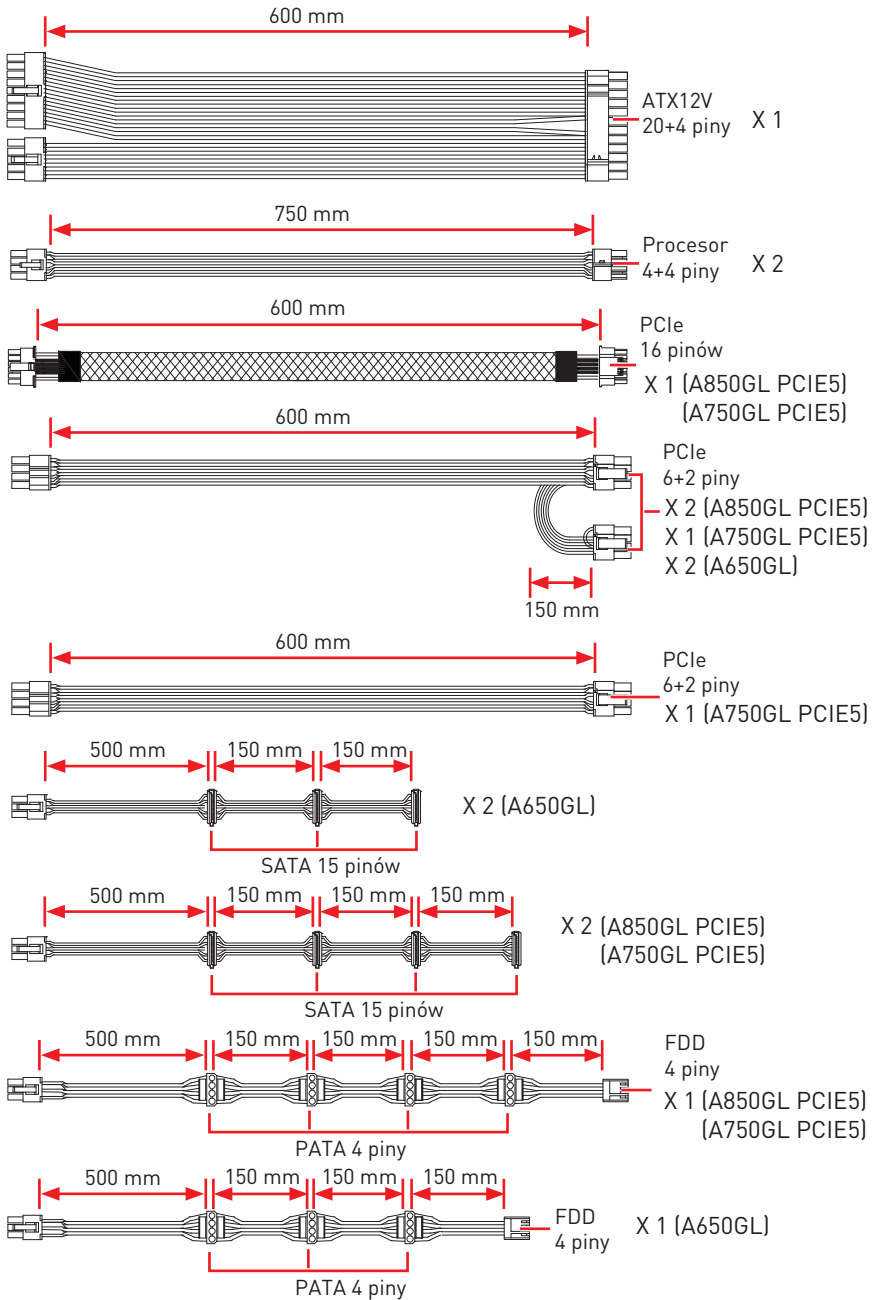
## MAG A850GL PCIE5 & MAG A750GL PCIE5



## MAG A650GL



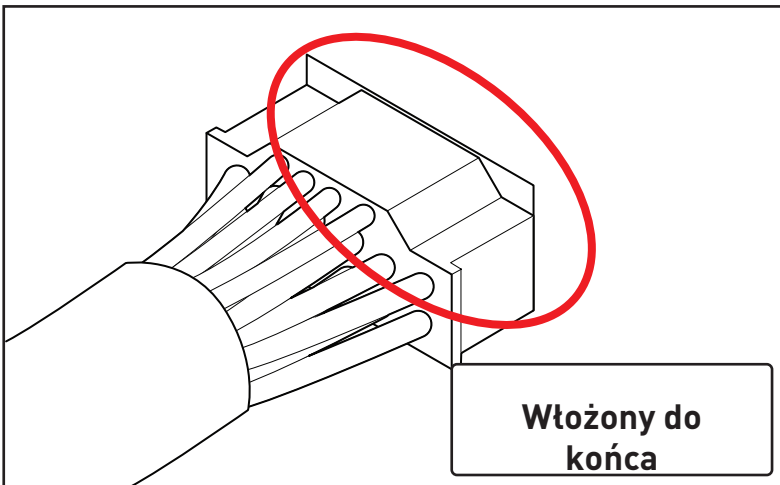
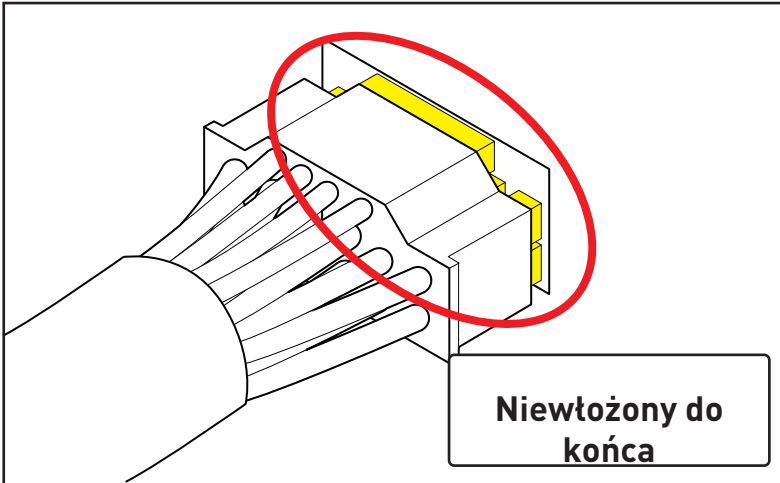
# Połączenia i długość kabli



# Podłączanie 16-pinowego kabla PCIe

 **PRZESTROGA**

*Kabel należy włożyć do końca gniazda.*





# Índice

Especificações .....	2
Dimensões .....	3
Número de conectores de alimentação .....	4
Conectores amovíveis .....	5
Conectividade e comprimentos dos cabos.....	6
Instalação do cabo PCIe de 16 pinos.....	7

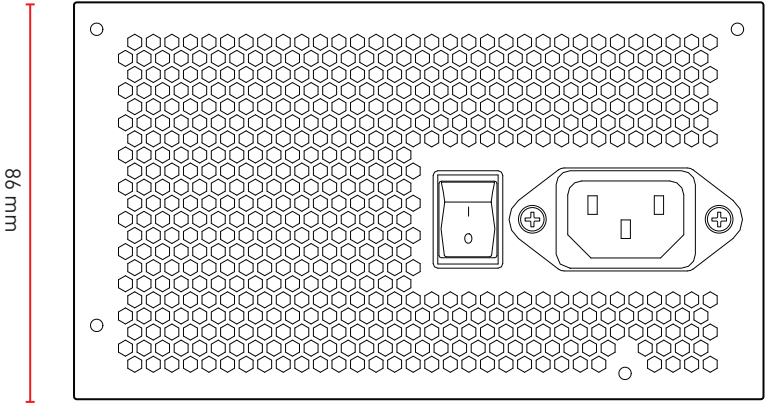
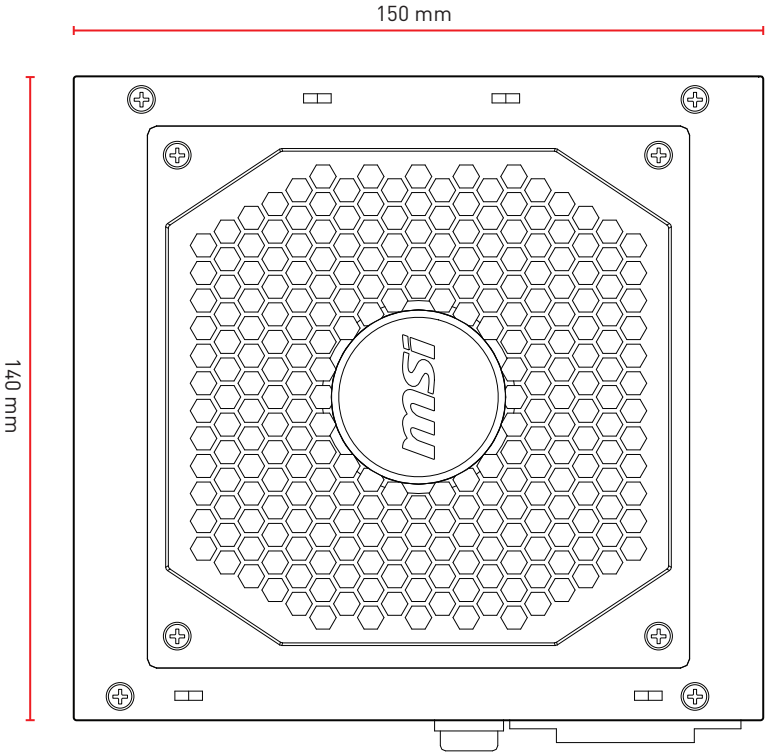
# Especificações

850W					
Tensão	+5V	+3,3V	+12V	-12V	+5Vsb
Carga máx.	20,0A	20,0A	70,5A	0,3A	2,5A
Potência combinada	110W		846W	3,6W	12,5W
Potência total	850W				
Regulação	±3%	±3%	±3%	±10%	±3%
Ruído e ondulação	40mVp-p	40mVp-p	60mVp-p	80mVp-p	40mVp-p

750W					
Tensão	+5V	+3,3V	+12V	-12V	+5Vsb
Carga máx.	20,0A	20,0A	62,0A	0,3A	2,5A
Potência combinada	110W		744W	3,6W	12,5W
Potência total	750W				
Regulação	±3%	±3%	±3%	±10%	±3%
Ruído e ondulação	40mVp-p	40mVp-p	60mVp-p	80mVp-p	40mVp-p

650W					
Tensão	+5V	+3,3V	+12V	-12V	+5Vsb
Carga máx.	20,0A	20,0A	54,0A	0,3A	2,5A
Potência combinada	100W		648W	3,6W	12,5W
Potência total	650W				
Regulação	±3%	±3%	±3%	±10%	±3%
Ruído e ondulação	40mVp-p	40mVp-p	60mVp-p	80mVp-p	40mVp-p

# Dimensões

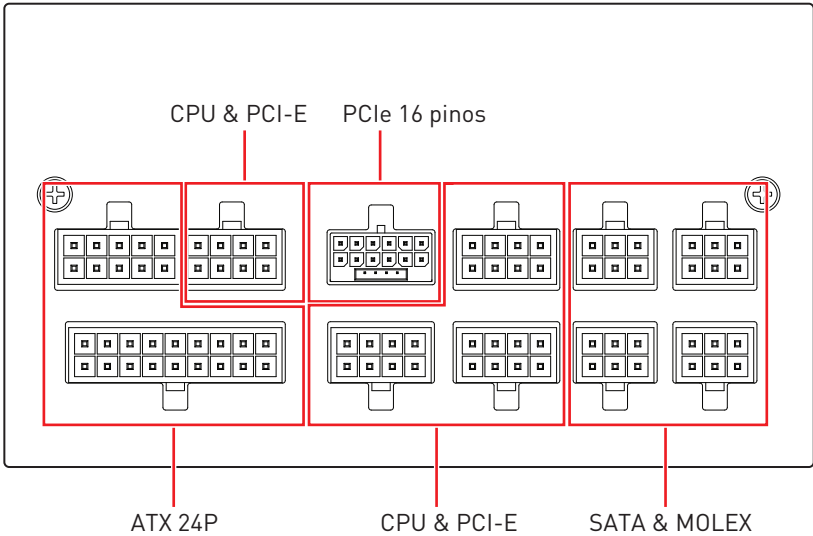


## Número de conectores de alimentação

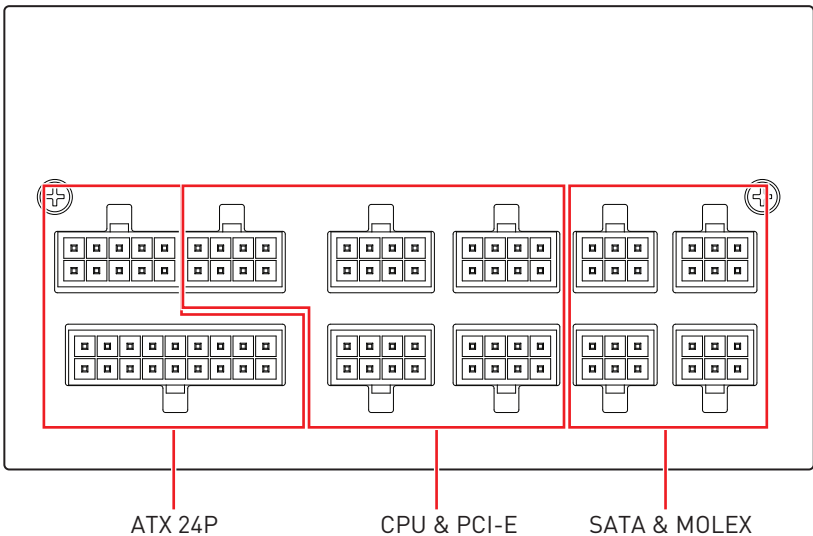
Conectores de alimentação	A850GL PCIE5	A750GL PCIE5	A650GL
ATX12V (placa principal) 20+4 pinos	1	1	1
PCIe 16 pinos	1	1	0
EPS12V (CPU) 4+4 pinos	2	2	2
PCIe (VGA) 6+2 pinos	4	3	4
SATA 15 pinos	8	8	6
Periférico (PATA) 4 pinos	4	4	3
FDD 4 pinos	1	1	1

# Conectores amovíveis

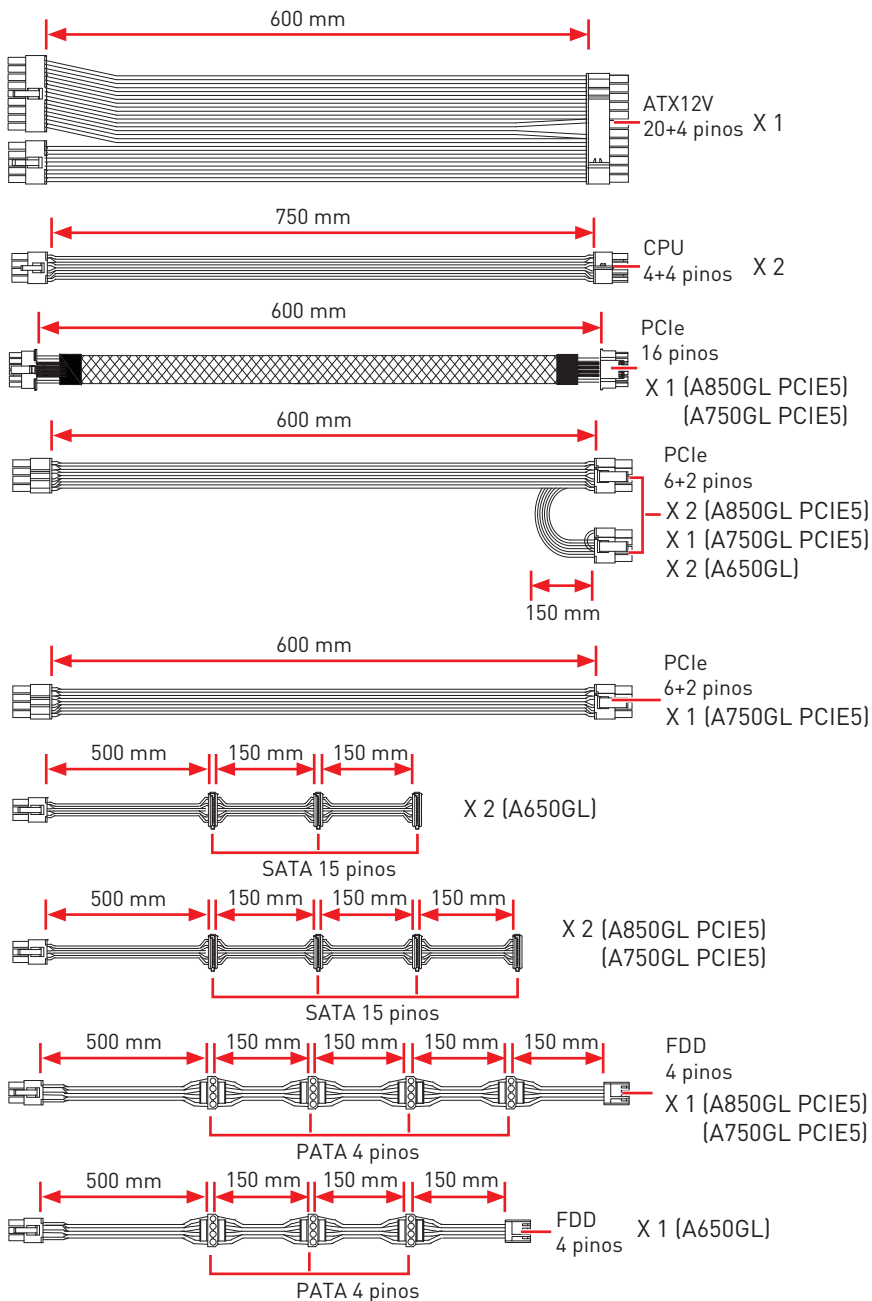
## MAG A850GL PCIE5 & MAG A750GL PCIE5



## MAG A650GL



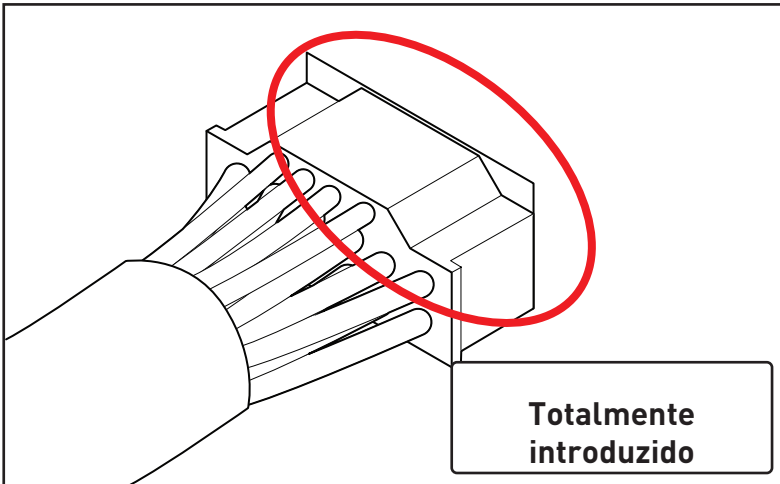
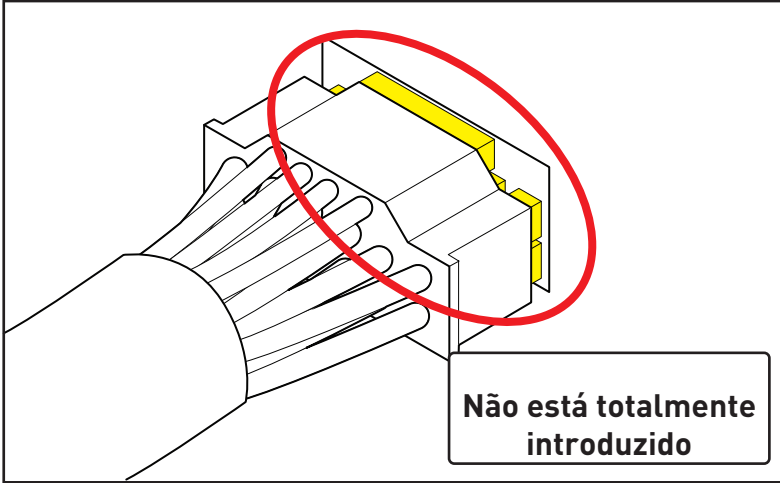
# Conectividade e comprimentos dos cabos



# Instalação do cabo PCIe de 16 pinos



*Introduza o cabo totalmente antes de utilizar.*



# Contenido

Especificaciones .....	2
Dimensiones .....	3
Número de conectores de alimentación .....	4
Conectores desmontables.....	5
Conectividad y longitud de los cables .....	6
Instalación del cable PCIe de 16 contactos .....	7



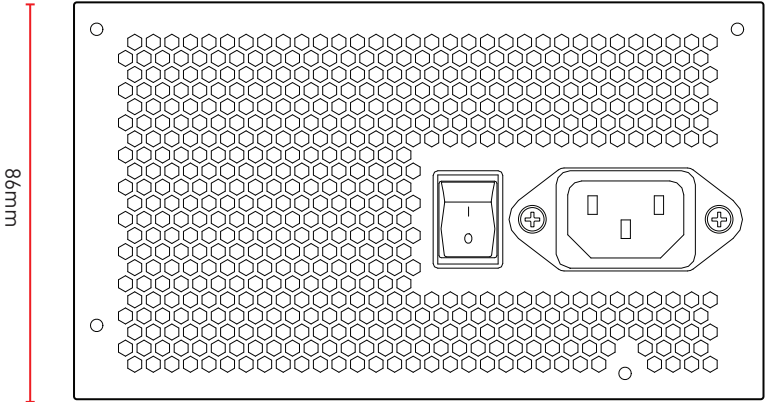
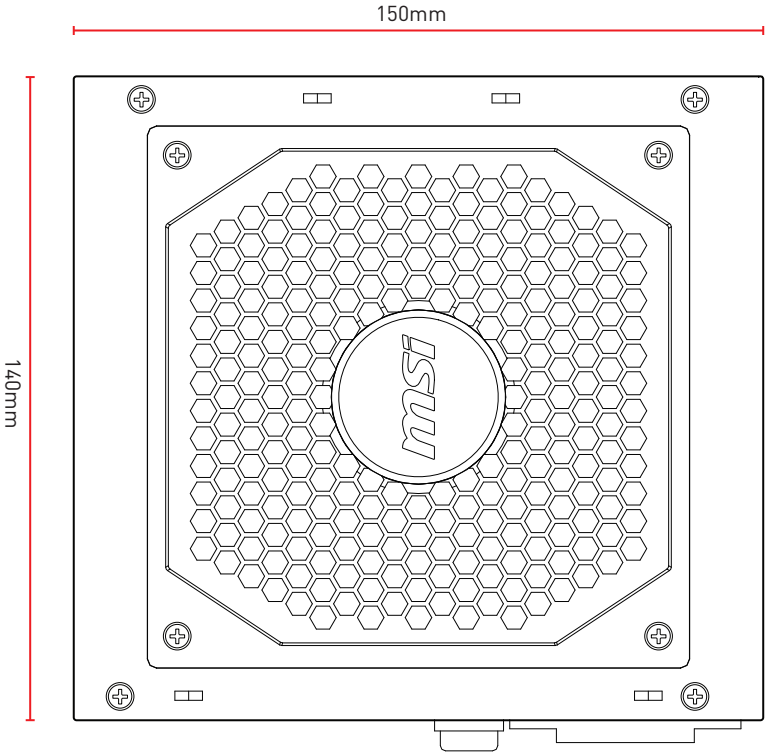
# Especificaciones

850 W					
Tensión	+5 V	+3,3 V	+12 V	-12 V	+5 Vsb
Carga máxima	20,0 A	20,0 A	70,5 A	0,3 A	2,5 A
Potencia combinada	110 W		846 W	3,6 W	12,5 W
Potencia total	850 W				
Regulación	±3%	±3%	±3%	±10%	±3%
Pulso y ruido	40 mVp-p	40 mVp-p	60 mVp-p	80 mVp-p	40 mVp-p

750 W					
Tensión	+5 V	+3,3 V	+12 V	-12 V	+5 Vsb
Carga máxima	20,0 A	20,0 A	62,0 A	0,3 A	2,5 A
Potencia combinada	110 W		744 W	3,6 W	12,5 W
Potencia total	750 W				
Regulación	±3%	±3%	±3%	±10%	±3%
Pulso y ruido	40 mVp-p	40 mVp-p	60 mVp-p	80 mVp-p	40 mVp-p

650 W					
Tensión	+5 V	+3,3 V	+12 V	-12 V	+5 Vsb
Carga máxima	20,0 A	20,0 A	54,0 A	0,3 A	2,5 A
Potencia combinada	100 W		648 W	3,6 W	12,5 W
Potencia total	650 W				
Regulación	±3%	±3%	±3%	±10%	±3%
Pulso y ruido	40 mVp-p	40 mVp-p	60 mVp-p	80 mVp-p	40 mVp-p

# Dimensiones

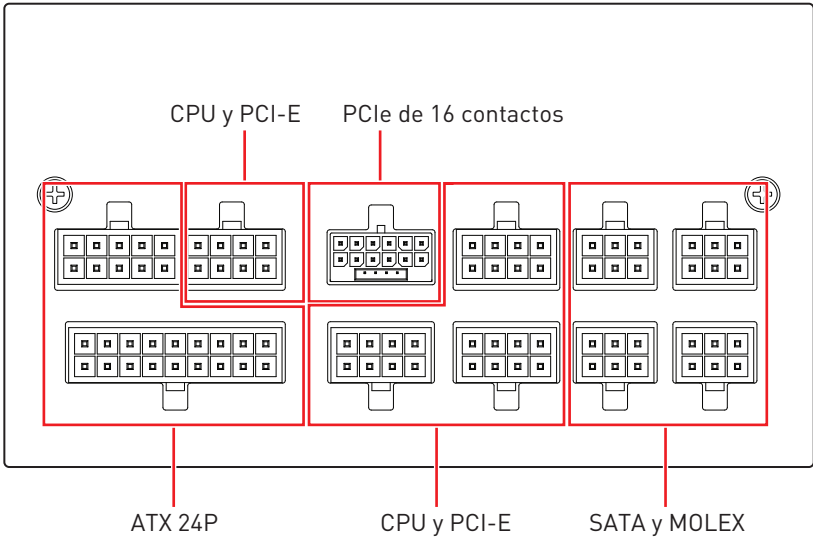


# Número de conectores de alimentación

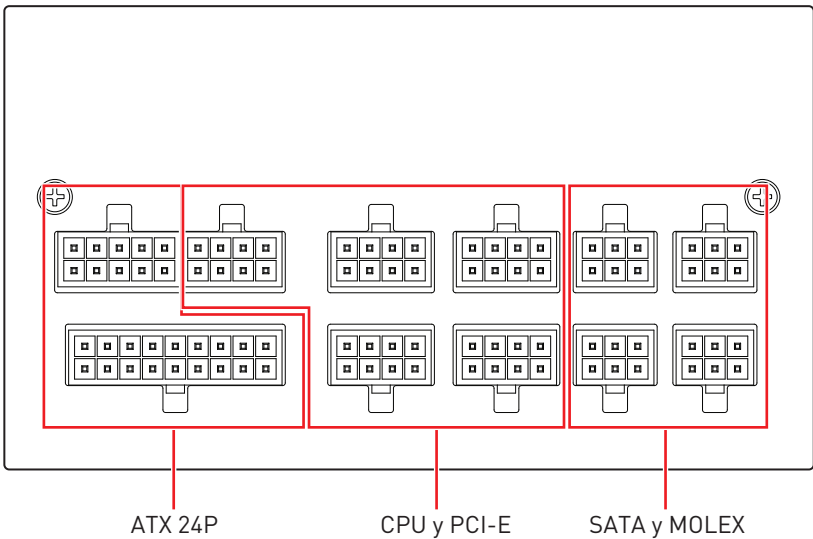
Conectores de alimentación	A850GL PCIE5	A750GL PCIE5	A650GL
ATX12V (placa base) de 20+4 contactos	1	1	1
PCIe de 16 contactos	1	1	0
EPS12V (CPU) de 4+4 contactos	2	2	2
PCIe (VGA) de 6+2 contactos	4	3	4
SATA de 15 contactos	8	8	6
Periférico (PATA) de 4 contactos	4	4	3
FDD de 4 contactos	1	1	1

# Conectores desmontables

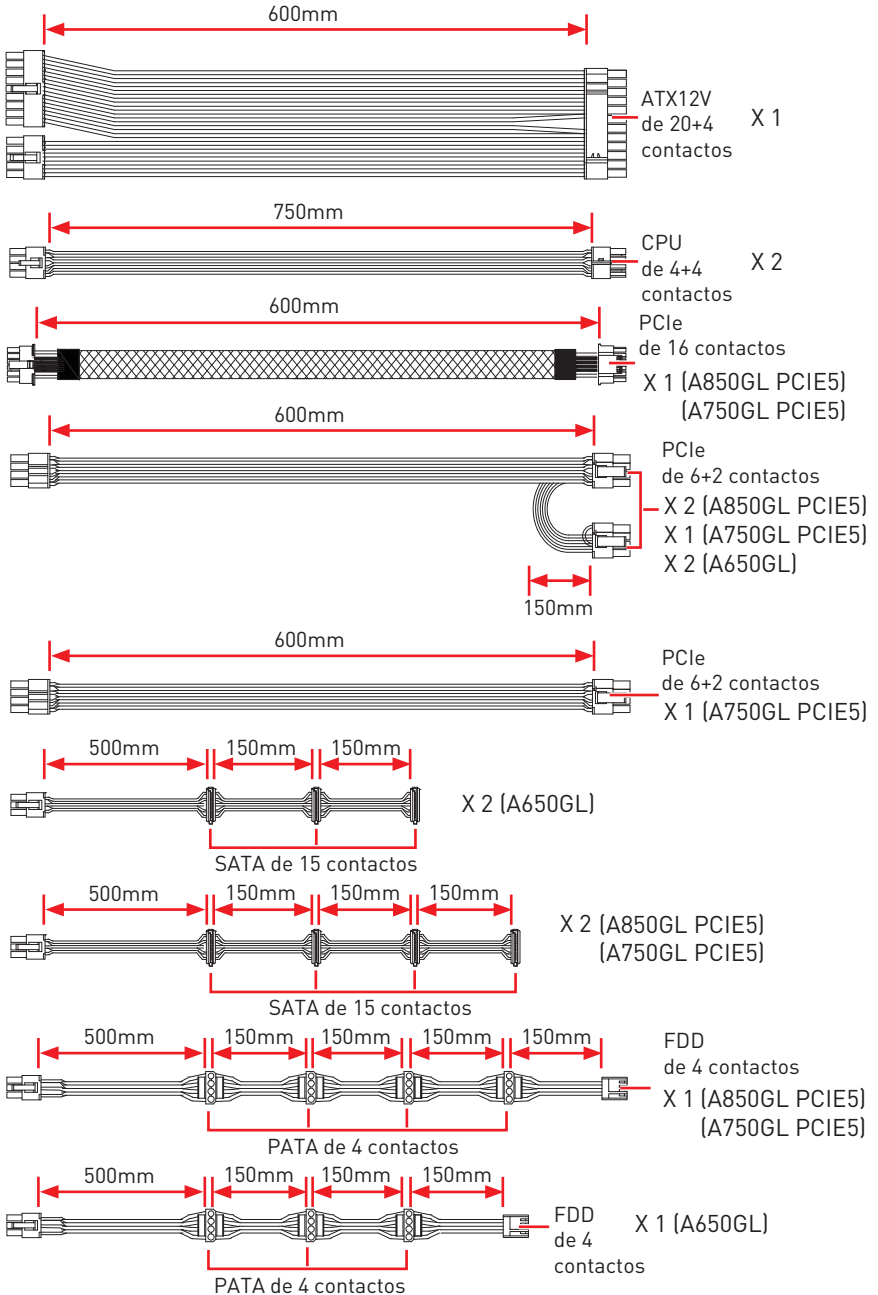
## MAG A850GL PCIE5 y MAG A750GL PCIE5



## MAG A650GL



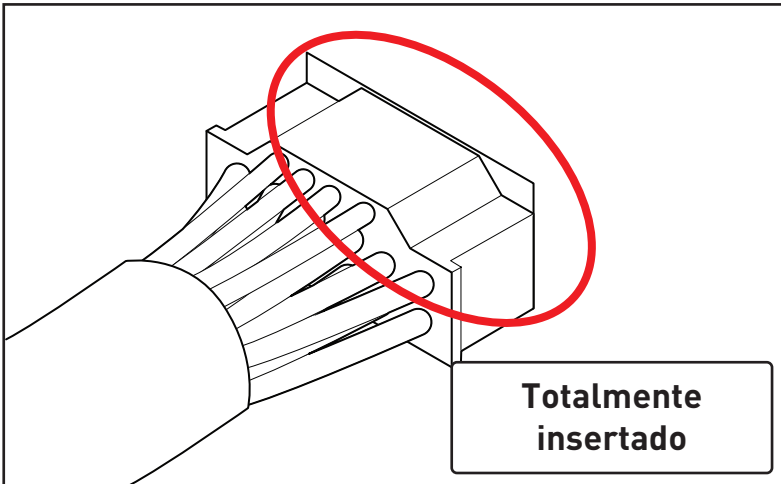
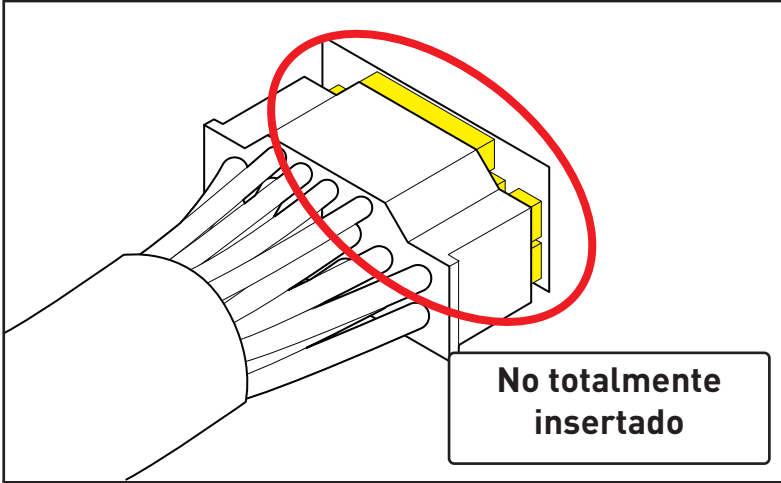
# Conectividad y longitud de los cables



# Instalación del cable PCIe de 16 contactos

 **PRECAUCIÓN**

*Inserte completamente el cable antes de utilizarlo.*



# İçindekiler

Teknik Özellikler.....	2
Boyutlar .....	3
Güç Konektörü Sayısı .....	4
Ayrılabilir Konektörler .....	5
Bağlantı ve Kablo Uzunlukları .....	6
PCIe 16 Pin Kablo Kurulumu.....	7

# Teknik Özellikler

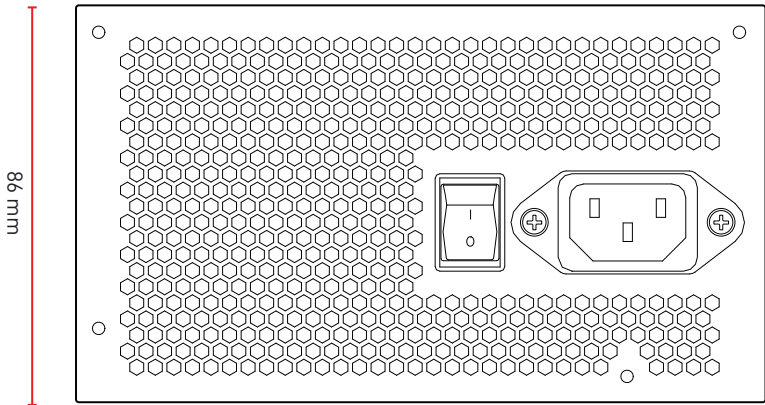
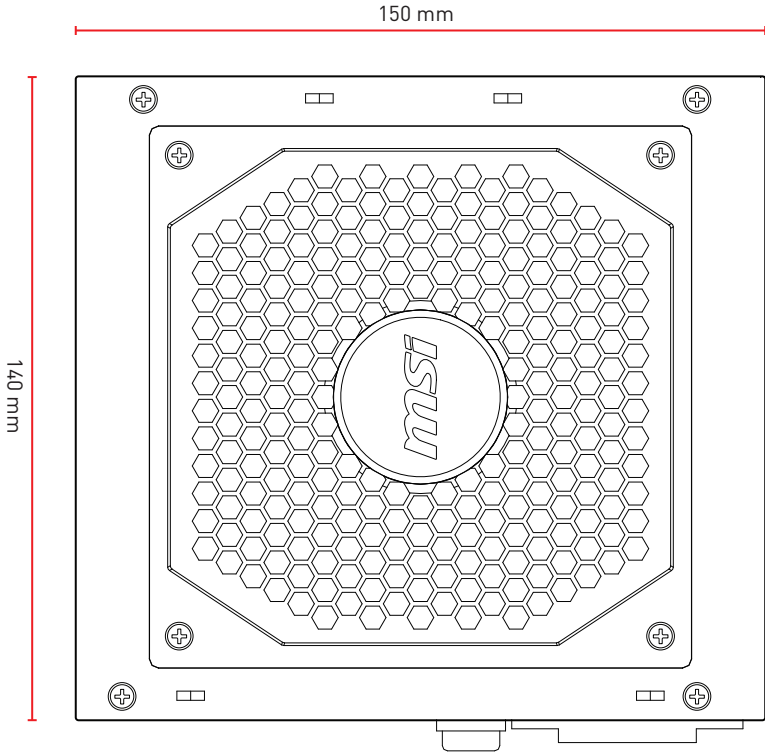
850W					
Voltaj	+5V	+3,3V	+12V	-12V	+5Vsb
Maks. yük	20,0A	20,0A	70,5A	0,3A	2,5A
Birleşik güç	110W		846W	3,6W	12,5W
Toplam Güç	850W				
Regülasyon	±%3	±%3	±%3	±%10	±%3
Dalgalanma ve Gürültü	40mVp-p	40mVp-p	60mVp-p	80mVp-p	40mVp-p

750W					
Voltaj	+5V	+3,3V	+12V	-12V	+5Vsb
Maks. yük	20,0A	20,0A	62,0A	0,3A	2,5A
Birleşik güç	110W		744W	3,6W	12,5W
Toplam Güç	750W				
Regülasyon	±%3	±%3	±%3	±%10	±%3
Dalgalanma ve Gürültü	40mVp-p	40mVp-p	60mVp-p	80mVp-p	40mVp-p

650W					
Voltaj	+5V	+3,3V	+12V	-12V	+5Vsb
Maks. yük	20,0A	20,0A	54,0A	0,3A	2,5A
Birleşik güç	100W		648W	3,6W	12,5W
Toplam Güç	650W				
Regülasyon	±%3	±%3	±%3	±%10	±%3
Dalgalanma ve Gürültü	40mVp-p	40mVp-p	60mVp-p	80mVp-p	40mVp-p



# Boyutlar

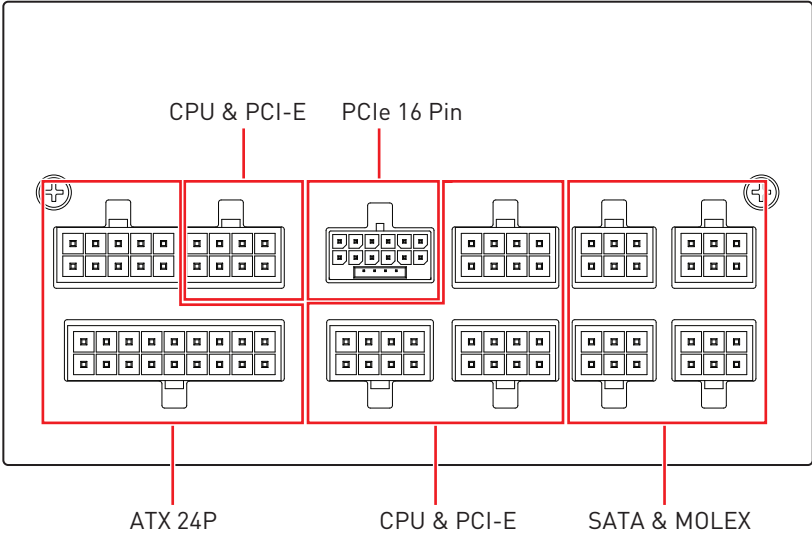


# Güç Konektörü Sayısı

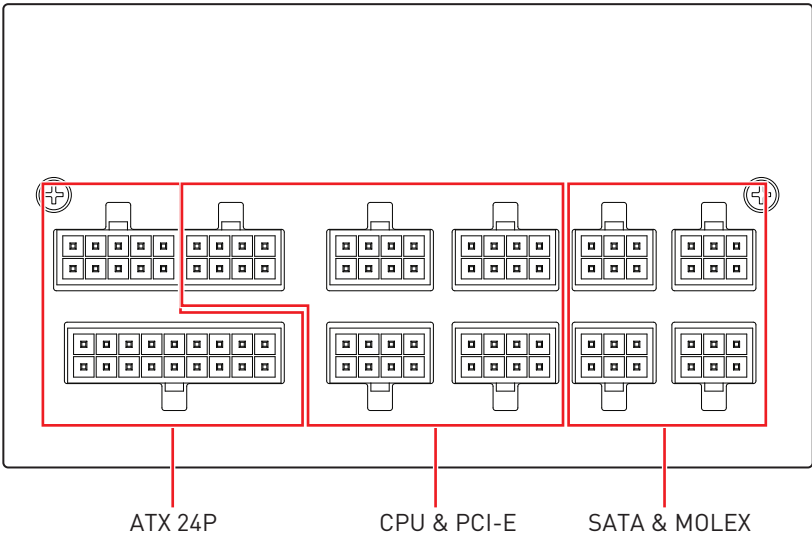
Güç Konektörleri	A850GL PCIE5	A750GL PCIE5	A650GL
ATX12V (Anakart) 20+4 pin	1	1	1
PCIe 16 pin	1	1	0
EPS12V (CPU) 4+4 pin	2	2	2
PCIe (VGA) 6+2 pin	4	3	4
SATA 15 pin	8	8	6
Çevresel (PATA) 4 pin	4	4	3
FDD 4 pin	1	1	1

# Ayrılabilir Konektörler

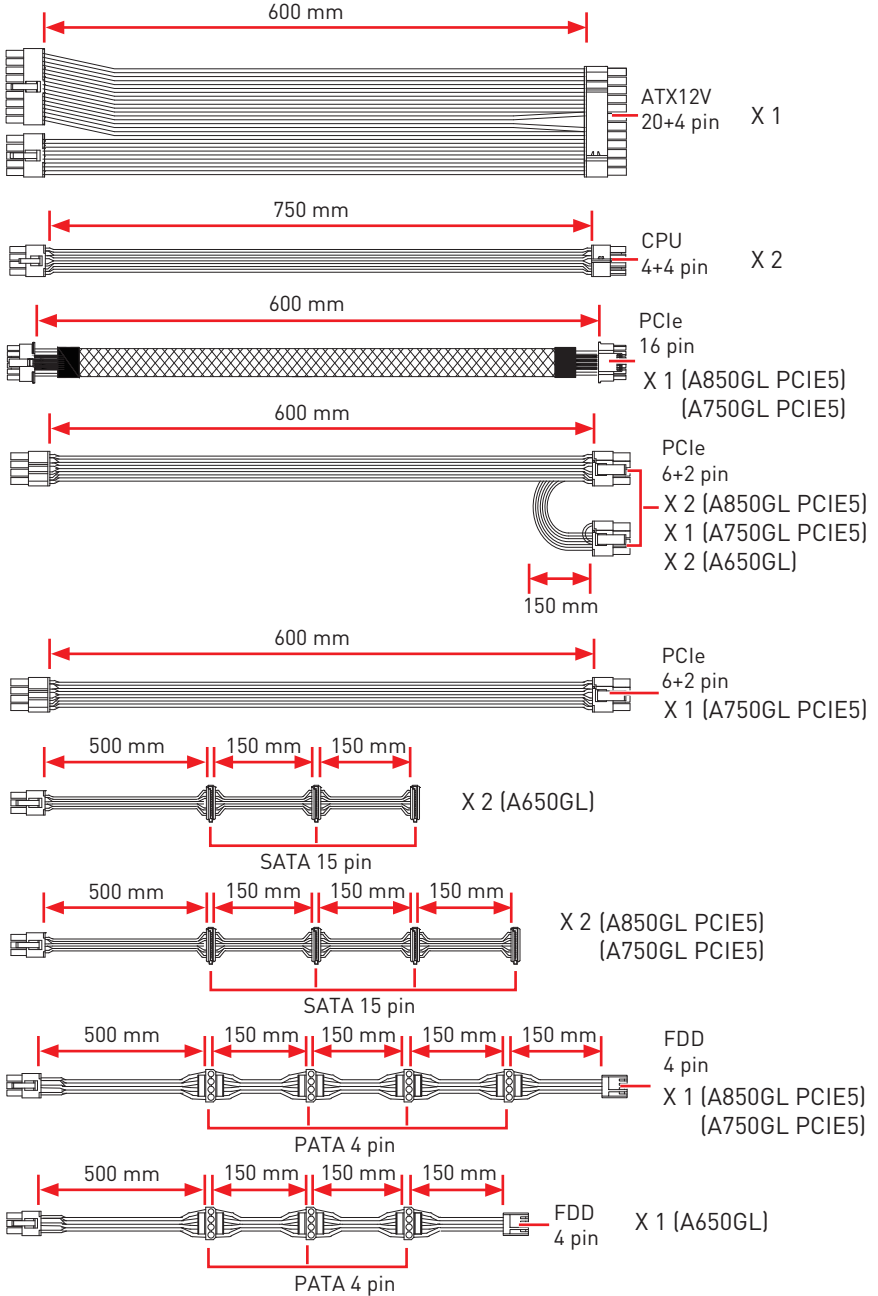
## MAG A850GL PCIE5 & MAG A750GL PCIE5



## MAG A650GL



# Bağlantı ve Kablo Uzunlukları

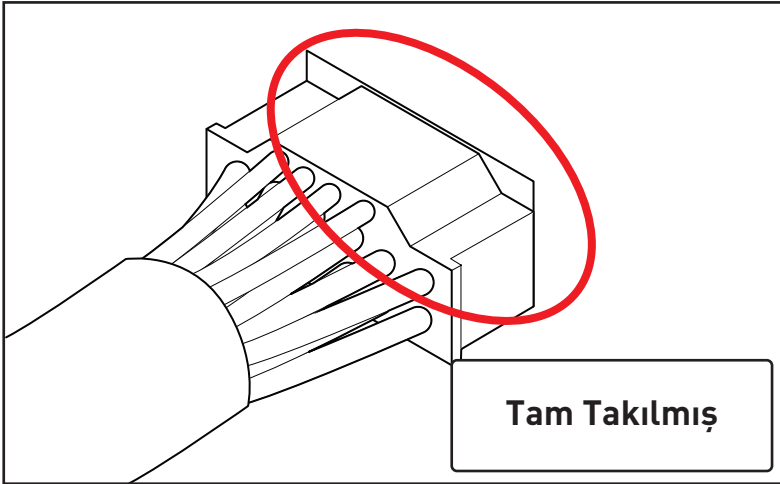
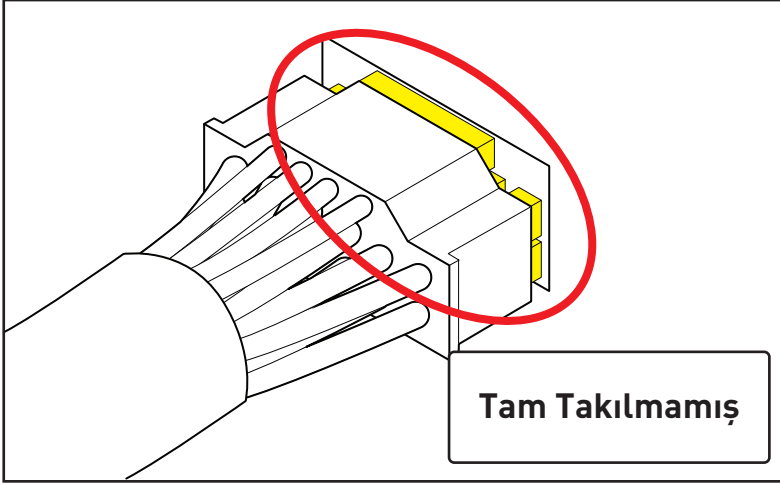


# PCIe 16 Pin Kablo Kurulumu



**DİKKAT**

*Kullanmadan önce kabloyu lütfen sonuna kadar takın.*



# Obsah

Technické údaje.....	2
Rozměry .....	3
Počet napájecích konektorů .....	4
Odnímatelné konektory.....	5
Možnosti připojení a délka kabelů .....	6
Instalace 16 kolíkového kabelu PCIe .....	7

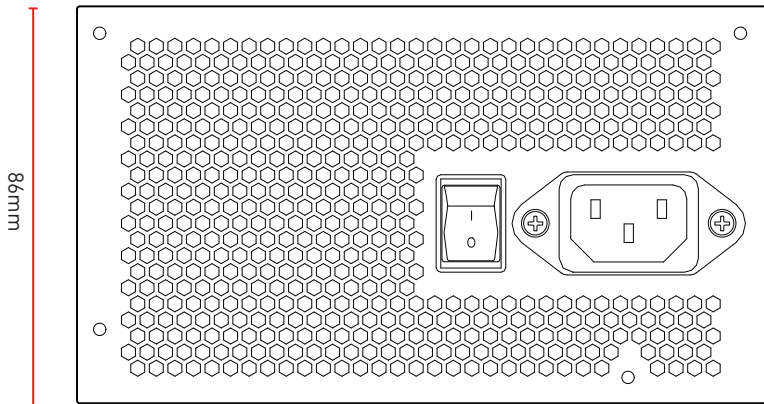
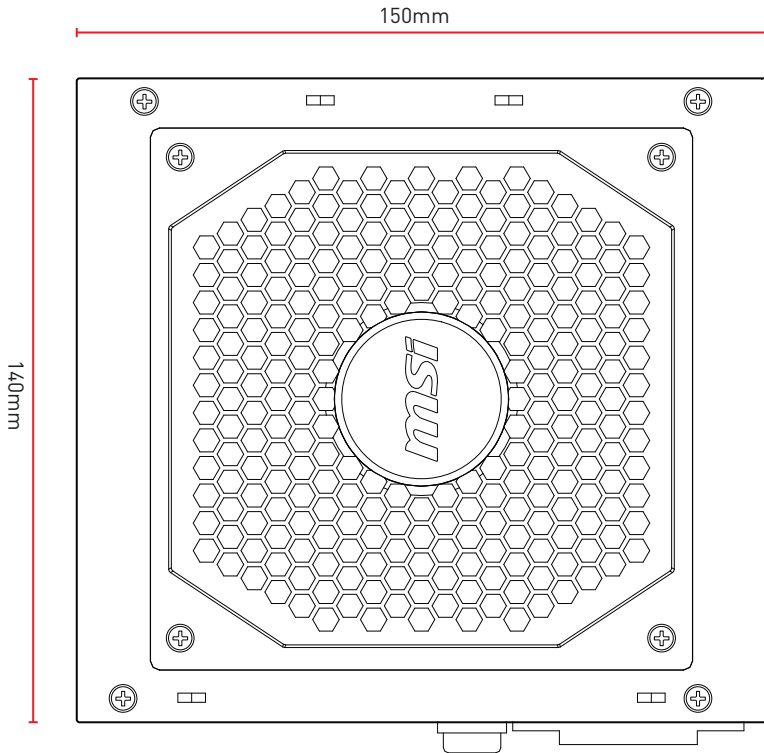
# Technické údaje

850 W					
Napětí	+5 V	+3,3 V	+12 V	-12 V	+5Vsb
Maximální zatížení	20,0 A	20,0 A	70,5 A	0,3 A	2,5 A
Kombinovaný výkon	110 W		846 W	3,6 W	12,5 W
Celkový výkon	850 W				
Regulace	±3%	±3%	±3%	±10%	±3%
Zvlnění a šum	40 mVp-p	40 mVp-p	60 mVp-p	80 mVp-p	40 mVp-p

750 W					
Napětí	+5 V	+3,3 V	+12 V	-12 V	+5Vsb
Maximální zatížení	20,0 A	20,0 A	62,0 A	0,3 A	2,5 A
Kombinovaný výkon	110 W		744 W	3,6 W	12,5 W
Celkový výkon	750 W				
Regulace	±3%	±3%	±3%	±10%	±3%
Zvlnění a šum	40 mVp-p	40 mVp-p	60 mVp-p	80 mVp-p	40 mVp-p

650 W					
Napětí	+5 V	+3,3 V	+12 V	-12 V	+5Vsb
Maximální zatížení	20,0 A	20,0 A	54,0 A	0,3 A	2,5 A
Kombinovaný výkon	100 W		648 W	3,6 W	12,5 W
Celkový výkon	650 W				
Regulace	±3%	±3%	±3%	±10%	±3%
Zvlnění a šum	40 mVp-p	40 mVp-p	60 mVp-p	80 mVp-p	40 mVp-p

# Rozměry



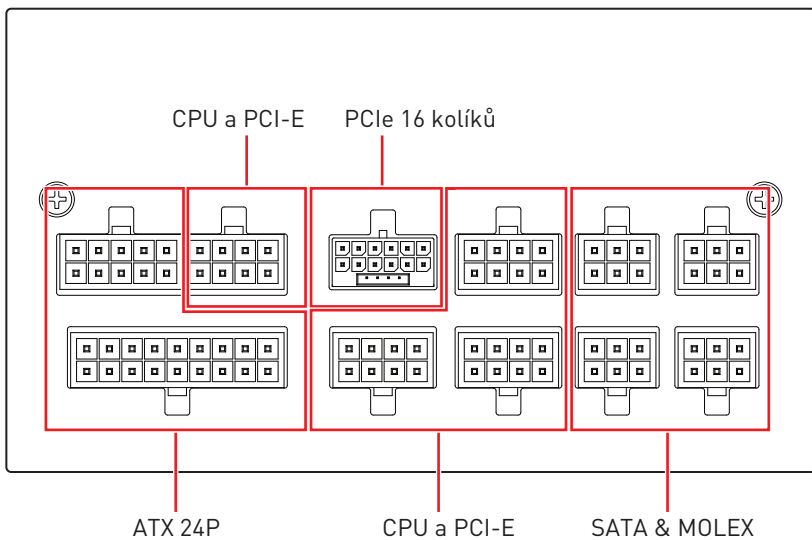


# Počet napájecích konektorů

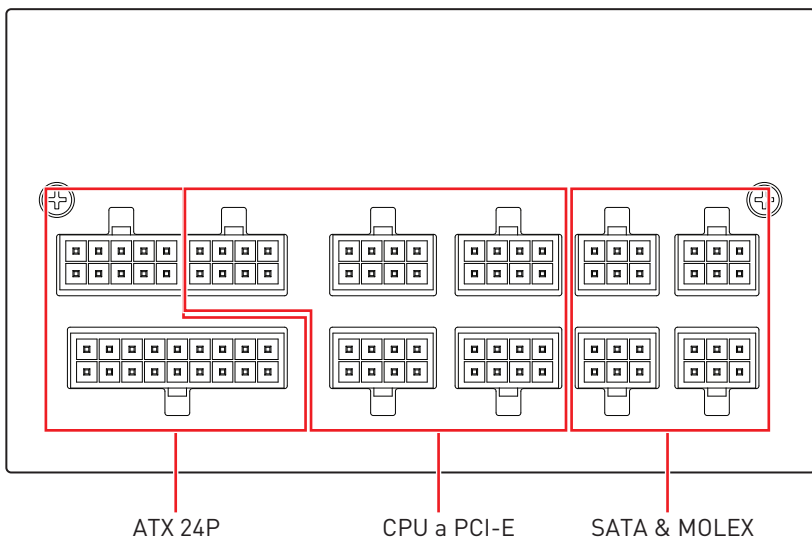
Napájecí konektory	A850GL PCIE5	A750GL PCIE5	A650GL
ATX12V (základní deska) 20+4 kolíky	1	1	1
PCIe 16 kolíků	1	1	0
EPS12V (CPU) 4+4 kolíky	2	2	2
PCIe (VGA) 6+2 kolíky	4	3	4
SATA 15 kolíků	8	8	6
Periferní (PATA) 4 kolíky	4	4	3
FDD 4 kolíky	1	1	1

# Odnímatelné konektory

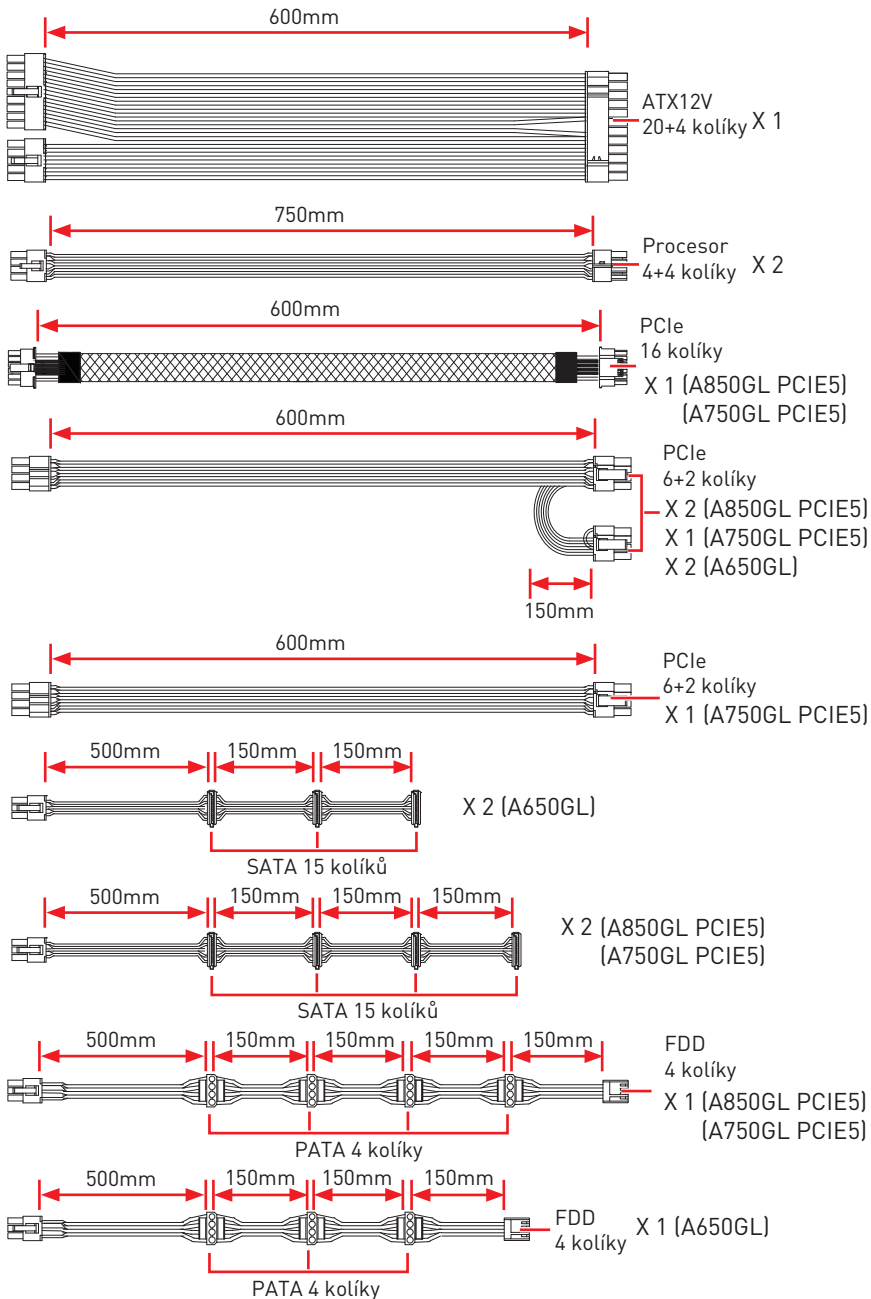
## MAG A850GL PCIe5 a MAG A750GL PCIe5



## MAG A650GL



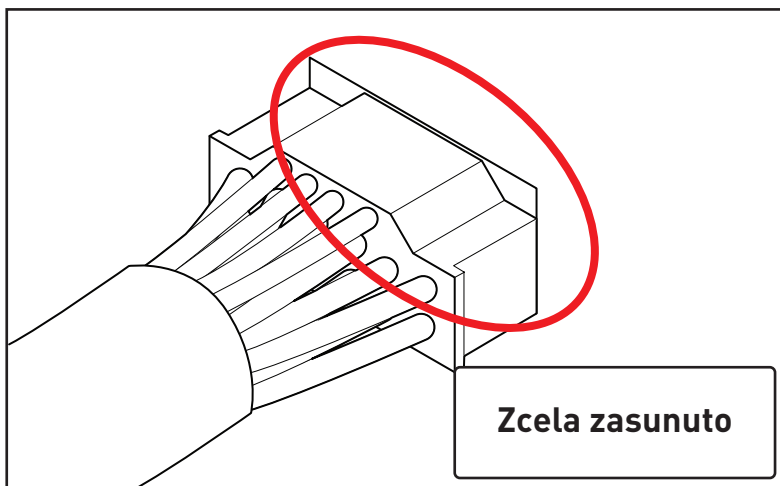
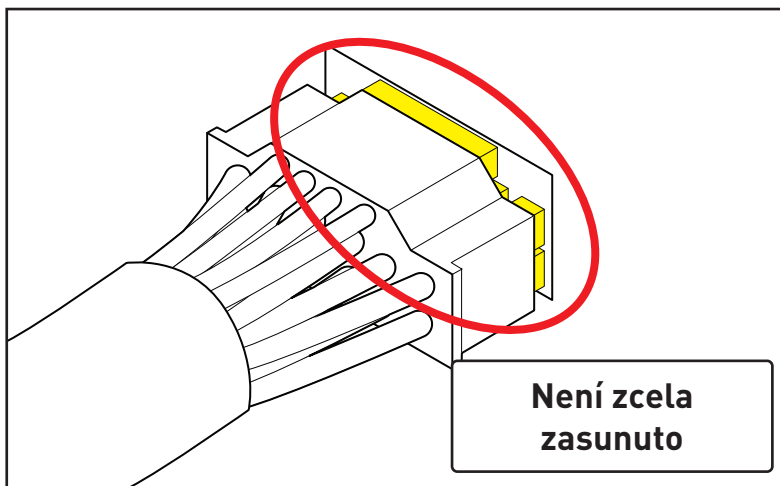
# Možnosti připojení a délka kabelů



# Instalace 16 kolíkového kabelu PCIe



*Před použitím kabel zcela zasuňte.*



# Obsah

Technické údaje.....	2
Rozmery .....	3
Počet napájacích konektorov .....	4
Odpojiteľné konektory .....	5
Možnosti pripojenia a dĺžky káblov .....	6
Inštalácia kábla PCIe so 16 kolíkmi .....	7

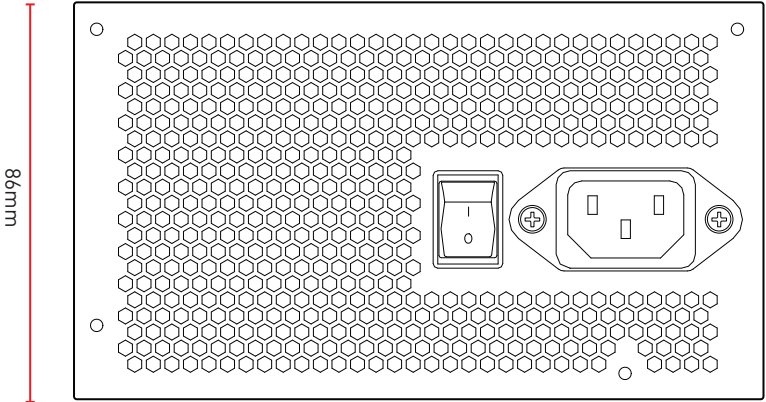
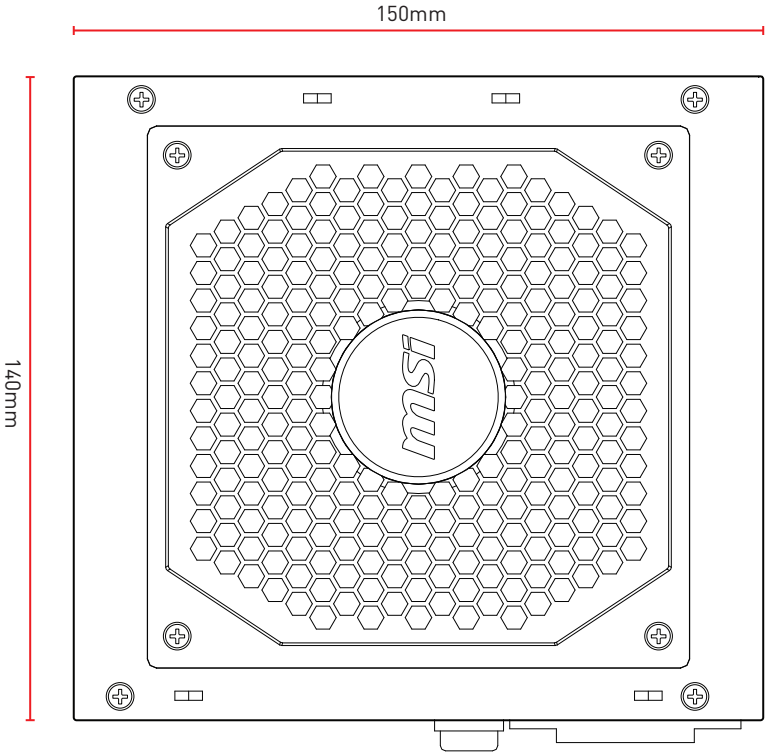
# Technické údaje

850 W					
Napätie	+5V	+3,3V	+12V	-12V	+5Vsb
Max. záťaž	20,0 A	20,0 A	70,5 A	0,3 A	2,5 A
Kombinovaný výkon	110 W		846 W	3,6 W	12,5 W
Celkový výkon	850 W				
Regulácia	±3%	±3%	±3%	±10%	±3%
Zvlnenie a šum	40 mVš-š	40 mVš-š	60 mVš-š	80 mVš-š	40 mVš-š

750 W					
Napätie	+5V	+3,3V	+12V	-12V	+5Vsb
Max. záťaž	20,0 A	20,0 A	62,0 A	0,3 A	2,5 A
Kombinovaný výkon	110 W		744 W	3,6 W	12,5 W
Celkový výkon	750 W				
Regulácia	±3%	±3%	±3%	±10%	±3%
Zvlnenie a šum	40 mVš-š	40 mVš-š	60 mVš-š	80 mVš-š	40 mVš-š

650 W					
Napätie	+5V	+3,3V	+12V	-12V	+5Vsb
Max. záťaž	20,0 A	20,0 A	54,0 A	0,3 A	2,5 A
Kombinovaný výkon	100 W		648 W	3,6 W	12,5 W
Celkový výkon	650 W				
Regulácia	±3%	±3%	±3%	±10%	±3%
Zvlnenie a šum	40 mVš-š	40 mVš-š	60 mVš-š	80 mVš-š	40 mVš-š

# Rozměry



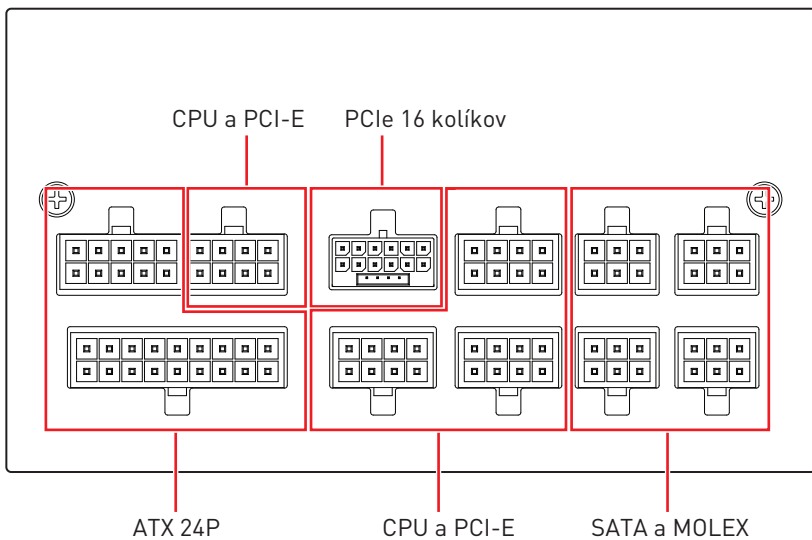
# Počet napájacích konektorov

Napájacie konektory	A850GL PCIE5	A750GL PCIE5	A650GL
ATX12V (základná doska) 20+4 kolíkov	1	1	1
PCIe 16 kolíkov	1	1	0
EPS12V (CPU) 4+4 kolíkov	2	2	2
PCIe (VGA) 6+2 kolíkov	4	3	4
SATA 15 kolíkov	8	8	6
Periférne zariadenia (PATA) 4 kolíky	4	4	3
FDD 4 kolíky	1	1	1

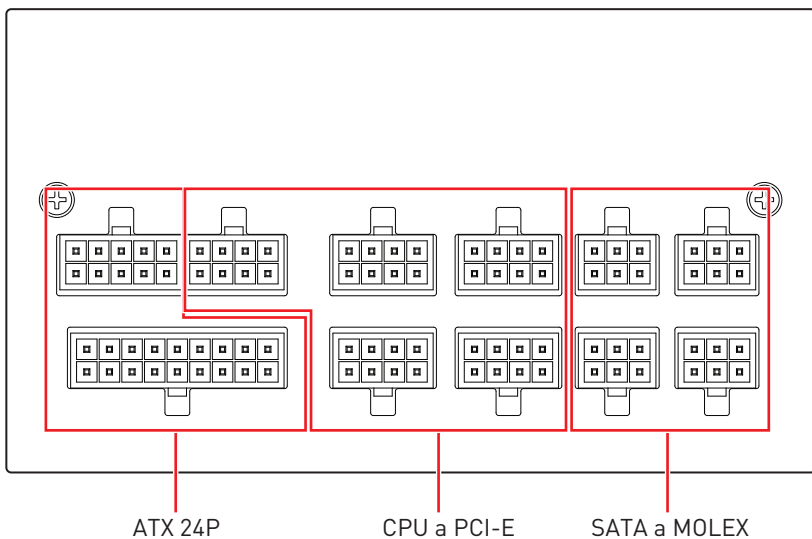


# Odpojitelné konektory

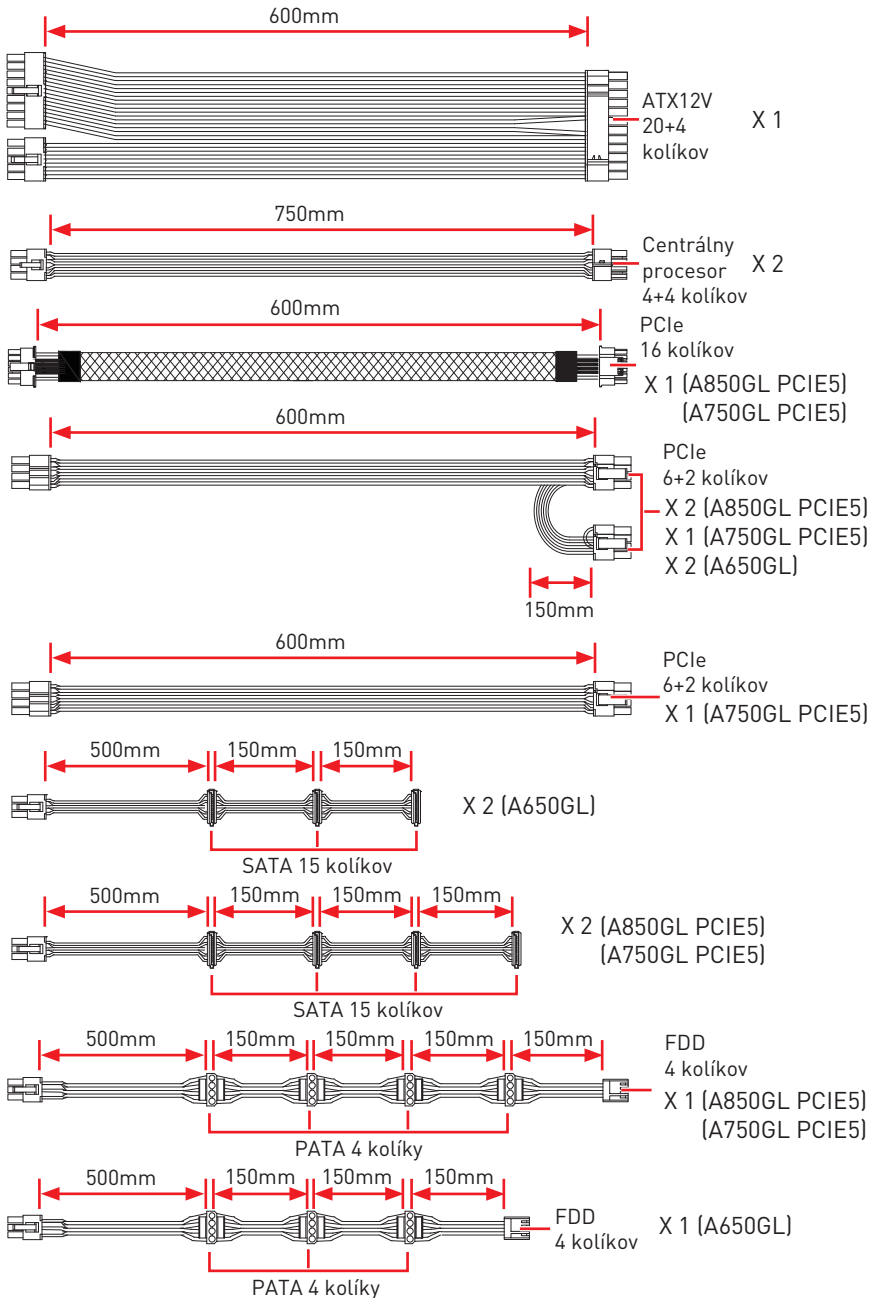
## MAG A850GL PCIE5 & MAG A750GL PCIE5



## MAG A650GL



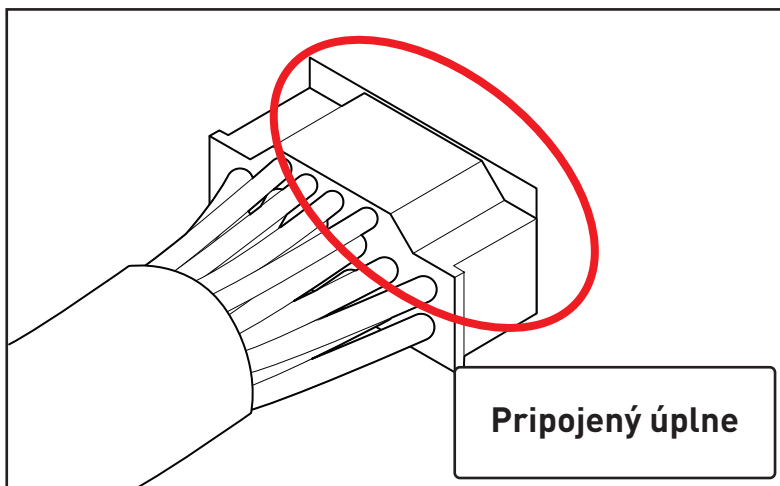
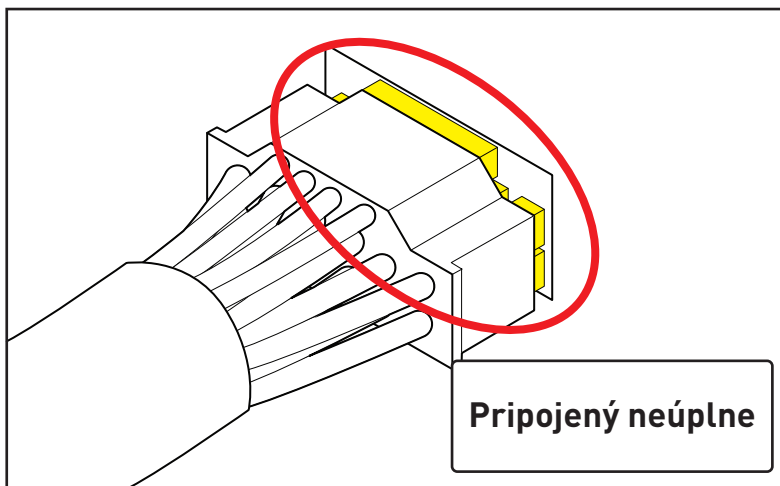
# Možnosti pripojenia a dĺžky káblov



# Inštalácia kábla PCIe so 16 kolíkmi

 **UPOZORNENIE**

*Pred použitím úplne pripojte kábel.*



# Regulatory Notices

## KC인증서

### MAG A850GL PCIE5



XU100111-23113A

R-R-MSI-MAGA850GL

제품명: 컴퓨터용 전원공급장치

모델: MAG A850GL PCIE5

A/S TEL: 1644-4038

제조사: Channel Well Technology (Guangzhou) Co., Ltd.

제조국가: 중국

### MAG A750GL PCIE5



XU100111-23112A

R-R-MSI-MAGA850GL

제품명: 컴퓨터용 전원공급장치

모델: MAG A750GL PCIE5

A/S TEL: 1644-4038

제조사: Channel Well Technology (Guangzhou) Co., Ltd.

제조국가: 중국

### MAG A650GL



XU100111-23111A

R-R-MSI-MAGA650GL

제품명: 컴퓨터용 전원공급장치

모델: MAG A650GL

A/S TEL: 1644-4038

제조사: Channel Well Technology (Guangzhou) Co., Ltd.

제조국가: 중국

## Model Number

**Model No.:** 7ZP8A. 7ZP8B. 7ZP8C

