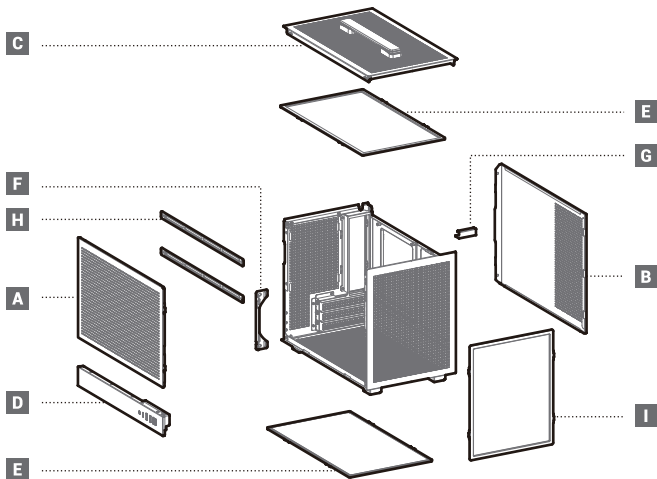


CH160 MESH Series

Portable High Airflow mini-ITX Case

Case Features

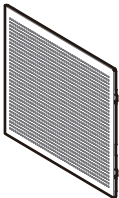


Case Specifications

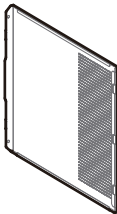
Length: 336mm
Width: 200mm
Height: 283.5mm

Maximum GPU length: 305mm
Maximum PSU length: 140mm
Maximum CPU Cooler height: 172mm

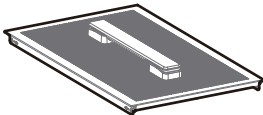
Fan locations:
Front: 1×120 mm
Top: 2×120mm
Rear: 1×120mm
Side: 2×120mm

A

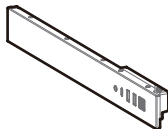
Left Side Mesh Panel

x1**B**

Right Side Mesh Panel

x1**C**

Chassis Top Panel

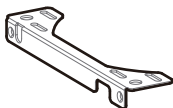
x1**D**

Bezel For IO

x1

E

Top&Bottom Dust Filter

×2**F**

Multi-Functional Stand

×1**G**

PSU Bracket

×1**H**

Fan Bracket Strips

×2**I**

Front Dust Filter

×1

Accessory Kit Contents

J

PSU Screws

x6**K**

Motherboard Screws

x6**L**

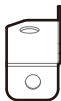
HDD Screws

x9**M**

Fan Screws

x12**N**

Sunk Screws

x4**O**

Fan Bracket

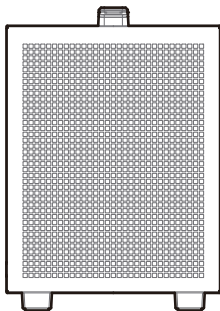
x1**P**

Cable ties

x11

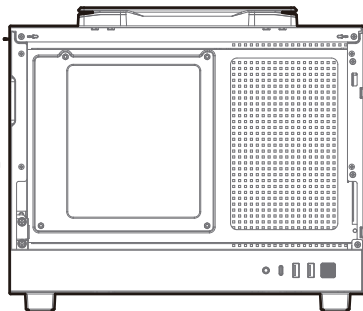
Specifications

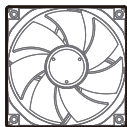
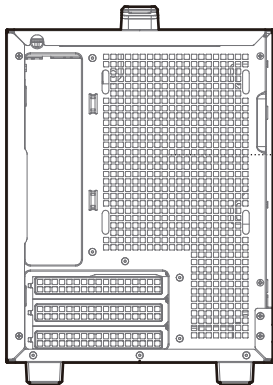
200mm



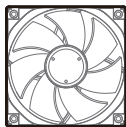
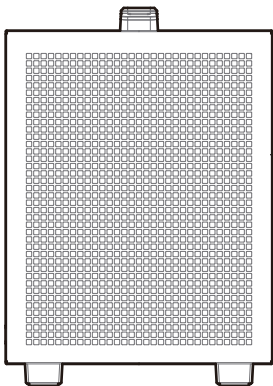
283.5mm

336mm

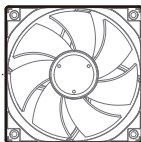
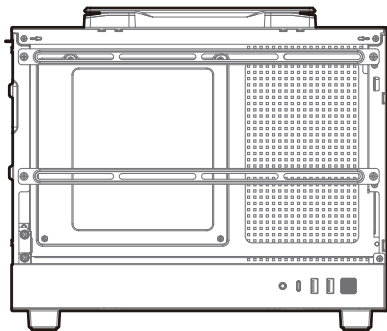




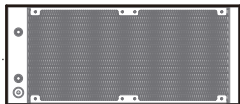
120mm×1



120mm×1

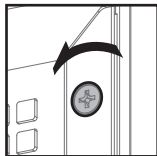
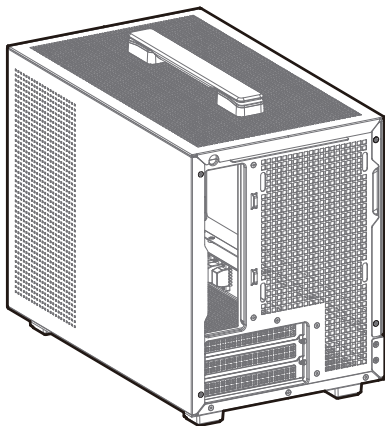


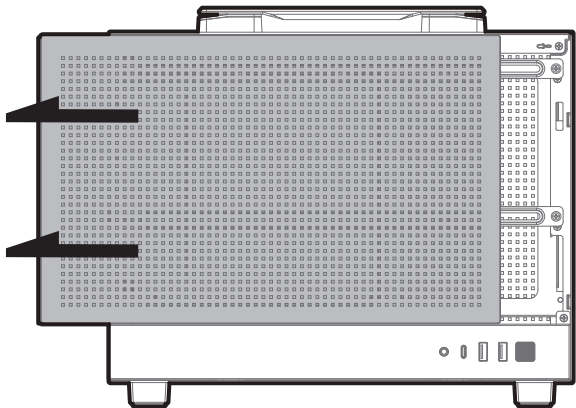
120mm×2

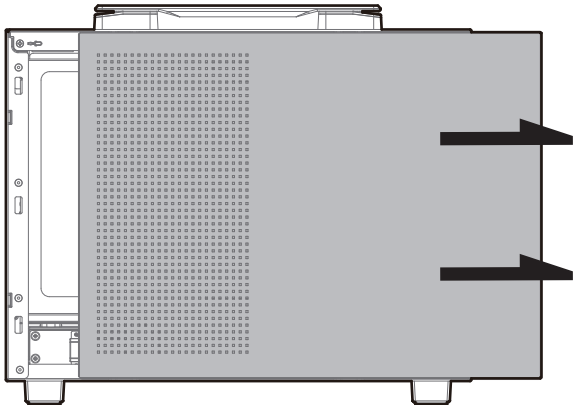


120/240 mm

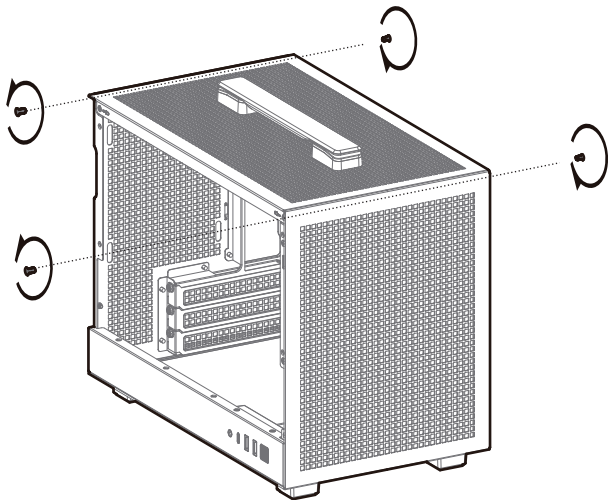
Removing the Side Panel

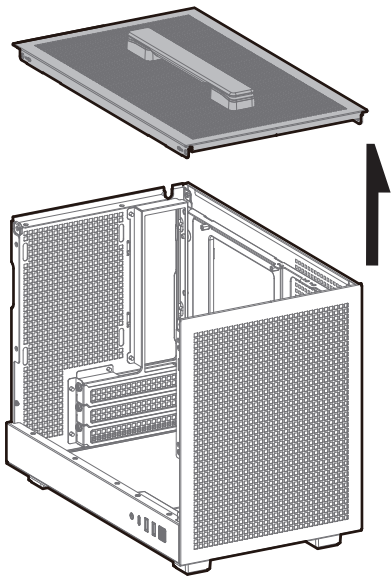






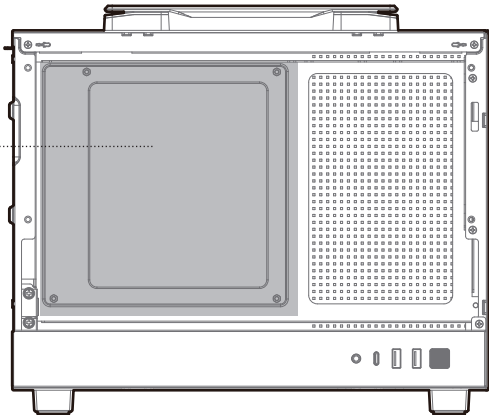
Removing the Top Panel



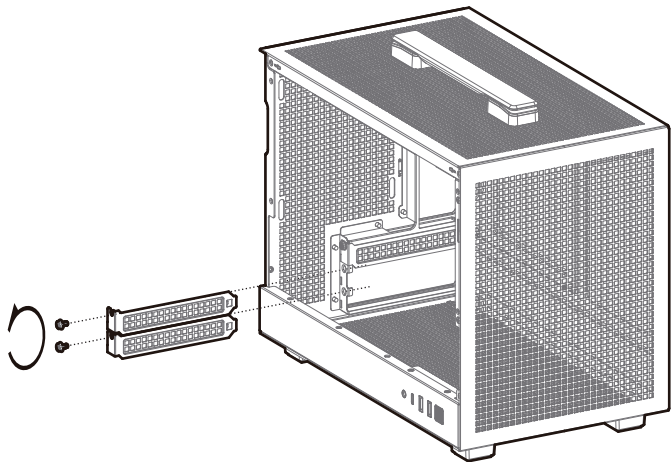


Installing the Motherboard

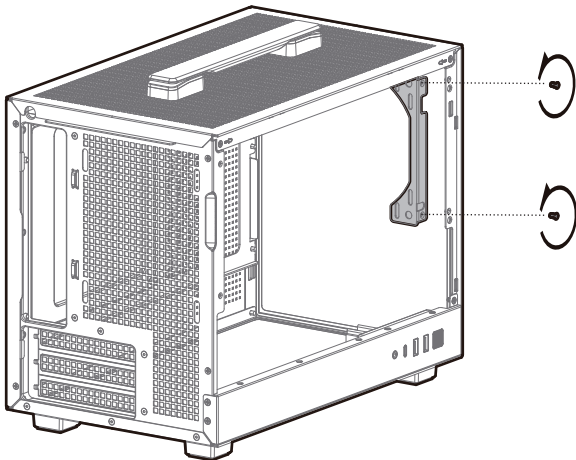
Mini-ITX



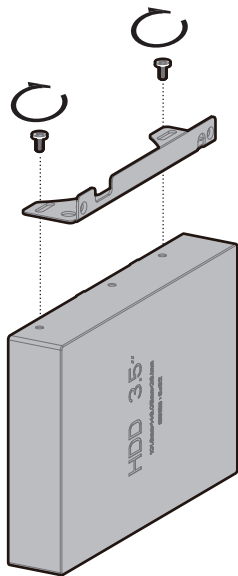
Installing the GPU



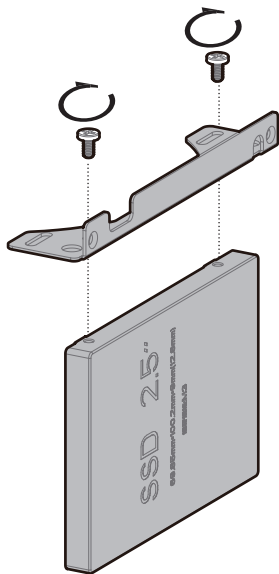
Multifunctional Bracket - (Choose One of Three)



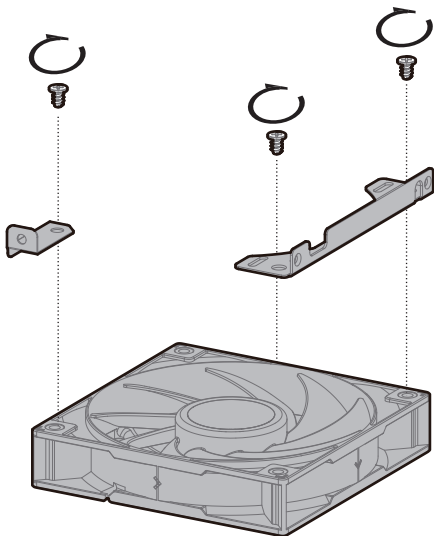
Installing HDD



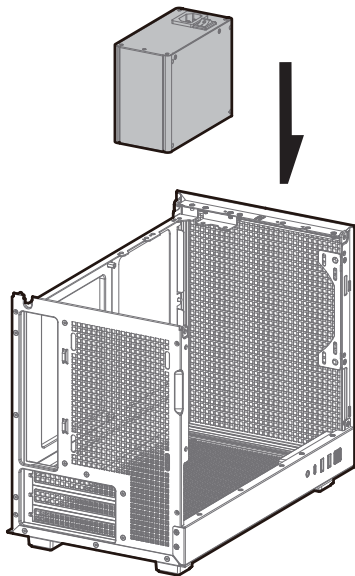
Installing SSD

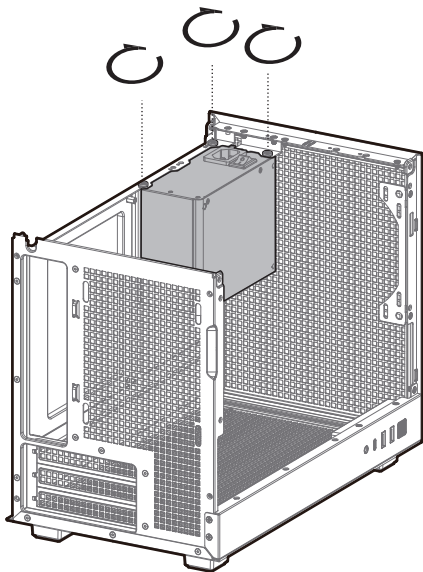


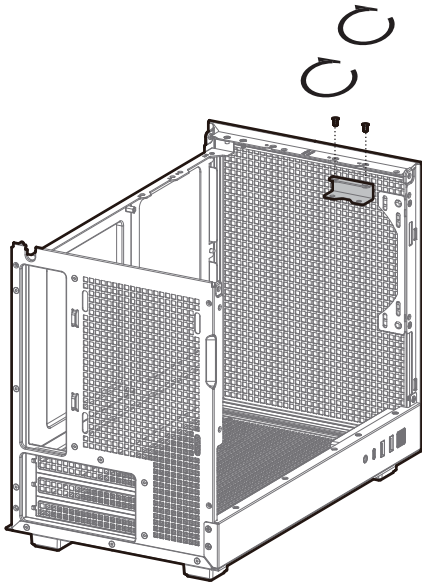
Installing FAN

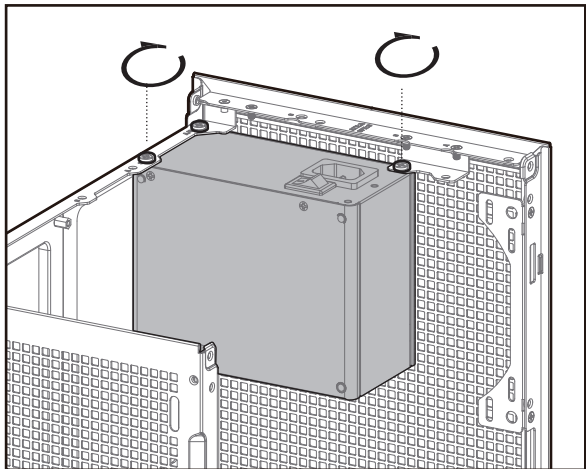


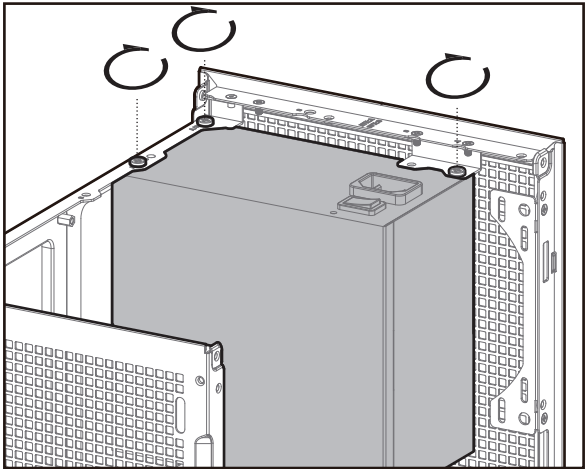
Installing the Power Supply



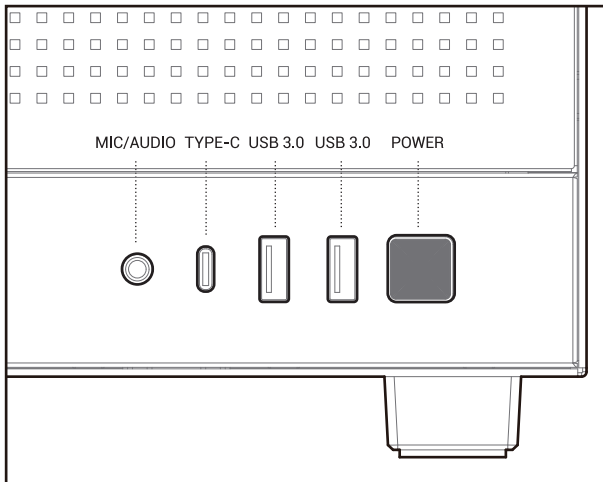






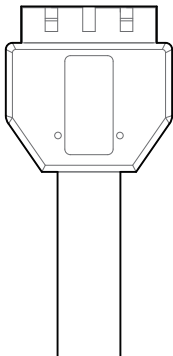


I/O Panel Introduction

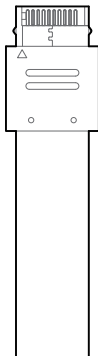


Installing the Front I/O Connectors

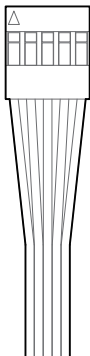
USB3.0



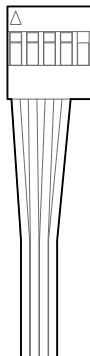
TYPE-C



HD AUDIO



F_PANEL



部件名称	有毒有害物质或元素					
	铅 (Pb)	汞 (Hg)	镉 (Cd)	六价铬 (Cr+6)	多溴联苯 (PBB)	多溴二苯醚 (PBDE)
机壳	○	○	○	○	○	○
塑胶	○	○	○	○	○	○
螺丝	○	○	○	○	○	○
集成电路	○	○	○	○	○	○
零件包	○	○	○	○	○	○

本表格依据SJ/T 11364的规定编制。

环保使用期限标识表示产品在正常工作温度和湿度等条件下的环保使用年限为10年。

○：表示该有害物质在该部件所有均质材料中的含量均在GB/T 26572规定的限量要求以下。

×：表示该有害物质至少在该部件的某一均质材料中的含量超出GB/T 26572规定的限量要求，且因技术发展水平限制而无成熟方案替代，均符合欧盟RoHS法规环保指令。



