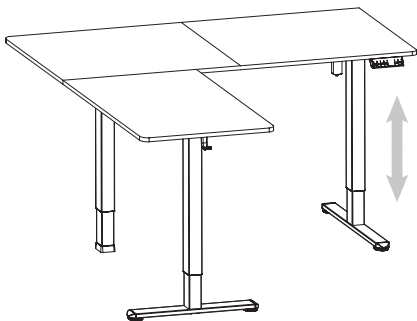


cactus
OFFICE ASSISTANT

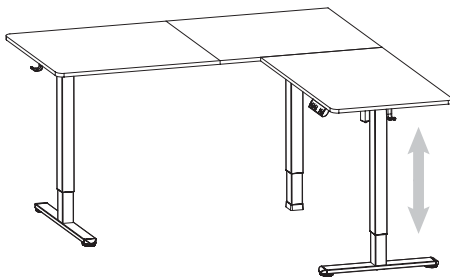
ИНСТРУКЦИЯ ПО ИСПОЛЬЗОВАНИЮ УГЛОВОГО СТОЛА С ПОДЪЕМНЫМ МЕХАНИЗМОМ

МОДЕЛЬ: **CS-EDXL-BVK**

Сборка стола с углом слева



Сборка стола с углом справа



Максимальная нагрузка 80 кг
Температурный интервал использования от +5 до +40 °С
Температурный интервал для хранения от -10 до +50 °С
Влажность от 20 до 80 % при +30 °С

Размер столешницы 160 x 140 см
Диапазон регулировки высоты 72-118 см

ПИТАНИЕ:

Входное напряжение 110-240 В, 40~60 Гц, 3 А



Входное
напряжение
110 - 240 В



Скорость
20 мм / с



Уровень шума
при движении
< 55 Дб



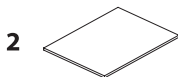
Нагрузка
80 кг

ВНИМАНИЕ!
НЕ ПРЕВЫШАЙТЕ
МАКСИМАЛЬНУЮ НАГРУЗКУ.
РИСК ТРАВМ ИЛИ ПОВРЕЖДЕНИЯ
ИМУЩЕСТВА.

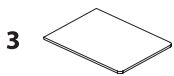
КОМПЛЕКТ ПОСТАВКИ



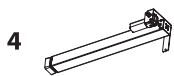
1
Часть столешницы угловая
800 x 600 мм (x1)



2
Часть столешницы средняя
800 x 600 мм (x1)



3
Часть столешницы угловая
800 x 600 мм (x1)



4
Нога стола центральная
с приводом (x1)



5
Нога стола правая
с приводом (x1)



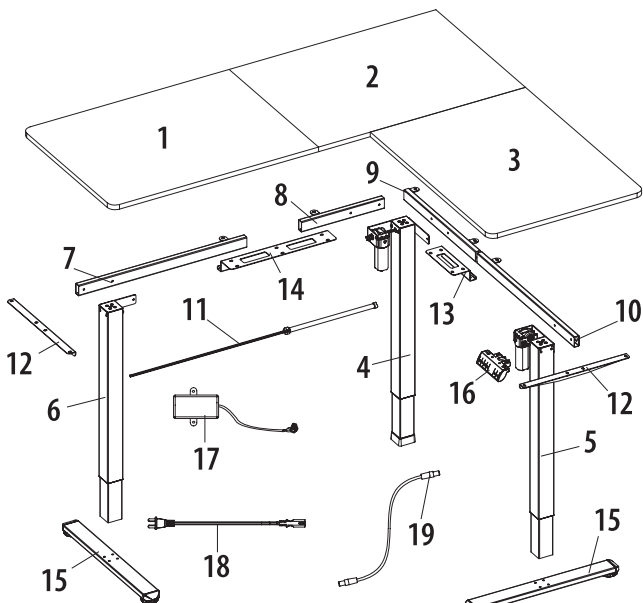
6
Нога стола левая (x1)



7
Перекладина левая
узкая (x1)



8
Перекладина левая
широкая (x1)



9
Перекладина правая
короткая (x1)



10
Перекладина правая
длинная (x1)



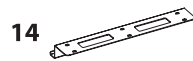
11
Трансмиссионный
стержень (x1)



12
Боковые пластины (x2)



13
Соединительная пластина
малая (x1)



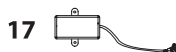
14
Соединительная пластина
большая (x1)



15
Основание ног
стола (x2)



16
Контроллер (x1)



17
Адаптер питания (x1)



18
Шнур питания (x1)



19
Соединительный
кабель (x2)

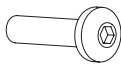
КОМПЛЕКТ КРЕПЕЖА

A



Винты
M6 x 11 мм (x20)

B



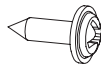
Винты
M6 x 35 мм (x8)

C



Винты
M3.5 x 19 мм (x2)

D



Винты
M5 x 16 мм (x45)

E



Уплотнитель (x23)

F



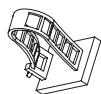
Шестигранный ключ
S = 2 мм (x1)

G



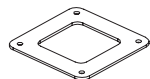
Шестигранный ключ
S = 5 мм (x1)

H



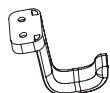
Стяжки
для кабеля (x4)

I



Соединительная
пластинка для
столешницы (x4)

J



Крючок
для наушников (x2)

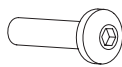
ЗАПАСНЫЕ ДЕТАЛИ

A



Винты
M6 x 11 мм (x2)

B



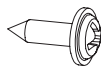
Винты
M6 x 35 мм (x1)

C



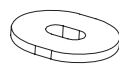
Винты
M3.5 x 19 мм (x1)

D





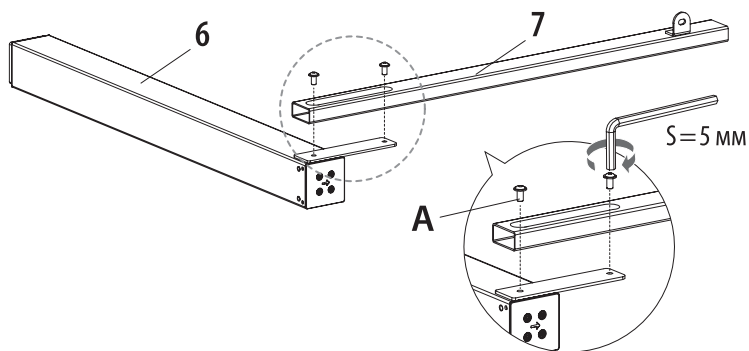
Винты
M5 x 16 мм (x2)



E

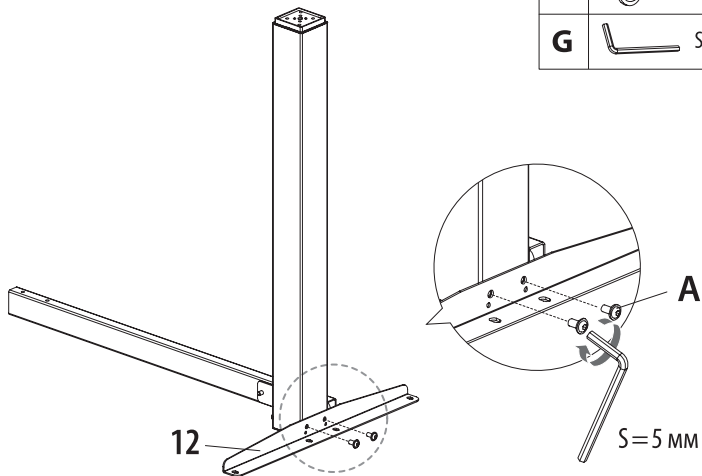




Уплотнитель (x2)

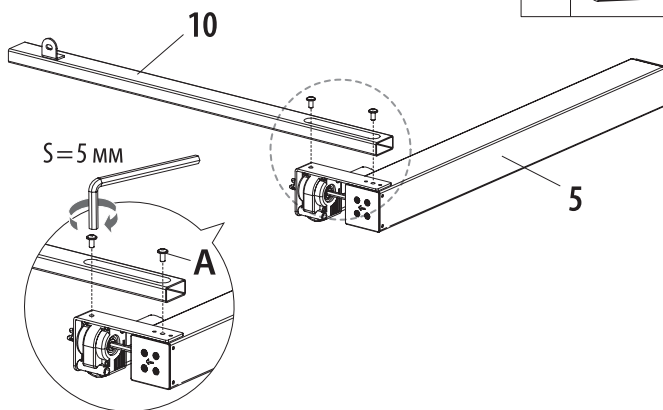
A	 M6 x 11 мм (x2)
G	 S = 5 мм





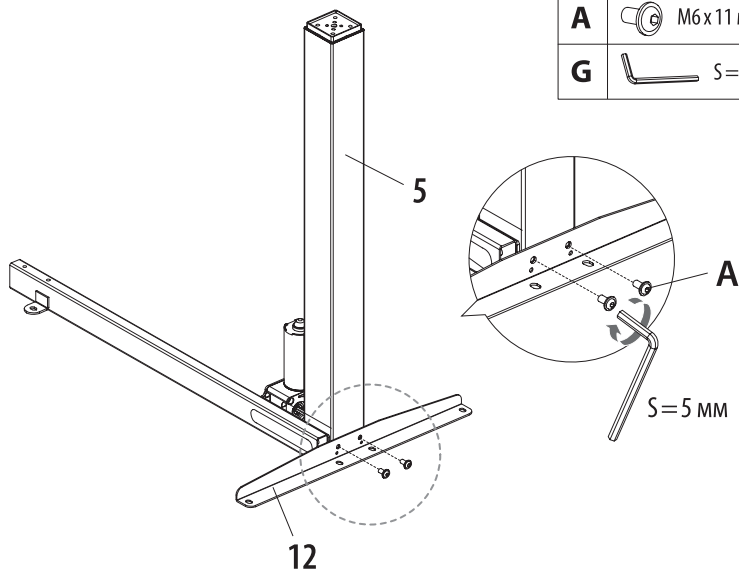
A	 M6 x 11 мм (x2)
G	 S = 5 мм





A	 M6 x 11 мм (x2)
G	 S = 5 мм

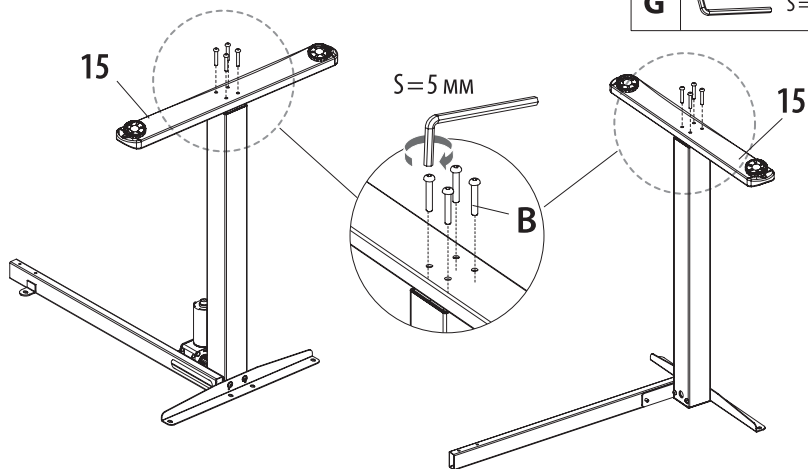




A	 M6 x 11 мм (x2)
G	 S = 5 мм

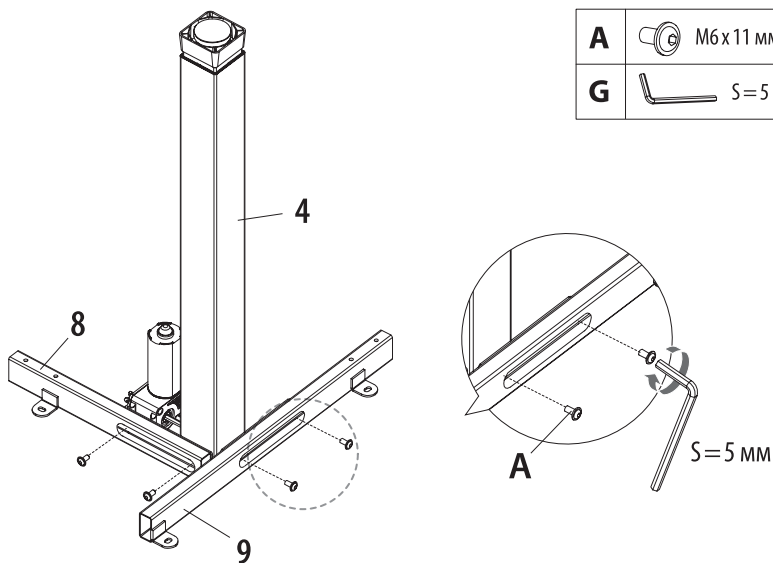


ШАГ 1-3

B	 M6 x 35 мм (x8)
G	 S=5 мм



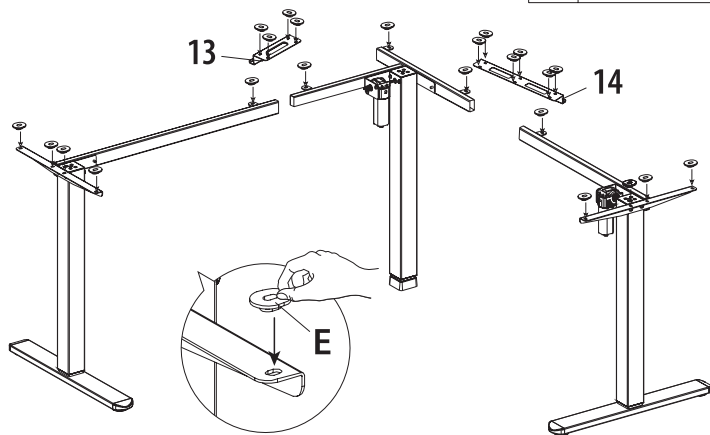
A	 M6 x 11 мм (x4)
G	 S=5 мм



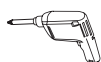
ШАГ 2. СБОРКА СТОЛА С ЛЕВЫМ УГЛОМ

E

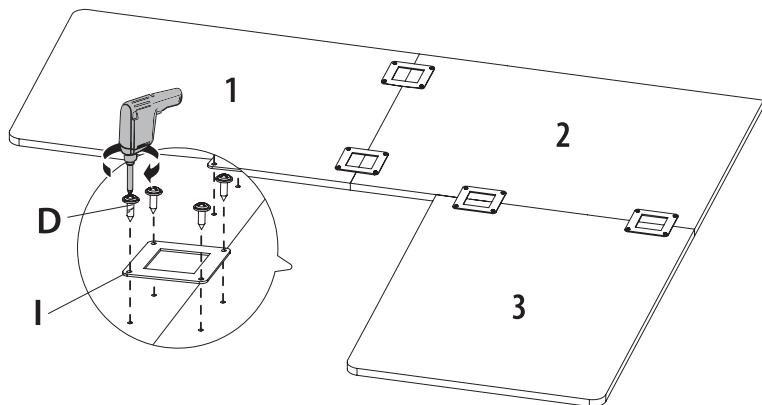
Уплотнитель (x23)



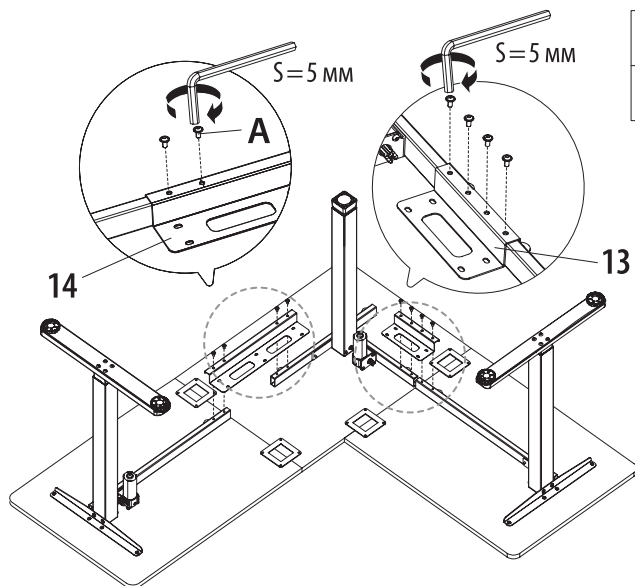
Вставьте уплотнители



Шуруповерт
(не входит в комплект)**D**

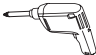
M5 x 16 мм (x16)

IСоединительная пластинка
для столешницы (x4)

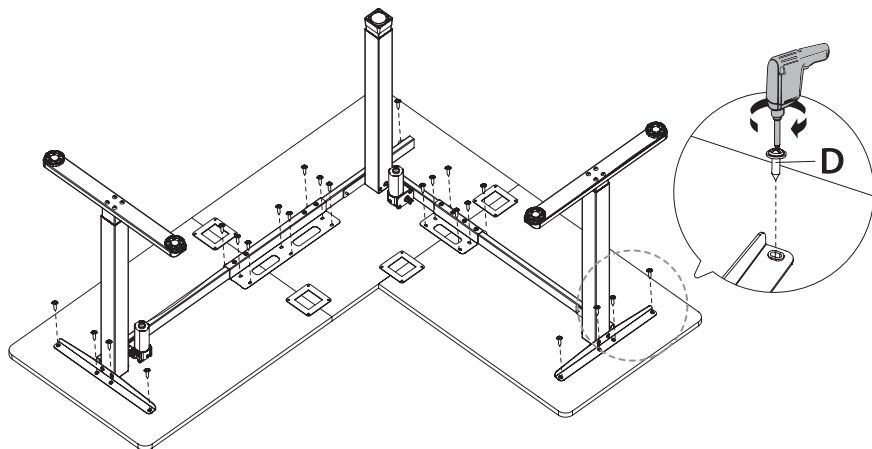
ШАГ 2. СБОРКА СТОЛА С ЛЕВЫМ УГЛОМ (ПРОДОЛЖЕНИЕ)



A	 M6 x 11 мм (x8)
G	 S=5 мм

 Шуруповерт
(не входит в комплект)

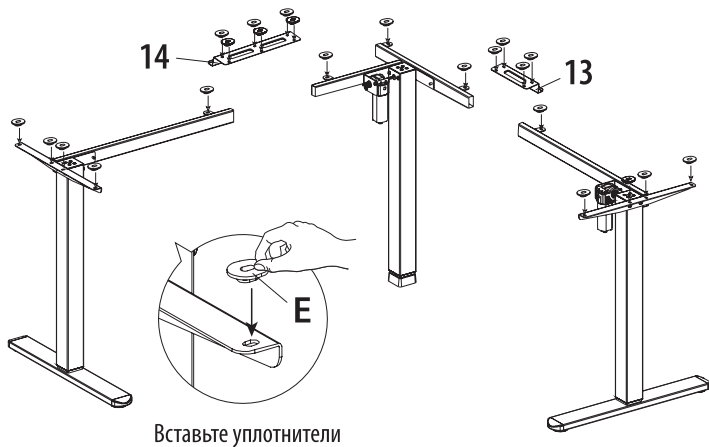
D	 M5 x 16 мм (x23)
----------	--



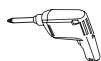
ШАГ 2. СБОРКА СТОЛА С ПРАВЫМ УГЛОМ

E

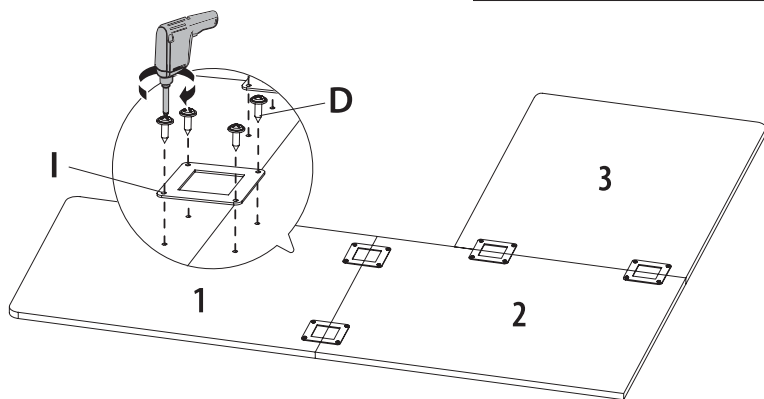
Уплотнитель (x23)



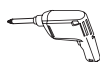
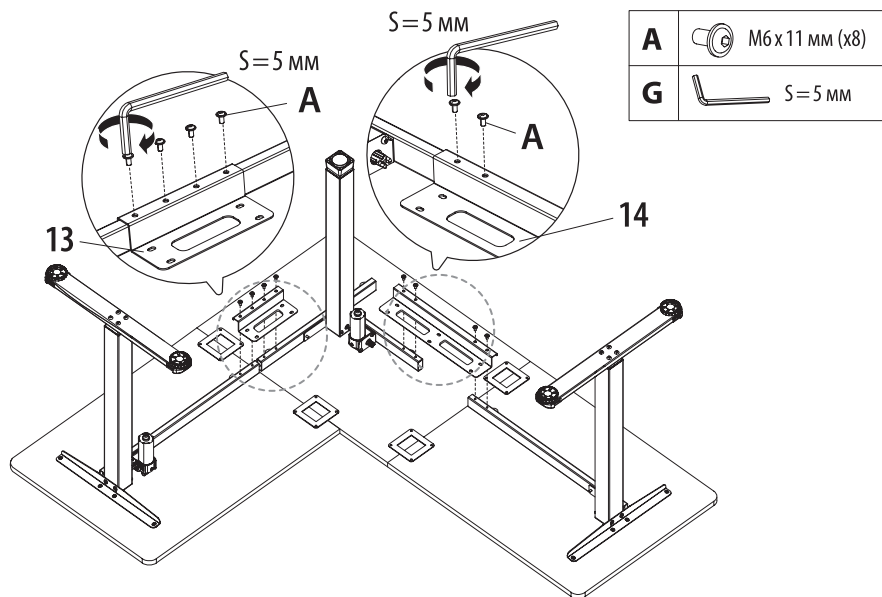
Вставьте уплотнители

Шуруповерт
(не входит в комплект)**D**

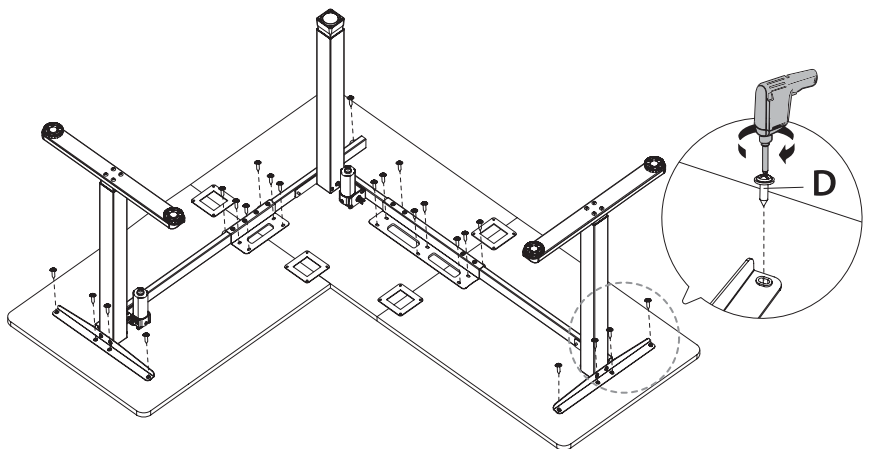
M5 x 16 мм (x16)

IСоединительная пластинка
для столешницы (x4)

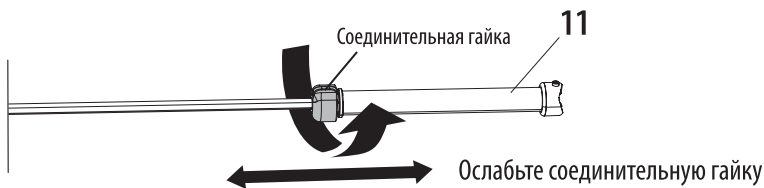
ШАГ 2. СБОРКА СТОЛА С ПРАВЫМ УГЛОМ (ПРОДОЛЖЕНИЕ)



Шурупверт
(не входит в комплект)

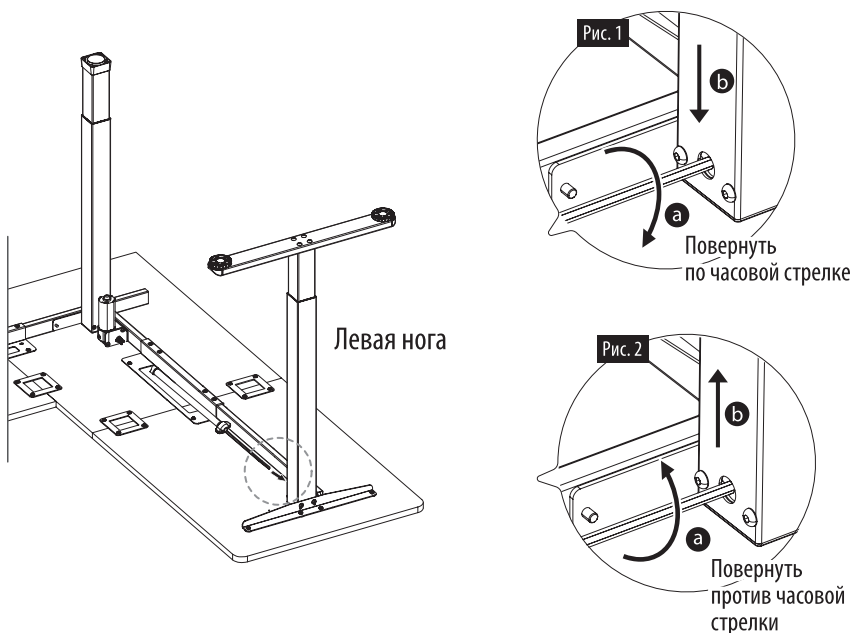


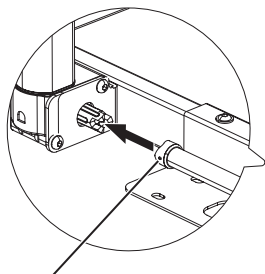
Установка трансмиссионного стержня



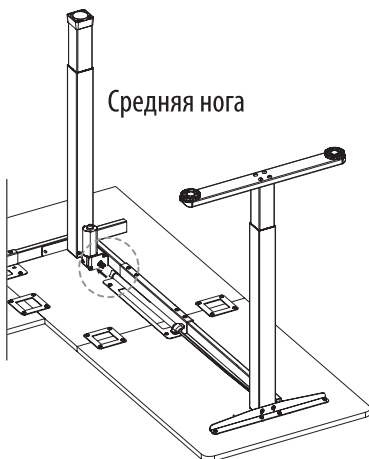
Выставление одинаковой высоты для ног стола

Перед тем, как прикрепить трансмиссионный стержень, измерьте высоту левой и средней ножек стола, чтобы убедиться, что они установлены на одном уровне. Если нет, вставьте передаточный стержень в отверстие в левой ноге. Поверните стержень, чтобы отрегулировать левую ногу так, чтобы она находилась на одном уровне со средней ногой. Поверните стержень по часовой стрелке, чтобы опустить левую ногу, или против часовой стрелки, чтобы поднять ее.



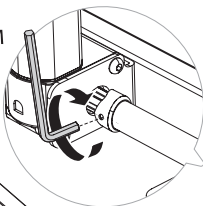


ПРИМЕЧАНИЕ:
Убедитесь, что установочный винт направлен наружу.



Убедитесь, что передаточный стержень правильно вставлен в отверстие в левой ноге. Плавно соедините другой конец стержня с концом приводного вала двигателя на средней ножке стола.

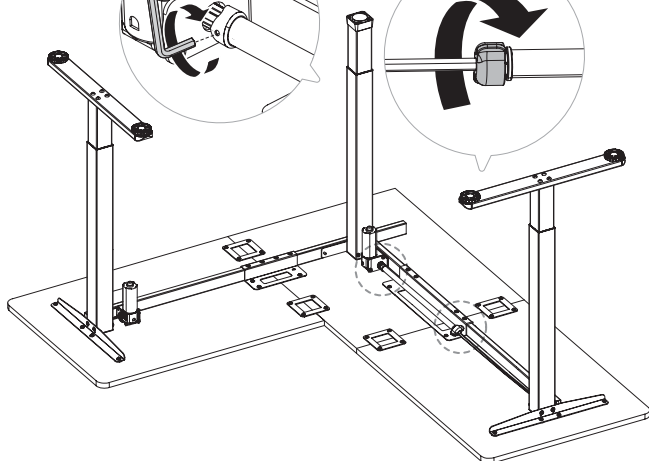
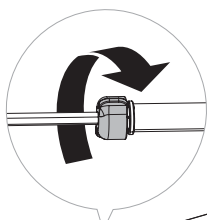
S = 2 мм



F

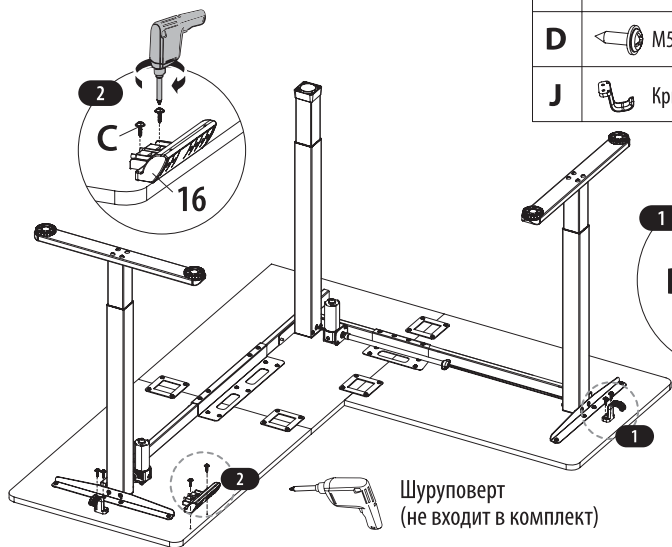


S = 2 мм



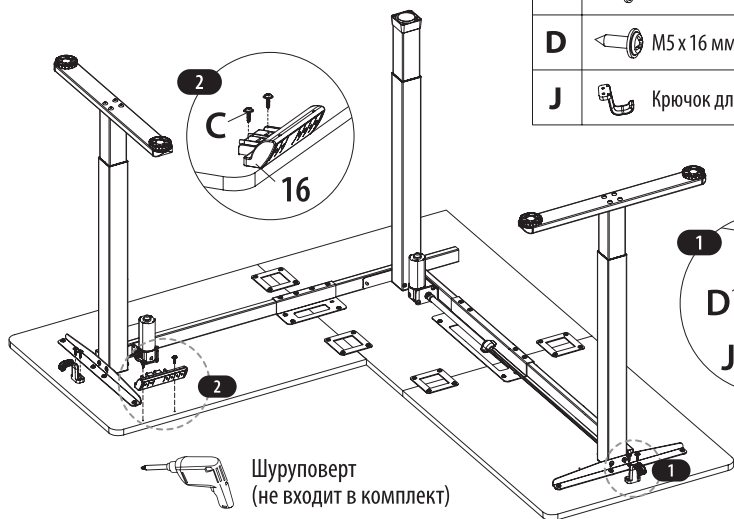
Закрепите шток трансмиссии на приводном валу двигателя, повернув установочный винт по часовой стрелке. Затем затяните накидную гайку, чтобы точно отрегулировать посадку штока трансмиссии.

При сборке с левым углом



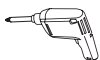
C	 M3.5 x 19 мм (x2)
D	 M5 x 16 мм (x4)
J	 Крючок для наушников (x2)

При сборке с правым углом



C	 M3.5 x 19 мм (x2)
D	 M5 x 16 мм (x4)
J	 Крючок для наушников (x2)

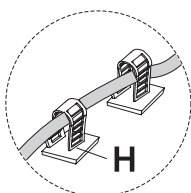
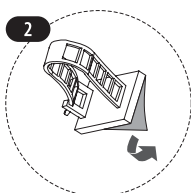
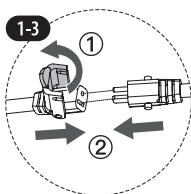
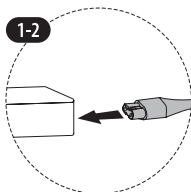
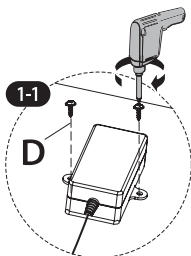
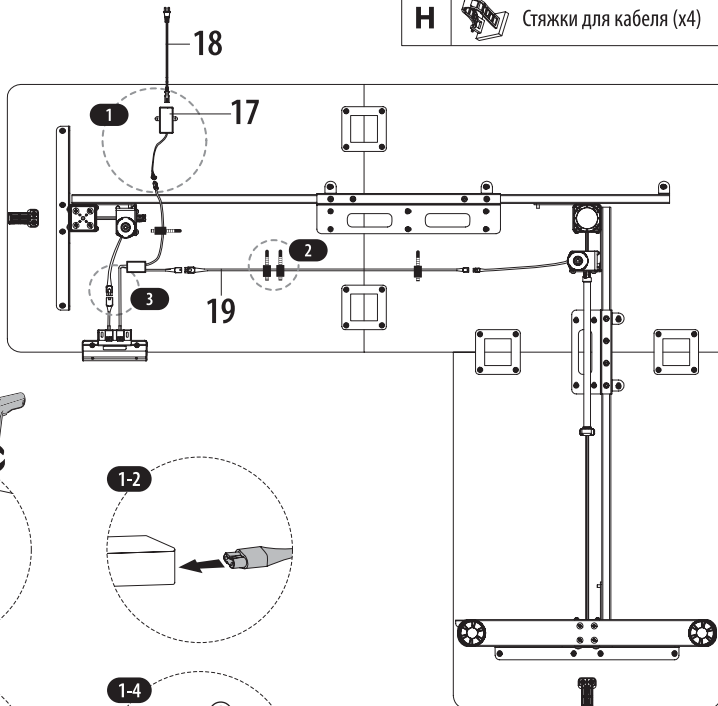
ШАГ 5. ПРИ СБОРКЕ С ЛЕВЫМ УГЛОМ



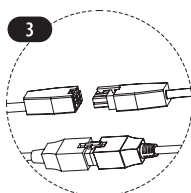
Шуруповерт
(не входит в комплект)

D  M5 x 16 мм (x2)

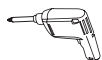
H  Стяжки для кабеля (x4)



Организация кабелей
под столом



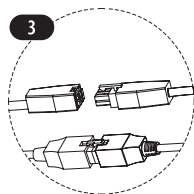
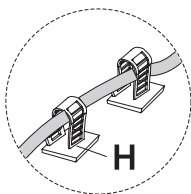
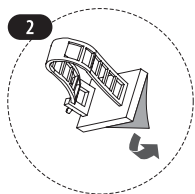
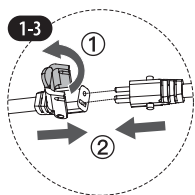
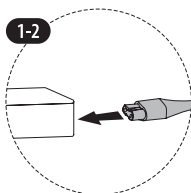
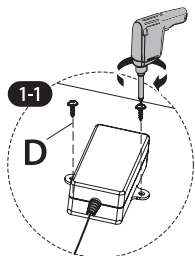
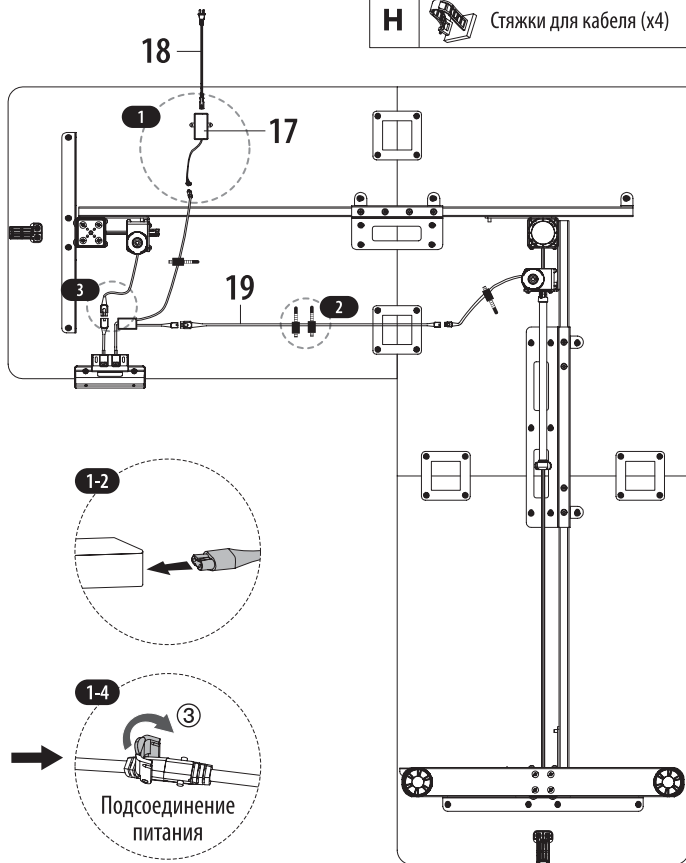
ШАГ 5. ПРИ СБОРКЕ С ПРАВЫМ УГЛОМ




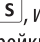
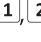

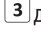

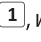

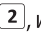

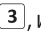

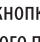


Шуруповерт
(не входит в комплект)

D  M5 x 16 мм (x2)

H  Стяжки для кабеля (x4)

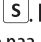


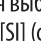
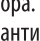



ИНСТРУКЦИЯ ПО УПРАВЛЕНИЮ СТОЛОМ

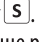
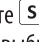





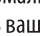
-  Коротко нажмите кнопку , и дисплей начнет мигать. Нажмите кнопку ,  или  для сохранения текущей настройки высоты для этой кнопки.
-  Нажмите кнопку , и стол переместится на высоту, ранее установленную для этой кнопки.
-  Нажмите кнопку , и стол переместится на высоту, ранее установленную для этой кнопки.
-  Нажмите кнопку , и стол переместится на высоту, ранее установленную для этой кнопки.
-  Нажмите и удерживайте кнопку , чтобы непрерывно поднимать стол, пока он не достигнет максимального положения в 118 см, или пока не будет отпущена кнопка.
-  Нажмите и удерживайте кнопку , чтобы непрерывно опускать стол, пока он не достигнет минимального положения в 72 см, или пока не будет отпущена кнопка.

НАСТРОЙКИ

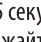
Выбор отображаемой единицы измерения

Нажмите и удерживайте кнопку . На дисплее отобразится символ S и начнет мигать. Нажмите  еще раз, и на дисплее отобразится «UN». Нажмите  для выбора. Нажимайте   для переключения между [IN] (дюймы) или [SI] (сантиметры). Нажмите , чтобы сохранить ваш выбор.

Изменение чувствительности обнаружения столкновений

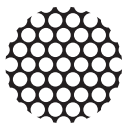
Нажмите и удерживайте кнопку . На дисплее отобразится символ S и начнет мигать. Нажмите  еще раз, и на дисплее отобразится «UN». Нажимайте  , чтобы выбрать [CF]. Нажмите  для выбора. Нажмите   для выбора чувствительности обнаружения столкновений: «off» (отключено), «low» (низкая), «normal» (нормальная) или «high sensitivity» (высокая). Нажмите , чтобы сохранить ваш выбор.

Сброс

Нажмите и удерживайте кнопку  в течение 5 секунд, и на экране появится надпись «RES» (reset = сброс). Продолжайте удерживать до тех пор, пока стол не опустится на самый нижний уровень высоты (72 см), а затем немного приподнимется.

КОДЫ ОШИБОК РЕЖИМА ЗАЩИТЫ

- НОТ** Защита от перегрева: когда двигатель работает непрерывно в течение 2 минут, он останавливается, чтобы предотвратить повреждение от перегрева. Следует подождать не менее 18 минут, прежде чем производить дальнейшую регулировку высоты.
-
- E10** Предупреждение о неисправности датчика: датчик безопасности двигателя не может быть обнаружен. Выключите питание, проверьте соединение между двигателем и контроллером и снова включите питание.
-
- E20** Предупреждение о перегрузке: превышена максимальная нагрузка. Если вы поднимаете столешницу, уберите предметы со стола, чтобы уменьшить нагрузку, и повторите попытку. Если вы опускаете стол, выключите питание, снимите все вещи со стола, снова включите питание и повторите попытку.
-
- E02** Предупреждение о нерабочем состоянии. Стол перестает двигаться при обнаружении вибрации, риска столкновения или имеющегося наклона. Если реальной угрозы столкновения или падения стола не существует, следуйте инструкциям по сбросу перед продолжением использования.
-
- E32** Защита от перенапряжения: слишком высокое входное напряжение. Если используется правильный адаптер переменного тока, выключите питание стола, проверьте соединение между питанием и контроллером и снова включите питание.
-
- E31** Защита от пониженного напряжения: слишком низкое входное напряжение. Если используется правильный адаптер переменного тока, выключите питание стола, проверьте соединение между питанием и контроллером и снова включите питание.
-
- E60** Предупреждение о неравной высоте ножек: выключите стол и проверьте, находятся ли правая и средняя ножки на одинаковой высоте. Снова включите питание и при необходимости отрегулируйте, следуя инструкциям в разделе «СБРОС» (RESET).
-
- Предупреждение об отсоединении кабеля: проверьте соединения кабеля у двигателя и контроллера. Нормальная работа должна возобновиться после правильного подключения всех разъемов.



cactus
OFFICE ASSISTANT

Cactus гарантирует покупателю отсутствие в данном столе брака конструкции, сборки, материалов или изготовления в течении 1 года со дня покупки. Данная гарантия не распространяется на нормальный износ или повреждения, причиненные в результате неправильной эксплуатации, хранения, монтажа или иных ситуаций, напрямую не связанных с производственным браком.

Для получения гарантийного обслуживания позвоните по телефону **+7 495 280 -78- 78, доб. 4994**, напишите по адресу **support@cactus-russia.ru** или найдите адрес ближайшего сервисного центра на сайте **<https://cactus-russia.ru/support/service/>**

Изготовитель:

Цидун Вижн Маунтс Мануфекчуриг Ко., Лтд

№.669 Хуаши Роуд, Цидун Наньтун Цзянсу Провинс, Китай

Импортер:

ООО «ДЕЛИЯ»

127521, г. Москва, Шереметьевская ул., д. 47, этаж 2, комн. 2, (499) 500-80-11

Гарантия: 12 месяцев со дня приобретения товара

Дата изготовления указана на упаковке

Срок службы: 5 лет

Хранить в сухом месте при температуре от -10 до +50 °С

Утилизация должна происходить в соответствии с местным законодательством

www.cactus-russia.ru

EAC