

# HYUNDAI

## РУКОВОДСТВО ПОЛЬЗОВАТЕЛЯ

### БЕСПРОВОДНОЙ МИКРОФОН H-MIC100



#### Благодарим вас за покупку устройства HYUNDAI!

Перед началом использования данного устройства, пожалуйста, внимательно прочтите руководство пользователя для обеспечения правильной эксплуатации устройства и предотвращения его повреждения.

Конструктивные особенности устройства и содержание данной инструкции могут быть изменены в целях совершенствования продукта, без предварительного уведомления.

Изготовитель и дистрибьюторы данной продукции не несут ответственности за повреждения корпуса устройства, а также за ущерб, причиненный вследствие неправильной или несоответствующей эксплуатации пользователем.

#### ПОДГОТОВКА К РАБОТЕ

• **ВАЖНО!** Не включайте устройство сразу, если Вы принесли его с улицы в холодное время года; в этом случае устройство необходимо выдержать перед включением при комнатной температуре примерно три часа.

• Проверьте комплектацию. Убедитесь в отсутствии видимых повреждений корпуса, которые могли возникнуть при транспортировке. Если устройство повреждено или не функционирует – обратитесь к продавцу.

#### ТЕХНИЧЕСКИЕ ХАРАКТЕРИСТИКИ:

**Тип подключения:** беспроводной

**Выходная пиковая мощность:** 5 Вт

**Максимальная рабочая дистанция:** до 10 метров

**Время непрерывной работы:** до 7 ч\*

**Поддержка TWS (True Wireless Stereo)\*\***

**Функция изменения голоса:** 5 режимов

**Подсветка микрофона:** да

**Ёмкость встроенного аккумулятора:** 1200 мАч

**Интерфейсы подключения:**

Bluetooth 5.3

USB-C (для зарядки)

TF-карта (до 32 Гб)

Аудиовыход (3.5 мм)

**Размер устройства:** 210 x 72 x 72 мм

**Вес устройства:** 325 г

**Материал устройства:** пластик

\* измерения проводились на среднем уровне громкости в режиме Bluetooth с выключенной подсветкой

\*\* Поддержка True Wireless Stereo доступна только при наличии двух устройств, соединённых друг с другом и имеющих одинаковые Bluetooth имена

#### КОМПЛЕКТАЦИЯ:

Беспроводной микрофон H-MIC100

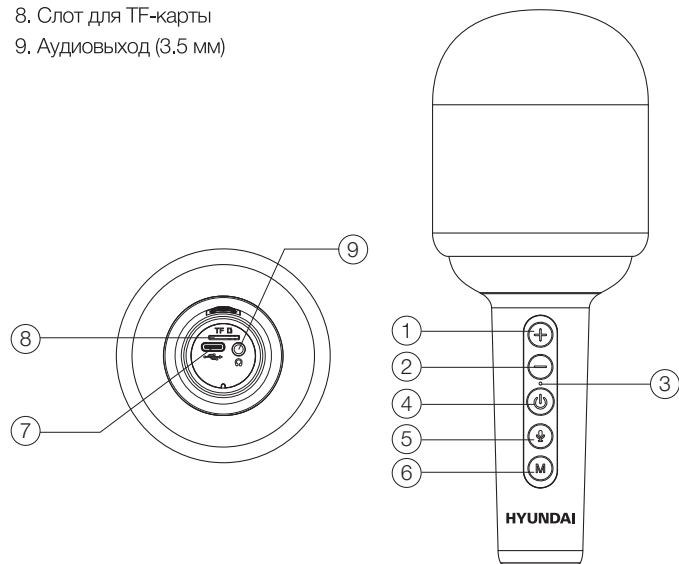
USB-C кабель (для зарядки)

Руководство пользователя

Гарантийный талон

#### ЭЛЕМЕНТЫ УПРАВЛЕНИЯ

- Увеличение громкости музыки – длительное нажатие  
Увеличение громкости микрофона – кратковременное нажатие  
Увеличение эффекта «Эхо» – кратковременное двойное нажатие
- Уменьшение громкости музыки – длительное нажатие  
Уменьшение громкости микрофона – кратковременное нажатие  
Уменьшение эффекта «Эхо» – кратковременное двойное нажатие
- Индикатор зарядки/работы устройства
- Включение/Выключение – длительное нажатие (1-2 секунды)  
Воспроизведение/Пауза – кратковременное нажатие  
Подключение/Отключение TWS – кратковременное двойное нажатие в режиме Bluetooth
- Многофункциональная кнопка:  
Предыдущий аудиофайл – длительное нажатие  
Переключение эффектов имитации голоса – кратковременное нажатие  
Режим подавления голоса (небольшое подавление голоса в аудиофайле) – кратковременное двойное нажатие



**Проблема:** Нет звука.  
**Решение:** Подстройте необходимый уровень громкости.

#### НАЗНАЧЕНИЕ

Данное устройство предназначено для работы с плеерами/ телефонами/планшетами и прочими устройствами посредством передачи данных по протоколу Bluetooth.

#### УСЛОВИЯ ХРАНЕНИЯ

Устройство требуется хранить при температуре от 5 до 40 °С при относительной влажности не более 85%, избегать попадания прямых солнечных лучей.

#### УСЛОВИЯ ТРАНСПОРТИРОВКИ

Устройство рекомендуется транспортировать в оригинальной упаковке.

#### РЕАЛИЗАЦИЯ УСТРОЙСТВА

Устройство предназначено для реализации через розничные торговые сети и не требует специальных условий.

#### УСЛОВИЯ УТИЛИЗАЦИИ

Для утилизации устройства, пожалуйста, обратитесь в авторизованный сервисный центр.

#### ЗАРЯДКА МИКРОФОНА

Перед началом использования следует полностью зарядить аккумулятор устройства.

Для зарядки устройства выполните следующие шаги:

- Подключите USB-C кабель к соответствующему разъёму на корпусе устройства.
- Другой конец зарядного кабеля подключите к USB-адаптеру зарядного устройства или ПК.
- Во время зарядки загорится красный световой индикатор, а по окончании – погаснет.

**Внимание!** Устройство имеет встроенный аккумулятор, поэтому держите его вдали от нагревательных приборов во избежание возгорания аккумулятора.

#### ПЕРЕКЛЮЧЕНИЕ РЕЖИМОВ

Устройство имеет три режима работы:

- РЕЖИМ BLUETOOTH
- РЕЖИМ TF-КАРТА

Переключение режимов осуществляется кратковременным нажатием кнопки (6). Режим «TF-карта» доступен только при установленном соответствующем носителе.

Для получения более подробной информации об устройстве посетите сайт: [www.hyundai-electronics.com.ru](http://www.hyundai-electronics.com.ru)

#### РЕЖИМ BLUETOOTH

Режим Bluetooth предназначен для воспроизведения звука от внешнего источника звука (телефон/планшет/плеер) через Bluetooth. Подключите ваш телефон/планшет/плеер к H-MIC100 и начните воспроизведение музыки.

- Длительным нажатием на функциональную кнопку (4) включите микрофон.
- Активируйте Bluetooth на источнике звука (телефоне, планшете, плеере).
- В списке доступных устройств найдите «H-MIC100» и подключитесь к нему. При удачном подключении прозвучит голосовой сигнал.
- Начните воспроизведение на источнике звука или используйте кратковременное нажатие кнопки «Воспроизведение/Пауза» (4) на микрофоне.
- Для переключения аудиофайлов назад или вперед используйте длительное нажатие кнопки «Предыдущий аудиофайл» (5) и «Следующий аудиофайл» (6) на микрофоне или воспользуйтесь кнопками управления на источнике звука.
- Для остановки или продолжения воспроизведения используйте кратковременное нажатие кнопки «Воспроизведение/Пауза» (4) на микрофоне или воспользуйтесь кнопками управления на источнике звука.

## HYUNDAI



**ИЗГОТОВИТЕЛЬ:**  
**Мерлион Консалтинг Сервисез (Шэньчжэнь) Ко., Лтд**  
Адрес: офис 5B55, здание 8, Xinghua Gong Ye Dasha, No. 4, Gong Ye Liu Road, Nanshan District, Shenzhen, China  
Made in China

**Merlion Consulting Services (Shenzhen) Co., Ltd.**  
Address: No. 5B55, Building 8, Xinghua Gong Ye Dasha, No. 4, Gong Ye Liu Road, Nanshan District, Shenzhen, China  
Made in China

**Импортер и организация, уполномоченная на принятие претензий от потребителей:**  
**ООО «Мерлион»**  
Россия, Московская обл., г. Красногорск, б-р Строителей, д.4

Изготовитель оставляет за собой право изменения комплектации, технических характеристик и внешнего вида товара.

Месяц и год изготовления данного устройства Вы можете найти на упаковке продукции.

Срок гарантии: 1 год\*  
Срок службы: 1 год

\*в соответствии с гарантийными условиями

По лицензии HYUNDAI Corporation Holdings, Korea  
Licensed by HYUNDAI Corporation Holdings, Korea

