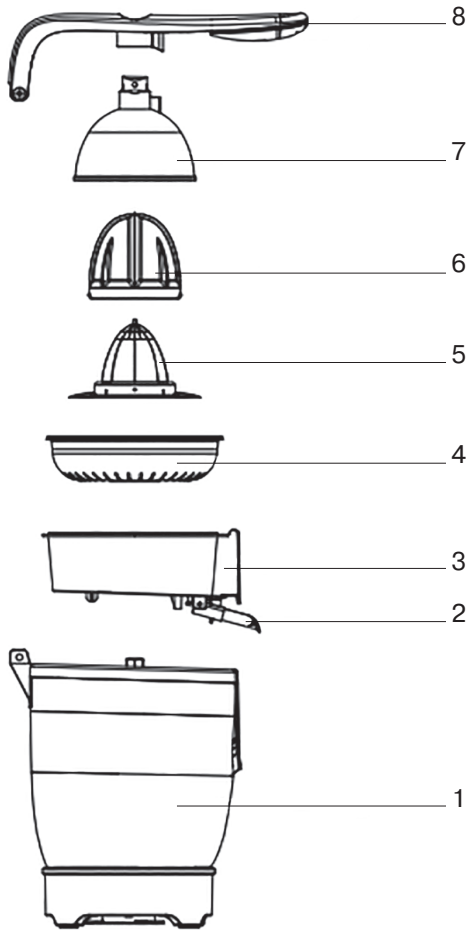




RDE-1500



СОКОВЫЖИМАЛКА
ДЛЯ ЦИТРУСОВЫХ
CITRUS JUICE EXTRACTOR
RDE-1500

GB	MANUAL INSTRUCTION	4
DE	DIE BETRIEBSANWEISUNG	6
RUS	ИНСТРУКЦИЯ ПО ЭКСПЛУАТАЦИИ	8

ENGLISH

CITRUS JUICE EXTRACTOR RDE-1500

Juice extractor is intended for extracting juice from citrus fruit: lemon, lime, orange and grapefruit.

DESCRIPTION

1. Motor unit
2. Juice draining spout
3. Juice bowl
4. Juice grid filter
5. Cone with separator, small, for lemons
6. Cone with separator, large, for oranges
7. Cover cone
8. Handle

SAFETY MEASURES

Before using the unit, read this instruction manual carefully and keep it for future reference.

Use the unit for intended purposes only, as specified in this manual. Mishandling of the unit may lead to its breakage and cause harm to the user or damage to his/her property.

- Before using the unit for the first time, make sure that the voltage in your mains corresponds to unit operating voltage.
- Place the juice extractor on a dry, flat and steady surface only.
- Before using the unit for the first time, wash all removable parts that will contact processed foods thoroughly.
- Use the supplied removable parts only.
- Do not use the unit outdoors.
- Do not place the unit and the power cord near hot surfaces, heat sources or sharp edges of furniture.
- Before using the unit, make sure that all parts are set properly.
- Do not disassemble the juice extractor if its power plug is connected to the mains socket.
- Do not touch the power plug with wet hands.
- If some moisture or juice drops appeared on juice extractor housing, switch it off, unplug it and wipe the housing with dry cloth.
- Unplug the unit after the operation.
- Do not allow children to touch the unit and the power cord during operation.
- This unit is not intended for usage by children.
- During operation and breaks between operation cycles, the unit should be placed out of reach of children.
- The unit is not intended to be used by people with physical, sensory or mental disabilities (including children) or by persons lacking experience or knowledge if they are not under supervision of a person who is responsible for their safety or if they are not instructed by this person on the usage of the unit.
- Do not leave children unattended to avoid them using the unit as a toy.

- For children safety reasons do not leave polyethylene bags used as a packaging unattended.

Attention! Do not allow children to play with polyethylene bags or packaging film. **Danger of suffocation!**

- Check the power cord and plug periodically.
- Never use the juice extractor if the power cord or the power plug is damaged, if the unit works improperly or after it was dropped.
- Do not attempt to repair the unit. Do not disassemble the unit by yourself, if any malfunction is detected or after it was dropped, unplug the unit and apply to any authorized service center from the contact address list given in the warranty certificate and on the website www.rondell.ru.
- Transport the unit in the original package only.
- Keep the unit away from children in a dry cool place.

THIS UNIT IS INTENDED FOR HOUSEHOLD USE ONLY. ITS COMMERCIAL USAGE AND USAGE IN PRODUCTION AREAS AND WORK SPACES IS PROHIBITED.

BEFORE THE FIRST USE

After unit transportation or storage under cold (winter) conditions, it is necessary to keep it for at least three hours at room temperature.

- Unpack the juice extractor completely and remove any stickers that can prevent unit operation.
- Check the unit for damages, do not use it in case of damages.
- Before switching the unit on, make sure that your home mains voltage corresponds to the unit operating voltage.
- Wash the juice bowl (3), juice grid filter (4), cones with separators (5, 6) in warm water and neutral detergent, rinse and dry them.
- Clean the motor unit (1) with a soft, slightly damp cloth and then wipe it dry.
- Never immerse the motor unit (1) into water or any other liquids.

ASSEMBLING

- Place the motor unit (1) on a dry flat surface.
- Set the juice bowl (3) on the motor unit (1).
- Close the juice draining opening by pressing on the spout (2) upwards.
- Wash the juice bowl (3), juice grid filter (4), cones with separators (5, 6) in warm water and neutral detergent, rinse and dry them.

USING THE JUICE EXTRACTOR

Continuous operation time

The maximal allowable continuous operation time should be no more than 15 seconds with an obligatory break of no less than 15 seconds. The maximal number of operation cycles

is 10. After 10 operation cycles let the unit cool down during 30 minutes.

- Insert the power plug into the mains socket.
- Wash a citrus fruit and cut it in two halves. Press a half of the citrus fruit against the cone (6) to switch the electric motor on. Carefully lower the cover cone (7), while holding the handle (8).
- As the cones (5 and 6) rotate, juice is extracted from the citrus fruit, it passes through the grid and is gathered in the bowl (3).
- After juice extracting place a suitable bowl under the spout (2), press on the spout (2) downwards and drain the juice from the bowl (3).
- Unplug the unit after operation.

Note: - during the juice extractor operation the cones (5 and 6) can rotate both clockwise and counter-clockwise.

Tips for juice consumption and storage

- Fresh juices contain important vitamins and minerals, which oxidize if subjected to long contact with oxygen and exposed to light, that is why you should drink juices right after their preparation.
- Use porcelain or glass containers to store juices.

CLEANING AND CARE

- Disconnect the unit from the mains.
- Wash the juice bowl (3), grid filter (4), and cones with the separator (5 and 6), as well as the removable part of the cover cone (7) in warm water with neutral detergent, rinse and dry them.
- Do not put the removable parts of the juice extractor in a dish-washing machine.
- We recommend washing the removable parts of the juice extractor right after using it, since it is difficult to remove dry pulp, and it may cause spots on plastic parts of the juice extractor.
- Clean the motor unit (1) with a slightly damp cloth, and then wipe it dry.
- Do not use solvents, abrasives or hard brushes for cleaning the juice extractor.

STORAGE

- Clean the unit.
- Assemble the unit and cover it with the cover cone (7).
- Put the power cord in the cord storage compartment (6).
- Keep the unit away from children in a dry cool place.

DELIVERY SET

Juice extractor – 1 pc.
 Instruction manual – 1 pc.
 Warranty certificate – 1 pc.

TECHNICAL SPECIFICATIONS

Power supply: 220-240 V ~ 50 Hz
 Rated input power: 85 W

RECYCLING



For environment protection do not throw out the unit and the batteries (if included), do not discard the unit and the batteries with usual household waste after the service life expiration; apply to specialized centers for further recycling.

The waste generated during the disposal of the unit is subject to mandatory collection and consequent disposal in the prescribed manner.

For further information about recycling of this product apply to a local municipal administration, a disposal service or to the shop where you purchased this product.

The manufacturer preserves the right to change design, structure and specifications not affecting general principles of the unit operation without a preliminary notification due to which insignificant differences between the manual and product may be observed. If the user reveals such differences, please report them via e-mail info@rondell.ru for receipt of an updated manual.

Unit operating life is 3 years

Guarantee

Details regarding guarantee conditions can be obtained from the dealer from whom the appliance was purchased. The bill of sale or receipt must be produced when making any claim under the terms of this guarantee.



This product conforms to the EMC Directive 2014/30/EU and to the Low Voltage Directive 2014/35/EU.



DEUTSCH

ZITRUSFRUCHT-ENTSAFTER RDE-1500

Der Entsafter ist zur Saftextraktion aus Zitrusfrüchten: Zitronen, Limetten, Apfelsinen und Grapefruits bestimmt.

BESCHREIBUNG

1. Motoreinheit
2. Saftauslauf
3. Saftbehälter
4. Saftfilter
5. Kleinkegel mit Trenner für Zitronen
6. Großkegel mit Trenner für Apfelsinen
7. Kegeldeckel
8. Griff

SICHERHEITSMABNAHMEN

Vor der ersten Gerätenutzung lesen Sie diese Betriebsanleitung aufmerksam durch und bewahren Sie diese für weitere Referenz auf. Benutzen Sie das Gerät nur bestimmungsmäßig und laut dieser Betriebsanleitung. Nicht ordnungsgemäße Gerätenutzung kann zu seiner Störung führen und einen gesundheitlichen oder materiellen Schaden beim Nutzer hervorrufen.

- Vergewissern Sie sich vor der ersten Nutzung, dass die Spannung des Geräts und die Netzspannung übereinstimmen.
- Benutzen Sie den Entsafter nur auf einer trockenen, ebenen und stabilen Oberfläche.
- Waschen Sie vor der ersten Nutzung des Geräts sorgfältig alle abnehmbaren Teile, die mit den zu verarbeitenden Nahrungsmitteln in Berührung kommen werden.
- Benutzen Sie nur die mitgelieferten abnehmbaren Teile.
- Es ist nicht gestattet, das Gerät draußen zu benutzen.
- Stellen Sie das Gerät und das Netzkabel in der Nähe von heißen Oberflächen, Wärmequellen und scharfen Möbelkanten nicht.
- Vor der ersten Nutzung des Geräts vergewissern Sie sich, dass alle Teile korrekt installiert sind.
- Es ist nicht gestattet, den Entsafter auszubauen, wenn der Netzstecker in die Steckdose eingesteckt ist.
- Berühren Sie den Stecker des Netzkabels mit den nassen Händen nicht.
- Beim Entstehen der Wasser- oder Safttropfen am Gehäuse des Entsafters schalten Sie ihn aus, trennen Sie ihn vom Stromnetz ab und wischen Sie das Gehäuse mit einem trockenen Tuch ab.
- Ziehen Sie den Netzstecker aus der Steckdose nach dem Betrieb heraus.
- Lassen Sie Kinder das Gerät und das Netzkabel während des Betriebs nicht berühren.
- Dieses Gerät soll von Kindern nicht verwendet werden.
- Während des Betriebs und der Pausen zwischen den Betriebszyklen stellen Sie das Gerät an einem für Kinder unzugänglichen Ort auf.
- Dieses Gerät ist für Personen (darunter Kinder) mit Körper-, Nerven- und Geistesstörungen oder Personen ohne ausreichende

Lebenserfahrung und Kenntnisse nicht geeignet, wenn sie sich unter Aufsicht der Person, die für ihre Sicherheit verantwortlich ist, nicht befinden oder entsprechende Anweisungen über die Gerätenutzung nicht bekommen haben.

- Kinder sollen beaufsichtigt werden, damit sie mit dem Gerät nicht spielen.
- Aus Kindersicherheitsgründen lassen Sie Plastiktüten, die als Verpackung verwendet werden, nie ohne Aufsicht.

Achtung! Lassen Sie Kinder mit Plastiktüten oder Verpackungsfolien nicht spielen. Erstickungsgefahr!

- Prüfen Sie den Zustand des Netzkabels und des Netzsteckers regelmäßig.
- Es ist nicht gestattet, den Entsafter zu benutzen, wenn das Netzkabel oder der Netzstecker beschädigt sind, wenn das Gerät nicht richtig funktioniert oder heruntergefallen ist.
- Wenn das Netzkabel beschädigt ist, soll es vom Hersteller, Kundendienst oder ähnlich qualifiziertem Personal ersetzt werden, um Gefahren zu vermeiden.
- Es ist nicht gestattet, das Gerät selbständig zu reparieren. Es ist nicht gestattet, das Gerät selbständig auseinanderzunehmen, bei der Feststellung jeglicher Beschädigungen oder im Sturzfall trennen Sie das Gerät von der Steckdose ab und wenden Sie sich an einen autorisierten (bevollmächtigten) Kundendienst unter Kontaktadressen, die im Garantieschein und auf der Webseite www.rondell.ru angegeben sind.
- Transportieren Sie das Gerät nur in der Fabrikverpackung.
- Bewahren Sie das Gerät an einem trockenen, kühlen und für Kinder unzugänglichen Ort auf.

DIESES GERÄT IST NUR FÜR DEN HAUSHALTSGEBRAUCH BESTIMMT. KOMMERZIELLE NUTZUNG UND VERWENDUNG DES GERÄTS IN BETRIEBSBEREICHEN UND ARBEITSRÄUMEN SIND VERBOTEN.

VOR DEM ERSTEN GEBRAUCH

Falls das Gerät unter kalten (winterlichen) Bedingungen transportiert oder aufbewahrt wurde, lassen Sie es bei der Raumtemperatur nicht weniger als drei Stunden bleiben.

- Packen Sie den Entsafter völlig aus und entfernen Sie alle Aufkleber, die den Gerätebetrieb stören.
- Prüfen Sie die Unversehrtheit des Geräts, wenn das Gerät beschädigt ist, benutzen Sie es nicht.
- Vor dem Einschalten vergewissern Sie sich, dass die Netzspannung und die Betriebsspannung des Geräts übereinstimmen.
- Waschen Sie den Saftbehälter (3), den Saftfilter (4), Kegel mit Trenner (5, 6) mit Warmwasser mit neutralem Waschmittel, spülen und trocknen Sie diese sorgfältig ab.
- Wischen Sie die Motoreinheit (1) mit einem weichen, leicht angefeuchteten Tuch ab, danach trocknen Sie sie ab.
- Tauchen Sie die Motoreinheit (1) ins Wasser oder jegliche andere Flüssigkeiten nicht ein.





ZUSAMMENBAU

- Stellen Sie die Motoreinheit (1) auf eine ebene trockene Oberfläche auf.
- Stellen Sie auf die Motoreinheit (1) den Saftbehälter (3).
- Schließen Sie die Öffnung beim Schieben des Saftauslaufs (2) nach oben.
- Stellen Sie in den Behälter (3) den Saftfilter (4), und auf ihn die Klein- (5) und Großkegel mit Trenner (6).

NUTZUNG DES ENTSAFTERS

Betriebsdauer

Die maximale Dauerbetriebszeit soll nicht mehr als 15 Sekunden mit einer unbedingten Pause von nicht weniger als 15 Sekunden betragen. Maximale Zahl der Betriebszyklen ist 10. Nach 10 Betriebszyklen lassen Sie das Gerät innerhalb von 30 Minuten abkühlen.

- Stecken Sie den Netzstecker in eine Steckdose ein.
- Waschen und schneiden Sie eine Zitrusfrucht in zwei Hälften. Pressen Sie auf den Kegel (6) mit einer Zitrusfruchthälfte zum Einschalten des Elektromotors. Vorsichtig lassen Sie den Kegeldeckel (7) nach unten klappen, indem Sie den Griff (8) halten.
- Beim Kegeldrehen (5 und 6) wird der Saft aus der Zitrusfrucht extrahiert, indem er durch das Gitter durchfließt und in den Behälter (3) gelangt.
- Nach der Saftextraktion stellen Sie vor dem Auslauf (2) ein passendes Geschirr, drücken Sie den Auslauf (2) nach unten und lassen Sie den Saft aus dem Behälter (3) gießen.
- Nach der Beendigung des Betriebs ziehen Sie den Netzstecker aus der Steckdose heraus.

Anmerkung: - während des Betriebs des Entsafters können sich die Kegel (5 und 6) sowohl im als auch entgegen dem Uhrzeigersinn drehen.

Empfehlungen zur Nutzung und Aufbewahrung von Saft

- Frisch gepresste Säfte enthalten wertvolle Vitamine und Minerale, die bei dauerndem Kontakt mit Sauerstoff und infolge der Lichtwirkung oxidieren, deshalb trinken Sie die Säfte sofort nach ihrer Zubereitung.
- Zur Aufbewahrung von Säften verwenden Sie Porzellan- oder Glasgeschirr.

REINIGUNG UND PFLEGE

- Trennen Sie das Gerät vom Stromnetz ab.
- Waschen Sie den Saftbehälter (3), den Saftfilter (4), Kegel mit Trenner (5 und 6) und abnehmbaren Teil des Kegeldeckels (7) mit Warmwasser mit neutralem Waschmittel, spülen und trocknen Sie diese sorgfältig ab.
- Es ist nicht gestattet, die abnehmbaren Teile des Entsafters in der Geschirrspülmaschine zu waschen.
- Es ist empfohlen, die abnehmbaren Teile des Entsafters sofort nach dem Betrieb abzuspülen, weil ausgetrocknetes Fruchtfleisch schwer zu entfernen ist und die Flecken an den Kunststoffteilen des Entsafters nachlassen kann.

- Wischen Sie die Motoreinheit (1) mit einem leicht angefeuchteten Tuch ab, danach trocknen Sie sie ab.
- Es ist nicht gestattet, harte Bürsten, abrasive Reinigungsmittel für die Reinigung des Entsafters zu benutzen.

AUFBEWAHRUNG

- Reinigen Sie das Gerät.
- Setzen Sie das Gerät zusammen und bedecken Sie den Entsafter mit dem Kegeldeckel (5).
- Legen Sie das Netzkabel in die Kabelaufbewahrung (6) ein.
- Bewahren Sie das Gerät an einem trockenen, kühlen und für Kinder unzugänglichen Ort auf.

LIEFERUMFANG

Entsafter – 1 Stück
Betriebsanleitung – 1 Stück
Garantieschein – 1 Stück

TECHNISCHE EIGENSCHAFTEN

Stromversorgung: 220-240 V – 50 Hz
Nennleistungsaufnahme: 85 W

ENTSORGUNG



Zwecks Umweltschutz nach Beendigung der Nutzungsdauer des Gerätes und der Batterien (falls mitgeliefert), werfen Sie diese zusammen mit gewöhnlichen Haushaltsabfällen nicht weg, geben Sie das Gerät und die Batterien in die Spezialpunkte für weitere Entsorgung über.

Die bei der Entsorgung der Erzeugnisse entstehenden Abfälle sind unbedingt zu sammeln und weiter ordnungsmäßig zu entsorgen. Mehrere Information zur Entsorgung dieses Produkts erhalten Sie bei Ihrer lokalen Stadtverwaltung, einem Abfallentsorgungsdienst oder beim Geschäft, wo Sie dieses Produkt gekauft haben.

Der Hersteller behält sich das Recht vor, Design, Konstruktion und die das gemeine Gerätebetriebsprinzip nicht beeinflussende technische Eigenschaften ohne Vorbenachrichtigung zu verändern, deswegen kann sich die Betriebsanleitung vom Gerät gering unterscheiden. Bei Feststellung solcher Unterschiede bitte teilen davon per E-Mail info@rondell.ru für eine aktualisierte Betriebsanleitung mit.

Gerätenutzungsdauer beträgt 3 Jahre



Dieses Produkt entspricht der EMV-Richtlinie 2014/30/EU und der Niederspannungsrichtlinie 2014/35/EU.



РУССКИЙ

СОКОВЫЖИМАЛКА ДЛЯ ЦИТРУСОВЫХ RDE-1500

Соковыжималка предназначена для получения сока из соковых фруктов: лимона, лайма, апельсина и грейп-фрута.

ОПИСАНИЕ

1. Моторный блок
2. Носик для слива сока
3. Чаша для сока
4. Фильтр-решетка для сока
5. Конус с сепаратором малый для лимонов
6. Конус с сепаратором большой для апельсинов
7. Крышка-конус
8. Ручка

МЕРЫ БЕЗОПАСНОСТИ

Перед началом эксплуатации устройства внимательно прочитайте настоящую инструкцию по эксплуатации и сохраните её для использования в качестве справочного материала.

Используйте устройство только по его прямому назначению, как изложено в данной инструкции. Неправильное обращение с устройством может привести к его поломке, причинению вреда пользователю или его имуществу.

- Перед первым включением убедитесь, что напряжение в электрической сети соответствует рабочему напряжению устройства.
- Используйте соковыжималку только на сухой, ровной и устойчивой поверхности.
- Перед первым использованием соковыжималки тщательно промойте все съёмные детали, которые будут контактировать с перерабатываемыми продуктами.
- Используйте только те съёмные детали, которые входят в комплект поставки.
- Запрещается использовать устройство вне помещений.
- Не размещайте устройство и сетевой шнур вблизи горячих поверхностей, источников тепла и острых кромок мебели.
- Прежде чем начать пользоваться устройством, убедитесь, что все детали установлены правильно.
- Запрещается разбирать соковыжималку, если вилка сетевого шнура вставлена в электрическую розетку.
- Не прикасайтесь к вилке сетевого шнура мокрыми руками.
- При появлении капель влаги или сока на корпусе соковыжималки выключите устройство, отключите от электросети и протрите корпус сухой тканью.
- После окончания работы извлеките вилку сетевого шнура из электрической розетки.

- Не разрешайте детям прикасаться к устройству и к сетевому шнуру во время работы.
- Данное устройство не предназначено для использования детьми.
- Во время работы и в перерывах между рабочими циклами устанавливайте устройство в местах, недоступных для детей.
- Прибор не предназначен для использования лицами (включая детей) с пониженными физическими, сенсорными или умственными способностями или при отсутствии у них жизненного опыта или знаний, если они не находятся под присмотром или не проинструктированы об использовании прибора лицом, ответственным за их безопасность.
- Дети должны находиться под присмотром для недопущения игр с прибором.
- Из соображений безопасности детей не оставляйте полиэтиленовые пакеты, используемые в качестве упаковки, без надзора.

Внимание! Не разрешайте детям играть с полиэтиленовыми пакетами или упаковочной плёнкой. **Опасность удушья!**

- Периодически проверяйте состояние сетевого шнура и вилки сетевого шнура.
- Не используйте соковыжималку, если имеются повреждения сетевого шнура или вилки сетевого шнура, если устройство работает с перебоями, а также после падения устройства.
- При повреждении шнура питания его замену во избежание опасности должны производить изготовитель, сервисная служба или подобный квалифицированный персонал.
- Запрещается самостоятельно ремонтировать прибор. Не разбирайте прибор самостоятельно, при возникновении любых неисправностей, а также после падения устройства выключите прибор из электрической розетки и обратитесь в любой авторизованный (уполномоченный) сервисный центр по контактным адресам, указанным в гарантийном талоне и на сайте www.rondell.ru.
- Перевозите устройство только в заводской упаковке.
- Храните устройство в сухом прохладном месте, недоступном для детей.

ДАННЫЙ ПРИБОР ПРЕДНАЗНАЧЕН ДЛЯ ИСПОЛЬЗОВАНИЯ ТОЛЬКО В БЫТОВЫХ УСЛОВИЯХ. ЗАПРЕЩАЕТСЯ КОММЕРЧЕСКОЕ ИСПОЛЬЗОВАНИЕ И ИСПОЛЬЗОВАНИЕ ПРИБОРА В ПРОИЗВОДСТВЕННЫХ ЗОНАХ И РАБОЧИХ ПОМЕЩЕНИЯХ.

ПЕРЕД ПЕРВЫМ ИСПОЛЬЗОВАНИЕМ

После транспортировки или хранения устройства в холодных (зимних) условиях необходимо выдержать его при комнатной температуре не менее трёх часов.

- Полностью распакуйте соковыжималку и удалите любые наклейки, мешающие работе устройства.
- Проверьте целостность устройства, при наличии повреждений не пользуйтесь устройством.
- Перед включением убедитесь в том, что напряжение электрической сети соответствует рабочему напряжению устройства.
- Промойте чашу для сока (3), фильтр-решетку для сока (4), конусы с сепаратором (5, 6) в тёплой воде с нейтральным моющим средством, сполосните и просушите.
- Протрите моторный блок (1) мягкой слегка влажной тканью, после чего вытрите насухо.
- Запрещается погружать моторный блок (1) в воду или в любые другие жидкости.

СБОРКА

- Установите моторный блок (1) на ровную сухую поверхность.
- Установите на моторный блок (1) чашу для сока (3).
- Закройте отверстие для слива сока, нажав на носик (2) по направлению вверх.
- Установите в чашу (3) фильтр-решетку (4), а сверху него конусы с сепаратором малым (5) и большим (6).

ИСПОЛЬЗОВАНИЕ СОКОВЫЖИМАЛКИ**Продолжительность работы**

Максимальное время непрерывной работы должно составлять не более 15 секунд с обязательным перерывом не менее 15 секунд. Максимальное количество рабочих циклов равно 10. После 10 рабочих циклов дайте устройству остыть в течение 30 минут.

- Вставьте вилку сетевого шнура в электрическую розетку.
- Вымойте и разрежьте цитрусовый фрукт на две половинки. Надавите половинкой цитрусового фрукта на конус (6) для включения электромотора. Аккуратно опустите сверху крышку-конус (7) взявшись за ручку (8).
- При вращении конусов (5 и 6) из цитрусового фрукта выделяется сок, который проходит через решётку и попадает в чашу (3).
- После извлечения сока подставьте под носик (2) подходящую посуду, нажмите на носик (2) по направлению вниз и слейте сок из чаши (3).

- По окончании работы выньте вилку сетевого шнура из розетки.

Примечание: - во время работы соковыжималки конусы (5 и 6) могут вращаться как по часовой стрелке, так и против часовой стрелки.

Советы по использованию и хранению сока

- Свежевыжатые соки содержат ценные витамины и минералы, которые при длительном контакте с кислородом и в результате воздействия света окисляются, поэтому пейте соки сразу после их приготовления.
- Для хранения соков используйте фарфоровую или стеклянную посуду.

ЧИСТКА И УХОД

- Отключите устройство от электрической сети.
- Промойте чашу для сока (3), фильтр-решетку (4), конусы с сепаратором (5 и 6) и съёмную часть крышки-конуса (7) в тёплой воде с нейтральным моющим средством, сполосните и просушите.
- Запрещается помещать съёмные детали соковыжималки в посудомоечную машину.
- Рекомендуется промывать съёмные детали соковыжималки сразу после её использования, так как засохшую мякоть будет трудно удалить, и от неё могут остаться пятна на пластмассовых деталях соковыжималки.
- Моторный блок (1) протирайте слегка влажной тканью, после чего вытрите насухо.
- Запрещается использовать для чистки соковыжималки абразивные чистящие средства, жёсткие щетки и растворители.

ХРАНЕНИЕ

- Произведите чистку устройства.
- Соберите устройство и накройте соковыжималку крышкой-конусом (5).
- Сетевой шнур уложите в отсек для его хранения (6).
- Храните устройство в сухом прохладном месте, недоступном для детей.

КОМПЛЕКТ ПСТАВКИ

Соковыжималка – 1 шт.
Инструкция – 1 шт.
Гарантийный талон – 1шт.

ТЕХНИЧЕСКИЕ ХАРАКТЕРИСТИКИ

Электропитание: 220-240 В ~ 50 Гц
Номинальная потребляемая мощность: 85 Вт

РУССКИЙ

УТИЛИЗАЦИЯ



В целях защиты окружающей среды, после окончания срока службы прибора и элементов питания (если входят в комплект), не выбрасывайте их вместе с обычными бытовыми отходами, передайте прибор и элементы питания в специализированные пункты для дальнейшей утилизации. Отходы, образующиеся при утилизации изделий, подлежат обязательному сбору с последующей утилизацией в установленном порядке.

Для получения дополнительной информации об утилизации данного продукта обратитесь в местный муниципалитет, службу утилизации бытовых отходов или в магазин, где Вы приобрели данный продукт.

Производитель сохраняет за собой право изменять дизайн, конструкцию и технические характеристики, не влияющие на общие принципы работы устройства, без предварительного уведомления, из-за чего между инструкцией и изделием могут наблюдаться незначительные различия. Если пользователь обнаружил такие несоответствия, просим сообщить об этом по электронной почте info@rondell.ru для получения обновленной версии инструкции.

Срок службы устройства – 3 года



Данное изделие соответствует всем требуемым европейским и российским стандартам безопасности и гигиены.

ИЗГОТОВИТЕЛЬ: СТАР ПЛЮС ЛИМИТЕД
(STAR PLUS LIMITED)

МЕСТОНАХОЖДЕНИЕ И ПОЧТОВЫЙ АДРЕС

ДЛЯ СВЯЗИ: ЮНИТ БИ ЭНД СИ, 15Й ЭТАЖ,
КЭЙСИ АБЕРДИН ХАУС, №38, ХЕНГ ИП РОУД,
ВОНГ ЧУК ХАНГ, ГОНКОНГ, КНР

**ИМПОРТЕР И УПОЛНОМОЧЕННОЕ ИЗГОТОВИТЕЛЕМ
ЛИЦО:** ООО «ГИПЕРИОН»

МЕСТОНАХОЖДЕНИЕ И ПОЧТОВЫЙ АДРЕС

ДЛЯ СВЯЗИ: РФ, 117452, Г. МОСКВА,
ЧЕРНОМОРСКИЙ БУЛЬВАР, ДОМ 17, КОРП. 1, ЭТАЖ 4,
ОФИС 401, КАБ. 2.

Тел.: +7 (499) 685-17-81, e-mail: info@rondell.ru

Ответственность за несоответствие продукции требованиям технических регламентов Таможенного союза возложена на уполномоченное изготовителем лицо.

www.rondell.ru

ТЕЛЕФОН ДЛЯ СПРАВОК: 8-800-100-18-30

СДЕЛАНО В КНР



ГАРАНТИЙНЫЙ ТАЛОН

условия гарантийного обслуживания

ЕДИНАЯ СПРАВОЧНАЯ СЛУЖБА/CALL CENTER:

+7 (495) 921-01-70

Уважаемые покупатели!

Требуйте от продавца заполнения гарантийного талона, включая отрывные купоны.

English

Dear Customer!

RÖNDELL appreciates your choice and guarantees the high quality of the purchased appliance operation under keeping of service rules.

The guarantee period for all devices is 12 months from the date of purchase. By this guarantee book the manufacturer confirms the good working condition of the device and undertakes the obligation to repair any defects which may arise through the fault of the manufacturer free of charge. Warranty service is available at any authorized service center enlisted on the site www.rondell.ru.

Guarantee service conditions

1. The guarantee is valid if the following issuance conditions are observed:

- correct and precise filling in the original RÖNDELL warranty card with mentioning model name, its serial number, date of sale, with seal of Seller and signature of Seller's representative in the warranty card, seals on each tear-off coupon, Buyer's signature;

The manufacturer retains the right to refuse guarantee service in case of failure to submit the above-mentioned documents, or if the information they contain is incomplete, illegible or contradictory.

2. The guarantee is valid if the following operating conditions are observed:

- the device is used in strict accordance with the operating instructions;
- the safety rules and requirements are observed.

3. Warranty does not include periodic maintenance, cleaning, installation, adjustment of device at the owner's home, as well as natural device wear and tear.

4. Cases not covered by the guarantee:

- mechanical impairments;
- non-observance of operating conditions or faulty action of the owner;
- incorrect installation or transportation;
- natural hazards (lightning, fire, flooding etc.), as well as other causes beyond the control of the seller and manufacturer;
- penetration of external objects, liquids or insects into the device;
- repair work or structural alterations carried out by unauthorised persons;
- use of the device for professional purposes (whereby the load exceeds the domestic application level);
- connection of the device to power supply, telecommunication and cable-based networks incompatible with the State Technical Standards;
- cleaning of audio heads, different media readout drives
- breakdown of the accessories of the unit listed below, if their replacement is specified by the construction and does not require disassembly of the unit:
 - a) the remote control, the accumulator batteries, batteries, external power blocks and charging devices;
 - b) the consumable products and accessories (packing, cases, belts, bags, grids, blades, flasks, plates, supports, racks, roasting racks, hoses, tubes, brushes, attachments, dust containers, filters, odor absorbers).
- for battery-operated devices: use of incompatible or discharged batteries, or any impairments caused by discharged or leaky batteries (we recommend to use only high-quality batteries);
- for battery powered devices – any damages caused by battery charging and recharging rules violation.
- for shavers: crumpled or ruptured safety mesh;

5. This guarantee is provided by the manufacturer in addition to the customer's rights, stipulated by the current legislation, and does not restrict them.

6. The manufacturer is not responsible for possible harm, caused directly or indirectly by «RÖNDELL» products to people, pets, consumer's property and/or other third parties in case if it has happened due to violation of rules and operating conditions, installation of the unit; intended and/or careless actions (inactions) of a consumer and/or other third parties, the effect of force majeure circumstances.

Уважаемый покупатель!
RÖNDELL благодарит Вас за Ваш выбор и гарантирует высокое качество работы
приобретенного вами прибора при соблюдении правил его эксплуатации.

Срок гарантии на все приборы – 12 месяцев со дня покупки. Данным гарантийным талоном производитель подтверждает исправность данного прибора и берет на себя обязательство по бесплатному устранению всех неисправностей, возникших по вине производителя. Гарантийный ремонт может быть произведен в любом авторизованном сервис-центре, указанном на сайте www.rondell.ru.

Условия гарантийного обслуживания:

1. Гарантия действует при соблюдении следующих условий оформления:
 - правильное и четкое заполнение оригинального гарантийного талона RÖNDELL с указанием наименования модели, ее серийного номера, даты продажи, при наличии печати фирмы-продавца и подписи представителя фирмы-продавца в гарантийном талоне, печатей на каждом отрывном купоне, подписи покупателя;Производитель оставляет за собой право на отказ в гарантийном обслуживании в случае непредоставления вышеуказанных документов, или если информация в них будет неполной, неразборчивой, противоречивой.
2. Гарантия действует при соблюдении следующих условий эксплуатации:
 - использование прибора в строгом соответствии с инструкцией по эксплуатации;
 - соблюдение правил и требований безопасности.
3. Гарантия не включает в себя периодическое обслуживание, чистку, установку, настройку прибора на дому у владельца, а также естественный износ прибора.
4. Случаи, на которые гарантия не распространяется:
 - механические повреждения;
 - несоблюдение условий эксплуатации или ошибочные действия владельца;
 - неправильная установка, транспортировка;
 - стихийные бедствия (молния, пожар, наводнение и т.п.), а также другие причины, находящиеся вне контроля продавца и изготовителя;
 - попадание внутрь прибора посторонних предметов, жидкостей, насекомых;
 - ремонт или внесение конструктивных изменений неуполномоченными лицами;
 - использование прибора в профессиональных целях (нагрузка превышает уровень бытового применения);
 - подключение прибора к питающим, телекоммуникационным и кабельным сетям, не соответствующим Государственным Техническим Стандартам;
 - чистка аудиоголовок, приводов для считывания информации с носителей различных типов;
 - выход из строя перечисленных ниже принадлежностей изделия, если их замена предусмотрена конструкцией и не связана с разборкой изделия:
 - а) пульты дистанционного управления, аккумуляторные батареи, элементы питания (батарейки), внешние блоки питания и зарядные устройства;
 - б) расходные материалы и аксессуары (упаковка, чехлы, ремни, сумки, сетки, ножи, колбы, тарелки, подставки, решетки, вертелы, шланги, трубки, щетки, насадки, пылесборники, фильтры, поглотители запаха).
 - для приборов, работающих от батареек, – работа с неподходящими или истощенными батарейками;
 - для приборов, работающих от аккумуляторов – любые повреждения, вызванные нарушениями правил зарядки и подзарядки аккумуляторов.
 - для бритв – смятая или порванная сетка.
5. Настоящая гарантия предоставляется изготовителем в дополнение к правам потребителя, установленным действующим законодательством, и ни в коей мере не ограничивает их.
6. Производитель не несет ответственности за возможный вред, прямо или косвенно нанесенный продукцией «RÖNDELL», людям, домашним животным, имуществу потребителя и/или иных третьих лиц в случае, если это произошло в результате несоблюдения правил и условий эксплуатации, установки изделия; умышленных и/или неосторожных действий (бездействий) потребителя и/или иных третьих лиц, действия обстоятельств непреодолимой силы.



Гарантийный талон / Guarantee card

448-

Сведения о покупке / Purchase information

Модель / Model:

Соковыжималка для цитрусовых RDE- 1500

Серийный номер № / Serial №:

Дата покупки / Date of purchase:

Сведения о продавце / Seller information

Название и адрес продающей организации / Name and address of selling organization:

Телефон / Telephone number:

М.П.
P.S.

Подтверждаю получение исправного изделия, с условиями гарантии ознакомлен и согласен /
Here by I confirm the receipt of the guarantee terms

Подпись покупателя /
Buyer's signature

ВНИМАНИЕ! Гарантийный талон действителен только при наличии печати продающей организации /
ATTENTION! The guarantee card is valid only if stamped by the selling organization

Röndell
Professionals Recommend

Купон / Coupon №3

448-

Модель / Model:

**Соковыжималка
для цитрусовых RDE-1500**

Серийный номер № /
Serial №:

Дата поступления в ремонт /
Repair start date:

Дата выполнения ремонта /
Repair completion date:

Вид ремонта / Type of repair:

М.П.
P.S.

Röndell
Professionals Recommend

Купон / Coupon №2

448-

Модель / Model:

**Соковыжималка
для цитрусовых RDE-1500**

Серийный номер № /
Serial №:

Дата поступления в ремонт /
Repair start date:

Дата выполнения ремонта /
Repair completion date:

Вид ремонта / Type of repair:

М.П.
P.S.

Röndell
Professionals Recommend

Купон / Coupon №1

448-

Модель / Model:

**Соковыжималка
для цитрусовых RDE-1500**

Серийный номер № /
Serial №:

Дата поступления в ремонт /
Repair start date:

Дата выполнения ремонта /
Repair completion date:

Вид ремонта / Type of repair:

М.П.
P.S.

