
COSO®
DESIGN

Руководство по эксплуатации

Высокоскоростной блендер В 2000



№ артикула 3614

Браукманн ГмбХ (Braukmann GmbH)

Райффайзенштрассе 9

D-59757 Арнсберг

Тел.: +49 (0) 29 32 / 80 55 4 – 99

Факс: +49 (0) 29 32 / 80 55 4 – 77

E-mail: kundenservice@caso-germany.de

Интернет: www.caso-germany.de

Номер документа: 3614 31-08-2016

Все права защищены, исключая ошибки и пропуски.

© 2016 Braukmann GmbH

1 Руководство по эксплуатации.....	4
1.1 Общие указания	4
1.2 Информация о данном руководстве	4
1.3 Предупредительные указания	4
1.4 Ограничение ответственности	5
1.5 Защита авторского права	5
2 Безопасность.....	5
2.1 Использование по назначению.....	6
2.2 Общие требования техники безопасности.....	6
2.3 Опасность вследствие электрического тока	7
3 Ввод в эксплуатацию.....	8
3.1 Указания по безопасности	8
3.2 Объем поставки и проверка после транспортировки.....	8
3.3 Распаковка	8
3.4 Утилизация упаковки	9
3.5 Требования к установке	9
3.6 Подключение к сети	9
4 Конструкция и функциональное назначение.....	10
4.1 Описание и сборка	Ошибка! Закладка не определена.
4.2 Заводская табличка	Ошибка! Закладка не определена.
5 Эксплуатация и функционирование	Ошибка! Закладка не определена.

5.1	Перед первым использованием	Ошибка! Закладка не определена.
5.2	Бесступенчатая настройка и импульсный режим	Ошибка! Закладка не определена.
5.3	Смешивание	Ошибка! Закладка не определена.
5.3.1	Импульсный режим.....	Ошибка! Закладка не определена.
5.3.2	Измельчение кубиков льда	Ошибка! Закладка не определена.
5.4	Защита от перегрева	Ошибка! Закладка не определена.
6	Очистка и уход	12
6.1	Указания по безопасности	13
6.2	Очистка	13
6.3	Замена зажимного устройства для приводного вала	14
7	Устранение неисправностей	14
7.1	Указания по безопасности	14
7.2	Неисправности	14
8	Утилизация отслужившего прибора	15
9	Гарантия	15
10	Технические характеристики	16

1 Руководство по эксплуатации

1.1 Общие указания

Прочтите информацию, содержащуюся в данном Руководстве по эксплуатации, чтобы быстро ознакомиться с прибором и в полном объеме использовать все его функции.

Ваш блендер В 2000 прослужит Вам долгие годы при надлежащем использовании и уходе. Желаем приятного пользования.

1.2 Информация о данном руководстве

Данное Руководство по эксплуатации является составной частью блендера В 2000 (в дальнейшем именуемого «прибор») и содержит важные указания по вводу в эксплуатацию, технике безопасности, использованию по назначению, а также уходу за прибором.

Руководство по эксплуатации должно всегда находиться вблизи прибора. Его необходимо прочесть всем лицам, осуществляющим:

- ввод в эксплуатацию,
- обслуживание,
- устранение неисправностей и/или
- очистку прибора.

Сохраните данное Руководство по эксплуатации, при передаче прибора другому лицу передайте вместе с ним Руководство по эксплуатации.

1.3 Предупредительные указания

В данном Руководстве по эксплуатации используются следующие предупредительные указания:

ОПАСНОСТЬ

Предупредительное указание этой степени опасности обозначает угрозу опасной ситуации.

Если опасная ситуация не будет предотвращена, это может привести к смерти или тяжелым травмам.

- ▶ Во избежание опасности смерти или тяжелых травм людей необходимо следовать инструкциям в данном предупредительном указании.

ПРЕДУПРЕЖДЕНИЕ

Предупредительное указание этой степени опасности обозначает возможность опасной ситуации.

Если опасная ситуация не будет предотвращена, это может привести к тяжелым травмам.

- ▶ Во избежание опасности травм людей необходимо следовать инструкциям в данном предупредительном указании.

▲ОСТОРОЖНО

Предупредительное указание этой степени опасности обозначает возможность опасной ситуации.

Если опасная ситуация не будет предотвращена, это может привести к легким или умеренно тяжелым травмам.

- ▶ Во избежание опасности травм людей необходимо следовать инструкциям в данном предупредительном указании.

ПРИМЕЧАНИЕ

Примечание обозначает дополнительную информацию, облегчающую обращение с прибором.

1.4 Ограничение ответственности

Вся содержащаяся в данном Руководстве по эксплуатации техническая информация, данные и указания по установке, эксплуатации и уходу за прибором соответствуют актуальному уровню наших знаний на момент печати и учитывают весь наш опыт и знания. Сведения, рисунки и описания, содержащиеся в данном Руководстве по эксплуатации, не могут являться основанием для заявления каких-либо претензий.

Производитель не несет ответственности за ущерб, возникший вследствие:

- несоблюдения указаний, содержащихся в Руководстве по эксплуатации;
- использования прибора не по назначению;
- использования не разрешенных запчастей;
- технических изменений, модификаций прибора;
- неквалифицированного ремонта;

Мы не рекомендуем осуществлять какие-либо модификации прибора, в случае модификаций гарантия становится недействительной. Перевод осуществляется самым добросовестным образом. Однако мы не несем ответственности за ошибки в переводе, даже если перевод был выполнен нами или по нашему заказу. Наши обязательства ограничиваются только оригинальным немецким текстом.

1.5 Защита авторского права

Данная документация защищена авторским правом.

Braukmann GmbH сохраняет за собой все права, в том числе право на фотомеханическое воспроизведение, копирование и распространение посредством особых способов (например, обработка данных, носители данных, сети передачи данных), в том числе частичное.

Мы оставляем за собой право на внесение содержательных и технических изменений.

2 Безопасность

В этой главе Вы получите важные указания по безопасности при обращении с прибором.

Данный прибор соответствует установленным правилам техники безопасности. Однако ненадлежащая эксплуатация прибора может привести к травмам людей и причинению материального ущерба.

2.1 Использование по назначению

Данный прибор предназначен для использования в домашнем хозяйстве в закрытых помещениях для:

- измельчения кубиков льда
- смешивания смузи, напитков, соусов, детского питания и т.п.

Другое использование или использование, выходящие за рамки вышеуказанного, является использованием не по назначению.

▲ ПРЕДУПРЕЖДЕНИЕ

Опасность вследствие использования не по назначению!

При использовании не по назначению и/или использовании, отличном от указанного в Руководстве по эксплуатации, от прибора могут исходить определенные опасности.

- ▶ Использовать прибор только по назначению.
- ▶ Соблюдать принципы и методы, описанные в данном Руководстве по эксплуатации.

Претензии и требования любого рода в связи с ущербом, причиненным вследствие использования прибора не по назначению, исключены.

Все риски несет пользователь.

2.2 Общие требования техники безопасности

ПРИМЕЧАНИЕ

В целях обеспечения безопасного обращения с прибором следуйте нижеприведенным общим требованиям техники безопасности:

- ▶ Перед использованием проверяйте прибор на предмет видимых внешних повреждений. Если прибор поврежден, не используйте его.
- ▶ Во избежание опасных ситуаций при повреждении соединительного провода необходимо вызвать авторизованного специалиста для его замены. Не оставляйте прибор без присмотра во время работы.
- ▶ Лицам (в том числе детям) с ограниченными физическими, сенсорными или умственными возможностями или с недостаточными знаниями и/или опытом использования прибора прибор разрешается использовать лишь в том случае, если их контролирует лицо, отвечающее за их безопасность, и если они получили от него указания относительно безопасной эксплуатации прибора и поняли возможные риски.
- ▶ Не позволяйте детям играть с прибором.
- ▶ Детям запрещается выполнять работы по очистке и техническому обслуживанию прибора без контроля со стороны взрослых.
- ▶ Не оставляйте прибор без присмотра во время работы.
- ▶ Ремонт разрешено осуществлять только квалифицированным специалистам, прошедшим обучение у производителя. Неквалифицированный ремонт может привести к серьезным опасностям для пользователя.
- ▶ Ремонт прибора в течение гарантийного срока разрешается осуществлять только сервисной службе, авторизованной производителем. В противном случае при возникновении дефектов после ремонта пользователь не имеет права заявлять гарантийные претензии.
- ▶ Поврежденные компоненты можно заменять только оригинальными запчастями. Выполнение требований техники безопасности гарантировано только при использовании оригинальных запчастей.

ПРИМЕЧАНИЕ

- ▶ Не погружайте прибор в воду и другие жидкости и не мойте его в посудомоечной машине.
- ▶ Всегда отсоединяйте прибор от сети, если он не используется, а также перед очисткой, монтажом/ демонтажем деталей прибора. Перед очисткой, монтажом/ демонтажем деталей и перед помещением на хранение давайте прибору остыть.
- ▶ Используйте блендер В 2000 только с крышкой.
- ▶ При переработке теплых и горячих ингредиентов крепко держите мерный стакан крышки, так как в противном случае он может отсоединиться и ингредиенты могут выплеснуться из чаши.
- ▶ Прибор не предназначен для использования с внешним таймером или отдельным устройством дистанционного управления.

⚠ ПРЕДУПРЕЖДЕНИЕ

- ▶ Не прикасайтесь к движущимся деталям прибора (лезвиям).
- ▶ Использование компонентов и принадлежностей, не рекомендованных производителем, может привести к травмам, пожару или удару током.
- ▶ Во избежание опасности получения травм или повреждения прибора не во время смешивания опускайте в чашу руки или какие-либо предметы. Можно использовать толкатель, но только при работе прибора на минимальной скорости.
- ▶ Лезвия очень острые. Будьте с ними предельно осторожны.
- ▶ При блокировке лезвия, прежде чем вынимать из чаши продукты, заблокировавшие лезвия, отсоедините прибор от сети!
- ▶ Прибор предназначен только для переработки продуктов питания.
- ▶ Прибор не рассчитан на длительное использование. После 5 минут работы дайте прибору немного остыть.
- ▶ Не используйте прибор с пустой чашей.
- ▶ Не загружайте в чашу ингредиенты, сильно отличающиеся температурой, это может привести к повреждению прибора.
- ▶ Лезвия нельзя вынимать из чаши.
- ▶ Нельзя превышать максимальный допустимый объем загрузки 2,0 литра.

2.3 Опасность вследствие электрического тока

⚠ ОПАСНОСТЬ

Опасность для жизни вследствие электрического тока!

Контакт с проводами или деталями прибора, находящимися под напряжением, опасен для жизни! Во избежание опасности вследствие электрического тока следуйте нижеприведенным указаниям по безопасности:

- ▶ При повреждении соединительного провода специальный соединительный провод должен быть установлен специалистом, авторизованным производителем.

⚠ ОПАСНОСТЬ

- ▶ Не используйте прибор, если его сетевой кабель или штекерный разъем поврежден, если он работает не надлежащим образом, а также если он был поврежден или упал. При повреждении сетевого кабеля во избежание опасности его должен заменить производитель или сервисная служба производителя либо лицо, имеющее аналогичную квалификацию.
- ▶ Ни в коем случае не открывайте корпус прибора. При контакте с разъемами и соединительными элементами, находящимися под напряжением, а также при изменении электрической и механической конструкции существует опасность электрического удара. Кроме того, это может привести к сбоям в работе прибора.

3 Ввод в эксплуатацию

В данной главе Вы получите важные указания по вводу прибора в эксплуатацию. Во избежание опасностей и повреждений следуйте данным указаниям.

3.1 Указания по безопасности

⚠ ПРЕДУПРЕЖДЕНИЕ

Ввод прибора в эксплуатацию может привести к причинению телесных повреждений и материального ущерба!

Во избежание опасности следуйте нижеприведенным указаниям по безопасности:

- ▶ Не позволяйте детям играть с упаковочными материалами. Опасность удушья!

3.2 Объем поставки и проверка после транспортировки

В стандартной комплектации в объем поставки блендера В 2000 входят следующие компоненты:

- мерный стакан • крышка • толкатель • чаша с лезвиями
- изолирующий коврик • корпус мотора • 2 запасных зажимных устройства
- руководство по эксплуатации

ПРИМЕЧАНИЕ

- ▶ Проверьте поставку на предмет комплектности и видимых повреждений.
- ▶ В случае неполной поставки или повреждений вследствие ненадлежащей упаковки или транспортировки необходимо немедленно уведомить экспедитора, страховую компанию и поставщика.

3.3 Распаковка

Чтобы распаковать прибор извлеките прибор из картонной коробки, снимите с него упаковочный материал.

3.4 Утилизация упаковки



Упаковка защищает прибор от повреждений во время транспортировки. Упаковочные материалы выбраны таким образом, чтобы они не загрязняли окружающую среду и легко утилизовались, поэтому они пригодны для переработки с целью повторного использования. Вторичное использование упаковки экономит сырьевые материалы и уменьшает образование отходов. Ненужные упаковочные материалы сдайте в пункт сбора системы вторичной переработки «Зеленая точка».

ПРИМЕЧАНИЕ

- ▶ По возможности сохраняйте оригинальную упаковку в течение гарантийного срока, чтобы в случае заявления гарантийной претензии вновь упаковать прибор соответствующим образом.

3.5 Требования к месту установки

Для безопасной и безотказной работы прибора место его установки должно отвечать следующим требованиям:

- Прибор должен быть установлен на ровной и устойчивой поверхности.
- Не используйте прибор вне помещения.
- Выбирайте место для установки таким образом, чтобы дети не могли достать до прибора.
- Прибор не предназначен для встраивания в стену или во встроенный шкаф.
- Не устанавливайте прибор в горячем, мокром либо очень влажном месте или вблизи легковоспламеняющегося материала.
- Установку и монтаж прибора на подвижных местах установки разрешается выполнять только специализированным предприятиям/ специалистам, если они смогут обеспечить необходимые условия для безопасного использования прибора.

3.6 Подключение к сети

Для обеспечения безопасной работы прибора без сбоев при подключении к сети необходимо соблюдать нижеперечисленные указания:

- Прежде чем подключить прибор к сети, сравните технические параметры подключения (напряжение и частоту) на заводской табличке прибора с техническими параметрами Вашей сети. Во избежание повреждений прибора эти параметры должны совпадать.

В случае сомнений проконсультируйтесь с Вашим специалистом по электрике.

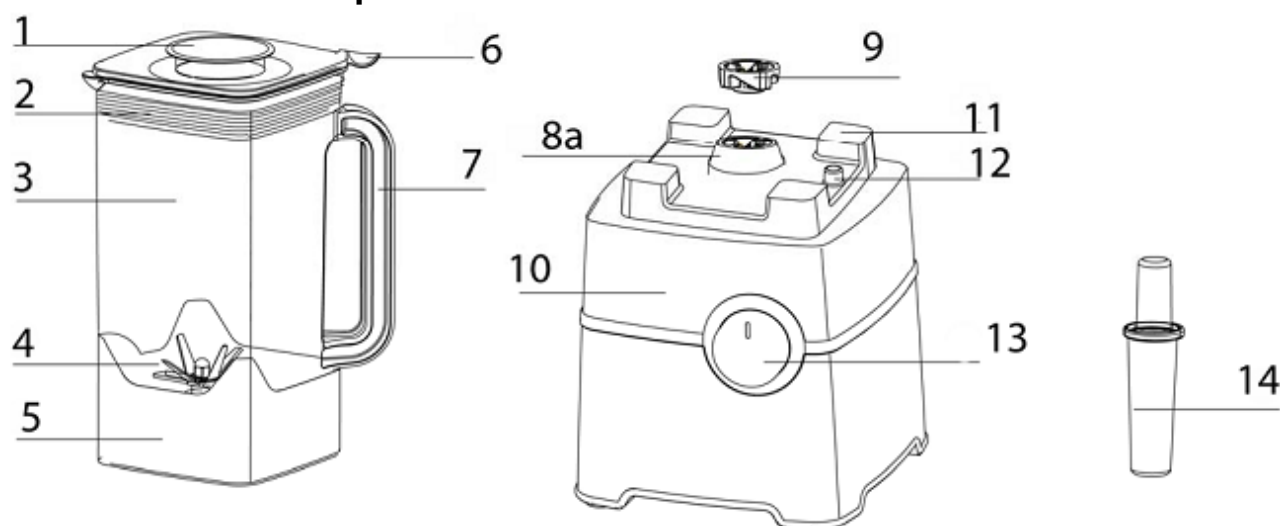
- Розетка должна иметь предохранитель не менее 16А.
- Подключение прибора к электросети должно выполняться с помощью максимум 3-метрового, размотанного удлинительного кабеля с поперечным сечением 1,5 мм². Использование многоконтактных штепсельных разъемов или сетевых разветвителей запрещено по причине связанной с этим опасности пожара.

- Удостоверьтесь, что соединительный провод не поврежден и не переброшен через горячие и/или остроконечные поверхности.
- Электрическая безопасность прибора может быть обеспечена только в том случае, если он подключен к цепи защиты, установленной в соответствии с действующими предписаниями. Питание от розетки без заземления запрещено. В случае сомнений пригласите квалифицированного электрика, который проверит Вашу внутреннюю проводку. Производитель не несет ответственности за ущерб, причиненный по причине отсутствия или разрыва заземляющего провода.

4 Конструкция и функциональное назначение

В этой главе Вы получите важные указания по конструкции и функциональному назначению прибора.

4.1 Описание и сборка

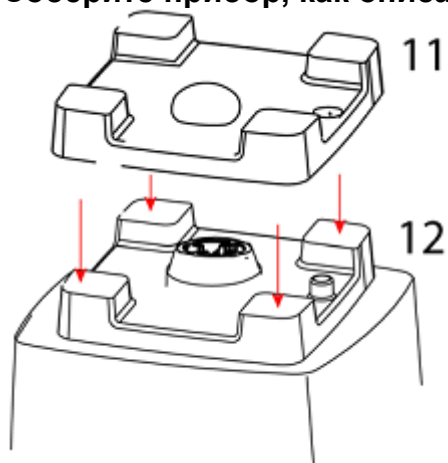


1 мерный стакан 2 крышка 3 чаша 4 лезвия 5 база для лезвий
 6 ручка крышки 7 ручка чаши 8a зажимное устройство приводного вала
 9 запасные зажимные устройства (2 шт.) 10 корпус мотора 11 изолирующий коврик
 12 предохранительный выключатель 13 поворотная ручка 14 толкатель

ПРИМЕЧАНИЕ Использование толкателя

- ▶ Извлеките мерный стакан из крышки и вставьте вместо него толкатель. С помощью толкателя можно заталкивать ингредиенты в чашу.
- ▶ Используйте толкатель, только если прибор работает на минимальной скорости.

Соберите прибор, как описано ниже:



Расположите изолирующий коврик (11) на корпусе мотора (10).

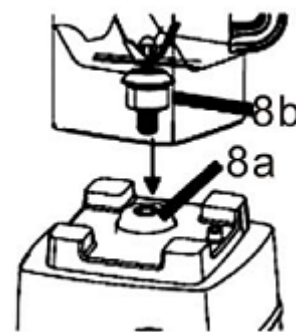
Отверстия в изолирующем коврике должны располагаться в точности над зажимным устройством для приводного вала и предохранительным выключателем.

Поднимите крышку за ручку (6) и удостоверьтесь, что уплотнитель правильно вставлен в крышку.

Установите чашу на корпус мотора. Приводной вал в чаше (8b) должен располагаться в зажимном устройстве для

приводного вала (8a) в корпусе мотора.

Установите крышку (2) на чашу. Установите мерный стакан (1) в крышке (2) и поверните его против часовой стрелки.



ПРИМЕЧАНИЕ

- ▶ Прибор будет работать только при правильной установке чаши с приводным валом.
- ▶ Используйте прибор только с установленной крышкой.

4.2 Заводская табличка

Заводская табличка с параметрами подключения и мощности находится на нижней стороне прибора.

5 Эксплуатация и функционирование

В этой главе Вы получите важные указания по эксплуатации прибора. Во избежание опасностей и повреждений следуйте указаниям.

▲ ПРЕДУПРЕЖДЕНИЕ

- ▶ Не оставляйте прибор без присмотра во время работы, чтобы можно было быстро отреагировать в случае опасности.

5.1 Перед первым использованием



Выполните тщательную очистку прибора (см. главу «Очистка и уход»).

5.2 Бесступенчатая настройка и импульсный режим

Для бесступенчатой настройки скорости в диапазоне от Min до Max поворачивайте поворотную ручку вправо.

Если Вы хотите воспользоваться импульсным режимом, поверните поворотную ручку влево и удерживайте в этом положении.

5.3 Смешивание

1. Выполните очистку всех деталей, соприкасающихся с продуктами.
2. Загрузите в чашу сначала жидкие и мягкие ингредиенты, затем более твердые, установите крышку с мерным стаканом.
3. С помощью поворотной ручки установите желаемую скорость.
4. Вы можете снять мерный стакан крышки и добавить ингредиенты. По желанию можно добавить воды.
5. Смешайте ингредиенты до желаемой консистенции, выключите прибор.
6. Чашу можно снимать с корпуса мотора только после полной остановки мотора.

5.3.1 Импульсный режим

Используйте импульсный режим для непродолжительного сильного смешивания. Поверните поворотную ручку влево до функции импульсного режима. Прибор будет работать в импульсном режиме, пока Вы держите поворотную ручку в этом положении. Используйте эту функцию только в течение коротких интервалов.

5.3.2 Измельчение кубиков льда

Засыпьте в чашу кубики льда.

На несколько секунд поверните поворотную ручку влево до функции импульсного режима.

ПРИМЕЧАНИЕ

- ▶ Не снимайте крышку во время использования прибора.
- ▶ Прибор нельзя использовать на холостом ходу, а также перегружать. Это может привести к повреждениям и перегреванию мотора.
- ▶ Не оставляйте прибор без присмотра во время работы.
- ▶ Прежде чем достать переработанные продукты из чаши, всегда отсоединяйте прибор от сети.

5.4 Защита от перегрева

Чтобы продлить срок службы Вашего прибора, в его мотор встроена защита от перегрева. Если мотор работает очень долго, перегружен или его температура превысила предельно допустимую температуру, прибор автоматически выключится. Если это произошло, отсоедините прибор от сети и подождите ок. 30 минут, пока мотор полностью не остынет. После этого прибор можно снова использовать.

Если у Вас возникнут проблемы с прибором, обращайтесь в сервисную службу. Не пытайтесь самостоятельно отремонтировать прибор!

6 Очистка и уход

В этой главе Вы получите важные указания по очистке прибора и уходу за ним. Следуйте этим указаниям во избежание повреждений по причине неправильной очистки прибора и для обеспечения безотказной эксплуатации.

6.1 Указания по безопасности

▲ОСТОРОЖНО

Прежде чем приступить к очистке прибора, примите к сведению нижеприведенные указания по безопасности:

- ▶ Перед очисткой и если прибор не используется, отсоединяйте его от сети.
- ▶ Не погружайте прибор, кабель и штекер в воду и другие жидкости и не мойте его в посудомоечной машине.
- ▶ Лезвия очень острые. Будьте с ними предельно осторожны!
- ▶ Не используйте для очистки прибора агрессивные или абразивные чистящие средства, а также растворители.
- ▶ Не пытайтесь оттирать стойкие загрязнения твердыми предметами.
- ▶ Не используйте чистящие средства (кроме моющих средств), твердые губки или металлические щетки. Они могут повредить поверхность прибора.
- ▶ Чтобы не повредить пластиковые детали, не используйте чистящие средства, содержащие растворитель (например, бензин).

6.2 Очистка

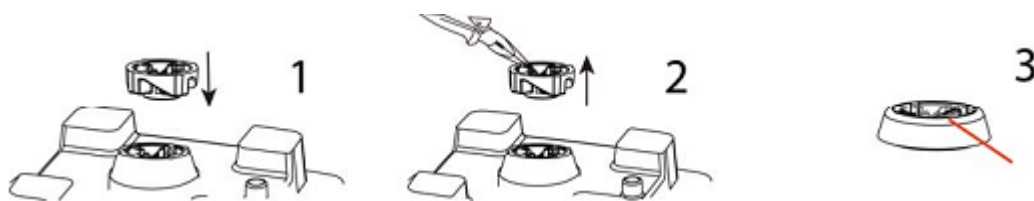
Не мойте корпус мотора водой. Снимите изолирующий коврик. Протрите корпус мотора и изолирующий коврик увлажненной салфеткой.

Все детали, соприкасающиеся с продуктами питания, мойте с использованием мягкого мыльного раствора, а затем ополаскивайте водой. Прежде чем собирать прибор, дайте высохнуть всем деталям или тщательно вытрите их насухо.

Очистка чаши

Удалите из чаши все ингредиенты, залейте в чашу теплую воду с небольшим количеством моющего средства. Включите блендер на максимальную скорости на 30 секунд. Вылейте раствор с моющим средством, залейте в чашу чистую воду. Включите блендер на максимальную скорости на 30 секунд. В случае сильного загрязнения повторите процедуру очистки.

6.3 Замена зажимного устройства для приводного вала



В комплект поставки входят два запасных зажимных устройства для приводного вала.

1. Удалите оригинальное зажимное устройство для приводного вала с помощью пинцета.
2. Установите запасное зажимное устройство для приводного вала.
3. Удостоверьтесь, что запасное зажимное устройство для приводного вала находится на одном уровне с приводом мотора.

7 Устранение неисправностей

В этой главе Вы получите важные указания по локализации и устранению неисправностей. Следуйте данным указаниям во избежание опасностей и повреждений.

7.1 Указания по безопасности

▲ОСТОРОЖНО

- ▶ Ремонт электроприборов разрешено осуществлять только квалифицированным специалистам, прошедшим обучение у производителя.
- ▶ Неквалифицированный ремонт может привести к серьезным опасностям для пользователя.

7.2 Неисправности

Проблема	Решение
Прибор не запускается.	Удостоверьтесь, что штекер правильно вставлен в розетку. Удостоверьтесь, что прибор правильно собран.
Прибор выключился.	Сработала защита от перегрева. Если это произошло, отсоедините прибор от сети и подождите ок. 30 минут, пока мотор полностью не остынет. После этого прибор можно снова использовать.
Ингредиенты плохо перерабатываются.	Загружено слишком много ингредиентов за один раз. Загрузите меньшее количество ингредиентов, а затем постепенно добавляйте дополнительные ингредиенты. Вы получите наилучший результат, если предварительно нарежете продукты на куски размером не более 2 см.

Ингредиенты остаются вверху чаши и не попадают на лезвия.	Ингредиенты слишком большого размера, блокируют друг друга. Нарезьте ингредиенты, на куски помельче. Вы получите наилучший результат, если предварительно нарежете продукты на куски размером не более 2 см. При необходимости переключите прибор на минимальную скорость и с помощью толкателя осторожно подтолкните ингредиенты вниз в направлении лезвий. Смесь слишком густая, добавьте немного воды.
Ингредиенты слишком сильно пюрируются или возникает слишком много воды.	Сократите время переработки. Для лучшего контроля результата воспользуйтесь импульсным режимом.
Прибор не измельчает лед.	Используйте более мелкие кубики льда (размером не более 2 см). Воспользуйтесь импульсным режимом.

▲ ОСТОРОЖНО

- ▶ Если Вам не удалось устранить проблему с помощью вышеуказанных операций, обратитесь в сервисную службу.

8 Утилизация отслужившего прибора

Отслужившие электрические и электронные приборы содержат ценные материалы. Однако они также содержат вредные материалы, которые были необходимы для их функционирования и безопасности.

В остаточных отходах или при неправильном обращении они могут быть опасны для здоровья людей и окружающей среды. Поэтому ни в коем случае не выбрасывайте отслуживший прибор в остаточные отходы.



ПРИМЕЧАНИЕ

- ▶ Для утилизации отслуживших электрических и электронных приборов воспользуйтесь услугами пункта сбора, организованного в месте Вашего жительства. При необходимости соответствующую информацию можно получить в городском муниципалитете, службе вывоза мусора или у продавца.
- ▶ Позаботьтесь о безопасном хранении Вашего отслужившего прибора в недоступном для детей месте до его вывоза.

9 Гарантия

Мы предоставляем гарантию на этот продукт 24 месяца с момента покупки, которая распространяется на дефекты материалов и производственные дефекты.

10 Технические характеристики

Прибор	Высокоскоростной блендер для приготовления смузи В 2000
Модель	СУ-320
№ артикула	3614
Технические параметры подключения	220-240 В, 50-60 Гц
Потребляемая мощность	2000 Вт
Габаритные размеры (Ш/В/Г)	175 x 465 x 175 мм (без толкателя)
Вес нетто	4,9 кг