

DIGMA

РУКОВОДСТВО ПОЛЬЗОВАТЕЛЯ



ЖИДКОКРИСТАЛЛИЧЕСКИЙ МОНИТОР 27"

Progress 27P605F

Благодарим Вас за выбор продукции DIGMA

Перед началом использования данного монитора, пожалуйста, внимательно прочтите руководство пользователя для обеспечения правильной эксплуатации монитора и предотвращения его повреждения.

Программное обеспечение, конструктивные особенности устройства и содержание данного руководства пользователя могут быть изменены в целях совершенствования продукта, без предварительного уведомления.

Изготовитель оставляет за собой право изменения комплектации, технических характеристик и внешнего вида товара.

Изготовитель и дистрибьютеры данной продукции не несут ответственности за повреждения корпуса монитора, а также за ущерб, причиненный вследствие неправильной или несоответствующей эксплуатации пользователем.

НАЗНАЧЕНИЕ

Жидкокристаллический монитор предназначен для отображения графической информации с компьютера, TV-приёмника, цифрового фотоаппарата и т.д.

ПРЕДУПРЕЖДЕНИЯ

- Сведения об ограничениях в использовании с учетом предназначения для работы в жилых, коммерческих и производственных зонах: устройство предназначено для использования в жилых, коммерческих и производственных зонах без воздействия опасных и вредоносных факторов.
- Необходима свободная вентиляция устройства: расстояние от монитора до ближайшего препятствия должно составлять не менее 10 см.
- Запрещается перекрывать вентиляционные отверстия монитора какими-либо предметами, например, газетами, скатертями, шторами и т. п.
- Запрещается располагать на мониторе источники открытого огня, например, зажженные свечи.
- Данный монитор не предназначен для использования в тропическом климате.
- Запрещается подвергать монитор воздействию капель или брызг, а также запрещается ставить на монитор предметы, наполненные жидкостью, например, вазы.
- Если для отключения монитора используется сетевая штепсельная вилка или соединитель, то к данным устройствам отключения необходимо обеспечить легкий доступ.

ПРАВИЛА ТЕХНИКИ БЕЗОПАСНОСТИ

- Внимательно прочитайте данную инструкцию перед использованием данного монитора и сохраните инструкцию для дальнейшего использования.
- Соблюдайте осторожность при перемещении монитора.
- Пользователю запрещается снимать заднюю крышку монитора. Данный монитор содержит детали под высоким напряжением. Контакт с такими деталями может привести к серьезным травмам.
- Запрещается использовать монитор вблизи воды. Во избежание возгорания или поражения электрическим током, не подвергайте данный монитор воздействию дождя или влаги.
- Не подвергайте монитор воздействию прямых солнечных лучей или других источников тепла. Экран следует направить в сторону от прямых солнечных лучей, чтобы уменьшить блики.
- Не касайтесь экрана. Удаление кожного жира представляет определенную трудность.
- Запрещается тереть или надавливать на панель монитора, так как это может привести к необратимому повреждению экрана.
- Запрещается размещать данный монитор на неустойчивой тележке, подставке или столе.
- Запрещается перекрывать вентиляционные отверстия.
- Запрещается устанавливать монитор вблизи источников тепла, например, радиаторов, обогревателей, печей или иных устройств, которые выделяют тепло.
- Монитор устанавливается в помещении с хорошей вентиляцией. Запрещается размещать на мониторе какие-либо предметы, препятствующие отводу тепла.
- Запрещается размещать тяжелые предметы на мониторе, видеокабеле или кабеле питания.
- В случае появления дыма, аномального шума или странного запаха, немедленно выключите монитор.
- Берегите кабель питания от надавливания или защемления, особенно, в районе вилки. Розетка должна располагаться рядом с монитором для удобного доступа.
- Используйте только приспособления/комплектующие, рекомендованные производителем.
- Отключайте монитор от сети, если он не будет использоваться в течение длительного времени.
- По всем вопросам обслуживания обращайтесь к квалифицированному обслуживающему персоналу.



Класс защиты от поражения электрическим током - II



Во избежание возможного повреждения слуха, не используйте высокую громкость в течение длительного времени.



Монитор предназначен только для использования в помещении



Запрещается открывать монитор во избежание поражения электрическим током. Монитор не содержит деталей, обслуживаемых пользователем. По вопросам обслуживания обращайтесь к квалифицированному обслуживающему персоналу.



Данный символ указывает на наличие внутри устройства опасного напряжения, что представляет опасность поражения электрическим током.



Данный символ указывает на наличие важной информации по эксплуатации и техническому обслуживанию в литературе, прилагаемой к данному монитору.

СОДЕРЖИМОЕ УПАКОВКИ

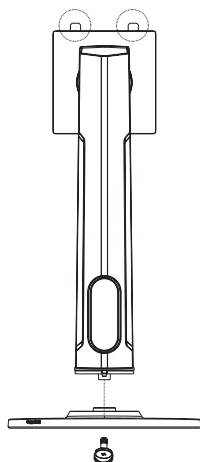
При распаковке коробки проверьте наличие следующих предметов и сохраните упаковочные материалы на случай, если вам понадобится транспортировать монитор в будущем.

КОМПЛЕКТАЦИЯ:

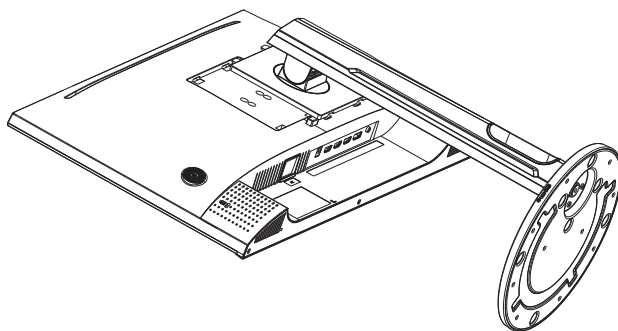
- Жидкокристаллический монитор Progress 27P605F
- Основание подставки
- Корпус подставки
- Крепежный винт
- Адаптер питания
- Кабель HDMI
- Кабель USB-C
- Руководство пользователя
- Гарантийный талон

СБОРКА ПОДСТАВКИ

1. Прикрепите основание подставки к корпусу подставки, затянув крепежный винт.



2. Положите монитор на ткань ЖК-панелью вниз, чтобы предотвратить повреждение ЖК-панели. Установите собранный корпус подставки в пазы задней части монитора до характерного щелчка.



ВАРИАНТЫ ПОДКЛЮЧЕНИЯ



Убедитесь, что монитор и компьютер выключены.

1. Подключение HDMI

Подключите компьютер к монитору с помощью прилагаемого кабеля HDMI. Соединение передает цифровые видео и аудиосигналы с компьютера на монитор.



2. DisplayPort

Подключите компьютер к монитору с помощью кабеля DisplayPort. Соединение передает цифровые видео и аудиосигналы с компьютера на монитор.

Не входит в комплект поставки.



3. Подключение USB-C

Подключение к монитору с помощью прилагаемого кабеля USB-C.



4. Audio Out

Подключение к монитору с помощью прилагаемого кабеля USB-C.

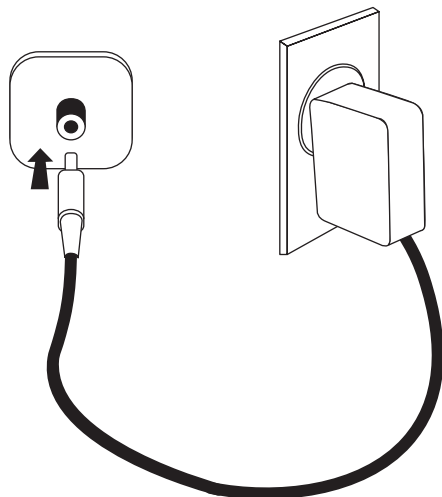


5. Кабель питания

Подключите прилагаемый кабель питания к разъему питания, а затем подключите другой конец к розетке.



Сначала включите монитор, затем компьютер.



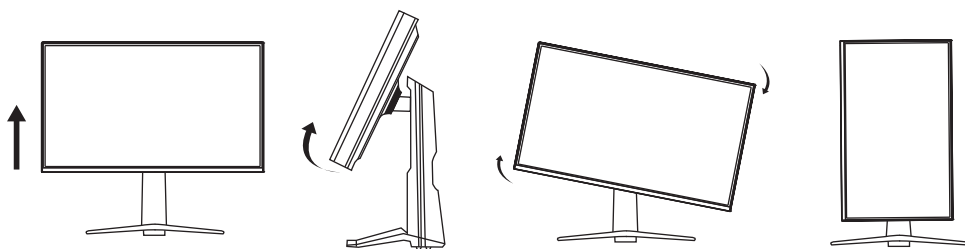
Внимание! Представленные иллюстрации приведены для примера.

РЕГУЛИРОВКА УГЛА НАКЛОНА И ВЫСОТЫ



- Угол наклона экрана можно отрегулировать вперед на 5° или назад на 15° для комфортного просмотра.
- Регулировка экрана по высоте. Отрегулируйте высоту монитора для удобного положения в соответствии со своим рабочим местом. Край верхней рамки монитора не должен находиться выше уровня глаз.
- Соблюдайте осторожность, не касайтесь и не нажимайте на экран при настройке угла наклона монитора.

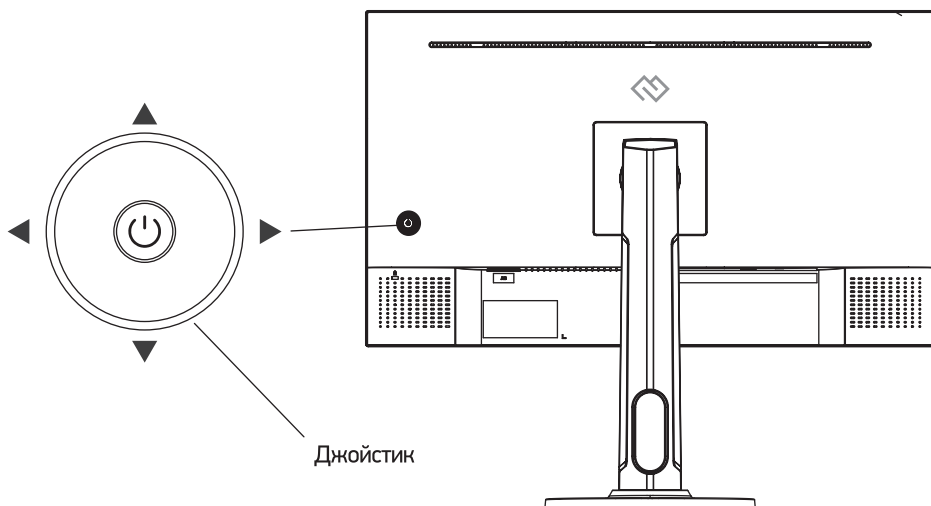
ФУНКЦИЯ ПОВОРОТА




- Поднимите монитор вверх на максимальную высоту.
- Отрегулируйте угол наклона монитора.
- Поверните монитор по часовой стрелке.
- Завершите установку, повернув монитор на 90° .

Внимание! Представленные иллюстрации приведены для примера.


ОРГАНЫ УПРАВЛЕНИЯ



Джойстик	Действие	Описание
	Нажмите на джойстик	Длительное нажатие в течение 6 секунд — включение/выключение монитора Кратковременное нажатие — активация меню/сохранение настроек и выход из меню
	Нажмите левее	Двигаться влево по меню/ Уменьшить значение
	Нажмите правее	Двигаться вправо по меню/ Увеличить значение
	Нажмите вверх	Двигаться вверх по меню
	Нажмите вниз	Двигаться вниз по меню

БЫСТРОЕ МЕНЮ

Активируется без входа в основное меню.

	Нажмите на джойстик вверх, чтобы включить игровой таймер. Выберите желаемую продолжительность, а затем нажмите на джойстик для подтверждения выбора. Для выхода повторно нажмите на джойстик вверх.
	Нажмите на джойстик вправо, чтобы выбрать источник сигнала (HDMI, DP). После выбора источника повторно нажмите на джойстик.
	Нажмите на джойстик вниз, чтобы включить режим экранного прицела, выберите подходящий дизайн, а затем нажмите на джойстик для подтверждения выбора. Для выхода повторно нажмите на джойстик вниз.
	Нажмите на джойстик влево, чтобы выбрать подходящий формат изображения, а затем нажмите на джойстик для подтверждения выбора.

ЭКРАННОЕ МЕНЮ

Меню		Описание
ИЗОБРАЖЕНИЕ	Яркость	Регулировка яркости экрана и контрастности цвета (доступно в режиме Стандарт)
	Контрастность	
	Low Blue Light	Снижает излучение вредного синего света на дисплее, чтобы предотвратить утомление глаз
	Режим	Предустановленные режимы изображения: Стандарт, Кино, Текст, Игра, FPS, RTS
	DCR	Динамическая контрастность (DCR) позволяет автоматически настраивать яркость экрана для углубления отображения более темных участков изображения
	HDR	Включение HDR режима
ЭКРАН	Формат	Выбор соотношения сторон для отображения
РЕЖИМ ЦВЕТА	Режим цвета	Выбор подходящего для использования режима: Стандарт, Теплый, Холодный, Пользовательский
	Красный	Пользовательская настройка RGB цветов
	Зеленый	
	Синий	

Меню		Описание
ЭКРАННОЕ МЕНЮ	Язык	Выбор языка экранного меню
	Положение по горизонтали	Настройка положения экранного меню по горизонтали
	Положение по вертикали	Настройка положения экранного меню по вертикали
	Таймер	Настройка автоматического отключения экранного меню через заданное время
	Прозрачность	Настройка прозрачности экранного меню
СИСТЕМНЫЕ НАСТРОЙКИ	Сброс настроек	Возврат к настройкам по умолчанию
	Автоотключение	Таймер выключения монитора через 60 минут
	Overdrive	Ускорение переключения пикселей (уменьшение времени отклика)
ПРОЧЕЕ	Источник сигнала	Переключение входного сигнала между разъемами
	Без звука	Отключение звука
	Громкость	Регулировка громкости
	AdaptiveSync	Включение синхронизации частоты обновления экрана с частотой кадров видеокарты
	Уровень черного	Регулировка глубины черного цвета

УСТРАНЕНИЕ НЕПОЛАДОК

В следующей таблице указаны возможные неполадки монитора и способы их устранения.

Неполадка	Возможное решение
Отсутствие света/индикатор питания не горит	Проверьте, хорошо ли подключены дисплей и розетка к источнику питания, а также находится ли дисплей в режиме выключения.
Искажение цветов, помехи на экране, черно-белое изображение	Проверьте плотно ли подключен кабель передачи сигнала, попробуйте заменить его на другой.
Слишком темное изображение	Войдите в меню «яркость и контрастность», чтобы настроить яркость и контрастность дисплея.
Изображение имеет неправильный размер, заполняет не весь экран	Выберите подходящий режим изображения из числа предустановленных
Искажение изображения, мигание, дрожание	Проверьте настройки компьютера, выберите правильное разрешение и повторно отрегулируйте.

ОЧИСТКА И ТЕХНИЧЕСКОЕ ОБСЛУЖИВАНИЕ

Выключите и отключите монитор от сети перед очисткой.

Протрите корпус влажной мягкой тканью.

Периодически вытирайте пыль с экрана мягкой, чистой и сухой тканью.

Не используйте жидкость, так как это может повредить экран.

Не погружайте монитор в воду или любую другую жидкость.

Не используйте абразивные или химические моющие средства.

ТЕХНИЧЕСКИЕ ХАРАКТЕРИСТИКИ

Размер дисплея (диагональ)	27 дюймов
Тип дисплея	IPS
Формат изображения	16:9
Отображаемое разрешение	1920 x 1080 при 100 Гц*
Отображаемые цвета	Поддерживается до 16.7 млн цветов
Яркость	300 кд/м ²
Коэффициент контрастности	1000:1
Питание	вход: 100–240В, 50/60 Гц выход: 12В = 4А, 48 Вт
Угол обзора	178° по горизонтали 178° по вертикали
Время отклика	5 мс
Встроенный звук	Да
Антибликовое покрытие	Да
Low Blue Light	Да
Технология снижения мерцания Flicker-free	Да
Разъемы	DC/HDMI/DP/USB-C/Audio Out
Версия/Частота разъемов	HDMI (1.4/100 Гц) DisplayPort (1.2/100 Гц) USB-C (100 Гц)
Размер устройства	Без подставки: 615.3 x 360.83 x 72.2 мм С подставкой: 615.3 x 537 x 226.9 мм
Вес (нетто)	5.71 кг
Вес (брутто)	7.71 кг

*Максимальная частота зависит от типа подключаемого кабеля

УСЛОВИЯ УТИЛИЗАЦИИ



Как ответственный продавец мы заботимся об окружающей среде. Поэтому мы призываем Вас соблюдать надлежащий порядок утилизации монитора, упаковочных материалов и, если применимо, комплектующих. Это поможет сохранить природные ресурсы и обеспечить переработку материалов таким образом, чтобы защитить здоровье человека и окружающую среду.

Вы должны соблюдать законы и правила утилизации. Отработанные электрические изделия по истечению их срока службы подлежат утилизировать отдельно от бытовых отходов.

Обратитесь в магазин, где вы приобрели монитор, и в местные органы власти, чтобы выяснить порядок утилизации и переработки. Для утилизации монитора обратитесь в авторизованный сервисный центр.

УСЛОВИЯ ЭКСПЛУАТАЦИИ

- температура воздуха от 15° до 35° C
- относительная влажность воздуха от 45% до 75%
- атмосферное давление от 86 кПа до 106 кПа (от 650 до 800 мм рт. ст.)

УСЛОВИЯ ТРАНСПОРТИРОВКИ

Монитор рекомендуется транспортировать в оригинальной упаковке.

ПРАВИЛА И УСЛОВИЯ МОНТАЖА

Монтаж монитора производится в соответствии с прилагаемым руководством пользователя. Используйте винты, входящие в комплект поставки. В случае использования винтов других размеров возможно повреждение монитора.

УСЛОВИЯ ХРАНЕНИЯ

Монитор требуется хранить при температуре от 5° до 40° C при относительной влажности не более 85%, а также избегать попадания прямых солнечных лучей.

УСЛОВИЯ РЕАЛИЗАЦИИ

Устройство предназначено для реализации через розничные торговые сети и не требует специальных условий.

Дата производства указана на упаковке.



КОНТАКТНАЯ ИНФОРМАЦИЯ

ИЗГОТОВИТЕЛЬ

Мерлион Консалтинг Сервисез (Шэньчжэнь) Ко., Лтд

Адрес: офис 5B55, здание 8, Синхуа Гун Е Да Ша, № 4,

ул. Гун Е Лю, Наньшань, г. Шэньчжэнь, Китай

Сделано в Китае

Merlion Consulting Services (Shenzhen) Co., Ltd.

Address: No. 5B55, Building 8, Xinghua Gong Ye Dasha, No. 4,

Gong Ye Liu Road, Nanshan District, Shenzhen, China

Made in China

Импортер и организация, уполномоченная на принятие претензий от потребителей:

ООО «Мерлион», Россия, Московская обл., г. Красногорск, б-р Строителей, д.4

Для получения более подробной информации об устройстве посетите сайт

www.digma.ru

Изготовитель оставляет за собой право изменения комплектации, технических характеристик и внешнего вида товара.

Срок службы: 3 года с даты продажи,
но не более 40 мес. с даты изготовления.

Срок гарантии: 1 год*

**в соответствии с гарантийными условиями*

