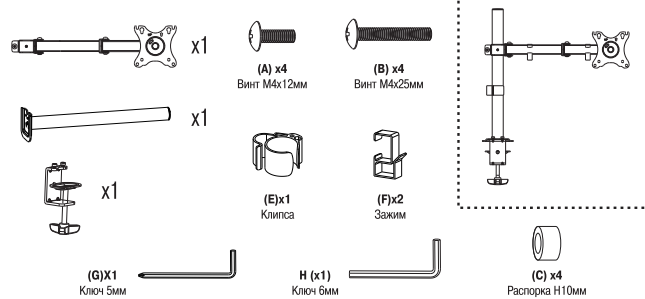


# ExeGate **EG**

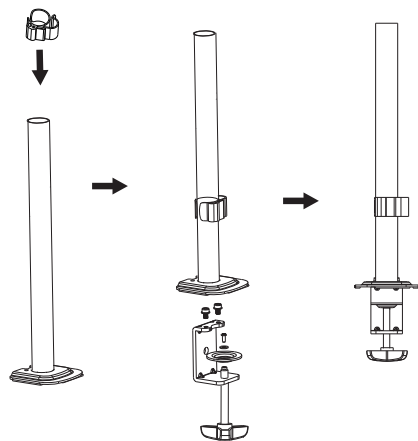
**Модель EDM1-3210-02**  
Кронштейн для одного монитора

VESA: 75x75, 100x100мм  
Нагрузка: 10кг  
Угол наклона: -90°~+90°  
Высота: 410мм

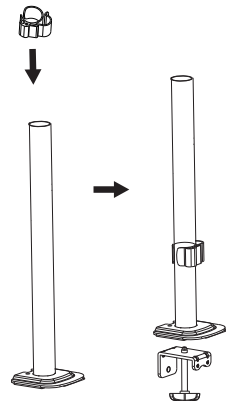
## Инструкция по сборке



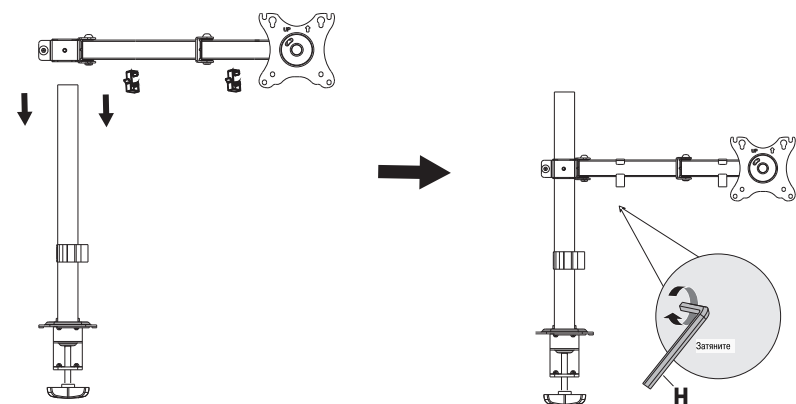
### Шаг 1-а:



### Шаг 1-б:

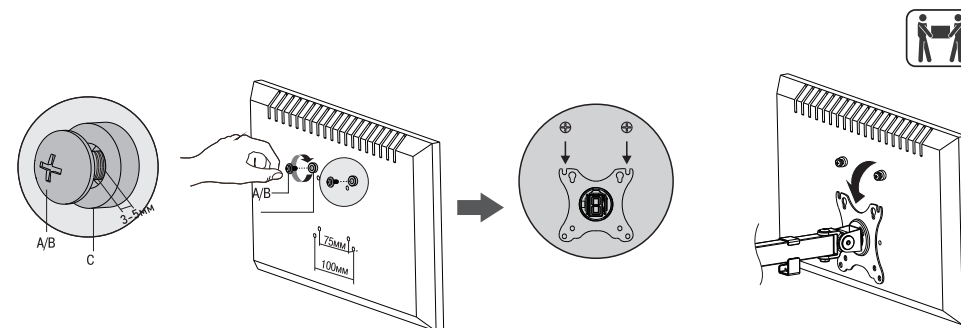


### Шаг 2:

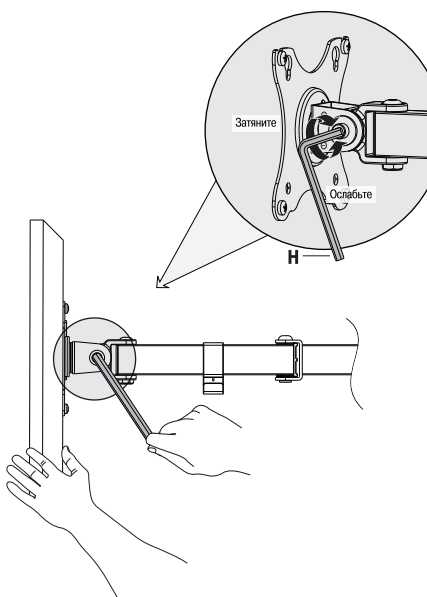


### Шаг 3:

1. Сначала закрутите два верхних винта, оставив зазор в 3-5 мм.
2. Затем прикрепите монитор к кронштейну.
3. Наконец, закрутите следующие два винта и затяните все четыре винта.



### Шаг 4: Отрегулируйте угол наклона.



### Шаг 5: Отрегулируйте положение и поворот монитора.

