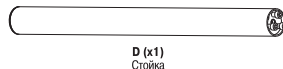
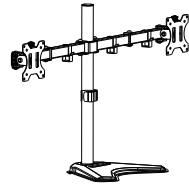
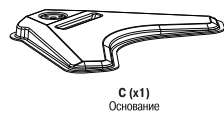


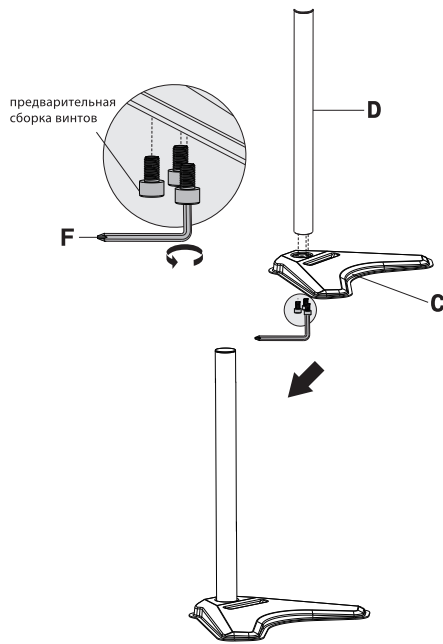
Модель EDM2-3210-11D
Кронштейн для двух мониторов

VESA: 75x75, 100x100мм
Нагрузка: 10кг
Угол наклона: +90°--90°
Высота: 460мм



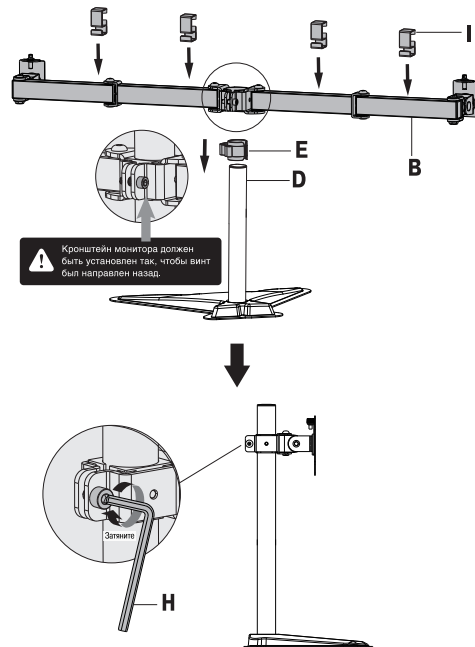
Шаг 1: Установка опоры

Используйте ключ 5мм (F) чтобы вкрутить предварительно установленные винты в стойку (D) с нижней стороны основания (C).



Шаг 2: Установка крепления

Установите зажим (E) и поворотный рычаг (B) в стойку (D). Прикрепите зажимы (F) к поворотному рычагу (B). Затяните болт шестигранным ключом, входящим в комплект.



Шаг 3: Крепление монитора

ВАРИАНТ А: Монитор с плоской задней панелью



Подсовните пластину VESA (A) к задней стороне монитора и закрепите его при помощи ключа 5 мм (F) чтобы затянуть винты (I).

⚠ Не затягивайте винты слишком сильно, это может привести к повреждению монитора.



ВАРИАНТ В: Монитор с изогнутой задней панелью



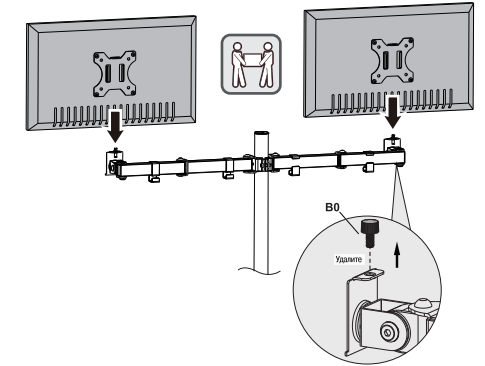
Подсовните пластину VESA (A) к задней стороне монитора и закрепите его при помощи ключа 5 мм (F) чтобы затянуть винты (II) вместе с распорками (III).

⚠ Не затягивайте винты слишком сильно, это может привести к повреждению монитора.



Шаг 4: Подвеска монитора

Снимите предварительно установленный фиксирующий болт (B0) с поворотного кронштейна. Сохраните поворотный рычаг (B) для использования на следующем этапе.



Шаг 4-2: Подвеска монитора

Закрепите пластину VESA на кронштейне с помощью снятого болта (B0) из предыдущего шага. Прежде чем поворачивать монитор, убедитесь, что крепежный болт (B0) установлен.