

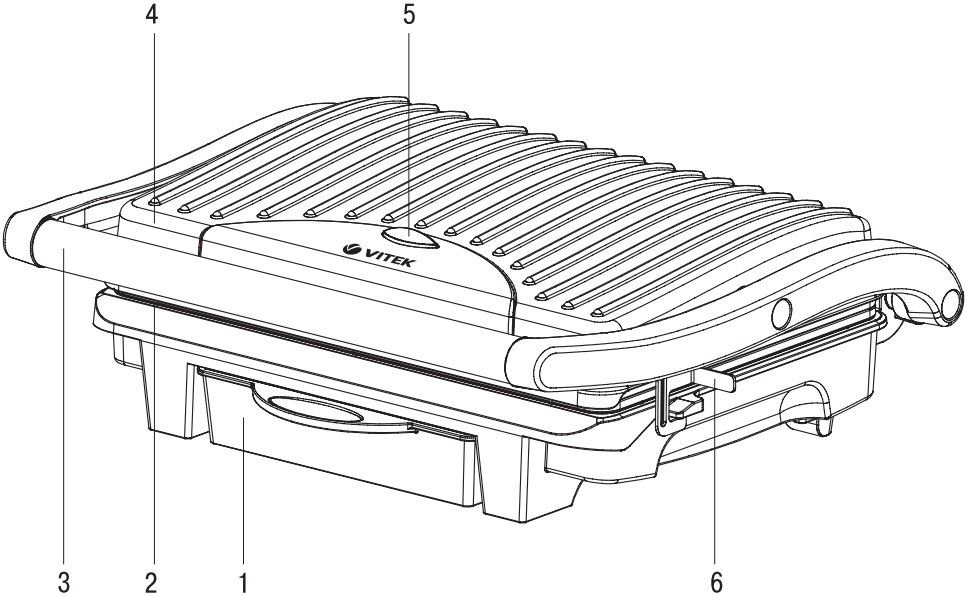
VT-8455

Press grill

Гриль-пресс

Инструкция по эксплуатации

GB Manual instruction	3
RUS Инструкция по эксплуатации	6
KZ Пайдалану нұсқасы	10
UA Інструкція з експлуатації	13
KG Пайдалануу боюнча нускама	17
RO Instrucțiune de exploatare	20



PRESS GRILL VT-8455

The press grill is used for cooking meat, fish or vegetables. The grill design allows using the unit as a griddle plate, both one and two open cooking units.

DESCRIPTION

1. Fat container
2. Lower grill plate
3. Top grill plate handle
4. Top grill plate
5. Power indicator
6. Grill plate lock

ATTENTION!

For additional protection against possible electric shock it is reasonable to install a residual current device (RCD) with nominal operation current not exceeding 30 mA. To install RCD, contact a specialist.

SAFETY MEASURES

Read this instruction manual carefully before using the unit and keep it for the whole operation period. Use the unit for intended purposes only, as specified in this manual. Mishandling the unit can lead to its breakage and cause harm to the user or damage to his/her property.

- Before plugging the unit in make sure that the operating voltage of the unit corresponds to the voltage of your mains.
- The power cord is equipped with a “euro plug”; plug it into the socket with reliable grounding contact.
- To avoid fire, do not use adapters for connecting the unit to the mains.
- Do not use the unit outdoors.
- Never leave the operating unit unattended.
- Install the unit on a flat, stable heat-resistant surface away from sources of moisture, heat and open flame and with free access to the mains socket.
- Do not place and do not use the grill near highly inflammable objects or liquids and objects subject to thermal deformation.
- Use the unit in places with proper ventilation.
- Switch the unit on only with the frying plates installed.
- To avoid fire, do not place the unit near curtains and do not cover it during operation.

Be careful: the unit body heats up strongly during operation, do not touch hot surfaces to avoid burns.

- Beware of steam emission from gaps between the frying plates. Be careful, keep your hands

and other open parts of your body away from the frying plates.

- Do not use the unit for cooking frozen food; defrost frozen food before cooking.

ATTENTION! Take the products out of the unit right after cooking; keeping products in the operating unit for a long time can cause their ignition.

- Never use sharp metal objects to take the prepared food out, as they can damage the non-stick coating of the frying plates. Always use kitchen tools suitable for non-stick coatings.
- Do not move the unit when it is hot; wait until it cools down completely.
- Unplug the grill before cleaning or when you are not using it.
- Do not let the power cord hang from the table or come in contact with hot surfaces or sharp edges of kitchen furniture.
- Never pull the power cord when disconnecting the unit from the mains, take the plug and remove it carefully from the socket.
- Do not touch the unit body and the power plug with wet hands.
- Do not use the unit near the kitchen sink, do not expose it to moisture.
- To avoid electric shock, do not immerse the power cord, the power plug or the unit itself into water or any other liquids. If this has happened, DO NOT TOUCH the unit, unplug it immediately and only then take the unit out of the water. Apply to any authorized service center at the contact address list given in the warranty certificate and on the website www.vitek.ru.
- Periodically check the power cord and power plug integrity.
- Do not allow children to touch the unit body and the power cord during the grill operation.
- This unit is not intended for usage by children.
- The unit is not intended to be used by people with physical, sensory or mental disabilities (including children) or by persons lacking experience or knowledge if they are not under supervision of a person who is responsible for their safety or if they are not instructed by this person on the usage of the unit.
- Do not leave children unattended to avoid them using the unit as a toy.
- During operation and breaks between operation cycles, the unit should be placed out of reach of children.
- For children safety reasons do not leave polyethylene bags, used as packaging, unattended.

ENGLISH

Attention! Do not allow children to play with polyethylene bags or packaging film. **Danger of suffocation!**

- Never use the unit if the power cord or the power cord plug is damaged, if the unit works improperly or after it was dropped.
- If the power cord is damaged, it should be replaced by the manufacturer, a maintenance service or similar qualified personnel to avoid danger.
- Do not attempt to repair the unit. Do not disassemble the unit, if any malfunction is detected or after it was dropped, unplug the unit and apply to any authorized service center from the contact address list given in the warranty certificate and on the website www.vitek.ru
- Transport the unit in the original package only.
- Keep the unit out of reach of children and disabled persons.

THE UNIT IS INTENDED FOR HOUSEHOLD USE ONLY. ITS COMMERCIAL USAGE AND USAGE IN PRODUCTION AREAS AND WORK SPACES IS PROHIBITED.

BEFORE THE FIRST USE

In case of the unit transportation or storage under cold (winter) conditions, it is necessary to keep it for at least three hours at room temperature.

- Before switching the unit on for the first time, make sure that the mains voltage corresponds to the voltage specified on the unit body.
- Unpack the press grill and remove all package materials, wipe the grill body with a slightly damp cloth and then wipe it dry.
- Wipe over the grill plates (2, 4) with a slightly damp cloth, and wipe them dry.
- Before using the grill apply some vegetable oil on the non-stick coating of the frying plates (2, 4), spread the oil over the whole surface and wipe the surplus oil with a paper napkin.
- Close the grill, insert the power plug into the socket, switch the unit on, the power indicator (5) will ignite.
- After 5-10 minutes switch off the unit, turn the grill off, and unplug the unit.
- Wait until the frying plates (2, 4) cool down completely and remove the remaining vegetable oil with a paper napkin.

Note: While the first unit operation the heating elements burn, therefore occurrence of a small amount of smoke or foreign smell is possible. It is normal and is not a sign of malfunction.

FOOD COOKING WITH THE GRILL

- Place the grill on a flat, stable surface away from sources of moisture, heat and open flame and with free access to the mains socket.
- Do not place and do not use the grill near highly inflammable objects or liquids and objects subject to thermal deformation.
- Use the unit in places with proper ventilation.
- Oil the non-stick coating of frying plates (2, 4) slightly and close the grill.
- Make sure that the fat container (1) is properly installed.
- Insert the power plug into the socket, the power indicator (5) will ignite.
- In about 5-10 minutes the grill plates (2 and 4) will reach the set temperature, the power indicator (5) will extinguish, at which point you can proceed to cooking.
- Take the handle (3) and open the grill.
- Carefully put the products on the lower frying plate (2). Avoid getting burns by splashing liquids or fat.
- You can use the unit as a griddle plate. To do this take the upper frying plate (3) by the handle (4), move it down on the products.

Attention! During the operation the frying plates and the unit body heat up strongly; do not touch hot surfaces to avoid burns. Do not touch the unit body with bare hands. Put on thermal protective potholders.

- After the products are ready, lift the upper frying plate (3) by the handle (4).
- Put the prepared products into an appropriate dish; use wooden or heat-resistant plastic kitchen tools to remove the products.
- Close the grill. When the light indicator (5) extinguishes, you can continue cooking.
- Unplug the unit after you finish cooking.
- Allow your grill to fully cool before cleaning.

CLEANING AND CARE

- Clean the grill after every use.
- Unplug the grill after you finish using it.
- Open the grill and let the unit cool down to room temperature.
- Remove food residue from the grill plates (2 and 4), wash the grill plates (2 and 4) with warm water and neutral detergent, and then dry them thoroughly.
- Clean the grill body with a soft, slightly damp cloth and then wipe it dry.
- Empty the fat container (1), wash it (1) with warm water and neutral detergent, and then thoroughly dry.

- Do not use abrasives, solvents or metal sponges for cleaning the grill plates (2 and 4) or the grill body, as they can damage the non-stick coating or the outer surface of the grill body.
- Never immerse the grill, power cord and cord plug into water!

ATTENTION! To avoid electric shock, do not immerse the unit into water or any other liquids.

STORAGE

- Clean the unit before taking it away for storage.
- The grill design allows vertical storing. For easy vertical storing fixate the grill plates (2, 4) with the lock (6).
- Keep the unit in a dry cool place out of reach of children and handicapped persons.

DELIVERY SET

Press grill – 1 pc.

Fat container – 1 pc.

Warranty certificate – 1 pc.

Instruction manual – 1 pc.

TECHNICAL SPECIFICATIONS

Power supply: 220-240 V ~ 50-60 Hz

Rated input power: 1500 W

Plates maximum temperature 190°C

Plates 105° angle lock

Frying plates size 250 x 152 mm

The manufacturer preserves the right to change design, structure and specifications not affecting general principles of the unit operation without a preliminary notification due to which insignifi-

cant differences between the manual and product may be observed. If the user reveals such differences, please report them via e-mail info@vitek.ru for receipt of an updated manual.

RECYCLING



For environment protection do not throw out the unit and the batteries (if included), do not discard the unit and the batteries with usual household waste after the service life expiration; apply to specialized centers for further recycling.

The waste generated during the disposal of the unit is subject to mandatory collection and consequent disposal in the prescribed manner.

For further information about recycling of this product apply to a local municipal administration, a disposal service or to the shop where you purchased this product.

Unit operating life is 3 years

Guarantee

Details regarding guarantee conditions can be obtained from the dealer from whom the appliance was purchased. The bill of sale or receipt must be produced when making any claim under the terms of this guarantee.



This product conforms to the EMC Directive 2014/30/EU and to the Low Voltage Directive 2014/35/EU.

РУССКИЙ

ГРИЛЬ-ПРЕСС VT-8455

Гриль-пресс используется для приготовления мясных, рыбных или овощных продуктов. Конструкция гриля позволяет использовать устройство в качестве контактного гриля, как на одной, так и на двух открытых жарочных панелях.

ОПИСАНИЕ

1. Ёмкость для сбора жира
2. Нижняя рабочая поверхность
3. Ручка верхней рабочей поверхности
4. Верхняя рабочая поверхность
5. Индикатор включения в сеть
6. Фиксатор рабочих поверхностей

ВНИМАНИЕ!

Для дополнительной защиты от возможного удара электрическим током, целесообразно установить в цепи питания устройство защитного отключения (УЗО) с номинальным током срабатывания, не превышающим 30 мА, для установки УЗО обратитесь к специалисту.

МЕРЫ БЕЗОПАСНОСТИ

Перед использованием устройства внимательно прочитайте руководство по эксплуатации и сохраняйте его в течение всего срока эксплуатации. Используйте устройство только по его прямому назначению, как изложено в данной инструкции. Неправильное обращение с прибором может привести к его поломке, причинению вреда пользователю или его имуществу.

- Перед включением в сеть убедитесь, что рабочее напряжение прибора соответствует напряжению электрической сети.
- Сетевой шнур снабжен «евровилкой»; включайте ее в розетку, имеющую надежный контакт заземления.
- Во избежание риска возникновения пожара не используйте переходники при подключении устройства к электрической розетке.
- Не используйте прибор вне помещений.
- Никогда не оставляйте работающий прибор без присмотра.
- Размещайте устройство на ровной устойчивой теплостойкой поверхности, вдали от источников влаги, тепла и открытого пламени так, чтобы доступ к сетевой розетке всегда был свободным.
- Не устанавливайте и не используйте гриль вблизи легковоспламеняемых материалов

или жидкостей, а также предметов, подверженных тепловой деформации.

- Используйте устройство в местах с хорошей вентиляцией.
- Включайте устройство только с установленными рабочими поверхностями.
- Во избежание возгорания ни в коем случае не размещайте устройство рядом с занавесками или шторами и не накрывайте его во время работы.

Будьте осторожны: во время работы корпус прибора сильно нагревается, во избежание ожогов не дотрагивайтесь до горячих поверхностей.

- Остерегайтесь выхода пара из зазоров между рабочими поверхностями. Соблюдайте осторожность, не подносите руки и не располагайте другие открытые участки тела близко к рабочим поверхностям.
- Запрещается использовать устройство для приготовления замороженных продуктов, разморозьте продукты перед их приготовлением.

ВНИМАНИЕ! Вынимайте продукты сразу после приготовления, при длительном нахождении продуктов во включенном приборе, может произойти их возгорание.

- Запрещается извлекать приготовленные продукты острыми металлическими предметами, которые могут повредить антипригарное покрытие рабочих поверхностей. Всегда используйте аксессуары, предназначенные для посуды с антипригарным покрытием.
- Не перемещайте горячий прибор, дождитесь полного его остывания.
- Отключайте гриль от сети перед его чисткой или в случае, если вы им не пользуетесь.
- Не допускайте свисания сетевого шнура со стола, а также его контакта с горячими поверхностями или острыми кромками кухонной мебели.
- Отключая устройство от электросети, никогда не тяните и не дергайте за сетевой шнур, возьмитесь за сетевую вилку и аккуратно извлеките её из розетки.
- Не прикасайтесь к корпусу прибора и не беритесь за вилку сетевого шнура мокрыми руками.
- Не пользуйтесь устройством в непосредственной близости от кухонной раковины, не подвергайте его воздействию влаги.
- Во избежание удара электрическим током запрещается погружать сетевой шнур, вилку

сетевого шнура или сам прибор в воду или любые другие жидкости. Если это произошло, НЕ БЕРИТЕСЬ за прибор, немедленно выньте вилку сетевого шнура из розетки и только после этого достаньте прибор из воды. Обратитесь в любой авторизованный (уполномоченный) сервисный центр по контактному адресу, указанному в гарантийном талоне и на сайте www.vitek.ru.

- Периодически проверяйте целостность сетевого шнура и вилки сетевого шнура.
- Не разрешайте детям касаться корпуса прибора и сетевого шнура во время работы гриля.
- Данное устройство не предназначено для использования детьми.
- Прибор не предназначен для использования лицами (включая детей) с пониженными физическими, сенсорными или умственными способностями или при отсутствии у них жизненного опыта или знаний, если они не находятся под присмотром или не проинструктированы об использовании прибора лицом, ответственным за их безопасность.
- Дети должны находиться под присмотром для недопущения игр с прибором.
- Устанавливайте устройство во время работы и в перерывах между рабочими циклами в местах, недоступных для детей.
- Из соображений безопасности детей не оставляйте полиэтиленовые пакеты, используемые в качестве упаковки, без присмотра.

Внимание! Не разрешайте детям играть с полиэтиленовыми пакетами или пленкой. **Опасность удушья!**

- Не используйте устройство, если поврежден сетевой шнур или вилка сетевого шнура, если устройство работает с перебоями, а также после его падения.
- При повреждении шнура питания его замену во избежание опасности должны производить изготовитель, сервисная служба или подобный квалифицированный персонал.
- Запрещается самостоятельно ремонтировать прибор. Не разбирайте прибор самостоятельно, при возникновении любых неисправностей или после падения устройства выключите прибор из электрической розетки и обратитесь в любой авторизованный (уполномоченный) сервисный центр по контактному адресу, указанному в гарантийном талоне и на сайте www.vitek.ru.

- Перевозите устройство только в заводской упаковке.
- Храните устройство в месте, недоступном для детей и людей с ограниченными возможностями.

ДАННЫЙ ПРИБОР ПРЕДНАЗНАЧЕН ДЛЯ ИСПОЛЬЗОВАНИЯ ТОЛЬКО В БЫТОВЫХ УСЛОВИЯХ. ЗАПРЕЩАЕТСЯ КОММЕРЧЕСКОЕ ИСПОЛЬЗОВАНИЕ И ИСПОЛЬЗОВАНИЕ ПРИБОРА В ПРОИЗВОДСТВЕННЫХ ЗОНАХ И РАБОЧИХ ПОМЕЩЕНИЯХ.

ПЕРЕД ПЕРВЫМ ИСПОЛЬЗОВАНИЕМ

В случае транспортировки или хранения устройства в холодных (зимних) условиях необходимо выдерживать его при комнатной температуре не менее трёх часов.

- Перед первым включением убедитесь, что напряжение электрической сети соответствует напряжению, указанному на корпусе устройства.
- Извлеките гриль из упаковки и удалите все упаковочные материалы, протрите корпус гриля слегка влажной тканью, после чего вытрите насухо.
- Протрите рабочие поверхности (2, 4) слегка влажной тканью, после чего вытрите насухо.
- Перед использованием гриля нанесите небольшое количество растительного масла на антипригарное покрытие рабочих поверхностей (2, 4), распределите его по всей поверхности, излишки удалите бумажной салфеткой.
- Закройте гриль, вставьте вилку сетевого шнура в розетку, включите питание, при этом загорится индикатор включения в сеть (5).
- Через 5-10 минут отключите устройство, выключите гриль и выньте вилку сетевого шнура из розетки.
- Дождитесь полного остывания рабочих поверхностей (2, 4) и удалите с них остатки растительного масла с помощью бумажной салфетки.

Примечание: При первом использовании прибора нагревательные элементы обгорают, при этом может появиться небольшое количество дыма или постороннего запаха. Это допустимо и дефектом не является.

ПРИГОТОВЛЕНИЕ ПРОДУКТОВ В ГРИЛЕ

- Установите гриль на ровной устойчивой поверхности вдали от источников влаги,

РУССКИЙ

тепла и открытого пламени так, чтобы доступ к сетевой розетке всегда был свободным.

- Не устанавливайте и не используйте гриль вблизи легковоспламеняемых материалов или жидкостей, а так же предметов, подверженных тепловой деформации.
- Используйте устройство в местах с хорошей вентиляцией.
- Слегка смажьте растительным маслом антипригарное покрытие рабочих поверхностей (2 и 4) и закройте гриль.
- Убедитесь что ёмкость для сбора жира (1) установлена на место.
- Вставьте вилку сетевого шнура в розетку при этом загорится индикатор включения в сеть (5).
- Приблизительно через 5-10 минут, когда рабочие поверхности (2 и 4), достигнут установленной температуры, световой индикатор включения в сеть (5) погаснет, можно приступать к приготовлению продуктов.
- Возьмитесь за ручку (3) и раскройте гриль.
- Осторожно положите продукты на нижнюю рабочую поверхность (2). Остерегайтесь ожогов возможными брызгами жидкости или жира.
- Вы можете использовать устройство в качестве контактного гриля. Для этого, держась за ручку (3), опустите верхнюю рабочую поверхность (4) на продукты.

Внимание! Во время работы рабочие поверхности и корпус прибора сильно нагреваются, во избежание ожогов не дотрагивайтесь до горячих поверхностей. Не касайтесь корпуса устройства незащищёнными руками. Одевайте термозащитные кухонные рукавицы.

- После того, как продукты приготовятся, возьмитесь за ручку (3) и поднимите верхнюю рабочую поверхность (4).
- Переложите приготовленные продукты в подходящую посуду, используя деревянные или термостойкие пластмассовые кухонные аксессуары.
- Закройте гриль. Когда световой индикатор (5) погаснет, можно продолжить приготовление продуктов.
- Завершив приготовление продуктов, выньте вилку сетевого шнура из розетки.
- Прежде чем проводить чистку гриля, дождитесь его полного остывания.

ЧИСТКА И УХОД

- Производите чистку гриля после каждого использования.
- Завершив работу с грилем, выньте вилку сетевого шнура из розетки.
- Раскройте гриль и дайте устройству остыть до комнатной температуры.
- Удалите с рабочих поверхностей (2 и 4) остатки продуктов, промойте рабочие поверхности (2 и 4) тёплой водой с нейтральным моющим средством, затем тщательно просушите.
- Корпус гриля протрите мягкой слегка влажной тканью, после чего вытрите насухо.
- Из ёмкости для сбора жира (1), слейте жир, промойте ёмкость (1) тёплой водой с нейтральным моющим средством, затем тщательно её просушите.
- Запрещается использовать для чистки рабочих поверхностей (2 и 4), корпуса гриля абразивные моющие средства, растворители или металлические мочалки, так как они могут повредить антипригарную поверхность или внешнюю поверхность корпуса гриля.
- Никогда не погружайте гриль, сетевой шнур и вилку сетевого шнура в воду!

ВНИМАНИЕ! Во избежание удара электрическим током, не погружайте устройство в воду или любые другие жидкости.

ХРАНЕНИЕ

- Перед тем как убрать прибор на хранение, выполните чистку устройства.
- Конструкция гриля допускает вертикальное хранение. Для удобства при вертикальном хранении зафиксируйте рабочие поверхности (2, 4) фиксатором (6).
- Храните устройство в сухом прохладном месте, недоступном для детей и людей с ограниченными возможностями.

КОМПЛЕКТАЦИЯ

Гриль-пресс – 1 шт.
Ёмкость для сбора жира – 1 шт.
Гарантийный талон – 1 шт.
Инструкция – 1 шт.

ТЕХНИЧЕСКИЕ ХАРАКТЕРИСТИКИ

Электропитание: 220-240 В ~ 50-60 Гц
Номинальная потребляемая мощность: 1500 Вт
Максимальная температура нагрева пластин до 190°C
Фиксация открытия пластин на 105°
Размер жарочных пластин 250 x 152 мм

УТИЛИЗАЦИЯ



В целях защиты окружающей среды, после окончания срока службы прибора и элементов питания (если входят в комплект), не выбрасывайте их вместе с обычными бытовыми отходами, передайте прибор и элементы питания в специализированные пункты для дальнейшей утилизации.

Отходы, образующиеся при утилизации изделий, подлежат обязательному сбору с последующей утилизацией в установленном порядке.

Для получения дополнительной информации об утилизации данного продукта обратитесь в местный муниципалитет, службу утилизации бытовых отходов или в магазин, где Вы приобрели данный продукт.

Производитель сохраняет за собой право изменять дизайн, конструкцию и технические характеристики, не влияющие на общие принципы работы устройства, без предварительного уведомления, из-за чего между инструкцией и изделием могут наблюдаться незначительные различия. Если пользователь обнаружил такие несоответствия, просим сообщить об этом по

электронной почте info@vitek.ru для получения обновленной версии инструкции.

Срок службы устройства – 3 года.



Данное изделие соответствует всем требуемым европейским и российским стандартам безопасности и гигиены.

ИЗГОТОВИТЕЛЬ: СТАР ПЛЮС ЛИМИТЕД
(STAR PLUS LIMITED)

**МЕСТОНАХОЖДЕНИЕ И ПОЧТОВЫЙ АДРЕС
ДЛЯ СВЯЗИ:** ЮНИТ БИ ЭНД СИ, 15Й ЭТАЖ,
КЭЙСИ АБЕРДИН ХАУС, №38, ХЕНГ ИП РОУД,
ВОНГ ЧУК ХАНГ, ГОНКОНГ, КНР

**ИМПОРТЕР И УПОЛНОМОЧЕННОЕ
ИЗГОТОВИТЕЛЕМ ЛИЦО:** ООО «ВИТЕК.РУС»

**МЕСТОНАХОЖДЕНИЕ И ПОЧТОВЫЙ АДРЕС
ДЛЯ СВЯЗИ:** РФ, 117452, Г. МОСКВА,
ЧЕРНОМОРСКИЙ БУЛЬВАР, ДОМ 17, КОРП. 1,
ЭТАЖ 4, ОФИС 401, КАБ. 1.

Тел.: +7 (499) 685-48-18, e-mail: info@vitek.ru

Ответственность за несоответствие продукции требованиям технических регламентов Таможенного союза возложена на уполномоченное изготовителем лицо.

www.vitek.ru

ТЕЛЕФОН ДЛЯ СПРАВОК: 8-800-100-18-30

СДЕЛАНО В КНР

ҚАЗАҚША

ГРИЛЬ-ПРЕСС VT-8455

Гриль-пресс ет, балық немесе көкөніс тағамдарын әзірлеуге пайдаланылады. Грильдің конструкциясы құрылғыны түйіспелі гриль ретінде бір немесе екі ашық қуыратын тақтада пайдалануға мүмкіндік береді.

СИПАТТАМАСЫ

1. Майды жинауға арналған сыйымдылық
2. Төменгі жұмыс беті
3. Жоғарғы жұмыс бетінің тұтқасы
4. Жоғарғы жұмыс беті
5. Желіге қосылу индикаторы
6. Жұмыс беттерінің бекіткіші

НАЗАР АУДАРЫҢЫЗ!

Электр тоғының мүмкін соғуынан қосымша қорғау үшін 30 мА аспайтын, іске қосылудың номиналды тоғы бар қорғаныс ажырату құрылғысын (ҚАҚ) қуаттану тізбегіне орнатқан жөн, ҚАҚ орнату үшін маман көмегіне жүгінізіз.

ҚАУІПСІЗДІК ШАРАЛАРЫ

Құрылғыны қолдану алдында пайдалану жөніндегі нұсқаулықты мұқият оқыңыз және оны пайдаланудың барлық мерзімі бойы сақтап қойыңыз. Құрылғыны осы нұсқаулықта баяндалғандай тікелей мақсаты бойынша ғана пайдаланыңыз. Аспапты дұрыс қолданбау оның бұзылуына және пайдаланушыға немесе оның мүлкіне зиян келтіруге әкелуі мүмкін.

- Желіге қосу алдында аспаптың жұмыс кернеуінің желі кернеуіне сәйкес келетіндігіне көз жеткізіңіз.
- Желілік бау «евроайыртетікпен» жабдықталған, оны жерлендірудің сенімді түйіспесі бар ашалыққа қосыңыз.
- Өрттің пайда болу тәуекеліне жол бермеу үшін құрылғыны электрлік ашалыққа қосқан кезде ауыстырғыштарды пайдаланбаңыз.
- Құрылғыны панажайлардан тыс жерде пайдаланбаңыз.
- Ешқашан жұмыс істеп тұрған аспапты қараусыз қалдырмаңыз.
- Құрылғыны тегіс, қозғалмайтын, жылуға шыдамды үстіңгі беттерде, жылу, ылғал және ашық жалын көздерінен алыс, желілік ашалыққа қол жетімділік үнемі еркін болатындай етіп орналастырыңыз.
- Грильді тез тұтанатын материалдардың немесе сұйықтықтардың, сонымен қатар жылу деформациясына ұшырайтын заттардың қасында орналастырмаңыз.
- Құрылғыны жақсы желдетілетін жерлерде пайдаланыңыз.
- Құрылғыны тек орнатылған жұмыс беттерімен ғана іске қосыңыз.
- Өрттенуге жол бермеу үшін ешқандай жағдайда құрылғыны жақшытар немесе перделердің

қасына орналастырмаңыз және жұмыс уақытында оның үстін жаппаңыз.

Абай болыңыз: жұмыс кезінде аспап корпусы қатты қызды, күйік алуға жол бермеу үшін ыстық беттерге қолыңызды тигізбеңіз.

- Жұмыс беттері арасындағы саңылаулардан шығатын бұдан сақтаныңыз. Абайлықты қадағалаңыз, қолдарыңызды және дененің өзге ашық жерлерін жұмыс беттеріне жақындатпаңыз.
- Құрылғыны мұздатылған тағамдарды әзірлеуге тыйым салынады, тағамдарды әзірлеу алдында оларды ерітіп алыңыз.

НАЗАР АУДАРЫҢЫЗ! Тағамдарды дайындап болған кезде бірден алып шығыңыз, тағамдар іске қосылған аспапта ұзақ бойы болған жағдайда, олар өртенуі мүмкін.

- Даярланған өнімдерді жұмыс бетінің күйге қарсы қабатын бүлдіре алатын металл заттармен алуға тыйым салынады. Өрқашан күйге қарсы қабаты бар ыдыстарға арналған жабдықтарды қолданыңыз.
- Ыстық аспапты жылжытпаңыз, оның толық салқындауын күтіңіз.
- Тазалау алдында немесе егер сіз оны қолданбасаңыз, грильді желіден ажыратыңыз.
- Желілік баудың үстелден салбырауына, сонымен бірге ыстық беттермен немесе ас үй жиһазының өткір қырларымен жанасуына жол бермеңіз.
- Желілік баудың айыртетігін ашалықтан суырғанда, ешқашан баудан тартпаңыз, ал желілік баудың айыртетігінен ұстаңыз және оны абайлап ашалықтан шығарыңыз.
- Ылғал қолдарыңызбен аспап корпусын және желілік баудың айыртетігін ұстамаңыз.
- Құрылғыны асуылік қол жуғыштың тікелей қасында пайдаланбаңыз, оған ылғалдың әсерін тигізбеңіз.
- Электр тоғы соққысын алдын-алу үшін желілік бауды, желілік баудың айыртетігін немесе аспаптың өзін суға немесе кез-келген басқа сұйықтықтарға матыруға тыйым салынады. Егер бұл іске асса, аспапқа ҚОЛЫҢЫЗДЫ ТИГІЗБЕҢІЗ, дереу желілік баудың айыртетігін ашалықтан шығарыңыз және содан кейін ғана аспапты судан шығарыңыз. Кепілдік талонында және www.vitek.ru сайтында көрсетілген кез-келген туындыгерлес (өкілетті) қызмет көрсету орталықтарына хабарласыңыз.
- Желілік баудың және желілік бау айыртетігінің тұтастығын мезгілімен тексеріп отырыңыз.
- Жұмыс уақытында балалардың құрал корпусына және желілік бауға қол тигізуіне жол бермеңіз.
- Берілген құрылғы балалардың пайдалануына арналмаған.
- Дене, сенсорлық немесе ақыл-сана мүмкіндіктері төмендетілген тұлғалардың (балаларды

қоса алғанда) немесе оларда өмірлік тәжірибесі немесе білімі болмаса, егер олар бақыланбаса немесе олардың қауіпсіздігі үшін жауап беретін тұлғамен аспапты пайдалану туралы нұсқаулықтар берілген болмаса, аспап олардың пайдалануына арналмаған.

- Аспаппен ойнауларына жол бермеу үшін балаларды қадағалау керек.
- Құрылғыны жұмыс уақытында және жұмыс циклдері арасындағы үзілістерде балалардың қолы жетпейтін жерде орналастырыңыз.
- Балалардың қауіпсіздігін қамтамасыз ету мақсатында қаптама ретінде пайдаланылатын полиэтилен қаптарды қараусыз қалдырмаңыз.

Назар аударыңыз! Балаларға полиэтилен пакеттермен немесе қаптама үлдірмен ойнауға рұқсат бермеңіз. **Тұншығу қаупі!**

- Егер желілік бау немесе желілік баудың айыретігі бүлінген кезде, құрылғы іркіліспен жұмыс істесе, сондай-ақ құлағаннан кейін, құрылғыны пайдаланбаңыз.
- Қуаттандыру бауы зақымданғанда қауіп тудырмау үшін оны дайындаушы, сервистік қызмет немесе баламалы білікті маман ауыстыруы тиіс.
- Аспапты өз бетіңізбен жөндеуге тыйым салынады. Аспапты өз бетіңізбен бөлшектемеңіз, кез-келген ақаулықтар пайда болғанда, сонымен қатар құрылғы құлағаннан кейін аспапты ашалықтан суырыңыз және кепілдік талоны мен www.vitek.ru сайтында көрсетілген хабарласу мекен-жайлары бойынша кез-келген туындыгерлес (өкілетті) қызмет көрсету орталығына хабарласыңыз.
- Құрылғыны тек зауыттық қаптамасында тасымалдаңыз.
- Құрылғыны балалар және мүмкіндігі шектеулі адамдардың қолы жетпейтін жерде сақтаңыз.

ОСЫ ҚҰРАЛ ТЕК ТҰРМЫСТЫҚ ЖАҒДАЙЛАРДА ПАЙДАЛАНУҒА АРНАЛҒАН. ӨНДІРИСТІК АЙМАҚТАР МЕН ЖҰМЫС ҮЙ-ЖАЙЛАРЫНДА АСПАПТЫ ПАЙДАЛАНУҒА ЖӘНЕ КОММЕРЦИЯЛЫҚ ПАЙДАЛАНУҒА ТЫЙЫМ САЛЫНАДЫ.

АЛҒАШҚЫ ПАЙДАЛАНУ АЛДЫНДА

Құрылғыны суық (қыс) мезгілде тасымалдаған және сақтаған жағдайда оны бөлме температурасында үш сағаттан кем емес уақыт ұстау керек.

- Алғашқы іске қосу алдында электр желісінің кернеуі құрылғы корпусында көрсетілген кернеуге сәйкес келетіндігіне көз жеткізіңіз.
- Грильді ораудан шығарыңыз және барлық орайтын материалдарды жойыңыз, грильдің корпусын сәл дымқыл матамен сүртіңіз, содан кейін құрғатып сүртіңіз.
- Жұмыс беттерін (2, 4) сәл дымқыл матамен сүртіңіз, артынан құрғатып сүртіңіз.

- Аспапты қолдану алдында жұмыс үстiңi беттерiнiң күйге қарсы қабатына (2, 4) өсімдік майының шағын келемін жағыңыз, майды барлық бетке таратып жағыңыз, артық майды дымқыл сулықпен алып тастаңыз.
- Грильді жабыңыз, желі бауының ашасын розеткаға салыңыз, қуаттандыруын қосыңыз, осы ретте желіге қосылу индикаторы (5) жанады.
- 5-10 минуттан кейін құрылғы өшіріледі, грильді өшіріңіз және желі бауының ашасын розеткадан суырып алыңыз.
- Жұмыс беттерінің (2, 4) толық салқындауын күтіңіз және өсімдік майының қалдықтарын қағаз сүлгімен жойыңыз.

Ескерту: Аспапты алғаш рет қолдану кезінде қыздыру элементтері күйеді, бұл кезде түтіннің немесе бәдеге иістің үлкен емес көлемі пайда болуы мүмкін. Бұған жол беріледі және ақау болып табылмайды.

ГРИЛЬДЕ ТАҒАМДАРДЫ ӨЗІРЛЕУ

- Грильді тұзу тұрақты ылғал, жылу және ашық от көздерінен алшақ, желілік ашалыққа қол жетімділік еркін болатындай етіп орналастырыңыз.
- Грильді тез тұтанатын материалдардың немесе сұйықтықтардың, сонымен қатар жылу деформациясына ұшырайтын заттардың қасында орналастырмаңыз.
- Құрылғыны жақсы желдетілетін жерлерде пайдаланыңыз.
- Жұмыс беттерінің (2, 4) күйге қарсы қабаттарын өсімдік майымен сәл жағыңыз және грильді жабыңыз.
- Майды жинауға арналған сыйымдылық (1) орнына орналастырылғанына көз жеткізіңіз.
- Желі бауының ашасын розеткаға салыңыз, осы кезде желіге қосылу индикаторы (5) жанады.
- Шамамен 5-10 минут өткеннен кейін, жұмыс беттері (2 және 4), белгіленген температураға жетеді, желіге қосылу жарық индикаторы (5) өшеді, өнімдерді әзірлеуге кірісуге болады.
- Тұтқадан (3) ұстаңыз және грильді ашыңыз.
- Өнімдерді абайлап төменгі жұмыс бетіне (2) орналастырыңыз. Сұйықтықтар немесе майлардың мүмкін шашырауларынан күйіп қалудан сақтаныңыз.
- Сіз құрылғыны түйіспелі гриль ретінде қолдана аласыз. Бұл үшін тұтқаны ұстай отырып (4), жоғары жұмыс бетін (3) төмен түсіріңіз және онымен өнімдерді қысыңыз.

Назар аударыңыз! Жұмыс уақытында жұмыс беттері және аспап корпусы қатты қызады, күйіктердің алдын-алу үшін ыстық беттерге қолыңызды тигізбеңіз. Құрылғы корпусына қорғалмаған қолдарыңызды таямаңыз. Термоқорғалған ас үй қолғаптарын киіңіз.

- Өнімдер даярланған соң, тұтқаны (4) ұстаңыз және жоғарғы жұмыс бетін (3) көтеріңіз.

ҚАЗАҚША

- Даярланған өнімдерді сәйкес ыдысқа ағаш немесе термощыдамды пластмасса ас үй жабдықтарын қолдана отырып, салыңыз.
- Грильді жабыңыз. Жарық индикаторы (5) өшкенде, өнімдерді әзірлеуді жалғастыруға болады.
- Өнімдерді әзірлеуді аяқтаған соң желі бауының ашасын электр розеткадан суырып алыңыз.
- Грильді тазалауды жүргізу алдында, оның толық салқындауын күтіңіз.

ТАЗАЛАУ ЖӘНЕ КҮТІМ

- Грильді әр пайдаланған сайын тазалауды жүргізіңіз.
- Грильмен жұмысты аяқтағаннан кейін, желі бауының ашасын розеткадан суырып алыңыз.
- Грильді ашыңыз және құрылғының бөлме температурасына дейін суығанын күтіңіз.
- Жұмыс беттерінен (2, 4) тағамдардың қалдықтарын жойыңыз, жұмыс беттерін (2, 4) бейтарап жуғыш заты бар жылы сумен жуыңыз, содан кейін жақсылап құрғатыңыз.
- Гриль корпусын жұмсақ сәл дымқылматамен сүртіңіз, содан кейін құрғатып сүртіңіз.
- Майды жинауға арналған сыйымдылықтан (1) майды құып алыңыз, сыйымдылықты (1) бейтарап жуғыш зат қосылған жылы сумен жуыңыз, артынан жақсылап құрғатыңыз.
- Жұмыс беттерін (2, 4), гриль корпусын тазалау үшін қажайтын жуғыш заттарды, еріткіштерді немесе металл ысқыштарды пайдалануға тыйым салынады, себебі олар күюге қарсы қабатты немесе гриль корпусының сыртқы бетін бүлдіре алады.
- Ешқашан грильді, желілік бауды желілік баудың айыртетігін суға матырмаңыз!

НАЗАР АУДАРЫҢЫЗ! Электр тоғы соққысына жол бермеу үшін, құрылғыны суға немесе басқа сұйықтықтарға матырмаңыз.

Сақталуы

- Аспапты сақтауға жинап қоймас бұрын, құрылғының тазалануын орындаңыз.
- Гриль конструкциясы тік сақтауға жол береді. Тік сақтау кезінде ыңғайлы болу үшін жұмыс беттерін (2, 4) бекіткішпен (6) бекітіңіз.
- Құралды құрғақ, салқын және балалар мен мүмкіндіктері шектеулі адамдардың қолы жетпейтін жерде сақтаңыз.

Жадбықталуы

Гриль-пресс – 1 дн
Майды жинауға арналған сыйымдылық – 1 дн.
Кепілдік талоны – 1 дн.
Нұсқаулық – 1 дн.

ТЕХНИКАЛЫҚ СИПАТТАМАЛАР

Электрлік қуаттандыруы: 220-240 В ~ 50-60 Гц
Номиналдық тұтынатын қуаты: 1500 Вт
Пластиналардың максималды қызу температурасы 190°C
Пластиналардың ашылуын бекіту 105°
Қуыру пластиналардың өлшемдері 250 x 152 мм

ҚАЙТА ӨНДЕУ



Қоршаған ортаны қорғау мақсатында, аспаптың және қуаттандыру элементтерінің (егер жинақтың құрамына кірсе) қызмет ету мерзімі аяқталғаннан кейін, оларды күнделікті тұрмыстық қалдықтармен бірге тастауға болмайды, аспап пен қуаттандыру элементтерін ары қарай көдеге асыру үшін мамандандырылған орындарға өткізу керек.

Бұйымдарды қайта өңдеу кезінде пайда болатын қалдықтар белгіленген тәртіп бойынша келесі қайта өңделетін міндетті жинауға жатады.

Берілген өнімді қайта өңдеу туралы қосымша ақпаратты алу үшін жергілікті муниципалитетке, тұрмыстық қалдықтарды қайта өңдеу қызметіне немесе берілген өнімді Сіз сатып алған дүкенге хабарласыңыз.

Дайындаушы аспапты жақсарту мақсатында, алдын-ала хабарламай, аспаптың дизайнын, конструкциясы және оның жұмыс қағидатына әсер етпейтін техникалық сипаттарын өзгерту құқығын өзіне қалдырады, соған байланысты нұсқаулық пен бұйымның арасында кейбір айырмашылықтар болуы мүмкін. Егер пайдаланушы осындай сәйкессіздіктерді анықтаса, нұсқаулықтың жаңартылған нұсқасын алу үшін сәйкессіздік туралы info@vitek.ru электрондық поштасына хабарлауыңызды сұраймыз.

Құрылғының қызмет ету мерзімі – 3 жыл.

Гарантиялық міндеттілігі

Гарантиялық жағдайдағы қаралып жатқан бөлшектер дилерден тек сатып алынған адамға ғана беріледі. Осы гарантиялық міндеттілігіндегі шағымдалған жағдайда төлеген чек немесе квитанциясын көрсетуі қажет.

ЕАС

ГРИЛЬ-ПРЕС VT-8455

Гриль-прес використовується для приготування м'ясних, рибних і овочевих продуктів. Конструкція гриля дозволяє використовувати пристрій в якості контактного гриля, однієї або двох відкритих жарочних панелей.

ОПИС

1. Посудина для збору жиру
2. Нижня робоча поверхня
3. Ручка верхньої робочої поверхні
4. Верхня робоча поверхня
5. Індикатор увімкнення у мережу
6. Фіксатор робочих поверхонь

УВАГА!

Для додаткового захисту від можливого удару електричним струмом доцільно встановити в ланцюзі живлення пристрій захисного вимкнення (ПЗВ) з номінальним струмом спрацьовування, що не перевищує 30 мА, для установаження ПЗВ зверніться до фахівця.

ЗАХОДИ БЕЗПЕКИ

Перед використанням пристрою уважно прочитайте керівництво по експлуатації та зберігайте його протягом усього терміну експлуатації. Використовуйте пристрій лише за його прямим призначенням, як викладено в даній інструкції. Неправильне поводження з пристроєм може привести до його поломки, спричинення шкоди користувачеві або його майну.

- Перед включенням у мережу переконайтесь, що робоча напруга пристрою відповідає напрузі електричної мережі.
- Мережний шнур забезпечений «євро вилкою»; включайте її в розетку, що має надійний контакт заземлення.
- Щоб уникнути ризику виникнення пожежі, не використовуйте перехідники при підмиканні пристрою до електричної розетки.
- Не використовуйте прилад поза приміщеннями.
- Ніколи не залишайте працюючий прилад без нагляду.
- Розміщуйте пристрій на рівній стійкій теплостійкій поверхні далеко від джерел тепла, вологи та відкритого полум'я так, щоб доступ до електричної розетки завжди був вільним.
- Не встановлюйте і не використовуйте гриль поблизу легкозаймистих матеріалів або

рідин, а так само предметів, схильних до теплової деформації.

- Використовуйте прилад в місцях з доброю вентиляцією.
- Вмикайте пристрій лише з встановленими робочими поверхнями.
- Щоб уникнути загоряння, в жодному разі не розміщуйте пристрій поряд з занавісками або шторами і не накривайте його під час роботи.

Будьте обережні: під час роботи корпус приладу сильно нагрівається, щоб уникнути опіків не торкайтеся гарячих поверхонь.

- Остерігайтеся виходу пари з зазорів між робочими поверхнями. Дотримуйтеся обережності, не підносьте руки і не розташовуйте інші відкриті ділянки тіла близько до робочих поверхонь.
- Забороняється використовувати пристрій для приготування заморожених продуктів, разморозьте продукти перед їх приготуванням.

УВАГА! Виймайте продукти відразу після приготування, при тривалому знаходженні продуктів у увімкненому приладі може статися їх займання.

- Забороняється витягувати приготувані продукти гострими металевими предметами, які можуть пошкодити антипригарне покриття робочих поверхонь. Завжди використовуйте аксесуари, які призначені для посуду з антипригарним покриттям.
- Не переміщайте гарячий прилад, дочекайтесь його повного остигання.
- Вимикайте гриль від мережі перед його чищенням, а також у випадку, якщо ви їм не користуєтесь.
- Не допускайте звисання мережного шнура зі столу, а також його контакту з гарячими поверхнями, або гострими кромками кухонних меблів.
- Вимикаючи пристрій від електромережі, ніколи не тягніть і не смикайте за мережний шнур, візьміться за мережну вилку і акуратно витягніть її з розетки.
- Не торкайтеся до корпусу приладу і не беріться за вилку мережного шнура мокрими руками.
- Не користуйтеся приладом в безпосередній близькості від кухонної раковини, не піддавайте його впливу вологи.
- Щоб уникнути удару електричним струмом забороняється занурювати мережний шнур, вилку мережного шнура або сам при-

УКРАЇНЬКА

лад у воду або будь-які інші рідини. Якщо це сталося, НЕ БЕРІТЬСЯ за прилад, негайно вийміть вилку мережного шнура з розетки, і лише після цього можна дістати прилад з води. Зверніться до будь-якого авторизованого (уповноваженого) сервісного центру за контактними адресами, вказаними у гарантійному талоні та на сайті www.vitek.ru.

- Періодично перевіряйте цілісність мережного шнура і вилки мережного шнура.
 - Не дозволяйте дітям торкатися приладу і мережного шнура під час роботи гриля.
 - Цей пристрій не призначений для використання дітьми.
 - Пристрій не призначений для використання особами (включаючи дітей) зі зниженими фізичними, сенсорними або розумовими здібностями або при відсутності у них життєвого досвіду або знань, якщо вони не знаходяться під контролем або не проінструктовані щодо використання пристрою особою, відповідальною за їх безпеку.
 - Діти мають перебувати під наглядом для недопущення ігор з пристроєм.
 - Встановлюйте пристрій під час роботи і у перервах між робочими циклами у місцях, недоступних для дітей.
 - З міркувань безпеки дітей не залишайте поліетиленові пакети, використовувані в якості упаковки, без нагляду.
- Увага!** Не дозволяйте дітям грати з поліетиленовими пакетами або плівкою. **Загроза ядухи!**
- Не використовуйте пристрій, якщо пошкоджений мережний шнур або вилка мережного шнура, якщо пристрій працює з перебоями, а також після його падіння.
 - При пошкодженні шнура живлення його заміну, щоб уникнути небезпеки, мають робити виробник, сервісна служба або підібний кваліфікований персонал.
 - Забороняється самостійно ремонтувати пристрій. Не розбирайте прилад самостійно, при виникненні будь-яких несправностей, або після падіння пристрою, вимкніть прилад з електричної розетки й зверніться в будь-який авторизований (уповноважений) сервісний центр за контактними адресами, вказаними в гарантійному талоні та на сайті www.vitek.ru.
 - Перевозьте пристрій лише в заводській упаковці.
 - Зберігайте пристрій у місці, недоступному для дітей і людей з обмеженими можливостями.

ЦЕЙ ПРИСТРІЙ ПРИЗНАЧЕНИЙ ДЛЯ ВИКОРИСТАННЯ ЛИШЕ У ПОБУТОВИХ УМОВАХ. ЗАБОРОНЯЄТЬСЯ КОМЕРЦІЙНЕ ВИКОРИСТАННЯ ТА ВИКОРИСТАННЯ ПРИСТРОЮ У ВИРОБНИЧИХ ЗОНАХ ТА РОБОЧИХ ПРИМІЩЕННЯХ.

ПЕРЕД ПЕРШИМ ВИКОРИСТАННЯМ

У разі транспортування або зберігання пристрою в холодних (зимових) умовах необхідно витримати його при кімнатній температурі не менше трьох годин.

- Перед першим вмиканням переконайтеся, що напруга електричної мережі відповідає напрузі, вказаній на корпусі пристрою.
- Витягніть гриль з упаковки і видаліть всі пакувальні матеріали, протріть корпус гриля злегка вологою тканиною, після чого витріть досуха.
- Протріть робочі поверхні (2, 4) злегка вологою тканиною, після чого витріть насухо.
- Перед використанням гриля нанесіть невелику кількість рослинної олії на антипригарне покриття робочих поверхонь (2, 4), розподіліть його по всій поверхні, надлишки видаліть паперовою серветкою.
- Закрийте гриль, вставте вилку мережного шнура в розетку, увімкніть живлення, при цьому засвітиться індикатор увімкнення у мережу (5).
- Через 5-10 хвилин вимкніть пристрій, вимкніть гриль і вийміть вилку мережевого шнура з розетки.
- Дочекайтесь повного охолодження робочих поверхонь (2, 4) і видаліть з них залишки рослинної олії за допомогою паперової серветки.

Примітка: При першому використанні приладу нагрівальні елементи обгорають, при цьому може з'явитися невелика кількість диму або стороннього запаху. Це допустимо і дефектом не є.

ПРИГОТУВАННЯ ПРОДУКТІВ В ГРИЛІ

- Встановіть гриль на рівній стійкій поверхні далеко від джерел тепла, вологи та відкритого полум'я так, щоб доступ до електричної розетки завжди був вільним.
- Не встановлюйте і не використовуйте гриль поблизу легкозаймистих матеріалів або рідин, а так само предметів, схильних до теплової деформації.
- Використовуйте прилад в місцях з доброю вентиляцією.
- Злегка змажте рослинною олією антипригарне покриття робочих поверхонь (2, 4) і закрийте гриль.

- Переконайтеся, що посудина для збору жиру (1) встановлена на місце.
- Вставте вилку мережного шнура в розетку, при цьому засвітиться індикатор увімкнення у мережу (5).
- Приблизно через 5-10 хвилин, робочі поверхні (2 та 4), досягнуть встановленої температури, світловий індикатор увімкнення в мережу (5) згасне, можна приступати до приготування продуктів.
- Візьміться за ручку (3) і розкрийте гриль.
- Обережно покладіть продукти на нижню робочу поверхню (2). Остерігайтеся опіків можливими бризками рідини або жиру.
- Ви можете використовувати пристрій в якості контактного гриля. Для цього, тримаючись за ручку (3), опустіть верхню робочу поверхню (4) на продукти.

Увага! Під час роботи робочі поверхні і корпус приладу сильно нагріваються, щоб уникнути опіків не торкайтеся гарячих поверхонь. Не торкайтеся корпусу пристрою незахищеними руками. Надягайте термозахисні кухонні рукавиці.

- Після того, як продукти приготуються, візьміться за ручку (3) та підніміть верхню робочу поверхню (4).
- Перекладіть приготовані продукти у відповідний посуд, використовуючи дерев'яні або термостійкі пластмасові кухонні аксесуари.
- Закрийте гриль. Коли світловий індикатор (5) згасне, можна продовжити приготування продуктів.
- Закінчивши приготування продуктів, вийміть вилку мережевого шнура з розетки.
- Перш ніж проводити чищення гриля, дочекайтеся його повного остигання.

ЧИЩЕННЯ ТА ДОГЛЯД

- Робіть чищення грилю після кожного використання.
- Завершивши роботу з грилем, вийміть вилку мережевого шнура з розетки.
- Розкрийте гриль та дайте пристрою остигнути до кімнатної температури.
- Видаліть з робочих поверхонь (2 та 4) залишки продуктів, промийте робочі поверхні (2 та 4) теплою водою з нейтральним мийним засобом, потім ретельно просушіть.
- Корпус гриля протріть м'якою, злегка вологою тканиною, після чого витріть досуха.
- З посудини для збору жиру (1) злийте жир, промийте посудину (1) теплою водою з ней-

тральним мийним засобом, потім ретельно її просушіть.

- Забороняється використовувати для чищення робочих поверхонь (2 та 4), корпусу гриля абразивні м'які засоби, розчинники або металеві мочалки, так як вони можуть пошкодити антипригарну поверхню або зовнішню поверхню корпусу гриля.
- Ніколи не занурюйте гриль, мережний шнур і вилку мережного шнура у воду!
- Знімні робочі поверхні (3, 6) можна мити у посудомийній машині.

УВАГА! Щоб уникнути удару електричним струмом, не занурюйте пристрій у воду або будь-які інші рідини.

ЗБЕРІГАННЯ

- Перш ніж прибрати прилад на зберігання, зробіть чищення пристрою.
- Конструкція гриля допускає вертикальне зберігання. Для зручності при вертикальному зберіганні зафіксуйте робочі поверхні (2, 4) фіксатором (6).
- Зберігайте пристрій у сухому прохолодному місці, недоступному для дітей та людей з обмеженими можливостями.

КОМПЛЕКТАЦІЯ

Гриль-прес – 1 шт.

Посудина для збирання жиру – 1 шт.

Гарантійний талон – 1 шт.

Інструкція – 1 шт.

ТЕХНІЧНІ ХАРАКТЕРИСТИКИ

Електроживлення: 220-240 В ~ 50-60 Гц

Номінальна споживана потужність: 1500 Вт

Максимальна температура нагрівання

пластин до 190°C

Фіксація відкриття пластин на 105°

Розмір смажильних пластин 250 x 152 мм

УТИЛІЗАЦІЯ



Для захисту навколишнього середовища після закінчення терміну служби пристрою та елементів живлення (якщо входять до комплекту) не викидайте їх разом зі звичайними побутовими відходами, передайте пристрій та елементи живлення у спеціалізовані пункти для подальшої утилізації.

УКРАЇНЬКА

Відходи, що утворюються при утилізації виробів, підлягають обов'язковому збору з подальшою утилізацією установленим порядком.

Для отримання додаткової інформації про утилізацію даного продукту зверніться до місцевого муніципалітету, служби утилізації побутових відходів або до крамниці, де Ви придбали цей продукт.

Виробник зберігає за собою право змінювати дизайн, конструкцію та технічні характеристики, які не впливають на загальні принципи роботи пристрою, без попереднього повідомлення, через що між інструкцією та виробом можуть спостерігатися незначні відмінності. Якщо користувач виявив такі невідповідності, просимо повідомити про це по електронній

пошті info@vitek.ru для отримання оновленої версії інструкції.

Термін служби пристрою – 3 роки.

Гарантія

Докладні умови гарантії можна отримати в дилера, що продав дану апаратуру. При пред'явленні будь-якої претензії протягом терміну дії даної гарантії варто пред'явити чек або квитанцію про покупку.



Даний продукт відповідає вимогам Директиви 2014/30/ЄС щодо електромагнітної сумісності та Директиви 2014/35/ЄС щодо низьковольтного обладнання.

ГРИЛЬ-ПРЕСС VT-8455

Гриль-пресс эт, балык же жашылча-жемиш азыктарды бышыруу үчүн колдонулат. Грильдин түзүлүшү шайманды тийип турган гриль, бир же эки ачык куруучу панели катары колдонууну мүмкүн кылат.

СЫПАТТАМА

1. Майды топтоочу идиш
2. Астынкы иштөө бети
3. Үстүнкү иштөө бетинин туткасы
4. Үстүнкү иштөө бети
5. Электр тармагына кошулгандын индикатору
6. Иштөө беттердин бекитмеси

КӨҮЛ БУРУҢУЗ!

Мүмкүн болгон электр ток уруудан кошумча коргонуу үчүн электр тармагында потенциалдуу иштеткен тогу 30 МА ашырбаган коргоп өчүрүүчү аспабын орнотулушу максатка ылайыктуу, аспапты орнотуу үчүн адиске кайрылыңыз.

КООПСУЗДУК ЧАРАЛАРЫ

Электр шайманды пайдалануудан мурун колдонмону көңүл коюп окуп-үйрөнүңүз, бүткүл кызмат мөөнөтүнө сактап алыңыз. Түзмөктү түздөн-түз арналышы боюнча гана, ушул колдонмодо баяндалганга ылайык колдонуңуз. Шайманды туура эмес пайдалануу анын бузулуусуна, колдонуучуга же колдонуучунун мүлкүнө зыян келтирүүгө алып келиши мүмкүн.

- Шайманды электр тармагына кошуудан мурун анын иштөө чыңалуусу электр тармагындагы чыңалуусуна ылайык болгонун текшериниз.
- Электр шнуру «европалык сайгычы» менен жабдылган; аны бекем жердетүү контакты бар розеткасына туташтырыңыз.
- Өрт коркунучун жоюу үчүн аспапты электр розеткасына туташтырганда кошуучу түзүлмөлөрдү колдонбоңуз.
- Шайманды имараттардын сыртында колдонбоңуз.
- Иштеп турган шайманды эч качан кароосуз калтырбаңыз.
- Шайманды тегиз, туруктуу, ысыка чыдамдуу беттин үстүнө, нымдуулук, жылуулук жана ачык оттун булактарынан алыс электр розеткага бош жеткендей кылып орнотуңуз.
- Грильди бат жалындап кетүүчү материалдар же суюктуктар жана ысыктан бузула турган буюмдардын жанында орнотпоңуз да колдонбоңуз.
- Желдетүүсү жакшы болгон жерлерде түзмөктү иштетиниз.
- Иштөө беттери орнотулганда гана шайманды иштетиниз.
- Өрт коркунучун жоюу үчүн шайманды пардалардын жана жайгашпай, иштеген учурунда үстүн жаппаңыз.

Этият болуңуз: шайман иштеп турган убасында анын иштөө беттери менен корпусу абдан ысыйт, күйүк болбоо үчүн ысык беттерин тийбеңиз.

- Иштөө беттердин арасындагы тешиктерден чыгып турган буудан абайлаңыз. Этият болуңуз, колуңузду же денеңиздин башка ачык бөлүктөрүн иштөө беттерге жакын кармабаңыз.
- Шайманды тоңдурулган азыктарды бышыруу үчүн колдонбоңуз, азыктарды бышыруунун алдында эритип алыңыз.

КӨҮЛ БУРУҢУЗ! Азыктарды бышыргандан кийин дароо чыгарыңыз, азыктар иштеп турган шаймандын ичинде көпкө чейин турганда алар жалындап кетуу мүмкүн.

- Даярдалган азыктарды учтуу металл буюмдар менен чыгарууга тыюу салынат, алар иштөө беттеринин күйгүзбөс катмарын бузат. Күйгүзбөс катмары бар идиштерге арналган аксессуарларын гана колдонуңуз.
- Ысык шайманды жылдырбаңыз, ал муздаганын күтүңүз.
- Тазалагандан мурун жана грильди пайдаланбаган учурда аны электр тармагынан суруңуз.
- Электр шнуру столдун кырынан арта сыланып, ысык беттерге же ашкана эмеректин учтуу кырларына тийгенине жол бербениз.
- Шайманды электр тармагынан сурганды шнурду кармап эч качан тартпаңыз да жулбаңыз, сайгычын кармап, акырын розеткасынан чыгарыңыз.
- Шаймандын корпусун жана электр шнурдун сайгычын суу колуңуз менен тийбеңиз.
- Ашканадагы раковинанын тикеден-тике жанында түзмөктү колдонбоңуз, нымдуулуктун таасиринен коргоңуз.
- Ток урбас үчүн электр шнурун, кубаттуучу сайгычын же шаймандын өзүн сууга же башка суюктуктарга салбаңыз. Шайман сууга түшкөн болсо, аны ТИИБЕҢИЗ, токтоосуз кубаттуучу сайгычты розеткадан суруп, андан кийин гана шайманды суудан чыгарсаңыз болот. Грильди текшерүү же оңдотуу үчүн кепилдик талонунда же www.vitek.ru сайтындагы тизмесине кирген автордоштурулган (ыйгарым укуктуу) тейлөө борборуна кайрылыңыз.
- Электр шуруунун жана кубаттуучу сайгычтын абалын мезгилдүү түрдө текшерип туруңуз.
- Иштеп турган шаймандын корпусун жана электр шнурун тийүүгө балдарга уруксат бербениз.
- Бул түзмөк балдар колдонгону үчүн арналган эмес.
- Бул шайман дене күчү, сезими же акыл-эси жагынан жөндөмдүүлүгү чектелген (ошонун ичинде балдар да) адамдар же колдонуу боюнча тажрыйбасы же билими жок болгон адамдар, эгерде алардын коопсуздугуна жооптуу адам аларды көзөмөлдөп же нускамалоо болбосо колдонуу үчүн ылайыкташтырылган эмес.

КЫРГЫЗ

- Балдар түзмөк менен ойногонго жол бербегени үчүн аларга көз салуу зарыл.
- Шайман иштеп турган учурунда же иштөө циклдердин арасында аны балдардын колу жетпеген жеринде орнотуңуз.
- Балдардын коопсуздугу үчүн таңгак катары колдонулган полиэтилен баштыктарды кароосуз таштабаңыз.

Көңүл буруңуз! Полиэтилен баштыктар же таңгак пленкасы менен ойногонго балдарга уруксат бербениз. Бул тумчугуунун коркунучун жаратат!

- Эгер түзмөктүн тармактык шнуру же сайгычы сынык болсо, ошондой эле чайнек талапка ылайык иштебей жатса же жерге түшүрүп алсаңыз, аны колдонбоңуз.
- Тармактык шнуру бузук болгондо, кооптуулукка жол бербөө үчүн аны өндүрүүчү, тейлөө кызматы же аларга окшогон дасыккан кызматкерлер алмаштырууга тийиш.
- Түзмөктү өз алдынча оңдоого тыюу салынат. Шайманды өз алдынча ажыратпай, ар кыл бузулуулар пайда болгон же шайман кулап түшкөн учурларда аны розеткадан суруп, кепилдик талонундагы же www.vitek.ru сайтындагы тизмесине кирген автордоштурулган (ыйгарым укуктуу) тейлөө борборуна кайрылыңыз.
- Түзмөктү заводдук таңгагында гана транспортто зарыл.
- Түзмөктү балдар жана жөндөмдүүлүгү чектелген адамдар колу жетпеген жерлерде сактаңыз.

БУЛ ТҮЗМӨК ТУРМУШ-ТУРУКТУУ ШАРТТАРДА КОЛДОНГОНУ ҮЧҮН ГАНА АРНАЛГАН. ШАЙМАҢДЫ КОММЕРЦИЯЛЫК ПАЙДАЛАНУУГА ЖАНА ӨНДҮРҮШ ЗОНАЛАРДА ЖАНА ЖУМУШЧУ ИМАРАТТАРДА ТҮЗМӨКТҮ ИШТЕТҮҮГӨ ТЫЮУ САЛЫНАТ.

БИРИНЧИ КОЛДОНУУНУН АЛДЫНДА

Муздак (кыш) шарттарда шайманды транспорттоодон же сактоодон кийин аны эки сааттан кем эмес мөөнөткө үй температурасында сактоо зарыл.

- Шайманды биринчи иштетүүнүн алдында анын корпусунда жазылган чыңалуусу электр тармагынын чыңалуусуна ылайык болгонун текшерип алыңыз.
- Түзмөктү таңгактан чыгарып, болгон таңгак материалдарын алып салып, корпусун нымдуу чүпүрөк менен сүртүп, андан кийин кургатып сүртүңүз.
- Иштөө беттерин (2, 4) бир аз нымдуу чүпүрөк менен сүртүп, андан кийин кургатып сүртүңүз.
- Грильди колдонуунун алдында бир аз өсүмдүк майды иштөө беттеринин (2, 4) күйгүзбөс катмарына тамызып, болгон беттерге таратып, ашкана майды кагаз майлык менен кетириңиз.

- Грильди жабып, кубаттуучу сайгычты электр розеткасына сайыңыз, азыктандырууну иштетиңиз, ошондо электр тармагына кошулгандын индикатору (5) күйөт.
- 5-10 мүнөттөн кийин түзмөктү өчүрүп, грильди өчүрүп, тармактык шурунун сайгычын розеткасынан ажыратыңыз.
- Иштөө беттери (2, 4) толугу менен муздаганын күтүп, калган өсүмдүк майын кагаз майлык менен сүртүп алыңыз.

Эскертүү: Шайманды биринчи колдонгондо ысытуу элементтердин сырткы катмары күйүп, бир аз түтүн же башкача жыт чыгуу мүмкүн. Бул нормалдуу болуп, бузулуу эмес.

АЗЫКТАРДЫ ГРИЛЬДЕ ДАЯРДОО

- Грильди тегиз, туруктуу, ысыка чыдамдуу беттин үстүнө, нымдуулук, жылуулук жана ачык оттун булактарынан алыс электр розеткага бош жеткендей кылып орнотуңуз.
- Грильди бат жалындап кетүүчү материалдар же суюктуктар жана ысыктан бузула турган буюмдардын жанында орнотпоңуз да колдонбоңуз.
- Желдетүүсү жакшы болгон жерлерде түзмөктү иштетиңиз.
- Иштөө беттеринин (2, 4) күйгүзбөс катмарын май менен бир аз майлап, грильди жабыңыз.
- Майды чогултуу үчүн идиш (1) ордуна орнотулганын текшерип алыңыз.
- Тармактык шурудун сайгычын розеткасына сайыңыз, ошондо электр тармакка кошуунун индикатору (5) күйөт.
- Чамалуу 5-10 мүнөттөн кийин иштөө беттери (2 менен 4) коюлган температурасына жетип, тармакка кошулуунун индикатору (5) өчөт, азыктарды бышырып баштасаңыз болот.
- Тутканы (3) кармап, грильди ачыңыз.
- Азыктарды астынкы иштөө бетине (2) акырын салыңыз. Мүмкүн суюктук же май чачыраганынан күйүк алуудан абайлаңыз.
- Шайманды ачык кууруу бет катары колдонсоңуз болот. Ошол үчүн тутканы (3) кармап, үстүнкү иштөө бетин (4) азыктарга төмөндөтүңүз.

Көңүл буруңуз! Шайман иштеп турган убасында анын иштөө беттери менен корпусу абдан ысыйт, күйүк болбоо үчүн ысык беттерин тийбеңиз. Корголбогон колунуз менен шайманды тийбеңиз. Ысыктан коргонуу ашкана колкаптарын кийиңиз.

- Азыктар даяр болгондон кийин тутканы (3) кармап, үстүнкү иштөө бетин (4) көтөрүңүз.
- Даяр азыктарды жыгач же ысыкка чыдамдуу пластиктен жасалган ашкана аксессуарларын колдонуп, ылайыктуу идишке салыңыз.
- Грильди жабыңыз. Жарык индикатору (5) өчкөнүн күтүп, азыктарды бышырууну улантсаңыз болот.
- Азыктарды бышыроону бүтүрүп, тармактык боонун айрысын чыгарыңыз.

- Грильди тазалагандын алдында ал толугу менен муздаганын күтүңүз.

ТАЗАЛОО ЖАНА КАМ КӨРҮҮ

- Грильди ар колдонуудан кийин тазалап туруңуз.
- Гриль менен иштеген соң, тармактык шнурунун сайгычын розеткасынан чыгарыңыз.
- Грильди ачып, шайманды имарат температурасына чейин муздатыңыз.
- Иштөө беттерден (2, 4) азыктардын калдыктарын кетирип, иштөө беттерин (2, 4) нейтралдуу жуучу каражат менен жылуу сууга жууңуз, андан соң жакшылап кургатып алыңыз.
- Грильдин корпусун бир аз нымдуу жумушак чүпүрөк менен сүртүп, андан кийин кургатып сүртүңүз.
- Майды чогултуу идиштерден (1) майды төгүп, идишти (1) нейтралдуу жуучу каражат менен жылуу сууга жууп, жакшылап кургатып алыңыз.
- Иштөө беттерин (2, 4) жана грильдин сырткы бетин тазалаганы үчүн абразивдүү жуучу каражаттарды, эриткичтерди жана металл сүлгүлөрдү колдонбоңуз, себеби алар күйгүзбөс катмарын же грильдин тышкы бетин бузуу мүмкүн.
- Шайманды, кубаттуучу сайгычы менен электр шнурун эч качан сууга салбаңыз!

КӨҮЛ БУРУҢУЗ! Ток урбас үчүн түзмөктү сууга же башка суюктуктарга салбаңыз.

САКТОО

- Шайманды сактоо жайына алып салуунун алдында аны тазалап алыңыз.
- Грильдин түзүлүшү тикесинен сактоону мүмкүн кылат. Тикесинен сактаганда ыңгайлуулук үчүн иштөө беттерди (2, 4) жабып, бекитмеси (6) менен бекитип алыңыз.
- Шайманды балдар жана жөндөмдүүлүгү чектелген адамдар жетпеген кургак салкын жерлерде сактаңыз.

ЖАБДЫКТЫН ЖЫЙЫНТЫГЫ

Гриль-пресс – 1 даана.
Май топтоочу идиш – 1 даана.
Кепилдик талону – 1 даана.
Колдонмо – 1 даана.

ТЕХНИКАЛЫК МҮНӨЗДӨМӨЛӨРҮ

Кубаттандыруу чыңалуусу: 220-240 В ~ 50-60 Гц
Номиналдуу иштетүү кубаттуулугу: 1500 Вт
Пластиналарды ысытуу максималдуу температурасы 190°C чейин
Пластиналар ачылганын 105° бекитүү
Кууруу пластиналардын өлчөмү 250 x 152 мм

УТИЛИЗАЦИЯЛОО



Айлана чөйрөөнү коргоо максатында шайман менен азыктандыруучу элементтердин (эгерде топтомго кирсе) кызмат мөөнөтү бүткөндөн кийин турмуш-тиричилик калдыктары менен бирге таштабаңыз, шайман менен азыктандыруучу элементти андан ары утилизациялоо үчүн адистештирилген пункттарга бериңиз.

Шаймандарды утилизациялоодон пайда болгон калдыктарды милдеттүү түрдө чогултуп, андан соң белгиленген жолунда утилизациялоо зарыл. Бул шайманды утилизациялоо жөнүндө кошумча маалымат алуу үчүн жергиликтүү өкмөткө, турмуш-тиричилик калдыктарды утилизациялоо кызматына же бул шайманды алган дүкөнгө кайрылыңыз.

Өндүрүүчү шаймандардын жалпы иштөө принциптерине таасир этпеген дизайнерин, конструкциясын жана техникалык мүнөздөмөлөрүн алдын ала эскертпей өзгөртүү укугун сактайт, ошол себептен шайман менен колдонмонун арзыбаган айырмалар болуу мүмкүн. Колдонуучу ушундай келишпегендиктерди тапса, ал жөнүндө info@vitek.ru электрондук почтасына жазып, шаймандын жаңырылган версиясын алса болот.

Шаймандын кызмат мөөнөтү – 3 жыл

Кепилдик

Кепилдик берүү шарттары тууралуу толук маалыматтар буюмду саткан сатуучудан алууга болот. Кепилдик шарттарына ылайык талап кылып сатылган товарга чек же дүмүрчөктү көрсөтүү керек.



ROMÂNĂ

GRIL ELECTRIC VT-8455

Grilul electric se utilizează pentru prepararea alimentelor din carne, pește sau legume. Construcția grilei permite utilizarea dispozitivului în calitate de grilă de contact, cu una sau două panouri deschise de prăjire.

DESCRIERE

1. Rezervor de colectare a grăsimii
2. Suprafața de lucru inferioară
3. Mânerul suprafeței de lucru superioare
4. Suprafața de lucru superioară
5. Indicator de conectare la rețea
6. Fixatorul suprafețelor de lucru

ATENȚIE!

Pentru protecție suplimentară împotriva electrocutării este recomandabilă instalarea unui disjunctor de protecție (ECB) cu curent nominal nu mai mare de 30 mA în circuitul de alimentare electric, pentru instalarea ECB adresați-vă unui specialist.

MĂSURI DE SIGURANȚĂ

Înainte de utilizarea dispozitivului citiți cu atenție manualul de utilizare și păstrați-l pe toată perioada de utilizare. Utilizați dispozitivul doar conform destinației sale, cum este descris în prezenta instrucțiune. Manipularea necorespunzătoare poate duce la defectarea dispozitivului sau poate cauza daune utilizatorului sau bunurilor acestuia.

- Înainte de conectare la rețea, asigurați-vă că tensiunea de lucru a dispozitivului corespunde tensiunii din rețeaua electrică.
- Cablul electric este dotat cu o fișă de tip «euro»; conectați-o la priză electrică cu contact sigur cu pământul.
- Pentru a evita riscul de incendiu, nu folosiți adaptoare la conectarea dispozitivului la priză electrică.
- Nu utilizați dispozitivul în afara încăperilor.
- Nu lăsați niciodată dispozitivul care funcționează nesupravegheat.
- Amplasați dispozitivul pe o suprafață plană, stabilă și rezistentă la căldură, departe de surse de umiditate, căldură și flacără deschisă, astfel încât accesul la priză electrică să fie întotdeauna liber.
- Nu instalați și nu utilizați grilul în preajma materialelor sau lichidelor ușor inflamabile, precum și a obiectelor supuse deformării termice.
- Utilizați dispozitivul în locuri cu o ventilație bună.
- Utilizați dispozitivul numai cu suprafețele de lucru montate.
- Pentru a evita incendiul nici într-un caz nu amplasați dispozitivul lângă perdele sau draperii, și nu-l acoperiți în timpul funcționării.

Fiți atenți: în timpul funcționării corpul dispozitivului devine foarte fierbinte, pentru a evita arsurile nu atingeți suprafețele fierbinți.

- Feriți-vă de ieșirea aburului din spațiile dintre suprafețele de lucru. Aveți grijă să nu apropiați mâinile și să nu expuneți alte zone deschise ale corpului în apropierea suprafețelor de lucru.
- Se interzice utilizarea dispozitivului pentru prepararea alimentelor congelate, decongeleți alimentele înainte de a le prepara.

ATENȚIE! Scoateți alimentele imediat după preparare, aflarea îndelungată a alimentelor în dispozitivul conectat poate provoca inflamarea lor.

- Se interzice scoaterea alimentelor gata folosind obiecte metalice ascuțite, care ar putea deteriora stratul anti-aderent al suprafețelor de lucru. Utilizați întotdeauna accesorii destinate pentru vasele cu strat anti-aderent.
- Nu mițați dispozitivul fierbinte, așteptați până acesta se va răci complet.
- Deconectați grilul de la rețea înainte de curățare sau dacă nu-l utilizați.
- Nu lăsați cablul de alimentare să atârne de pe masă, precum și feriți-l de contactul cu suprafețele fierbinți sau muchiile ascuțite ale mobilierului de bucătărie.
- Deconectând dispozitivul de la rețeaua electrică niciodată nu trageți de cablul de alimentare, apucați de fișa cablului de alimentare și extrageți-o cu grijă din priză electrică.
- Nu atingeți corpul dispozitivului și nu apucați fișa cablului de alimentare cu mâinile ude.
- Nu utilizați dispozitivul în nemijlocita apropiere a chiuvetei de bucătărie, nu expuneți dispozitivul la umiditate.
- Pentru a evita riscul electrocutării, nu scufundați cablul de alimentare, fișa cablului de alimentare sau dispozitivul în apă sau în alte lichide. Dacă acest lucru s-a întâmplat, NU APUCAȚI dispozitivul, deconectați imediat fișa cablului de alimentare de la priză și apoi scoateți dispozitivul din apă. Apelați orice centru autorizat (împuțernicit) de service la adresele de contact specificate în certificatul de garanție și pe site-ul www.vitek.ru.
- Verificați periodic starea cablului de alimentare și a fișei cablului de alimentare.
- Nu permiteți copiilor să atingă corpul dispozitivului și cablul de alimentare în timpul funcționării grilului.
- Acest dispozitiv nu este destinat pentru a fi utilizat de către copii.
- Dispozitivul nu este destinat utilizării de către persoane (inclusiv copii) cu abilități fizice, senzoriale

sau mentale reduse sau dacă nu au experiență sau cunoștințe, dacă aceștia nu sunt sub control sau instruiți cu privire la utilizarea dispozitivului de către persoana responsabilă de siguranța acestora.

- Copiii trebuie supravegheați pentru a preveni jocul cu dispozitivul.
- Utilizați dispozitivul în timpul funcționării și în timpul pauzelor între ciclurile de lucru în locuri inaccesibile pentru copii.
- Din motive de siguranță a copiilor, nu lăsați pungile de polietilenă folosite ca ambalaj fără supraveghere.

Atenție! Nu permiteți copiilor să se joace cu pungile de polietilenă sau pelicula de ambalare. Pericol de sufocare!

- Nu utilizați dispozitivul în cazul deteriorării cablului de alimentare sau fișei cablului de alimentare, dacă dispozitivul funcționează cu întreruperi, precum și după căderea acestuia.
- În cazul deteriorării cablului de alimentare, pentru a evita pericolul, acesta trebuie înlocuit de către producător, agentul de deservire sau o persoană cu calificare corespunzătoare.
- Nu reparați dispozitivul de sine stătător. Nu dezasamblați dispozitivul de sine stătător, în caz de defecțiune sau după căderea dispozitivului, deconectați dispozitivul de la priza electrică și adresați-vă la orice centru autorizat (împunernic) de service la adresele de contact specificate în certificatul de garanție și pe site-ul www.vitek.ru.
- Transportați dispozitivul doar în ambalajul original.
- Păstrați dispozitivul la un loc inaccesibil pentru copii și persoane cu dizabilități.

ACEST DISPOZITIV ESTE DESTINAT DOAR UZULUI CASNIC. ESTE INTERZISĂ UTILIZAREA COMERCIALĂ ȘI UTILIZAREA DISPOZITIVULUI ÎN ZONELE DE PRODUCȚIE ȘI ÎNCĂPERILE DE LUCRU.

ÎNAINTE DE PRIMA UTILIZARE

În cazul transportării sau depozitării dispozitivului în condiții reci (de iarnă) este necesar să-l mențineți la temperatura camerei timp de cel puțin trei ore.

- Înainte de prima conectare, asigurați-vă că tensiunea din rețeaua electrică corespunde tensiunii indicate pe corpul dispozitivului.
- Scoateți grilul din ambalaj și îndepărtați toate materialele de ambalare, ștergeți corpul grilului cu o cârpă puțin umezită, apoi ștergeți-l până la uscat.
- Ștergeți suprafețele de lucru (2, 4) cu o cârpă ușor umezită, apoi ștergeți-le până la uscat.

- Înainte de utilizarea grilului, aplicați o cantitate mică de ulei vegetal pe stratul anti-aderent al suprafețelor de lucru (2, 4), repartizați uleiul pe toată suprafața, surplusurile de ulei înlăturăți-le cu un șervețel de hârtie.
- Închideți grilul, introduceți fișa cablului de alimentare în priză, în acest caz se va aprinde indicatorul de conectare la rețea (5).
- După 5-10 minute, deconectați aparatul, opriți grătarul și deconectați cablul de alimentare de la priză.
- Așteptați până când suprafețele de lucru (2, 4) se vor răci complet și înlăturați de pe ele rămășițele de ulei vegetal cu un șervețel de hârtie.

Remarcă: La prima utilizare a dispozitivului elementele de încălzire se pârllesc, în acest caz poate apărea o cantitate neînsemnată de fum sau un miros străin. Acest lucru este admisibil și nu prezintă un defect.

PREPARAREA ALIMENTELOR ÎN GRIL

- Instalați grilul pe o suprafață plană și stabilă, departe de sursele de umiditate, căldură și flacără deschisă astfel, încât accesul la priza electrică să fie întotdeauna liber.
- Nu instalați și nu utilizați grilul în preajma materialelor sau a lichidelor ușor inflamabile, precum și a obiectelor supuse deformării termice.
- Utilizați dispozitivul în locuri cu o ventilație bună.
- Ungeți puțin suprafața anti-aderentă a suprafețelor de lucru (2 și 4) cu ulei vegetal și închideți grilul.
- Asigurați-vă că rezervorul de colectare a grăsimii (1) este instalat la loc.
- Introduceți fișa cablului de alimentare în priză, în acest caz se va aprinde indicatorul de conectare la rețea (5).
- După aproximativ 5-10 minute, când suprafețele de lucru (2 și 4) ating temperatura setată, indicatorul luminos de pornire (5) se va stinge, puteți începe să gătiți.
- Apucați mânerul (3) și deschideți grilul.
- Puneți cu atenție alimentele pe suprafața de lucru inferioară (2). Feriți-vă de arsuri cu stropi posibili de lichid sau grăsime.
- Puteți utiliza dispozitivul în calitate de gril de contact. Pentru a face acest lucru, coborâți suprafața de lucru superioară (4) pe alimente, ținând de mânerul (3).

Atenție! În timpul funcționării suprafețele de lucru și corpul dispozitivului devin foarte fierbinți, pentru a evita arsurile nu atingeți suprafețele fierbinți. Nu atingeți corpul dispozitivului cu mâinile neprotejate. Îmbrăcați mânuși de bucătărie rezistente la căldură.

ROMÂNĂ

- După ce alimentele vor fi preparate, apucați mânerul (3) și ridicați suprafața de lucru superioară (4).
- Transferați alimentele preparate într-un vas potrivit, folosind accesoriile de bucătărie din lemn sau din plastic termorezistent.
- Închideți grilul. Când indicatorul luminos (5) se va stinge, puteți continua prepararea alimentelor.
- După finalizarea gătitului, deconectați fișa cablului de alimentare de la priză.
- Înainte de a efectua curățarea grilului, așteptați până acesta se va răci complet.

CURĂȚARE ȘI ÎNTREȚINERE

- Efectuați curățarea grilului după fiecare utilizare.
- Finisând lucrul cu grilul, extrageți fișa cablului de alimentare din priză.
- Deschideți grilul și lăsați dispozitivul să se răcească până la temperatura camerei.
- Îndepărtați de pe suprafețele de lucru (2 și 4) rămășițele de alimente, spălați suprafețele de lucru (2 și 4) cu apă caldă cu un detergent neutru, apoi uscați-le minuțios.
- Ștergeți corpul grilului cu o cârpă moale, ușor umezită, apoi ștergeți-l până la uscat.
- Vărsați grăsimea din rezervorul de colectare a grăsimii (1), spălați rezervorul (1) cu apă caldă și un detergent neutru, apoi ștergeți-l până la uscat.
- Se interzice utilizarea detergenților abrazivi, a solvenților sau a spălătorilor metalici pentru curățarea suprafețelor de lucru (2 și 4), deoarece aceștia pot deteriora acoperirea anti-aderentă sau suprafața exterioară a corpului grilului.
- Nu scufundați niciodată grilul, cablul de alimentare și fișa cablului de alimentare în apă!

ATENȚIE! Pentru a evita riscul electrocutării nu scufundați dispozitivul în apă sau în alte lichide.

DEPOZITARE

- Înainte de depozitarea dispozitivului, efectuați curățarea acestuia.
- Construcția grilului permite depozitarea în stare verticală. Pentru comoditate la păstrare verticală, fixați suprafețele de lucru (2, 4) cu fixatorul (6).
- Păstrați aparatul la un loc uscat răcoros, inaccesibil copiilor și persoanelor cu dizabilități.

COMPLETARE

Gril electric – 1 buc.
Rezervor de colectare a grăsimii – 1 buc.
Certificat de garanție – 1 buc.
Instrucțiune – 1 buc.

CARACTERISTICI TEHNICE

Alimentare electrică: 220-230 V ~ 50-60 Hz
Putere nominală de consum: 1500 W
Temperatura maximă de încălzire a plăcilor până la 190°C
Fixarea deschiderii plăcilor la 105°
Dimensiunea plăcilor de prăjire este de 250x152 mm

RECICLAREA



În scopul protejării mediului înconjurător, după finalizarea termenului de exploatare a dispozitivului și a elementelor de alimentare (dacă sunt incluse în set), nu le aruncați împreună cu deșeurile menajere obișnuite, livrați dispozitivul și elementele de alimentare în punctele specializate pentru reciclare ulterioară.

Deșeurile formate în timpul reciclării produselor sunt supuse colectării obligatorii cu reciclarea ulterioară în modul stabilit.

Pentru mai multe informații privind reciclarea acestui produs, contactați primăria locală, serviciul de reciclare a deșeurilor menajere sau magazinul de unde ați achiziționat acest produs.

Producătorul își rezervă dreptul de a modifica designul, construcția și caracteristicile tehnice care nu afectează principiile generale de funcționare ale dispozitivului fără notificare prealabilă, din cauza cărora între instrucțiune și produs pot exista diferențe neînsemnate. Dacă utilizatorul a depistat astfel de neconformități, vă rugăm să ne informați prin e-mail info@vitek.ru pentru a obține o versiune actualizată a instrucțiunii.

Durata de funcționare a dispozitivului este de 3 ani

Garanție

În legătură cu oferirea garanției pentru produsul dat, rugăm să Vă adresați la distribuitorul regional sau la compania, unde a fost procurat produsul dat. Serviciul de garanție se realizează cu condiția prezentării bonului de plată sau a oricărui alt document financiar, care confirmă cumpărarea produsului dat.



Acest produs respectă cerințele Directivei UE 2014/30/UE privind compatibilitatea electromagnetică și Directiva UE 2014/35/UE privind produsele de joasă tensiune.



**GB**

A production date of the item is indicated in the serial number on the technical data plate. A serial number is an eleven-unit number, with the first four figures indicating the production date. For example, serial number 0606xxxxxxx means that the item was manufactured in June (the sixth month) 2006.

RUS

Дата производства изделия указана в серийном номере на табличке с техническими данными. Серийный номер представляет собой одиннадцатизначное число, первые четыре цифры которого обозначают дату производства. Например, серийный номер 0606xxxxxxx означает, что изделие было произведено в июне (шестой месяц) 2006 года.

KZ

Бұйымның шығарылған мерзімі техникалық деректері бар кестедегі сериялық нөмірде көрсетілген. Сериялық нөмір он бір саннан тұрады, оның бірінші төрт саны шығару мерзімін білдіреді. Мысалы, сериялық нөмір 0606xxxxxxx болса, бұл бұйым 2006 жылдың маусым айында (алтыншы ай) жасалғанын білдіреді.

UA

Дата виробництва виробу вказана в серійному номері на табличці з технічними даними. Серійний номер представляє собою одинадцятизначне число, перші чотири цифри якого означають дату виробництва. Наприклад, серійний номер 0606xxxxxxx означає, що виріб був виготовлений в червні (шостий місяць) 2006 року.

KG

Буюм иштеп чыгарылган датасы сериялык номурунда техникалык маалыматтар жадыбалында көрсөтүлгөн. Сериялык номуру он бир орундуу сан болот, анын биринчи төрт саны өндүрүш датасын көрсөтөт. Мисалы, сериялык номуру 0606xxxxxxx болгон буюм 2006 жылдын июнунда (алтынчы айында) өндүрүлгөн.

RO

Data fabricării este indicată în numărul de serie pe tabelul cu datele tehnice. Numărul de serie reprezintă un număr din unsprezece cifre, primele patru cifre indicând data fabricării. De exemplu, dacă numărul de serie este 0606xxxxxxx, înseamnă că produsul dat a fost fabricat în iunie (luna a asea) 2006.



ЗАПРЕЩЕНО УТИЛИЗИРОВАТЬ
С БЫТОВЫМ МУСОРОМ.
ОБРАТИТЕСЬ НА СООТВЕТСТВУЮЩИЙ
ПУНКТ ПЕРЕРАБОТКИ ЭЛЕКТРИЧЕСКОГО
И ЭЛЕКТРОННОГО ОБОРУДОВАНИЯ.

