

DIGMA

РУКОВОДСТВО ПОЛЬЗОВАТЕЛЯ



ВИДЕОРЕГИСТРАТОР

FreeDrive 213

Благодарим Вас за выбор продукции DIGMA!

Перед началом использования данного устройства, пожалуйста, внимательно прочтите руководство пользователя для обеспечения правильной эксплуатации изделия и предотвращения его повреждения.

В целях усовершенствования устройства программное обеспечение, конструктивные особенности устройства и содержание данной инструкции могут быть изменены без предварительного уведомления.

Изготовитель и дистрибьюторы данной продукции не несут ответственности за повреждения корпуса устройства, а также за ущерб, причиненный вследствие неправильной или несоответствующей эксплуатации устройства пользователем. Изготовитель оставляет за собой право изменения комплектации, технических характеристик и внешнего вида товара.

РЕКОМЕНДАЦИИ

Убедитесь, что лобовое стекло перед камерой очищается дворниками автомобиля. В данном случае даже во время дождя изображение сохранит достаточную четкость и резкость за пределами лобового стекла. Не прикасайтесь к объективу руками, чтобы не оставлять на линзе отпечатков. Это может привести к размытой нечеткой картинке в процессе записи фото и видеоматериала. Регулярно протирайте линзу объектива мягкой сухой тканью без применения чистящих средств.

МЕРЫ ПРЕДОСТОРОЖНОСТИ

- Избегайте падения устройства и механического воздействия на него.
- Не разбирайте и не ремонтируйте устройство самостоятельно. В случае его неисправности обратитесь в сервисный центр.
- Избегайте контакта устройства с источниками электромагнитного излучения.
- Избегайте контакта с источниками огня во избежание взрыва или пожара.
- Не храните и не используйте карту памяти вблизи сильных магнитных полей, во избежание потери данных с карты памяти.
- Не используйте химические или моющие средства для чистки изделия.
- Устанавливайте устройство надлежащим образом, т.е. там, где оно не будет:
 - Загораживать обзор дороги;
 - Находиться в зонах срабатывания подушки безопасности и обдува горячим воздухом от климатической системы автомобиля.
- При использовании устройства или в процессе форматирования не отключайте питание устройства, не устанавливайте и не извлекайте карту памяти. В противном случае карта памяти может быть повреждена или могут возникнуть ошибки в работе устройства.
- Карту памяти данного устройства нельзя использовать для хранения других файлов. Пожалуйста, отформатируйте карту памяти в устройстве, перед тем как использовать устройство.
- Не подключайте и не отключайте кабель влажными руками во избежание поражения электрическим током.
- Запрещается использовать изделие при температуре воздуха больше 60 °C или ниже 10 °C, а также в условиях повышенной влажности.
Не включайте устройство сразу после резкой смены температуры окружающей среды – конденсат влаги может замкнуть элементы электроники.
- Используйте оригинальное зарядное устройство.

ТЕХНИЧЕСКИЕ ХАРАКТЕРИСТИКИ:

Экран: 3" | IPS | 360 x 640 пикс

Объектив: Широкоугольный, обзор до 126°

Формат видео: TS

Поддерживаемое разрешение видео: 2K30, 1080P30

Формат фото: JPG

Поддерживаемое разрешение фото: 2МП, 3МП

Карта памяти: MicroSD (поддержка до 128 ГБ)

Микрофон/динамик: Встроенный

Языки: Русский/Английский

Батарея: Li-Ion | 200 мАч

Совместимость с ОС: Windows и Mac OS

Размер устройства: 89 x 52 x 34 мм

Вес устройства: 62 г

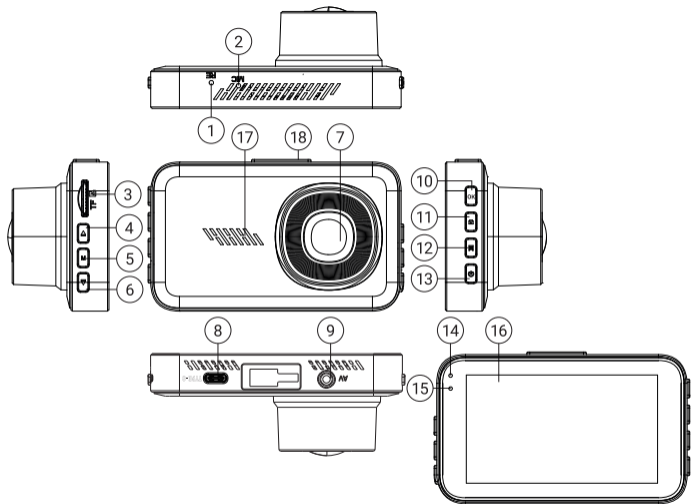
КОМПЛЕКТАЦИЯ:

- Видеорегистратор FreeDrive 213
- Крепление на лобовое стекло
- Автомобильное зарядное устройство
- Руководство пользователя
- Гарантийный талон

СХЕМА УСТРОЙСТВА

1. Кнопка RESET (Сброс)
2. Микрофон
3. Слот для карты памяти
4. Кнопка ВВЕРХ
5. Кнопка МЕНЮ
6. Кнопка ВНИЗ
7. Объектив
8. USB-C разъем
9. AV-вход для подключения камеры заднего вида*
10. Кнопка ОК/ЗАПИСЬ
11. Кнопка ФОТО
12. Кнопка управления файлами / блокировки файлов от перезаписи
13. Кнопка ПИТАНИЯ
14. Индикатор зарядки
15. Индикатор работы устройства
16. ЖК-экран
17. Динамик
18. Слот для крепления на лобовое стекло

**камера заднего вида с данной моделью не поставляется*



УСТАНОВКА И ПОДКЛЮЧЕНИЕ ПИТАНИЯ

Установка

Перед использованием регистратор необходимо установить на лобовое стекло автомобиля и подключить к регистратору адаптер питания:

- выберите место на внутренней стороне лобового стекла автомобиля для установки регистратора. Оптимальным местом является участок лобового стекла за зеркалом заднего вида, ниже его крепления к стеклу;
- протрите и по возможности обезжирьте участок стекла, на который будет крепиться держатель камеры;
- удалите защитную пленку с поверхности вакуумного держателя;
- присоедините регистратор к держателю;
- прижмите держатель присоской к очищенной поверхности стекла и, удерживая его в таком положении, поднимите педаль держателя вверх до упора;
- проложите кабель адаптера питания под обшивкой салона и подведите его выходной конец к установленному на лобовом стекле регистратору.

Подключение питания

Используйте только оригинальное зарядное устройство для зарядки встроенного аккумулятора. Подключите один конец зарядного устройства к USB-порту на корпусе регистратора, другой конец в гнездо прикуривателя. После запуска двигателя устройство автоматически включится.

НАЧАЛО РАБОТЫ

Перед началом работы рекомендуется отформатировать карту памяти средствами регистратора. Установите карту памяти в слот 3. Включите регистратор, подав напряжение в прикуриватель (положение ключа ACC/ON). При включении регистратор автоматически начнёт запись или уведомит сообщением о необходимости отформатировать карту памяти. Для входа в системные настройки регистратора остановите запись, нажав кнопку ОК/ЗАПИСЬ, затем нажмите кнопку МЕНЮ. В открывшемся меню выберите пункт Форматирование и подтвердите выбор кнопкой ОК/ЗАПИСЬ. После окончания форматирования регистратор готов к работе. В дальнейшем, при появлении напряжения в прикуривателе регистратор автоматически включится и, при установленной карте памяти, начнёт запись. При пропадании напряжения в прикуривателе регистратор остановит запись и автоматически выключится.

ОПИСАНИЕ ЭЛЕМЕНТОВ УПРАВЛЕНИЯ

КНОПКА МЕНЮ

Для входа в меню настроек кратковременно нажмите кнопку МЕНЮ.

КНОПКА ВВЕРХ

Кнопка навигации по меню вверх. Листание отснятого материала в режиме управления файлами.

КНОПКА ВНИЗ

Кнопка навигации по меню вниз. Листание отснятого материала в режиме управления файлами. В режиме Записи кратковременно нажмите данную кнопку для включения/выключения встроенного микрофона.

КНОПКА ФОТО

Кнопка создания фотоснимка. В режиме Запись или, когда запись остановлена, кратковременно нажмите эту кнопку, чтобы сделать снимок.

КНОПКА ОК/ЗАПИСЬ

Кнопка подтверждения начала записи. В режиме ВИДЕО кратковременно нажмите эту кнопку, чтобы начать запись. Для того, чтобы остановить запись, нажмите кнопку ОК/ЗАПИСЬ повторно. В режиме меню нажмите кнопку ОК/ЗАПИСЬ для подтверждения.

КНОПКА ПИТАНИЯ

Для включения регистратора зажмите (3 секунды) кнопку ПИТАНИЯ. При включении загорится синий индикатор, регистратор автоматически начнёт запись. Для выключения регистратора повторно нажмите и удерживайте (3 секунды) кнопку ПИТАНИЯ. При выключении синий индикатор погаснет; видеофайлы и настройки будут автоматически сохранены. Для включения/выключения экрана во время работы регистратора кратковременно нажмите кнопку ПИТАНИЯ.

КНОПКА УПРАВЛЕНИЯ ФАЙЛАМИ / БЛОКИРОВКИ ФАЙЛОВ ОТ ПЕРЕЗАПИСИ

Кратковременно нажмите данную кнопку в процессе записи для блокировки текущего видеофайла, после чего файл будет помечен атрибутом «только чтение» без возможности перезаписи. Для управления видео и фото файлами остановите запись и кратковременно нажмите данную кнопку.

КНОПКА RESET (Сброс)

Если устройство перестало реагировать на нажатие кнопок, кратковременно нажмите кнопку RESET (Сброс) для перезагрузки устройства.

СЛОТ ДЛЯ КАРТЫ ПАМЯТИ

Обратите внимание на направление установки карты в слот. Установка карты обратной стороной может повредить устройство и карту. При установке карты в устройство она будет определена как основной носитель информации: вся ранее записанная информация на карте может быть утеряна. Используйте высокоскоростные карты с классом записи 10 и выше.

USB-РАЗЪЁМ

Разъём для подключения внешнего адаптера питания (идёт в комплекте). При появлении внешнего питания на USB-разъёме регистратор автоматически включится и, при наличии карты памяти, начнёт видеозапись. Во время записи, при пропадании внешнего питания на этом разъёме, регистратор автоматически остановит запись и выключится. Регистратор также может быть включен/выключен вручную с помощью кнопки ПИТАНИЯ.

РЕЖИМЫ РАБОТЫ

ВИДЕОРЕЖИМ: основной режим видеорегистратора, предназначен для записи видеофайлов.

ФОТОРЕЖИМ: режим фотосъёмки, позволяет делать фотографии.

РЕЖИМ УПРАВЛЕНИЯ ФАЙЛАМИ: в этом режиме регистратор позволяет просмотреть ранее отснятое видео и фотоматериал, либо освободить место на карте памяти, удалив ненужные файлы.

ОСНОВНЫЕ НАСТРОЙКИ

Для входа в основные настройки остановите запись, нажав кнопку ОК/ЗАПИСЬ, затем кратковременно нажмите кнопку МЕНЮ.

Разрешение: настройка разрешения видео в режиме видеозаписи. Доступные значения: 2K30, 1080P30.

Циклическая запись: длительность записываемых видеофайлов. Значения: выкл., 1 мин, 2 мин, 3 мин. При выборе одного из значений времени запись будет производиться в файлы установленной длины. При полном заполнении памяти самые старые файлы будут перезаписываться новыми.

Запись аудио: включение/выключение микрофона во время видеозаписи. Значения: вкл., выкл.

G-сенсор: позволяет отслеживать ускорения, как положительные, так и отрицательные (резкое торможение или резкое ускорение), автоматически идентифицируя, таким образом, экстренные ситуации и помечая текущий видеофайл атрибутом Read_Only, исключая его из цикла перезаписи*. Значения для настройки чувствительности датчика удара: выкл, высокий, средний, низкий.

**блокировка файлов от перезаписи, точно также, как и включение и неправильная настройка чувствительности датчика удара, могут привести к полному заполнению карты памяти, после чего видеорегистратор не сможет продолжать видеозапись. В этом случае для продолжения нормальной работы устройства понадобится очистка карты памяти.*

Штамп даты: включение/выключение штампа даты и времени – наложение на видео информации о дате и времени записи. Значения: вкл., выкл. Время и дата устанавливаются в системных настройках.

Гос. номер: установка регистрационного номера автомобиля. Максимальная длина номера восемь символов. Кнопки ВВЕРХ или ВНИЗ используются для выбора символа, кнопка ОК/ЗАПИСЬ – переход на следующую позицию.

Выключение экрана: выключение экрана через установленный промежуток времени с момента последнего нажатия. При выключении экрана регистратор продолжает находиться в том состоянии, в котором он был до выключения экрана. Значения: выкл., 1 мин, 2 мин, 3 мин.

Звук кнопок: включение/выключение звука нажатия кнопок устройства.

Громкость динамика: настройка уровня громкости динамика. Значения: выкл., низкая, средняя, высокая.

Звук при включении: данная функция позволяет отключить звуковое уведомление при загрузке устройства.

Язык: выбор языка системы. Значения: русский, английский.

Дата/время: установка времени и даты.

Летнее время: автоматический переход на летнее время.

Форматирование: форматирование карты памяти. Вся информация с карты при этом будет удалена.

Заводские настройки: сброс всех настроек на заводские (по умолчанию).

Версия ПО: отображает версию встроенного программного обеспечения регистратора.

РЕЖИМ УПРАВЛЕНИЯ ФАЙЛАМИ

В режиме управления файлами доступно три основных каталога:

- Видео
- Блокированные видео
- Фотоснимки

Для перехода между каталогами используются кнопки ВВЕРХ/ВНИЗ, для входа в каталог – кнопка ОК/ЗАПИСЬ, для возврата – кнопка управления файлами.

Для удаления текущего файла в каталоге Видео/Фото, необходимо зайти в каталог, кратковременно нажав кнопку ОК/ЗАПИСЬ, перейти к файлу кнопками ВВЕРХ/ВНИЗ, нажать кнопку МЕНЮ и подтвердить или отменить удаление.

Для разблокировки текущего файла, необходимо зайти в каталог Блокированные видео, кратковременно нажав кнопку ОК/ЗАПИСЬ, перейти к файлу кнопками ВВЕРХ/ВНИЗ, нажать кнопку МЕНЮ и подтвердить или отменить разблокировку. Разблокированный файл перемещается в каталог Видео.

БАТАРЕЯ



Полностью заряжена



Низкий уровень заряда



Не полностью заряжена



Батарея разряжена

Встроенная батарея устройства не предназначена для длительной автономной работы регистратора и служит только для поддержания работы внутреннего таймера устройства и для корректного завершения видеозаписи в момент прекращения подачи внешнего питания. При подаче внешнего питания устройство автоматически включится. Если в регистраторе установлена карта памяти, начнется видеозапись. Во время подключенного внешнего источника питания происходит заряд встроенной батареи.

ВОЗМОЖНЫЕ ПРОБЛЕМЫ И ПУТИ ИХ РЕШЕНИЯ

Проблема: Невозможно выполнить фото/видеосъемку.

Возможное решение: Проверьте, достаточно ли свободного места на карте памяти.

Проблема: Изображение нечеткое.

Возможное решение: Проверьте чистоту объектива. Перед использованием необходимо протереть объектив специальной чистящей салфеткой.

ПРИМЕЧАНИЕ

ВАЖНО!

Назначение

Данное устройство предназначено для записи на карту памяти звука и видеоизображения дорожной ситуации из автомобиля.

Правила и условия монтажа

Монтаж устройства производится в соответствии с прилагаемым руководством пользователя.

Условия хранения

Устройство требуется хранить при температуре от 5 до 40 °С при относительной влажности не более 85%, а также избегать попадания прямых солнечных лучей.

Условия транспортировки

Устройство рекомендуется транспортировать в оригинальной упаковке.

Условия реализации

Устройство предназначено для реализации через розничные торговые сети и не требует специальных условий.

Условия утилизации

Для утилизации изделия обратитесь в специализированный центр.

Дата производства указана на упаковке.

Срок службы изделия составляет 24 месяца с даты продажи, но не более 30 месяцев с даты производства.

Гарантийный срок: 1 год*

**в соответствии с гарантийными условиями*

DIGMA

EAC

ИЗГОТОВИТЕЛЬ:

Ниппон Клик Системс Лимитед

Адрес: Куиджано Чэмберс,
а/я 3159, Роуд Таун, Тортола,
Британские Виргинские Острова
Сделано в Китае

Nippon Klick Systems Limited

Address: Quijano Chambers, P.O.Box 3159,
oad Town, Tortola, British Virgin Islands
Made in China

Импортер и организация, уполномоченная на принятие претензий от потребителей:

ООО «Мерлион», Россия, Московская обл.,
г. Красногорск, б-р Строителей, д.4

V1.2024



Официальный
сайт компании
www.digma.ru



Адреса сервисных
центров



Служба технической
поддержки



Полные условия
гарантийного
обслуживания