

**HYUNDAI**

**РУКОВОДСТВО ПОЛЬЗОВАТЕЛЯ**

**МИКРОВОЛНОВАЯ ПЕЧЬ**  
**HYM-M2053**



**GENUINE PRODUCT OF  
HYUNDAI CORPORATION**



# СОДЕРЖАНИЕ

|  |    |
|--|----|
| Общие меры безопасности .....                            | 3  |
| Специальные меры безопасности .....                      | 4  |
| Радиопомехи.....   | 5  |
| Заземление .....   | 5  |
| Назначение.....  | 6  |
| Технические характеристики .....                         | 6  |
| Комплектация .....                                       | 6  |
| Схема прибора .....                                      | 7  |
| Панель управления.....                                   | 7  |
| Подготовка к эксплуатации.....                           | 8  |
| Эксплуатация.....  | 8  |
| Руководство по выбору посуды.....                        | 9  |
| Очистка и уход.....                                      | 12 |
| Порядок действий в случае обнаружения неисправности..... | 13 |
| Правила и условия монтажа.....                           | 14 |
| Транспортировка и хранение.....                          | 14 |
| Реализация.....  | 15 |
| Утилизация.....  | 15 |
| Гарантийный талон.....                                   | 17 |

Благодарим вас за выбор продукции HYUNDAI!

## **ОБЩИЕ МЕРЫ БЕЗОПАСНОСТИ**

- Перед использованием прибора внимательно ознакомьтесь с настоящим руководством пользователя. Сохраняйте настоящее руководство пользователя, гарантийный талон, чек, упаковочную коробку и по возможности другие элементы упаковки прибора.
- Изготовитель не несет ответственности за поломку прибора или за ущерб, возникшие в результате неправильного или не предусмотренного настоящим руководством использования прибора.
- Регулярно проверяйте прибор и кабель для выявления механических повреждений и не используйте прибор в случае их обнаружения.
- Перед использованием прибора убедитесь в соответствии рабочего напряжения прибора и напряжения электросети.
- Рекомендуется подключать прибор к розетке с заземлением.
- Подключайте прибор только к источнику переменного тока. Для дополнительной защиты рекомендуется установить устройство защитного отключения (УЗО). Для установки обратитесь к специалисту.
- Не рекомендуется подключать прибор к электросети при помощи удлинителей, разветвителей и переходников.
- Во избежание перегрузки электрической сети не рекомендуется включать одновременно несколько устройств с большим потреблением мощности.
- Не подключайте прибор к источнику питания до полной сборки и регулировки.
- Не используйте прибор не по назначению. Прибор не предназначен для промышленного применения.
- Не используйте прибор на открытом воздухе.
- Не используйте прибор в местах, где распыляются аэрозоли или есть легковоспламеняющиеся жидкости.
- Не используйте прибор вблизи штор, занавесок и прочих легковоспламеняющихся предметов.
- Не размещайте прибор вблизи источников воды и других жидкостей, а также рядом с нагревательными или отопительными приборами.
- Не погружайте прибор в воду или другие жидкости и не прикасайтесь к нему влажными руками. При намокании прибора сразу отключите его от сети.
- Предохраняйте прибор и сетевой кабель от воздействия высоких температур, прямых солнечных лучей, сырости и прочих негативных воздействий.
- Не включайте прибор, если он упал, даже при отсутствии внешних повреждений до того, как его осмотрит специалист. Обратитесь в специализированный сервис.
- Не накрывайте прибор, включенный в розетку, полотенцем или другими предметами. Не ставьте на прибор посторонние предметы.
- Следите, чтобы сетевой кабель прибора не соприкасался с горячими поверхностями и острыми предметами.
- Не передвигайте работающий прибор.
- Никогда не оставляйте включенный в сеть прибор без внимания. Если прибор не используется, отключите его от сети.
- Не используйте прибор с принадлежностями, не входящими в комплект поставки.

- После использования, а также во время очистки или технического обслуживания отключайте прибор от сети.
- При отключении прибора от сети держитесь за вилку, не тяните за кабель. Не наматывайте кабель на корпус прибора. Не переносите прибор за кабель.
- В случае повреждения кабеля использование прибора запрещено.
- При обнаружении неисправности, а также появлении постороннего запаха или шума немедленно отключите прибор от сети.
- Прибор не предназначен для использования детьми, людьми с ограниченными физическими и умственными возможностями, а также людьми, не имеющими соответствующего опыта и знаний, без предварительного обучения, инструктажа и без присмотра ответственных за их безопасность лиц.
- Не разрешайте детям играть с прибором, аксессуарами, коробкой и прочими элементами упаковки во избежание травм или удушья.
- Храните и используйте прибор в местах, недоступных для детей.
- При хранении прибора следите, чтобы сетевой кабель не спутывался и не заламывался.
- Запрещается самостоятельно ремонтировать прибор или вносить изменения в его конструкцию. Ремонт прибора должен производиться исключительно специалистом сервисного центра.

## **СПЕЦИАЛЬНЫЕ МЕРЫ БЕЗОПАСНОСТИ**

### **ВНИМАНИЕ!**

**Запрещается снимать крышку волновода и наружный кожух печи.**

- Розетка, к которой планируется подключение, должна быть расположена рядом с прибором в доступном месте, чтобы прибор можно было легко отключить от сети в чрезвычайной ситуации.
- Не допускается установка прибора в шкафу.
- Устанавливайте прибор таким образом, чтобы со всех сторон был обеспечен доступ воздуха для вентиляции, минимальное расстояние 20-30 см.
- Перед включением прибора убедитесь, что дверца плотно закрыта.
- Следите за тем, чтобы между корпусом прибора и дверцей не было посторонних предметов, грязи или остатков пищи, мешающих плотному контакту дверцы и корпуса.
- Не используйте прибор, если дверца, петли, механизм запираания или уплотнители повреждены.
- Не допускается использование прибора для сушки и стерилизации непищевых продуктов.
- Для приготовления продуктов используйте специальную посуду. Не допускается использование металлической посуды, посуды со сколами и трещинами, посуды с металлической отделкой, эмалированной посуды.
- Не разогревайте жидкости и прочие продукты в контейнерах с плотно закрытой крышкой.
- Не используйте прибор в случае следующих повреждений дверцы:
  - сломаны петли;
  - износился уплотнитель;
  - деформировался или погнулся кожух.

## **ВНИМАНИЕ!**

**При длительном разогреве жидкостей будьте предельно осторожны: жидкость может перегреться. Перед тем, как достать разогретую жидкость после разогрева, рекомендуется подождать 30-40 секунд.**

- При разогреве детского питания обязательно проверьте температуру продукта перед кормлением.
- Не разогревайте растительное масло и прочие жиры, а также яйца в скорлупе.
- Не включайте прибор без продуктов. Это может привести к поломке.
- Не используйте прибор без поворотного стола и поворотной подставки.
- Перед тем, как поместить в прибор продукты с плотной кожурой или оболочкой, рекомендуется проткнуть ее вилкой или ножом в нескольких местах.
- Не допускается использование сосудов с узким горлышком и прочих сосудов, верхняя часть которых уже основания.

## **ВНИМАНИЕ!**

**Прибор нагревает продукты сильнее, чем посуду, в которой они находятся. Будьте осторожны при извлечении приготовленного продукта из печи. Перед употреблением рекомендуется перемешать продукт и проверить его температуру.**

- Запрещается оставлять работающий прибор с продуктами внутри без присмотра даже на короткий срок. В случае появления искр, дыма или огня немедленно отключите прибор от электросети.
- Беременным женщинам и детям рекомендуется находиться на расстоянии не менее 1 метра от работающего прибора.
- Не закрывайте вентиляционные отверстия прибора.
- Не снимайте ножки прибора.
- Перед перемещением прибора на другое место рекомендуется закрепить или увлечь стеклянный поворотный стол и поворотную подставку.

## **РАДИОПОМЕХИ**

Во время эксплуатации прибор может создать помехи при работе радио и телевизионного оборудования. В случае возникновения помех рекомендуется выполнить следующие шаги:

- Протрите дверцу и уплотнительную прокладку;
- Измените положение принимающей антенны;
- Измените положение прибора или устройства, работе которого мешают помехи;
- Подключите прибор к розетке, подключенной к другой электроцепи.

## **ЗАЗЕМЛЕНИЕ**

Данный прибор должен быть заземлен. Прибор снабжен сетевым кабелем, имеющим провод заземления, который подсоединен к вилке сетевого кабеля. Он должен подсоединяться к розетке, необходимым образом установленной и заземленной. В случае короткого замыкания заземление снижает риск поражения электрическим током, обеспечивая цепь для отвода электрического тока. Рекомендуется обеспечить отдельную электрическую цепь для питания прибора. Если напряжение в сети выше указанного, может произойти возгорание или иная поломка прибора.

Если у вас есть вопросы касательно заземления или электрической безопасности, проконсультируйтесь с квалифицированными специалистами. Ни производитель, ни продавец не несут ответственности за ущерб, нанесенный имуществу или здоровью из-за нарушений правил электрического подключения.

Провода в питающем кабеле имеют следующую цветовую маркировку:

- Желто-зеленый = ЗАЗЕМЛЯЮЩИЙ
- Синий = НЕЙТРАЛЬНЫЙ
- Коричневый = ПОД НАПРЯЖЕНИЕМ

### **ВНИМАНИЕ!**

**Неправильное заземление может привести к риску поражения электрическим током.**

## **НАЗНАЧЕНИЕ**

Микроволновая печь предназначена для быстрого приготовления, подогрева или размораживания пищи.

## **ТЕХНИЧЕСКИЕ ХАРАКТЕРИСТИКИ**

- Выходная мощность: 700 Вт
- Потребляемая мощность: 1100 Вт
- Напряжение: 230 В, ~ 50 Гц
- Рабочая частота: 2450 МГц
- Объем рабочей камеры: 20 л
- Тип управления: механический
- 6 режимов мощности
- Функция разморозки
- Таймер до 30 мин.
- Диаметр поворотного стола: 245 мм
- Длина кабеля питания: 1 м
- Внутреннее покрытие камеры: эмаль
- Размер упаковки: 466 x 389 x 268 мм
- Размер прибора: 446 x 360 x 243 мм
- Вес нетто/брутто: 9.4/10.4 кг
- Цвет: белый



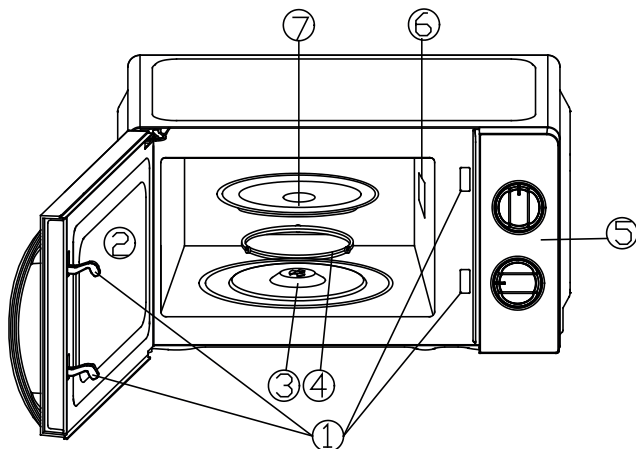
Класс защиты от поражения электрическим током – I

## **КОМПЛЕКТАЦИЯ**

- Микроволновая печь НУМ-М2053
- Поворотная подставка
- Стекланный поворотный стол
- Руководство пользователя с гарантийным талоном

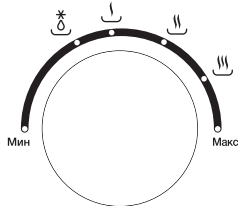
## СХЕМА ПРИБОРА

1. Замки блокировки дверцы
2. Окошко микроволновой печи
3. Штифт
4. Поворотная подставка
5. Панель управления
6. Волновод
7. Стеклопанель поворотный стол



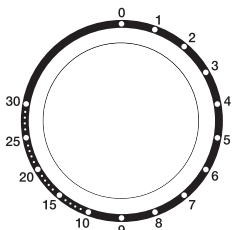
## ПАНЕЛЬ УПРАВЛЕНИЯ

МОЩНОСТЬ



МОЩНОСТЬ

Используется для установки мощности приготовления.



ТАЙМЕР  
(мин)

ТАЙМЕР  
(мин)

Используется для установки времени приготовления.

## ПОДГОТОВКА К ЭКСПЛУАТАЦИИ




- После транспортировки или хранения прибора при пониженной температуре необходимо выдержать его при комнатной температуре не менее 2 часов.
- Убедитесь в том, что ни упаковка, ни прибор не были повреждены при транспортировке. При обнаружении повреждений эксплуатация прибора не допускается.
- Установите прибор на плоской твердой поверхности, способной выдержать его вес и максимальный вес пищи, которая будет в нем готовиться. Не устанавливайте прибор в местах с повышенной влажностью и высокой температурой, а также вблизи легковоспламеняющихся предметов.
- Протрите прибор чистой влажной тканью и подождите, пока он не высохнет.
- Убедитесь в правильной укладке силового кабеля, чтобы он не находился под прибором или на любой греющейся поверхности.
- Обеспечьте удобный доступ к розетке на случай аварийной ситуации.
- Убедитесь в соответствии рабочего напряжения прибора и напряжения электросети. Подключите прибор к электросети.
- Установите в прибор поворотную подставку и стеклянный поворотный стол.

### ВНИМАНИЕ!

**Не используйте прибор без стеклянного поворотного стола и поворотной подставки.**

## ЭКСПЛУАТАЦИЯ

- Поместите еду в прибор и закройте дверцу.
- Установите нужную мощность регулятором мощности. Для лучшего приготовления пищи разработано шесть режимов мощности. Ниже приведена таблица с уровнями мощности микроволн:

| Обозначение   | Мощность | Характеристика |
|---|----------|----------------|
| <b>Макс</b>   | 100%     | Максимальная   |
|   | 88%      | Высокая        |
|  | 73%      | Средняя        |
|  | 52%      | Низкая         |
|  | 42%      | Разморозка     |
| <b>Мин</b>  | 20%      | Минимальная    |

- Используйте регулятор таймера для установки времени приготовления пищи. Если требуется установить время менее 2 минут, поверните регулятор таймера на 2 минуты и вернитесь к нужному времени. Максимальное время составляет 30 минут.



- После установки времени приготовления, прибор начнет работу.
- Для принудительной остановки программы, откройте дверцу за ручку.

### **ВНИМАНИЕ!**

- **Всегда возвращайте регулятор таймера в нулевое положение, если достааете еду раньше установленного времени.**
- **Запрещается снимать крышку волновода и наружный кожух микроволновой печи.**

## **РУКОВОДСТВО ПО ВЫБОРУ ПОСУДЫ**

- Идеальным материалом для посуды, которая может использоваться в микроволновой печи, является материал, не задерживающий микроволновое излучение. Контейнер, изготовленный из такого материала, свободно пропускает микроволновую энергию, и поэтому нагревается только приготавливаемая пища.
- Микроволновое излучение не может проходить сквозь металл, поэтому металлическая посуда или блюда с металлической отделкой не должны использоваться для приготовления пищи в микроволновой печи.
- Нельзя помещать в печь предметы, изготовленные из повторно использованной бумаги, так как она может содержать мелкие кусочки металла, которые могут стать источником искр или огня.
- Лучше использовать круглые или овальные блюда, а не квадратные или прямоугольные контейнеры, так как пища в углах таких контейнеров будет подвергаться слишком сильной тепловой обработке.
- Ниже приведены критерии выбора посуды:

| <b>Кухонные принадлежности</b>             | <b>Пригодность для использования в микроволновой печи</b> | <b>Примечания</b>  |
|--|---|--|
| Алюминиевая фольга                         | ✘   | Близкое расположение фольги к стенке печи или использование фольги в большом количестве может привести к образованию электрической дуги. |
| Фарфор и керамика                          | ✓   | Фарфор, керамику, глазурированную керамику и тонкостенный фарфор обычно можно использовать, если на них нет металлической отделки.       |
| Одноразовая посуда из полиэфирного волокна | ✓   | Такая посуда обычно используется для упаковки замороженных продуктов.  |

| Кухонные принадлежности   | Пригодность для использования в микроволновой печи   | Примечания  |
|---|--|---|
| <b>Упаковка продуктов быстрого приготовления:</b>   |  |   |
| <ul style="list-style-type: none"> <li>• Полистирольные стаканчики и контейнеры</li> <li>• Бумажные пакеты или газеты</li> <li>• Изготовленная из вторсырья бумага или посуда с металлической отделкой</li> </ul> | <p style="text-align: center;">√</p> <p style="text-align: center;">x</p> <p style="text-align: center;">x</p> | <p>Можно использовать для разогрева продуктов. При перегреве полистирол может плавиться.</p> <p>Есть риск возгорания.</p> <p>Может стать причиной возникновения электрической дуги.</p>   |
| <b>Стеклопосуда:</b>  |  |   |
| <ul style="list-style-type: none"> <li>• Посуда для приготовления</li> <li>• Тонкостенная стеклянная посуда</li> <li>• Стеклянные банки</li> </ul>  | <p style="text-align: center;">√</p> <p style="text-align: center;">√</p> <p style="text-align: center;">√</p> | <p>Может использоваться при отсутствии металлической отделки.</p> <p>Может использоваться для разогрева продуктов и жидкостей. При резком нагреве хрупкое стекло может разбиться или лопнуть.</p> <p>Следует снять крышку. Подходят только для разогрева.</p> |
| <b>Металл:</b>  |  |   |
| <ul style="list-style-type: none"> <li>• Блюда</li> <li>• Пакеты для заморозки с проволоочной обвязкой</li> </ul>   | <p style="text-align: center;">x</p> <p style="text-align: center;">x</p>                                      | <p>Может стать причиной возникновения электрической дуги или возгорания.</p>  |
| <b>Бумага:</b>  |  |   |

| Кухонные принадлежности  | Пригодность для использования в микроволновой печи   | Примечания  |
|--|--|---|
| <ul style="list-style-type: none"> <li>• Тарелки, чашки, текстильные и бумажные салфетки</li> <li>• Переработанная бумага</li> </ul> | <p style="text-align: center;">√</p> <p style="text-align: center;">x</p>  | <p>Могут использоваться для приготовления в течение короткого времени и разогрева. Для поглощения избыточной влаги.</p> <p>Может стать причиной возникновения электрической дуги.</p>   |
| <b>Пластик:</b>  |  |   |
| <ul style="list-style-type: none"> <li>• Контейнеры</li> <li>• Пищевая пленка</li> <li>• Пакеты для заморозки</li> </ul>             | <p style="text-align: center;">√</p> <p style="text-align: center;">√</p> <p style="text-align: center;">√ x</p> | <p>Некоторые другие виды пластика при высокой температуре могут деформироваться или обесцвечиваться. Не используйте меламиновый пластик. Может использоваться для сохранения влаги.</p> <p>Не должна соприкасаться с продуктами. Будьте осторожны, чтобы не обжечься горячим паром, снимая пленку.</p> <p>Только если они пригодны для кипячения или использования в печи. Не должны быть закрыты герметично. При необходимости проткните вилкой.</p> |
| <p>Вощеная или жиронепроницаемая бумага</p>  | <p style="text-align: center;">√</p>   | <p>Может использоваться для сохранения влаги и защиты от брызг.</p>   |

√: Рекомендуется

√x: Использовать с осторожностью

x: Не рекомендуется

## ОЧИСТКА И УХОД

Необходимо регулярно чистить прибор и удалять из него остатки пищи.

- Перед чисткой выключите прибор и отсоедините кабель питания от электросети.
- Внутренние поверхности камеры прибора должны быть чистыми. Если к стенкам пристали кусочки продуктов или остались подтеки жидкости, протрите их влажной тканевой салфеткой. В случае сильного загрязнения можно использовать мягкое моющее средство. Не применяйте распылители и жесткие очистители, поскольку они могут испортить поверхность дверцы.
- Не используйте абразивные средства.
- Регулярно протирайте внешние поверхности прибора влажной тканевой салфеткой. Не допускайте протекания воды или других жидкостей в вентиляционные отверстия, чтобы не повредить рабочие части внутри печи.
- Регулярно вытирайте влажной тканевой салфеткой дверцу и окно дверцы с обеих сторон, дверные уплотнители и примыкающие к ним части для удаления остатков продуктов и подтеков жидкостей.
- Не допускайте, чтобы на панель управления попадала вода. Протирайте ее мягкой влажной тканевой салфеткой.
- Конденсирующаяся влага внутри или вокруг дверцы вытирайте мягкой тканевой салфеткой. Конденсат может появляться, когда прибор работает в условиях высокой влажности. Это нормальное явление.
- Периодически очищайте поворотный стол. Вымойте его в теплой воде или посудомоечной машине.
- Поворотную подставку и дно рабочей камеры необходимо регулярно чистить во избежание повышенного шума. Протрите дно камеры мягким моющим средством. Поворотную подставку вымойте мягким моющим средством или в посудомоечной машине. Должным образом поставьте поворотную подставку на место.
- Для удаления из прибора запахов налейте чашку воды в глубокую чашу, которую можно использовать в приборе, выдавите в нее сок из одного лимона и поместите кожуру. Нагревайте в течение 9 минут. Затем тщательно протрите прибор мягкой тканевой салфеткой.

## ПОРЯДОК ДЕЙСТВИЙ В СЛУЧАЕ ОБНАРУЖЕНИЯ НЕИСПРАВНОСТИ

| Неисправность                    | Возможная причина  | Устранение неисправностей  |
|----------------------------------|--|--|
| Прибор не включается.            | Сетевой кабель не подключен к питающей сети или параметры питающей сети не соответствуют характеристикам электропотребления, заявленным в технических характеристиках прибора. | Подключите сетевой кабель к питающей сети с соответствующими параметрами.                          |
|                                  | Неплотно закрыта дверца.   | Убедитесь, что дверца плотно прилегает к корпусу микроволновой печи.                               |
|                                  | Прибор поврежден.  | Отключите сетевой кабель от сети. Обратитесь в сервисный центр.                                    |
| Искровые разряды внутри прибора. | С упаковки не удалены металлические предметы.  | Используйте только ту посуду и те ёмкости, которые подходят для разогревания в микроволновой печи. |
|                                  | Используется посуда с металлической декоративной отделкой.   |  |
| Плохо разогреваются продукты.    | Неправильно выбран режим работы.   | Убедитесь, что выбранный режим работы подходит для приготовления продукта.                         |
|                                  | Замороженные продукты не были разморожены перед процессом приготовления.   | Разморозьте продукты.  |
| Продукты пригорают.              | Неправильно выбран режим работы.   | Убедитесь, что выбранный режим работы подходит для приготовления продукта.                         |

| Неисправность                     | Возможная причина               | Устранение неисправностей                                  |
|-----------------------------------|---------------------------------|--|
| Пицца разогревается неравномерно. | Продукты порезаны неравномерно. | Измельчите продукты на равные части.                       |
|                                   | Не вращается поворотный стол.   | Убедитесь, что поворотная подставка установлена правильно. |

### **ВНИМАНИЕ!**

- **Механические повреждения корпуса, аксессуаров и комплектующих частей не являются гарантийными случаями.**
- **В случае поломки не пытайтесь отремонтировать прибор самостоятельно. Обращайтесь в авторизованные сервисные центры.**

## **ПРАВИЛА И УСЛОВИЯ МОНТАЖА**

Данный прибор не требует какого-либо монтажа или постоянной фиксации.

## **ТРАНСПОРТИРОВКА И ХРАНЕНИЕ**

- Транспортировка прибора проводится всеми видами транспорта в соответствии с правилами перевозки грузов.
- При транспортировке в заводской упаковке необходимо обеспечить защиту от повреждений, исключив возможность воздействия атмосферных осадков и агрессивной среды.
- При транспортировке без заводской упаковки рекомендуется использовать воздушно-пузырьковую пленку и тару из гофрированного картона.
- Рекомендуется качественно обернуть каждый элемент прибора в пленку и расположить в таре вертикально.
- Свободное расстояние между элементами прибора необходимо проложить воздушно-пузырьковой пленкой или сложенным картоном с целью исключения их свободного перемещения по таре в процессе транспортировки.
- Храните прибор в чистом, закрытом, сухом помещении при температуре окружающей среды в диапазоне от 5 до 40 °С и относительной влажности не выше 70 %, при отсутствии в окружающей среде пыли, кислотных и других паров, отрицательно влияющих на материалы электроприборов.

### **Сведения об ограничениях в использовании прибора с учетом его предназначения для работы в жилых, коммерческих и производственных зонах**

Данный прибор предназначен только для работы в домашних или коммерческих зонах в соответствии с назначением и мерами безопасности, описанными в данном руководстве пользователя.

## **РЕАЛИЗАЦИЯ**

Прибор предназначен для реализации через розничные торговые сети и не требует специальных условий.

## **УТИЛИЗАЦИЯ**

- В целях защиты окружающей среды после окончания срока службы прибора и элементов питания не выбрасывайте их вместе с обычными бытовыми отходами. Передайте прибор и элементы питания в специализированные пункты для дальнейшей утилизации.
- Отходы, образующиеся при утилизации прибора, подлежат обязательному сбору с последующей утилизацией в установленном порядке.
- Для получения дополнительной информации об утилизации данного прибора обратитесь в местный муниципалитет, службу утилизации бытовых отходов или в магазин, где вы приобрели данный прибор.
- Данный прибор соответствует требуемым европейским и российским стандартам безопасности и гигиены.





Наименование устройства

Модель

Серийный номер

Дата продажи

Фирма-продавец

Адрес фирмы-продавца

Телефон фирмы-продавца

С условиями гарантийного обслуживания ознакомлен и согласен.  
Подтверждаю получение исправного изделия. Претензий к  
внешнему виду не имею.

Печать

Подпись покупателя

## Отрывной талон 1

Модель

Серийный номер

Дата продажи

Продавец:

Информация о покупателе:

## Отрывной талон 2

Модель

Серийный номер

Дата продажи

Продавец:

Информация о покупателе:

## Отрывной талон 3

Модель

Серийный номер

Дата продажи

Продавец:

Информация о покупателе:

## ГАРАНТИЙНЫЕ ОБЯЗАТЕЛЬСТВА

### Уважаемый покупатель!

При оформлении покупки требуется проверки комплектности, внешнего вида и основных режимов работы изделия, правильность и полноту заполнения настоящего гарантийного талона. Компания HYUNDAI выражает Вам признательность за Ваш выбор. При возникновении каких-либо проблем при эксплуатации изделия обращайтесь в ближайшую авторизованную сервисную службу (АСЦ). Адреса и телефоны АСЦ Вы можете узнать: в магазине; у наших дилеров; на сайте компании: [www.hyundai-electronics.com.ru](http://www.hyundai-electronics.com.ru); по телефону: 8 800 302 03 94. Только эти сервисные центры имеют право и соответствующую квалификацию обслуживать технику HYUNDAI. Убедительно просим Вас во избежание недоразумений внимательно изучить Инструкцию по эксплуатации и проверить правильность заполнения гарантийного талона. Гарантийные обязательства обретают силу при возможности однозначного определения гарантийности изделия для чего необходимо: наличие правильно и четко указанных в гарантийном талоне модели, серийного номера, а также совпадение серийного номера и модели на изделии с указанными в гарантийном талоне. Запрещается вносить какие-либо изменения в идентификационные данные в гарантийном талоне и на изделии, а также стирать их или переписывать. Нарушение этих условий может привести к необходимости проведения экспертизы для установления гарантийности изделия. Данным гарантийным талоном компания HYUNDAI подтверждает принятие на себя обязательств по удовлетворению требований потребителей, установленных действующим законодательством о защите прав потребителей, в случае обнаружения недостатков изделия. Однако, компания HYUNDAI оставляет за собой право отказать в гарантийном сервисном обслуживании изделия в случае несоблюдения изложенных ниже условий. Все условия гарантийных обязательств действуют в рамках законодательства о защите прав потребителей и регулируются законодательством страны, на территории которой они предоставлены.

### Гарантийный срок

Гарантийные обязательства действуют в течение 24 (двадцати четырёх) месяцев с даты продажи изделия, при соблюдении настоящих Условий. При отсутствии чека, подтверждающего дату продажи, и отсутствия печати продавца в гарантийном талоне, гарантийный срок исчисляется от даты выпуска и равен 24 (двадцати четырёх) месяцам.

### Условия гарантии

- Гарантия предоставляется только на модели, официально поставляемые компанией HYUNDAI и прошедшие сертификацию.
- Гарантия предоставляется покупателям, приобретающим и использующим свой товар для личных или бытовых нужд.
- Покупатель обязуется при возникновении неисправности в изделии обратиться в АСЦ для проведения гарантийного ремонта.
- Гарантийные обязательства не распространяются на принадлежности и аксессуары, входящие в комплектность изделия - элементы питания (батареи, аккумуляторы), монтажные приспособления, также гарантия не распространяется на:
  - микроволновые печи: на решётки для гриля, стеклянные блюда, роликовые кольца, муфты вала мотора, элементы пароварки, лампы подсветки, слюдяные пластины, предохранители, аккумуляторы;
  - духовые шкафы: на внешние и внутренние стекла дверей, стеклянные поверхности панели управления, ручки двери и ручки управления, подносы, решетки, телескопические направляющие, стеклянные тарелки, керамические тарелки, вертела, термостаты, лампы подсветки;
  - пылесосы: на щетки, насадки, трубки, шланги, пылесборники, фильтры, аккумуляторы;
  - стиральные машины: на шланги для подвода и слива воды;
  - посудомоечные машины: на шланги для подвода и слива воды, корзины для загрузки посуды, распыриватели, лампы подсветки;
  - варочные панели: на стеклянные поверхности, ручки управления, чугунные решетки, газовые конфорки, жиклеры;
  - кухонные вытяжки: на декоративные короба, воздуховоды, лампочки, фильтры;
  - холодильники: на полки, лотки и ящики, лампочки;
  - прочую МБТ: на аксессуары и принадлежности, идущие в комплекте, расходные материалы (предметы с ограниченным сроком службы), пульты дистанционного управления.

- Изделие снимается с гарантийного обслуживания в случаях:
  - если изделие использовалось в целях, не соответствующих его прямому назначению;
  - если нарушены правила эксплуатации, изложенные в Руководстве по эксплуатации;
  - нарушения сохранности гарантийных пломб;
  - если изменен, удален или неразборчив серийный номер изделия;
  - изменения внутреннего устройства или попытки самостоятельного ремонта изделия;
  - получения деформации, изменения геометрии корпуса товара;
  - монтажа, подключения и установки изделия, выполненных не в соответствии с Руководством по эксплуатации.

- Гарантийные обязательства не распространяются на:
  - механические повреждения, возникшие после передачи изделия потребителю;
  - повреждения, вызванные воздействием влаги, высоких или низких температур, коррозией, окислением;
  - повреждения, вызванные попаданием внутрь посторонних предметов, веществ, жидкостей, насекомых, животных;
  - повреждения, вызванные стихий, пожаром, бытовыми факторами, случайными внешними факторами (скачок напряжения в электрической сети, гроза и т.п.);
  - дефекты, возникшие вследствие естественного износа при эксплуатации изделия. При этом под естественным износом понимается последствия эксплуатации изделия, вызвавшие ухудшение их технического состояния и внешнего вида из-за использования данного изделия или использования агрессивных чистящих средств, приведших к удалению символов и надписей на внешних поверхностях товара;
  - некомплектность товара, которая была обнаружена покупателем после передачи товара от продавца;
  - повреждения, вызванные несоответствием стандартам параметров электрических сетей и других подобных внешних факторов.

- В вышеуказанных случаях Изготовитель снимает с себя ответственность за возможный вред, прямо или косвенно нанесенный продукцией людям, домашним животным, имуществу.
- Изделие может быть снято с гарантийного обслуживания, если будет установлено, что нарушены гарантийные пломбы, имеются следы разборки и других, не предусмотренных инструкцией по эксплуатации, вмешательств.
  - Не подлежат гарантийному ремонту изделия с дефектами, возникшими вследствие выхода из строя деталей, обладающих ограниченным сроком службы или ограниченными гарантийным сроком.
  - Настройка и установка (сборка, подключение и т.п.) изделия, описанные в документации, прилагаемой к товару, могут быть выполнены как самим пользователем, так и специалистами АСЦ соответствующего профиля и фирм-продавцов (на платной основе). При этом лицо (организация), установившее изделие, несет ответственность за правильность и качество установки (настройки). Стоит обратить внимание на значимость правильной установки изделия, как для его надежной работы, так и для получения гарантийного и бесплатного сервисного обслуживания. Необходимо требовать от специалиста по установке внести все необходимые сведения об установке в гарантийный талон.
  - Настройка изделия, порядок которой изложен в Руководстве по эксплуатации, не относится к гарантийному обслуживанию. Производитель оставляет за собой право изменять характеристики устройств и их комплектность без предварительного уведомления.

Уважаемые покупатели! Перед обращением в сервисный центр внимательно изучите раздел «Возможные неисправности» в Руководстве по эксплуатации.

По лицензии Hyundai Corporation Holdings, Korea  
Licensed by Hyundai Corporation Holdings, Korea

| Отрывной талон 3                        | Отрывной талон 2                        | Отрывной талон 1                        |
|---|---|---|
| <i>Дата поступления</i>                 | <i>Дата поступления</i>                 | <i>Дата поступления</i>                 |
| <i>Дата выполнения</i>                  | <i>Дата выполнения</i>                  | <i>Дата выполнения</i>                  |
| <i>Характер ремонта</i>                 | <i>Характер ремонта</i>                 | <i>Характер ремонта</i>                 |
| <u>Сервисный центр:</u>                 | <u>Сервисный центр:</u>                 | <u>Сервисный центр:</u>                 |
| <i>Прибор принял, претензий не имею</i> | <i>Прибор принял, претензий не имею</i> | <i>Прибор принял, претензий не имею</i> |
| <u>Подпись</u>                          | <u>Подпись</u>                          | <u>Подпись</u>                          |





GENUINE PRODUCT OF  
HYUNDAI CORPORATION

## КОНТАКТНАЯ ИНФОРМАЦИЯ

### Изготовитель:

**Мерлион Консалтинг Сервисез (Шэньчжэнь) Ко., Лтд.**

Адрес: офис 5B55, здание 8, Синхуа Гун Е Да Ша, №4, ул. Гун Е Лю, Наньшань, г. Шэньчжэнь, Китай  
Сделано в Китае

### Merlion Consulting Services (Shenzhen) Co., Ltd.

Address: №5B55, Building 8, Xinghua Gong Ye Dasha, №4, Gong Ye Liu Road, Nanshan District, Shenzhen, China  
Made in China

### Импортер и организация, уполномоченная на принятие претензий от потребителей:

**ООО «Мерлион»**

Россия, Московская обл., г. Красногорск, б-р Строителей, д. 4

По лицензии Hyundai Corporation Holdings, Корея  
Licensed by Hyundai Corporation Holdings, Korea

Изготовитель оставляет за собой право изменения комплектации, технических характеристик и внешнего вида товара.

Для получения более подробной информации о приборе посетите сайт: [www.hyundai-electronics.com.ru](http://www.hyundai-electronics.com.ru)

Адреса сервисных центров указаны на сайте: [www.hyundai-electronics.com.ru/support/service/](http://www.hyundai-electronics.com.ru/support/service/)

Срок службы прибора составляет 5 лет при условии использования прибора в строгом соответствии с настоящим руководством пользователя.

Сведения о серийном номере указаны на упаковке и стикере прибора.

Дата производства указана на упаковке.

Срок гарантии: 2 года\*

*\*в соответствии с гарантийными условиями*

