



# **КУХОННАЯ ВЫТЯЖКА**

Инструкция по установке  
и руководство пользователя

## **СОДЕРЖАНИЕ**

<i>ВВЕДЕНИЕ</i> .....	2
<i>ВНИМАНИЕ ПОТРЕБИТЕЛЕЙ</i> .....	2
<i>ТРЕБОВАНИЕ БЕЗОПАСНОСТИ</i> .....	2-3
<i>ТЕХНИЧЕСКИЕ ДАННЫЕ</i> .....	4-7
<i>ИНСТРУКЦИЯ ПО УСТАНОВКЕ</i> .....	8
<i>УСТАНОВКА Т-ОБРАЗНОГО КРОНШТЕЙНА</i> .....	9
<i>УСТАНОВКА ВОЗДУХОВОДА</i> .....	9
<i>УСТАНОВКА НАСТЕННОЙ / НАКЛОННОЙ ВЫТЯЖКИ</i> .....	10-11
<i>УСТАНОВКА ОСТРОВНОЙ ЦИЛИНДРИЧЕСКОЙ ВЫТЯЖКИ</i> .....	11-12
<i>УСТАНОВКА НАСТЕННОЙ ЦИЛИНДРИЧЕСКОЙ ВЫТЯЖКИ</i> .....	12
<i>УСТАНОВКА СТАНДАРТНОЙ ВЫТЯЖКИ</i> .....	14-15
<i>УСТАНОВКА ТЕЛЕСКОПИЧЕСКОЙ ВЫТЯЖКИ</i> .....	15
<i>УСТАНОВКА ВСТРАИВАЕМОЙ ВЫТЯЖКИ</i> .....	16
<i>ЭКСПЛУАТАЦИЯ</i> .....	17-24
<i>ТЕХНИЧЕСКОЕ ОБСЛУЖИВАНИЕ</i> .....	25-26
<i>ПРАВИЛА ХРАНЕНИЯ И РЕАЛИЗАЦИИ</i> .....	27
<i>ЗАЩИТА ОКРУЖАЮЩЕЙ СРЕДЫ</i> .....	27
<i>УСТРАНЕНИЕ НЕИСПРАВНОСТЕЙ</i> .....	28
<i>СВИДЕТЕЛЬСТВО О ПРИЕМКЕ И ПРОДАЖЕ</i> .....	29
<i>ГАРАНТИИ ПРОИЗВОДИТЕЛЯ</i> .....	30

## **ВВЕДЕНИЕ**

*Благодарим вас за выбор этой вытяжки.*

*Данное Руководство по эксплуатации разработано, чтобы дать вам все необходимые инструкции по установке, использованию и техническому обслуживанию прибора.*

*Перед установкой и эксплуатацией прибора внимательно прочтите данное Руководство для безопасного и правильного пользования.*

## **ВНИМАНИЮ ПОТРЕБИТЕЛЕЙ !**

*При покупке кухонной вытяжки убедитесь:*

- в нормальном ее функционировании;*
- в отсутствии механических повреждений;*
- в наличии штампа продавца и даты продажи в руководстве по эксплуатации и гарантийном талоне.*

*После хранения кухонной вытяжки в холодном помещении или после перевозки в зимних условиях перед включением в сеть необходимо выдержать ее при комнатной температуре (+18...+20°C) не менее 2 часов.*

*Перед установкой вытяжки на кухне внимательно ознакомьтесь с настоящим руководством.*

*Кухонная вытяжка работает в следующих режимах:*

- в режиме «вытяжки» - воздух удаляется за пределы помещения;*
- в режиме «рециркуляции» - воздух очищается и поступает обратно в помещение.*

*Для эксплуатации в режиме «вытяжки» необходимо приобрести полужесткий гофрированный воздуховод (либо его аналоги) внутренним диаметром 120 или 150 мм и соответствующую вентиляционную решетку. Для эксплуатации в режиме «рециркуляции» необходимо приобрести угольные фильтры, если конструкция вытяжки позволяет их установить.*

## **ТРЕБОВАНИЕ БЕЗОПАСНОСТИ**

*Все работы по монтажу, ремонту, очистке загрязненных поверхностей, снятию съемных частей производите при извлеченной вилке шнура электропитания из розетки электросети.*

*Для приборов I класса проверить, чтобы электрическая проводка в доме обеспечивала правильное заземление. Вытяжку допускается включать только в евrorозетку с заземленным контактом.*

*ЗАПРЕЩАЕТСЯ включать кухонную вытяжку в сеть с напряжением и частотой, не соответствующими указанным в технических данных (220В±10%, 50Гц±2%).*

*Не прикасайтесь к лампам во время их включенного состояния и прилегающим к ним поверхностям, даже через некоторое время после их выключения еще имеется риск ожога.*

*Эксплуатируйте кухонную вытяжку только с установленными лампами.*

*Ежемесячно производите очистку загрязненных поверхностей и жиропоглощающего алюминиевого фильтра. Если очистка фильтра не производится в соответствии с руководством по эксплуатации, то уменьшается производительность вытяжки и появляется риск возникновения пожара! Никогда не эксплуатируйте прибор без установленного фильтра!*

*Устанавливайте кухонную вытяжку над плитой в соответствии с разделом «Инструкция по установке».*

*Не допускайте возникновения факельного пламени под вытяжкой! Пламя газовых конфорок всегда должно быть закрыто посудой. Сильный нагрев пламенем газовых конфорок может повредить прибор.*

*Работы по поиску и устранению неисправностей должны выполняться лицом, обученным правилам работы с электроустановками. При повреждении электрического шнура его замену производит специалист сервисной службы. Категорически запрещается обрезать вилку при монтаже кухонной вытяжки.*

*Кухонная вытяжка предназначена только для удаления или очистки воздуха. Оберегайте ее от статических и динамических нагрузок.*

*При работе прибора одновременно с отопительным оборудованием, которое используется с вытяжными трубами (отопительные системы, проточные водонагреватели или котлы, работающие на газе, или на другом топливе), необходимо обеспечить подачу воздуха в объеме, достаточном для сгорания топлива. При подаче воздуха в недостаточном объеме, возникает опасность отравления газообразными продуктами сгорания, которые всасываются обратно в помещение (не относится к воздухоочистителям, которые только возвращают воздух обратно в помещение)*

*При работе вытяжки загрязненный воздух недопустимо отводить посредством присоединения к вытяжному воздуховоду, предназначенному для удаления продуктов сгорания от приборов, использующих горючий газ или другое топливо (не относится к воздухоочистителям, которые только возвращают воздух обратно в помещение).*

*Данный прибор НЕ предназначен для использования людьми (включая детей), у которых есть физические, нервные или психические отклонения, или недостаток опыта и знаний, за исключением случаев, когда за такими лицами осуществляется надзор или проводится их инструктирование относительно использования данного прибора лицом, отвечающим за их безопасность. Необходимо осуществлять надзор за детьми с целью недопущения их игр с прибором.*

*В электрической цепи, при подключении вытяжки, обязательно использовать автоматический выключатель с током срабатывания не более 16 А (рекомендуемый 2 А).*



### **ВНИМАНИЕ:**

***При использовании кухонной вытяжки одновременно с кухонными приборами доступные детали прибора могут нагреваться.***

### **Опасность поражения электрическим током**

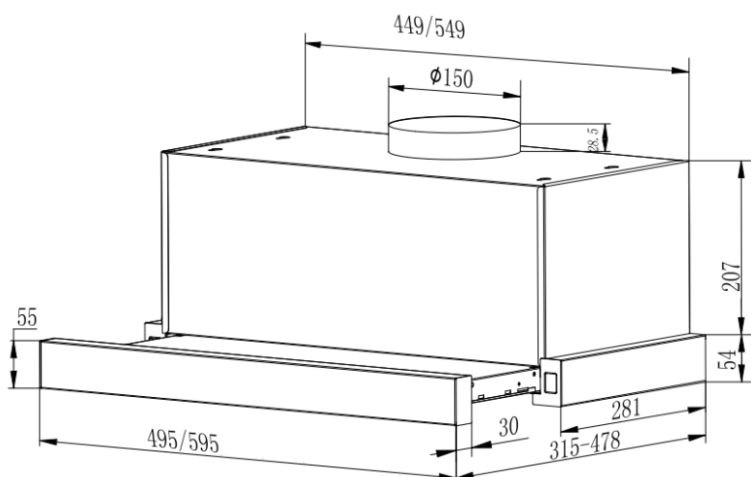
*Подключайте это устройство только к надлежащим образом заземленной розетке.*

*Если у вас есть сомнения, обратитесь к специалисту с соответствующей квалификацией.*

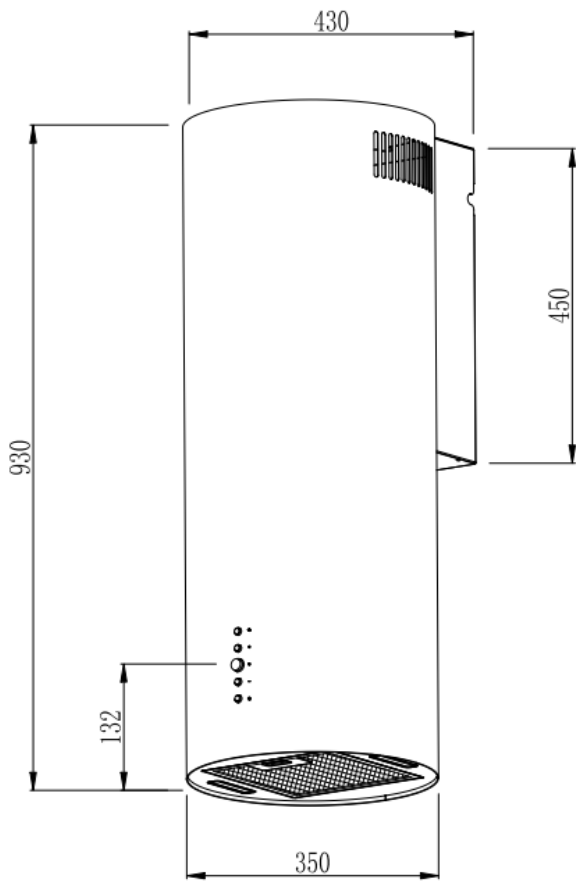
## ТЕХНИЧЕСКИЕ ДАННЫЕ

Номинальное напряжение, В / частота, Гц .....220 / 50  
 Степень защиты от влаги .....обычное исполнение  
 Режим работы .....продолжительный  
 Климатическое исполнение .....УХЛ4.2 по ГОСТ15150

Наименование	Воздухо-производительность, м3/час	Мощность двигателя, Вт	Параметры ламп	Масса нетто, кг	Габаритные размеры, см	Класс защиты по ГОСТ МЭК 335-1	Угольные фильтры (комплект)
REFLECT BK 60	750	230	2×1,5Bm LED	12,5	595×383×373	1	112.0569.559
REFLECT WH 60	750	230	2×1,5Bm LED	12,5	595×383×373	1	112.0569.559
STERLING BK 60	1400	230	2×1,5Bm LED	12,5	595×387×379	1	112.0569.559
STERLING WH 60	1400	230	2×1,5Bm LED	12,5	595×387×379	1	112.0569.559
AXIS BK 35	750	230	2×1,2Bm LED	12	350×430×930	1	112.0569.559
AXIS WH 35	750	230	2×1,2Bm LED	12	350×430×930	1	112.0569.559
REEF BK 35	750	230	2×1,2Bm LED	16,5	350×350×1110	1	112.0569.559
REEF WH 35	750	230	2×1,2Bm LED	16,5	350×350×1110	1	112.0569.559
TOUCH BK 60	750	230	1×2Bm L10	7,5	595×315×290	1	112.0569.559
TOUCH BK 50	750	230	1×2Bm L10	7	495×315×290	1	112.0569.559
TOUCH WH 60	750	230	1×2Bm L10	7,5	595×315×290	1	112.0569.559
TOUCH WH 50	750	230	1×2Bm L10	7	495×315×290	1	112.0569.559

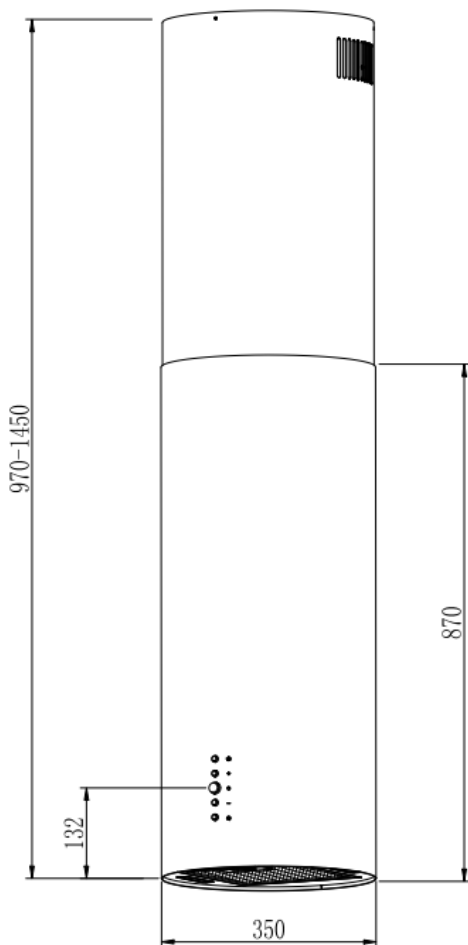


TOUCH BK 60  
 TOUCH BK 50  
 TOUCH WH 60  
 TOUCH WH 50



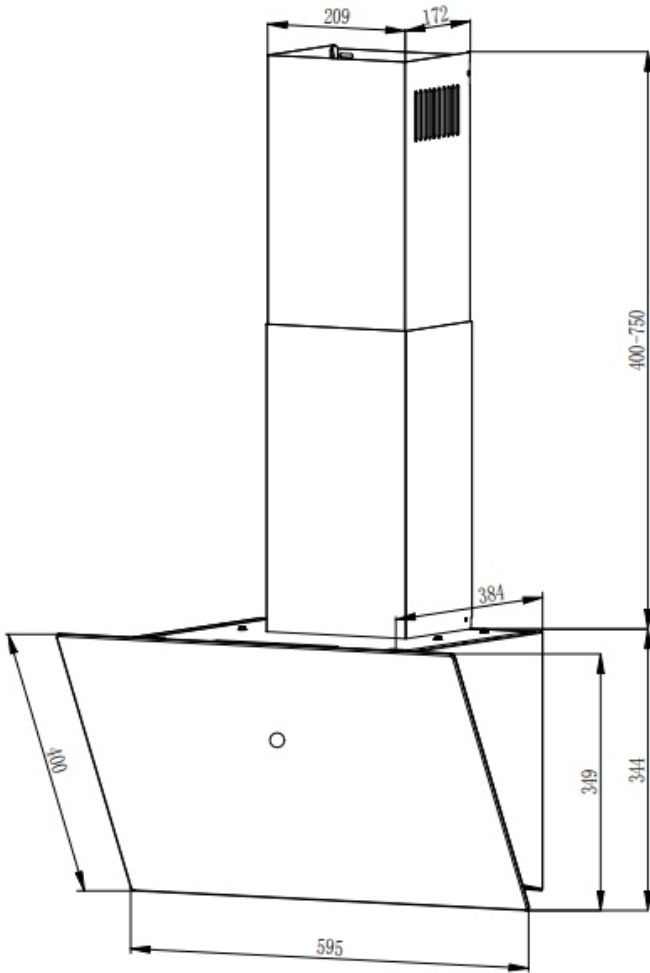
*AXIS BK 35*

*AXIS WH 35*



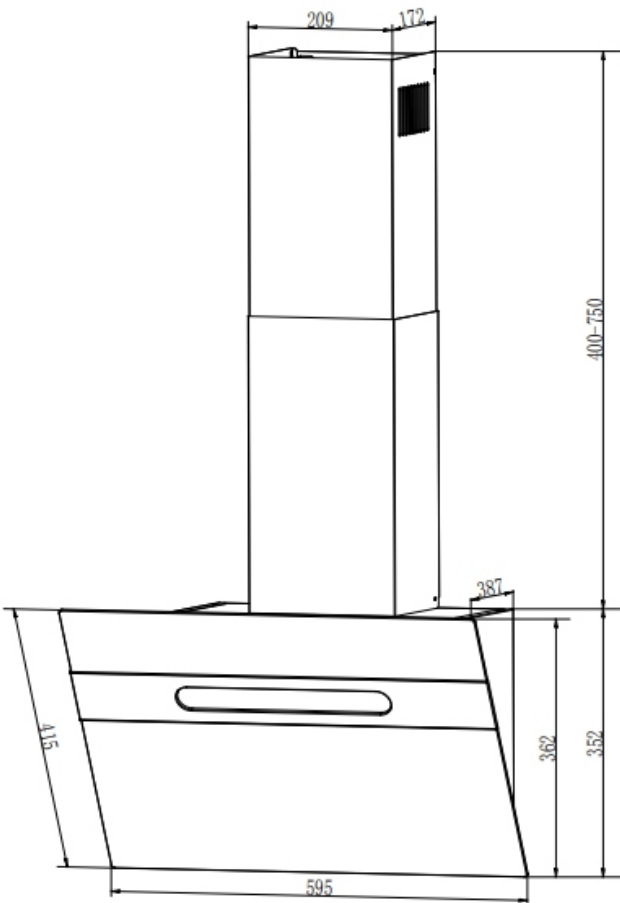
*REEF BK 35*

*REEF WH 35*



*REFLECT BK 60*

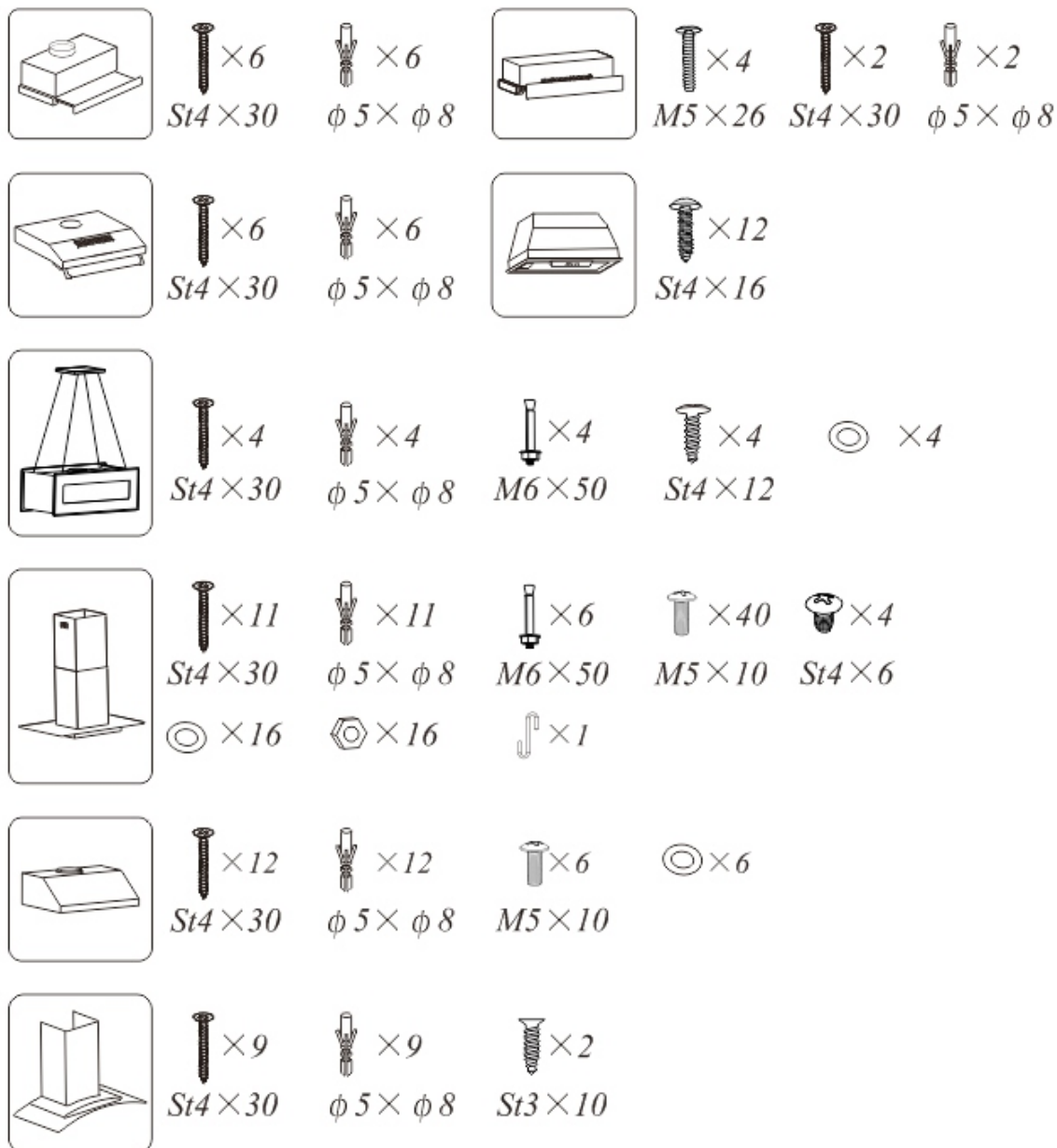
*REFLECT WH 60*



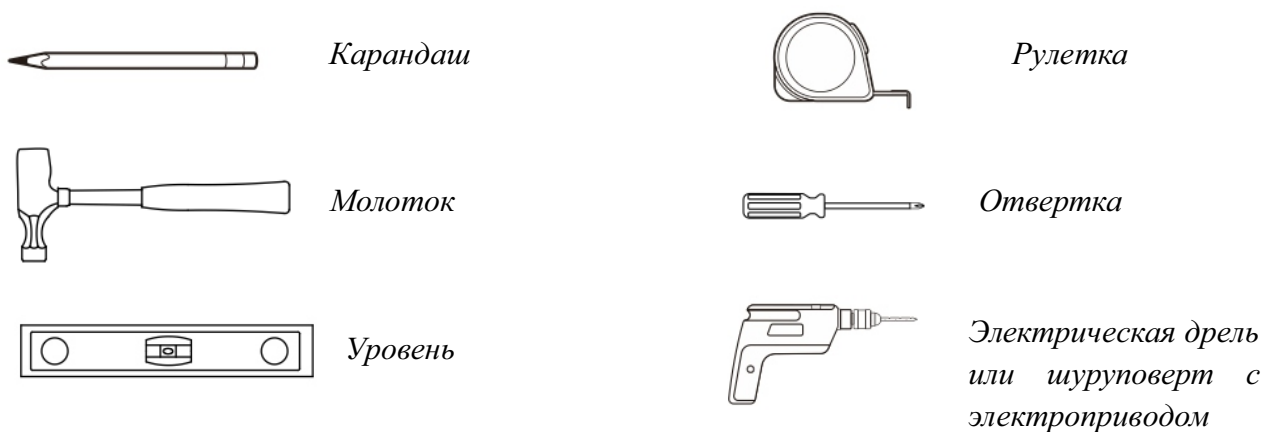
*STERLING BK 60*

*STERLING WH 60*

### Комплектующие детали



### Необходимые инструменты

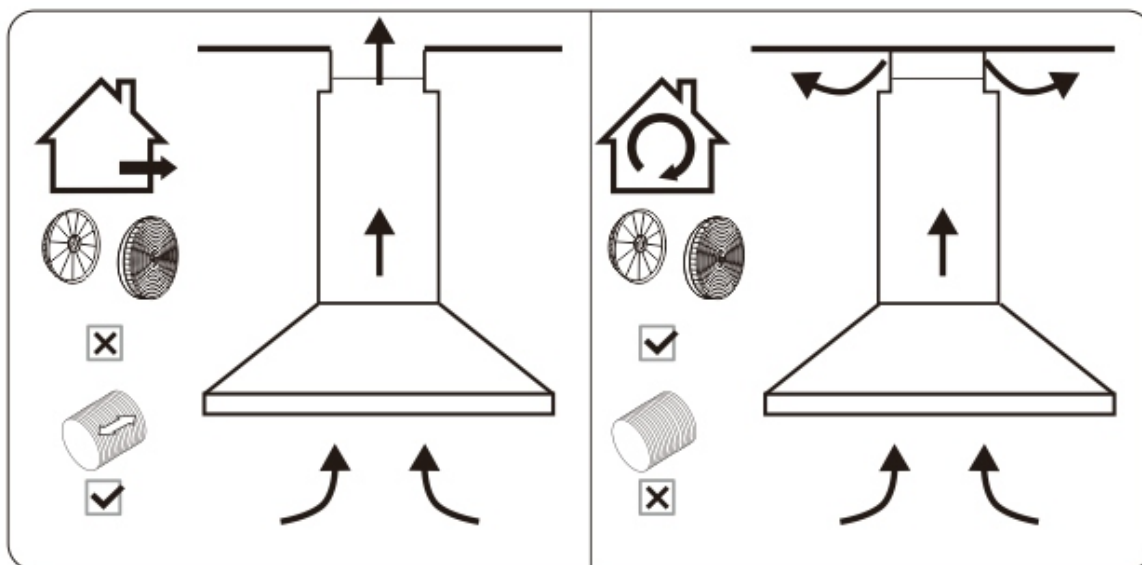




## ИНСТРУКЦИЯ ПО УСТАНОВКЕ

### Подготовка к установке:

**Предупреждение:** несоблюдение правил установки винтов или крепежных устройств может привести к поражению электрическим током.

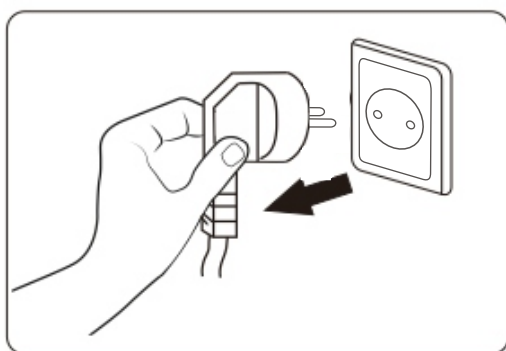


**ВАРИАНТ С ОТВОДОМ ВОЗДУХА**

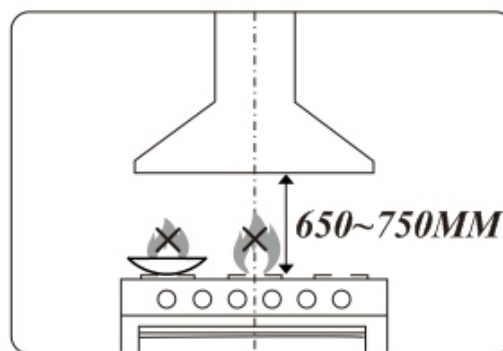
**ВАРИАНТ С РЕЦИРКУЛЯЦИЕЙ ВОЗДУХА**

а. При наличии вентиляционного отверстия вытяжку можно подсоединить, как показано на рисунке выше, с помощью воздуховода.

При отсутствии вентиляционного отверстия, можно установить вытяжку с режимом рециркуляции и использованием угольного фильтра.



б. Перед установкой выключите устройство и отсоедините его от розетки.



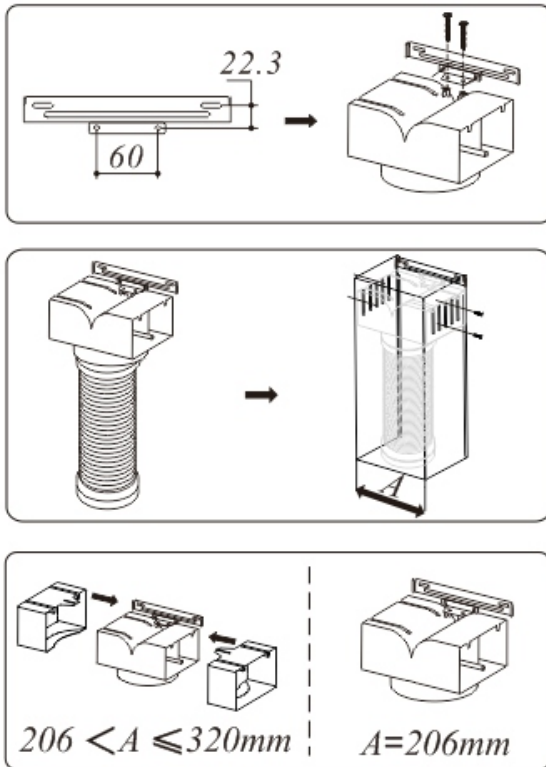
в. Для эффективной работы кухонную вытяжку следует устанавливать на расстоянии над электроплитой минимум 650мм и над газовой плитой минимум 750мм.



### **Предупреждение!**

**Пламя газовых конфорок всегда должно быть закрыто посудой.**

## УСТАНОВКА Т-ОБРАЗНОГО КРОНИШТЕЙНА

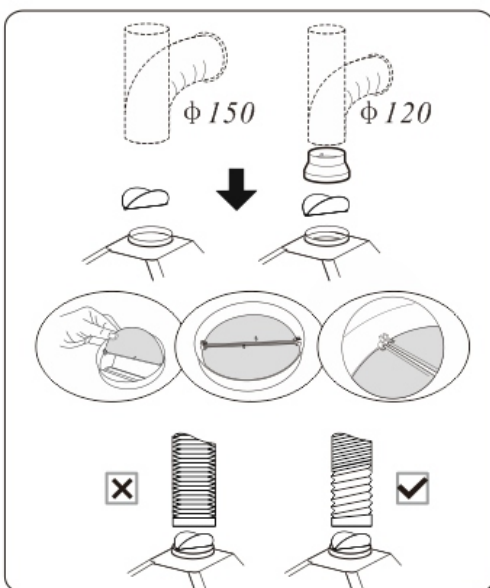


Поместите Т-образный кронштейн для вытяжки под внутренний кронштейн гофротрубы и закрепите Т-образный кронштейн с помощью 2 винтов.

1. Закрепите трубу.
2. Затяните винт с двух сторон короба, чтобы закрепить его на Т-образном кронштейне после установки.

Выберите подходящий дефлектор в соответствии с размером гофротрубы и закрепите дефлектор с помощью винтов ST4 x 8.

## УСТАНОВКА ВОЗДУХОВОДА



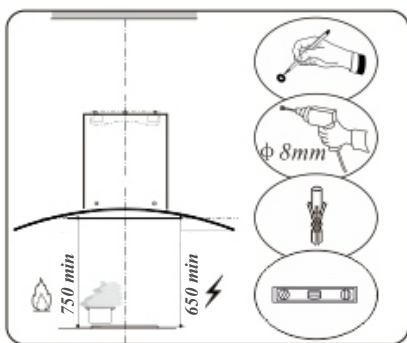
**Способ установки для трубы диаметром 150 мм:** вставьте обратный клапан, как показано на рисунке, и закрепите воздуховод.

**Внимание:** Рельефная сторона клапана должна быть направлена вверх.

**Способ установки для трубы диаметром 120 мм:** вставьте обратный клапан, как показано на рисунке. Установите переходник на трубу  $\text{Ø } 120 \text{ мм}$  перед установкой воздуховода.

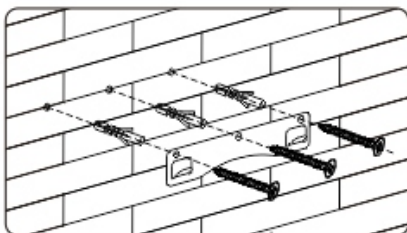
Труба рядом с выходным отверстием должна быть полностью расправлена.

## УСТАНОВКА НАСТЕННОЙ / НАКЛОННОЙ ВЫТЯЖКИ

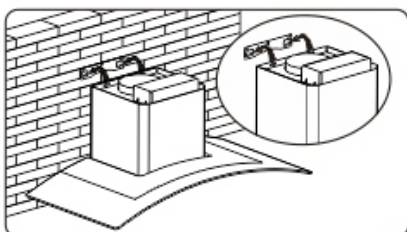


Перед установкой подготовьте карандаш, электрическую дрель, пластиковые дюбели и уровень. Требуемая минимальная высота установки:

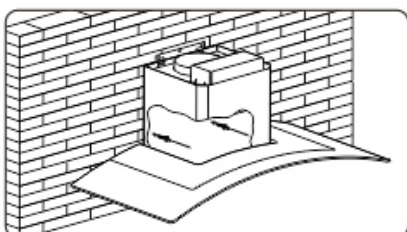
- над электроплитой 650 мм;
- над газовой плитой 750 мм.



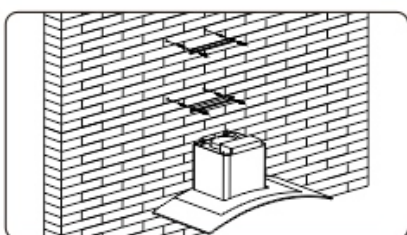
Просверлите 3 отверстия по 8 мм для установки кронштейна. Привинтите и закрепите кронштейн на стене с помощью прилагаемых винтов и пластиковых настенных дюбелей.



Поднимите вытяжку и повесьте ее на настенный кронштейн.



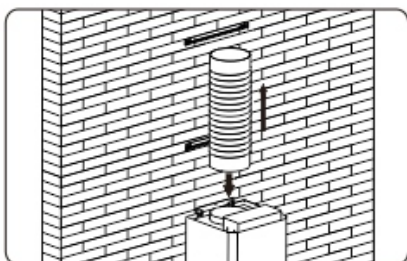
Просверлите дополнительные 2 отверстия по 8 мм и закрепите пластиковые дюбели и винты.



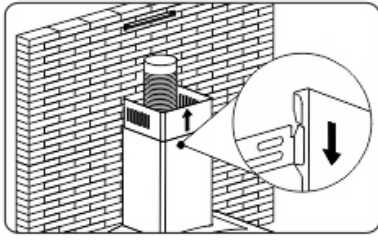
Отметьте положение и просверлите по 2 отверстия для каждого кронштейна и закрепите кронштейны винтами.



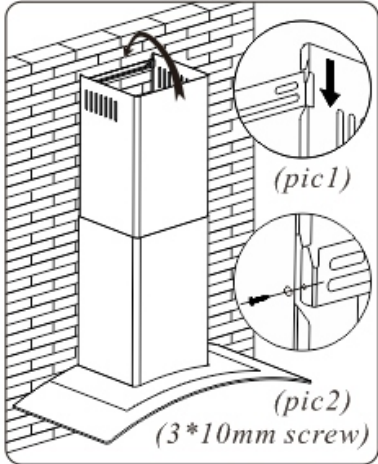
**Примечание: Более длинный кронштейн - это верхний кронштейн**



Прикрепите обратный клапан к выпускному отверстию вытяжки, а затем прикрепите гофротрубу к выпускному отверстию, как показано на рисунке.



Вставьте верхнюю часть декоративного короба в нижнюю. Затем потяните верхнюю часть короба вверх и отрегулируйте ее до необходимой высоты.

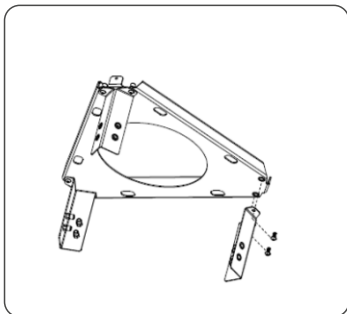


Существует 2 способа установки крышки короба. Пожалуйста, ознакомьтесь с прилагаемым рисунком для справки.

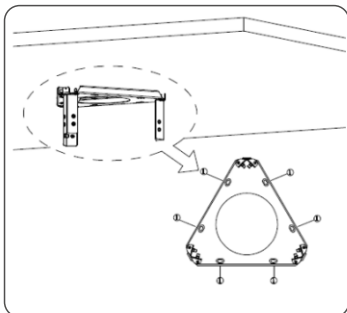
1. Просверлите 2 отверстия и закрепите кронштейн, повесьте крышку короба, совместив оба боковых замка. (Рис.1)

2. Просверлите 2 отверстия и закрепите кронштейн, установите крышку дымохода, закрепив 2 винтами в обоих боковых отверстиях. (Рис.2)

## УСТАНОВКА ОСТРОВНОЙ ЦИЛИНДРИЧЕСКОЙ ВЫТЯЖКИ

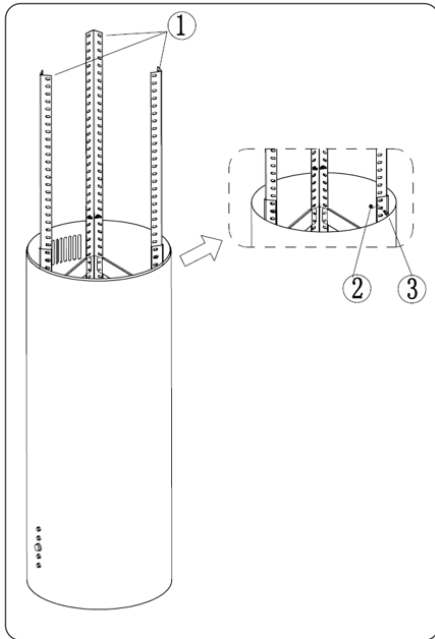


Закрепите на подвесной пластине уголки (3 шт.) с помощью винтов М5 (6 шт.)



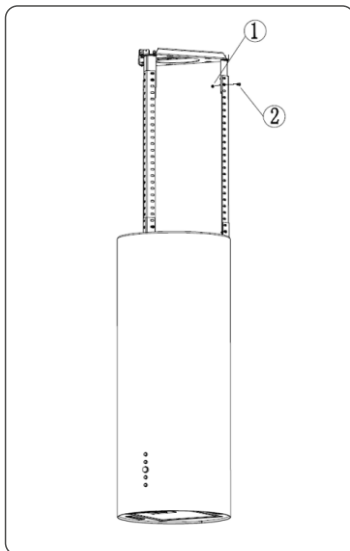
Расположите подвесную пластину на потолке, а затем отметьте расположение отверстий (6 шт.) для крепежных винтов.

Для бетонного потолка просверлите отверстия и вставьте в них дюбели. Закрепите пластину винтами самонарезающими с использованием плоских шайб.



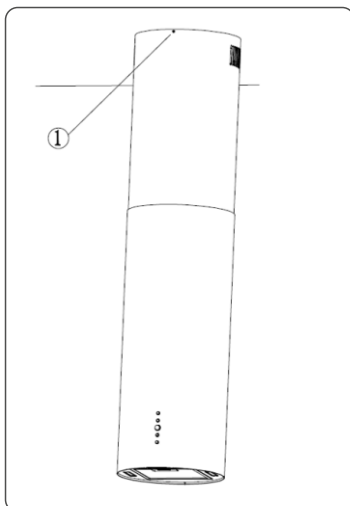
Определите высоту вытяжки в зависимости от высоты потолка и расстояния до варочной поверхности. Выставьте и закрепите с помощью винтов М5 (6 шт.) и гаек М5 (6 шт.) три уголка на необходимой высоте. Максимально возможная высота вытяжки 1450 мм.

**ВАЖНО:** Уголки должны иметь нахлест НЕ МЕНЕЕ 100 мм.



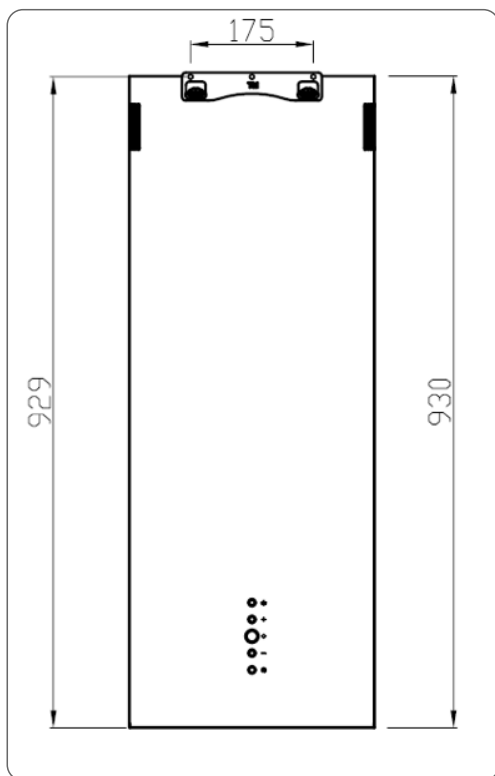
Закрепите вытяжку на подвесной пластине с помощью винтов М5 (6 шт.) и гаек М5 (6 шт.)

**ВАЖНО:**  
Этот этап процесса установки ДОЛЖЕН выполняться двумя людьми.

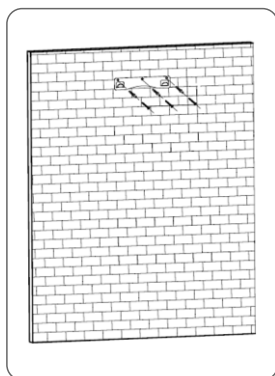


Выдвиньте внутреннюю декоративную трубу до потолка и закрепите с помощью винтов самонарезающих (3 шт.)  
Не забудьте удалить защитный полиэтиленовый слой между декоративными трубами.

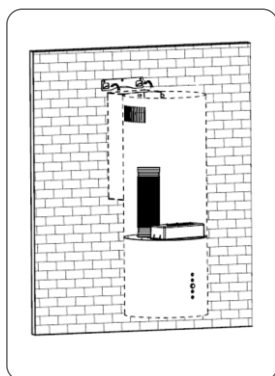
## УСТАНОВКА НАСТЕННОЙ ЦИЛИНДРИЧЕСКОЙ ВЫТЯЖКИ



*Разметьте и просверлите три отверстия для установки настенного кронштейна согласно представленным размерам.*



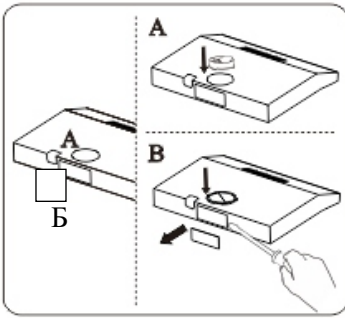
*Закрепите кронштейн на стене с помощью дюбелей (3 шт.) и винтов самонарезающих (3 шт.)*



*Установите воздуховод на горловину вентилятора и навесьте вытяжку на кронштейн.*

## **УСТАНОВКА СТАНДАРТНОЙ ВЫТЯЖКИ**

### *Два способа вентиляции (А и В)*

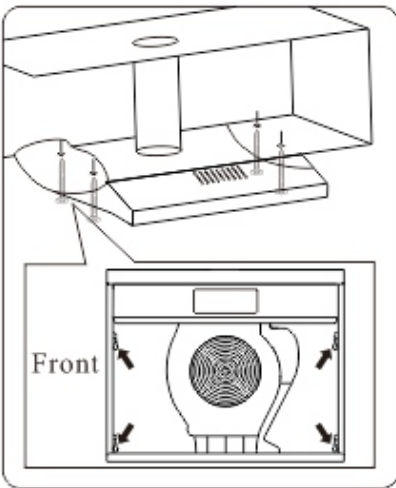
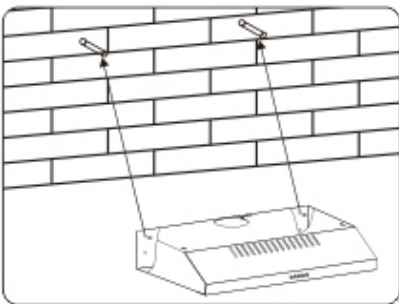


#### **Вертикальная вентиляция:**

*Способ А: подсоедините воздуховод 120 мм к верхнему вентиляционному отверстию вытяжки.*

*Способ В: закройте верхнее вентиляционное отверстие прилагаемой крышкой выпускного отверстия и снимите заднюю квадратную металлическую пластину с помощью инструмента.*

### *Два способа установки (А и В)*



#### **Способ А (Настенный монтаж):**

*В соответствии с расстоянием между центрами отверстий на задней стороне вытяжки измерьте положение отверстий, а затем просверлите в стене 2 отверстия диаметром 8 мм. Вставьте пластиковые дюбели в каждое отверстие и закрутите 2 винта ST4x30 в пластиковые дюбеля.*

*Поместите вытяжку на затянутые винты.*

*Закрепите вытяжку предохранительным винтом.*

*Два вентиляционных отверстия с предохранительными винтами диаметром 6 мм расположены на задней панели.*

*Установите односторонний клапан на вытяжку, чтобы завершить установку.*

#### **Способ В (Подвесной монтаж к шкафу):**

*Измерьте положение и просверлите 4 отверстия диаметром 6 мм в нижней части шкафа и вырежьте вентиляционное отверстие в шкафу.*

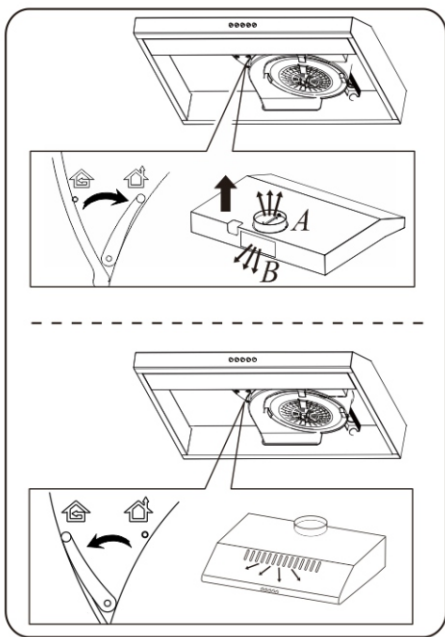
*Совместите вытяжку с отверстием в нижней части шкафа и привинтите ее с помощью 4 винтов ST4×30, как показано на рисунке.*



**Примечание: 1. Гофрированная труба является дополнительным аксессуаром и не входит в комплект поставки.**

**2. Снимите защитную пленку перед установкой.**

**3. Существует 2 способа вентиляции, включая горизонтальную и вертикальную вентиляцию. Пожалуйста, обратите внимание на способ вентиляции при установке.**



### **Настройка режима вентиляции**

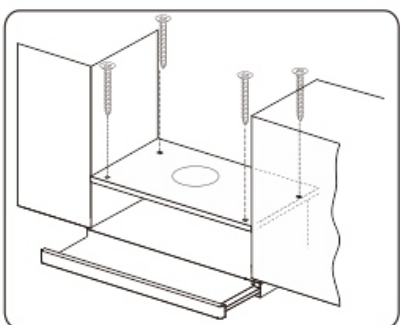
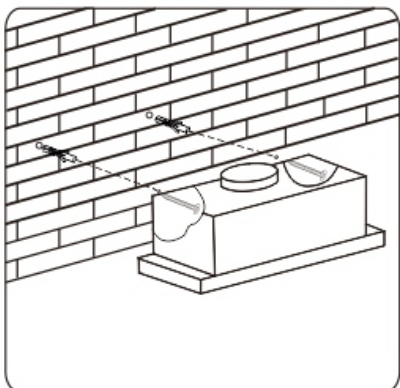
**Отвод воздуха:** Поверните регулятор в положение «наружу», установите выпускное отверстие, включите вытяжку, после чего воздух будет выходить через наружное выпускное отверстие.

**Рециркуляция:** режим рециркуляции с угольным фильтром: поверните регулятор в положение «внутри», установите крышку выпускного отверстия, включите вытяжку, после чего воздух будет выпускаться из внутреннего выпускного отверстия.

**⚠ ВНИМАНИЕ:** Угольный фильтр нельзя промывать водой и повторно использовать. Его следует заменить максимум через 120 часов использования. Угольный фильтр не должен подвергаться воздействию тепла.

## **УСТАНОВКА ТЕЛЕСКОПИЧЕСКОЙ ВЫТЯЖКИ**

### **Два способа установки (А и В)**



#### **Способ А (Настенный монтаж):**

Для установки на стену просверлите 2 отверстия диаметром 8 мм в подходящем месте в соответствии с межцентровым расстоянием отверстия на задней части вытяжки.

Вставьте дюбели в отверстия.

Вставьте винты в дюбели и затяните. Наденьте вытяжку на затянутые винты. Закрепите вытяжку предохранительным винтом.

Два предохранительных вентиляционных отверстия диаметром 6 мм расположены на задней панели.

Установите односторонний клапан на вытяжку.

#### **Способ В (Монтаж в шкафу):**

Просверлите 4 отверстия диаметром 6 мм в нижней части подвесного шкафа.

Установите односторонний клапан на вытяжку, затем установите вытяжку на дно подвесного шкафа, затяните вытяжку с помощью прилагаемых 4 винтов.

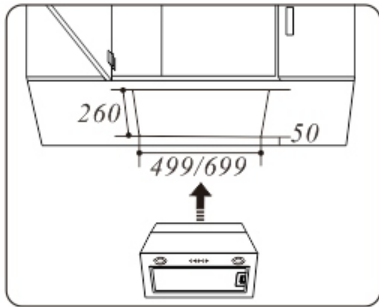


**Примечание:** 1. Гофрированная труба является дополнительным аксессуаром и не входит в комплект поставки.

1. Снимите защитную пленку перед установкой.



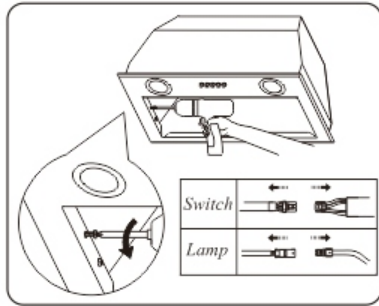
## УСТАНОВКА ВСТРАИВАЕМОЙ ВЫТЯЖКИ



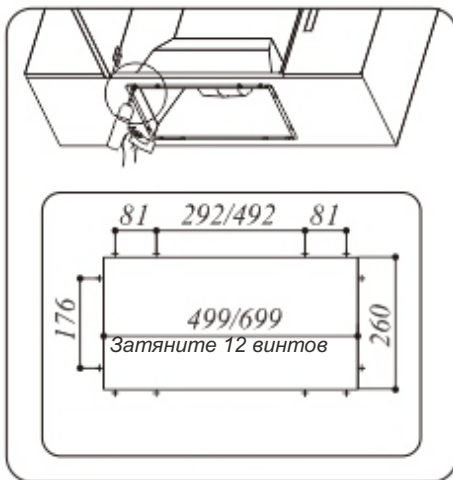
Перед установкой измерьте и сделайте в кухонном шкафу отверстия соответствующего размера, подходящего для вытяжки (52 см/72 см).



**Примечание:** Ширина шкафа должна быть не менее 260 мм, с двух сторон проема необходимо оставить пространство по 50 мм. (Как показано на рисунке)



Снимите фильтр и ослабьте по 2 винта с левой и правой стороны панели, отсоедините разъем лампы и выключателя, снимите панель. (Как показано на рисунке)




1. Закрепите корпус вытяжки в шкафу с помощью 12 винтов.

2. Подключите лампу и провод переключателя, закрепите панель на корпусе и затяните по 2 винта с левой и правой стороны. Установите фильтр.

## ЭКСПЛУАТАЦИЯ

### *Кнопочный механический переключатель*



- ① **Кнопка OFF**  
Выключение вытяжки.
- ① **Кнопка низкой скорости**  
Запускает вытяжку на низкой скорости.  
Подходит для приготовления пищи, при котором не образуется много пара.
- ② **Кнопка средней скорости**  
Запускает вытяжку на средней скорости.  
Режим идеально подходит для вентиляции во время стандартного процесса готовки.
- ③ **Кнопка высокой скорости**  
Запускает вытяжку на высокой скорости.  
Режим идеально подходит для вентиляции при высокой плотности дыма или пара.
-  **Кнопка освещения**  
Используется для включения/выключения освещения.

### *Клавишный механический переключатель*

**Представлен в ТЕЛЕСКОПИЧЕСКОЙ ВЫТЯЖКЕ.**

2 режима



**Кнопка освещения**  
С левой стороны корпуса.



**Кнопка выбора скорости**  
С правой стороны корпуса.  
«=»: высокая скорость.  
«-»: низкая скорость.  
«0»: Выключение

3 режима



**Кнопка освещения**  
С левой стороны корпуса.



**Кнопка выбора скорости**  
С правой стороны корпуса.

«≡»: высокая скорость.  
«=»: средняя скорость.  
«-»: низкая скорость.  
«0»: Выключение

## Электронный переключатель



### **Кнопка OFF**

Во время работы мотора нажмите кнопку "OFF", устройство выключится и перейдет в режим ожидания. (Освещение регулируется отдельно)



### **Кнопка низкой скорости**

Нажмите эту кнопку, чтобы включить низкую скорость.



### **Кнопка средней скорости**

Нажмите эту кнопку, чтобы включить среднюю скорость.



### **Кнопка высокой скорости**

Нажмите эту кнопку, чтобы включить высокую скорость.



### **Кнопка включения/выключения автоматической очистки**

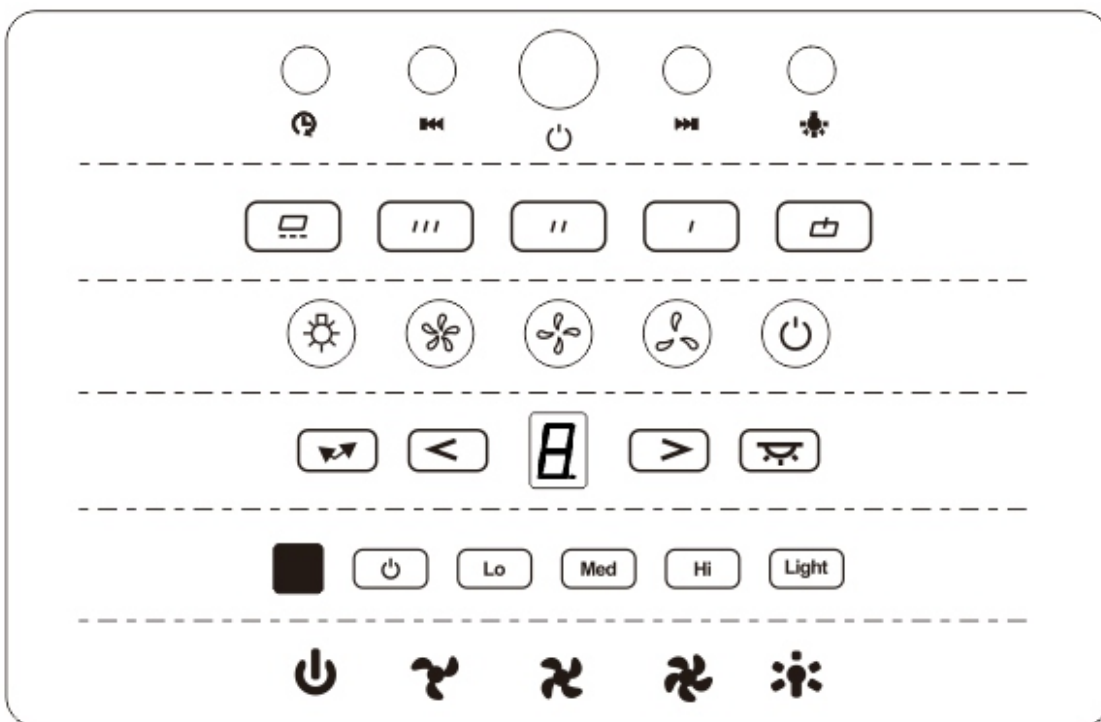
Во время ожидания или в выключенном состоянии нажмите кнопку "автоматическая очистка" для доступа к функции автоматической очистки. Индикатор горит красным цветом. Нагревательная пленка начнет нагреваться в течение 9 минут, а затем на последней минуте заработает двигатель с высокой скоростью.

После работы двигателя на последней минуте устройство выключится и перейдет в режим ожидания. Во время выполнения функции очистки с нагревом вы можете снова нажать кнопку автоматической очистки, чтобы отключить функцию нагрева.



### **Кнопка освещения**

Нажмите эту кнопку, чтобы включить или выключить освещение.



**Кнопка ON/OFF**

Включение/Выключение питания / двигателя.



**Кнопка уменьшения мощности**

В рабочем режиме нажмите эту кнопку, чтобы уменьшить мощность на один уровень.



**Кнопка увеличения мощности**

В рабочем режиме нажмите эту кнопку, чтобы увеличить мощность на один уровень.



**Таймер отсрочки**

В рабочем состоянии, нажмите кнопку один раз, чтобы установить 5-минутную отсрочку, нажмите еще раз, чтобы отключить функцию отсрочки.



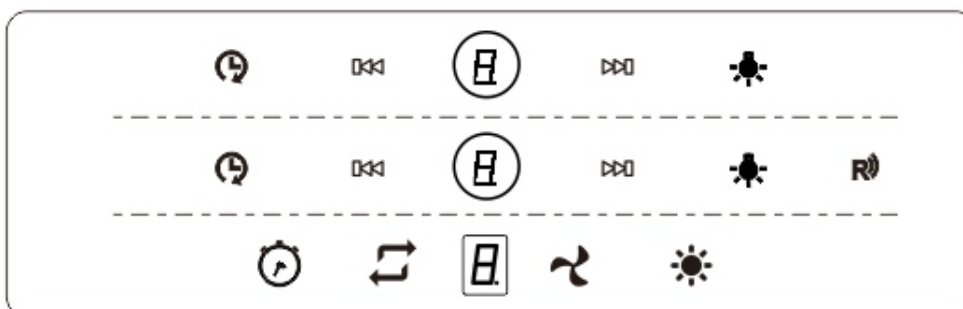
**Кнопка освещения**

Нажмите один раз, чтобы включить освещение, нажмите еще раз, чтобы выключить освещение.



**Подсветка:** При включении вытяжки по умолчанию подсветка индикаторов настроена на среднюю яркость. При нажатии на кнопку освещения подсветка индикаторов переходит в состояние полной яркости. Если не нажимать кнопку освещения, подсветка индикаторов возвращается к предыдущим настройкам. Если не нажимать на кнопку в течение 2 минут, подсветка отключится. При нажатии на любую кнопку подсветка вновь вернется в режим средней яркости.

## Сенсорный переключатель



 **Кнопка включения/выключения цифрового дисплея**

 **Кнопка уменьшения мощности**

 **Кнопка увеличения мощности**

 **Таймер**

В режиме ожидания и в рабочем состоянии нажмите кнопку Таймер и удерживайте в течение 3 секунд, цифровой дисплей начнет мигать, при этом можно установить время отсрочки отключения питания от 1 минуты до 9 минут; нажмите кнопку еще раз для сохранения настроек. Если не будет нажата кнопка в течение 10 секунд, настройка сохранится автоматически. Когда вытяжка включена и настройка отсрочки сохранена, вы можете отрегулировать настройки. На дисплее будет отображаться время обратного отсчета. Когда вытяжка выключена, можно просто установить время отсрочки без функции обратного отсчета. Время отсрочки и будет временем обратного отсчета, когда вытяжка начнет работать.

 **Дистанционное управление**

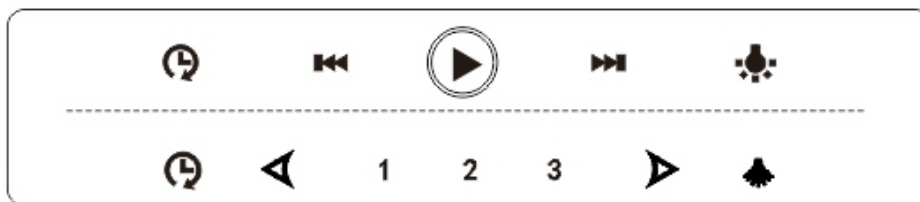
 **Кнопка автоматической очистки**

В режиме ожидания и в рабочем режиме нажмите эту кнопку, чтобы включить функцию автоматической очистки с нагревом. Функция будет работать в течение 6 минут, а когда в течение 6 минут, а на последней минуте двигатель переключится на 1-ю скорость и будет работать до завершения автоматической очистки с нагревом. После завершения очистки двигатель вернется в режим ожидания.

 **Подсветка**



**Примечание:** Цифровой дисплей в рабочем режиме выключится, если в течение 2 минут не нажимать кнопки. При нажатии кнопки подсветка включится.



**Кнопка включения/выключения**



**Кнопка уменьшения мощности**

В рабочем состоянии нажмите эту кнопку, чтобы уменьшить мощность на один уровень (индикатор кнопки ВКЛ/ВЫКЛ будет мигать медленнее).



**Кнопка увеличения мощности**

В рабочем состоянии нажмите эту кнопку, чтобы увеличить мощность на один уровень (индикатор кнопки ВКЛ/ВЫКЛ будет мигать быстрее).



**Таймер отсрочки**

В рабочем режиме нажмите кнопку один раз, чтобы установить 5-минутную отсрочку, нажмите еще раз, чтобы отключить функцию отсрочки.



**Подсветка**



**После включения питания вытяжка автоматически переходит в режим ожидания.**

1. Символ вентилятора: будет вращаться, когда вентилятор работает
2. Отображение времени
3. Таймер
4. Свет
5. Скорость вентилятора
6. Символ аварийной сигнализации
7. Символ очистки: появляется, когда общее время работы составляет 14 часов



**Кнопка увеличения скоростного режима**

Увеличение скорости вентилятора.



**Кнопка уменьшения скоростного режима**

Уменьшение скорости вентилятора.



**Подсветка**

## **Таймер**



*Установка времени: нажмите и удерживайте кнопку в режиме ожидания для установки времени. Дисплей часов будет мигать.*




*1. В режиме ожидания и в рабочем режиме подсветка кнопок отключается, если не нажать любую кнопку в течение 2 минут. Нажмите любую кнопку, чтобы включить подсветку.*

*2. Когда подсветка кнопок выключена, только кнопка включения/выключения ON/OFF и кнопка подсветки могут включить подсветку. В режиме ожидания любая кнопка может включить подсветку.*



## **Очистка фильтра**

*При первом включении питания или через 14 часов работы появится сообщение о промывке фильтра [  ].*



## **Кнопка включения/выключения ON/OFF**



## **Кнопка уменьшения мощности**



## **Кнопка увеличения мощности**



## **Таймер отсрочки**



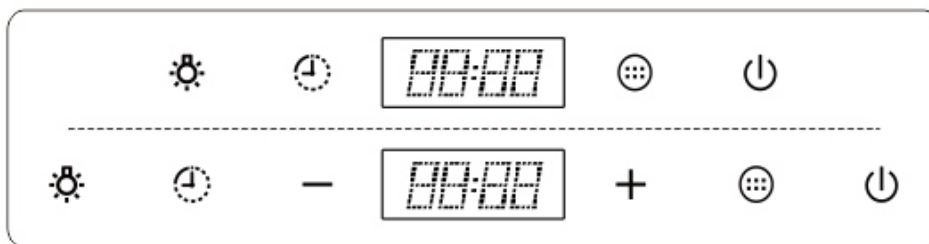
## **Подсветка**

*1. Быстрое нажатие на кнопку для включения/выключения подсветки.*

*2. Медленное нажатие кнопки для проверки работы двигателя, быстрое нажатие для завершения проверки, при этом прозвучит однократный звуковой сигнал. Проверка завершится автоматически, если не нажимать на кнопки в течение 10 секунд. При работе двигателя в течение 14 часов загорается индикатор очистки. Медленно нажмите кнопку подсветки, чтобы удалить индикацию очистки.*



## **Дистанционное управление**



#### **Кнопка включения/выключения ON/OFF**

Подключите питание в режиме ожидания, нажмите кнопку на 0,5 секунды, чтобы вернуться к начальным настройкам. Когда вытяжка находится в рабочем режиме, нажмите однократно кнопку, чтобы войти в режим «обратного отсчета выключения с задержкой на 1 минуту», двигатель немедленно выключится, если вы снова нажмете кнопку.



#### **Кнопка скоростного режима**

нажмите эту кнопку, чтобы уменьшить/увеличить скорость с низкого уровня на средний и высокий уровень. При нажатии изменения скорости идут по кругу.



#### **Кнопка увеличения мощности**

нажмите эту кнопку, чтобы увеличить мощность на один уровень.



#### **Кнопка уменьшения мощности**

нажмите эту кнопку, чтобы уменьшить мощность на один уровень.



#### **Таймер**

1. Отсрочка выключения: когда двигатель находится в рабочем состоянии, нажмите эту кнопку, чтобы войти в режим «обратный отсчет отсрочки выключения» (3 минуты). Нажмите кнопку еще раз, чтобы выбрать время отсрочки выключения (1-60 минут). Через 10 секунд без нажатий кнопок таймер автоматически сохранит выбранные настройки таймера и активирует отсчет отсрочки;

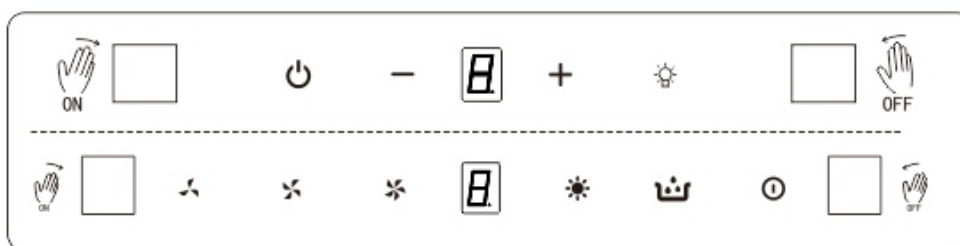
2. Настройка часов: когда вытяжка включена, нажмите эту кнопку на одну секунду, чтобы войти в настройку часов. Нажмите кнопку скоростного режима, чтобы выбрать «час», нажмите кнопку подсветки, чтобы выбрать «минуты», нажмите кнопку таймера для подтверждения.



#### **Подсветка**

Когда вытяжка включена, нажмите эту кнопку, чтобы включить/выключить подсветку.





**Кнопка включения/выключения ON/OFF**



**Кнопка низкой скорости**



**Кнопка средней скорости**



**Кнопка высокой скорости**

Нажмите и удерживайте кнопку в течение 5 секунд в выключенном режиме. Функция управления жестами будет заблокирована. Повторите это действие, функция будет включена.



**Подсветка**



**Автоматическая очистка**

Сначала нажмите кнопку ВКЛ/ВЫКЛ, затем нажмите кнопку «Автоматическая очистка» на панели. На дисплее отобразится время очистки 9 минут и начнется обратный отсчет. Подсветка кнопки автоматической очистки начнет мигать. После предварительного нагрева время очистки составляет 9 минут. Одновременно загорается кнопка низкой скорости. Двигатель автоматически начнет работать через 1 минуту. Функция автоматической очистки запустится после завершения обратного отсчета. Система вытяжки восстанавливает режим ожидания. Во избежание негативного влияния на эффективность очистки, пожалуйста, не готовьте во время автоматической очистки. Функция автоматической очистки перестанет работать по истечении 1 минуты.



**Управление жестами:**

- (1) Взмах рукой слева направо в первый раз: Вытяжка включается, максимальная скорость, подсветка включена.
- (2) Второй раз взмах рукой слева направо - режим скорости меняется на средний.
- (3) Третий раз взмах слева направо - режим скорости меняется на низкий. После этого, если еще раз махнуть рукой слева направо изменения скорости не произойдет.
- (4) Взмах рукой справа налево - вытяжка отключится, независимо от скорости, на которой она работает в данный конкретный момент.

## **ТЕХНИЧЕСКОЕ ОБСЛУЖИВАНИЕ**

Перед очисткой выключите вытяжку и отсоедините ее от сети.

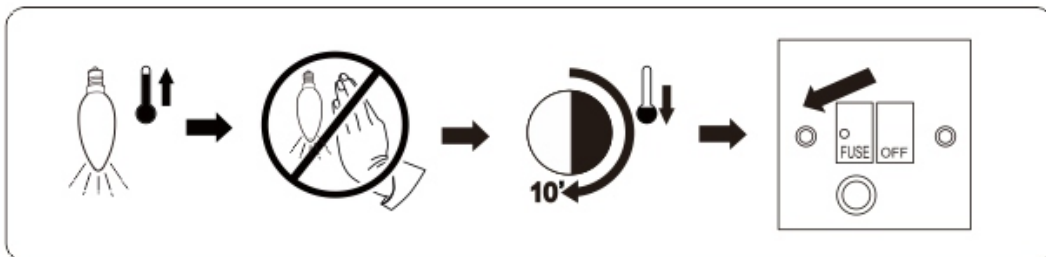
### **I. Регулярная очистка**

Используйте мягкую ткань, смоченную теплой мыльной водой или бытовое чистящее средство. Никогда не используйте металлические губки, химические вещества, абразивные материалы или жесткую щетку для очистки вытяжки.

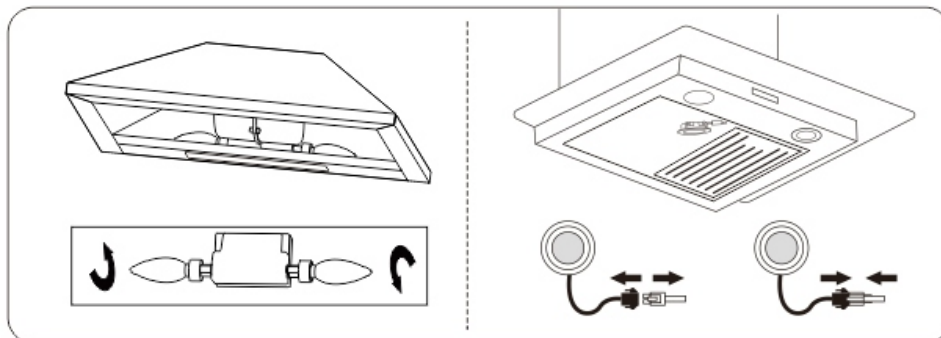
### **II. Замена лампы**

1. Выключите вытяжку и отсоедините ее от сети.
2. Снимите крышку лампы, открутив 2 винта.
3. Выкрутите лампочку накаливания
4. Замените на лампу/лампу накаливания E14 того же типа и номинала: (E14 макс. 40 Вт).

- Тип лампы: L09 / L11;
- Форма: круглая/прямоугольная;
- Номинальная мощность лампы: 1.5Вт;
- Максимальная мощность лампы: 1.5Вт;
- Номинальное напряжение или диапазон напряжений лампы или детали замены стартера люминесцентной лампы для предварительного прогрева: 110-240В;
- Номинальный размер лампы: 68мм / 34.5 \* 120мм.



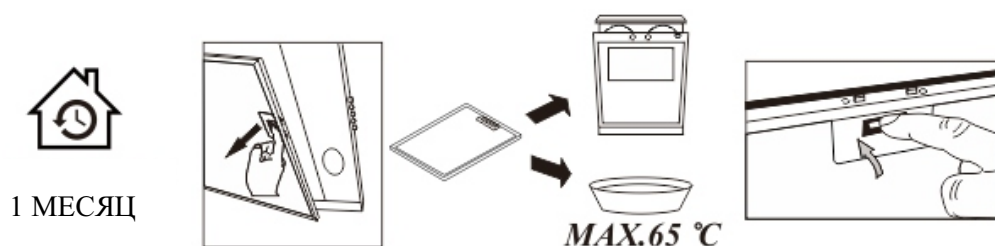
Лампа может быть горячей, перед заменой оставьте ее на 10 минут до охлаждения.



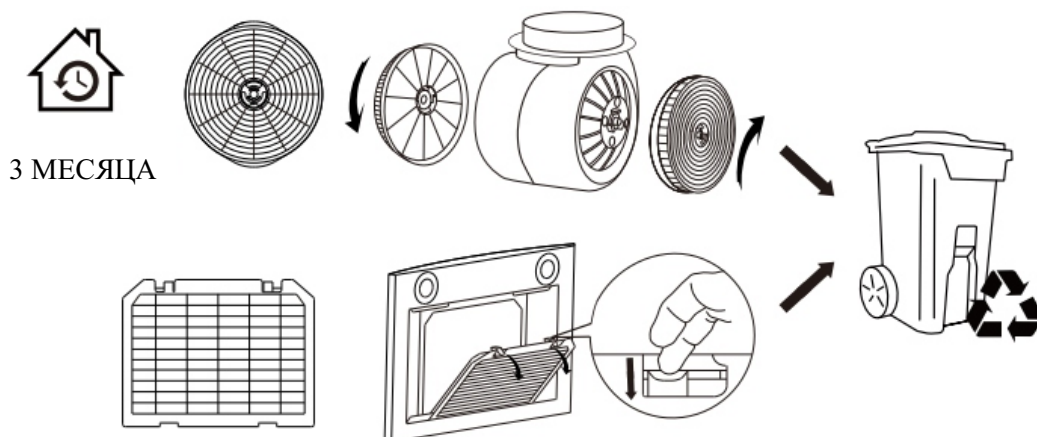
### **III. Замена алюминиевого и угольного фильтров**

Перед установкой угольного фильтра необходимо сначала отсоединить жировулавливающий фильтр. Нажмите на замок и потяните его вниз.

**Алюминиевые фильтры:** во избежание возгорания тщательно очищайте раз в месяц или всякий раз, когда загорается контрольная лампа дисплея (при наличии). Для этого снимите фильтры и замочите их в горячей воде с моющим средством на час. Если вы используете посудомоечную машину, расположите фильтры вертикально, чтобы улучшить процесс очистки.



**Установка:** Закрепите угольный фильтр в блоке и поверните его по часовой стрелке. Повторите то же самое с другой стороны.



#### **Важно:**

1. Убедитесь, что фильтр надежно зафиксирован. В противном случае он ослабнет, что поспособствует возникновению постороннего шума и опасности.
2. Использование угольного фильтра уменьшает воздушный поток вытяжки.

**VI. Срок службы угольного фильтра:** Рекомендуется осуществлять замену фильтра каждые 3 месяца (в зависимости от различных условий на кухне срок службы угольного фильтра может быть больше или меньше 3 месяцев).

## **ПРАВИЛА ХРАНЕНИЯ И РЕАЛИЗАЦИИ**

Кухонная вытяжка должна храниться в упаковке завода изготовителя в закрытом помещении при температуре от  $-50$  до  $+40^{\circ}\text{C}$ . При этом относительная влажность воздуха при температуре  $+15^{\circ}\text{C}$  не должна превышать 80%.

Правила и условия реализации не установлены изготовителем и должны соответствовать национальному и/или местному законодательству страны реализации товара.

*Конструкция и характеристики устройства могут быть изменены без предварительного уведомления.*



**ВНИМАНИЕ:** НА ПЕРИОД ГАРАНТИЙНОГО СРОКА  
СОХРАНЯЙТЕ РУКОВОДСТВО.

## **ЗАЩИТА ОКРУЖАЮЩЕЙ СРЕДЫ**

Отработанные электрические изделия не следует утилизировать вместе с бытовыми отходами.

Пожалуйста, утилизируйте отходы в специально оборудованных местах.

Проконсультируйтесь с местными органами власти или розничным продавцом по вопросам утилизации.



## УСТРАНЕНИЕ НЕИСПРАВНОСТЕЙ

<b>Неисправность</b>	<b>Причина</b>	<b>Решение</b>
<i>Подсветка горит, но вентилятор не работает</i>	<i>Лопасть вентилятора заклинило</i>	<i>Отключите вытяжку и обратитесь в авторизованный сервисный центр.</i>
	<i>Двигатель поврежден</i>	
<i>Подсветка и вентилятор не работают</i>	<i>Лампочка перегорела</i>	<i>Замените лампу на лампу рекомендованного типа и номинала.</i>
	<i>Шнур питания ослаблен</i>	<i>Проверьте розетку и шнур питания.</i>
<i>Сильная вибрация вытяжки</i>	<i>Лопасть вентилятора повреждена</i>	<i>Отключите вытяжку и обратитесь в авторизованный сервисный центр.</i>
	<i>Двигатель вентилятора закреплен неплотно</i>	
	<i>Вытяжка неправильно установлена на кронштейне</i>	<i>Снимите вытяжку и проверьте положение кронштейна.</i>
<i>Плохое всасывание</i>	<i>Слишком большое расстояние между вытяжкой и варочной панелью</i>	<i>Отрегулируйте расстояние между вытяжкой и варочной панелью. (650-750 мм).</i>

## **СВИДЕТЕЛЬСТВО О ПРИЕМКЕ И ПРОДАЖЕ**

*Кухонная вытяжка*

*Наименование*

*REFLECT BK 60  
REFLECT WH 60  
STERLING BK 60  
STERLING WH 60  
AXIS BK 35  
AXIS WH 35  
REEF BK 35  
REEF WH 35  
TOUCH BK 60  
TOUCH BK 50  
TOUCH WH 60  
TOUCH WH 50*

*Сертификат соответствия № \_\_\_\_\_ срок действия по \_\_\_\_\_ г.,  
выданы органом по сертификации \_\_\_\_\_.*

*Продан \_\_\_\_\_ Штамп продавца \_\_\_\_\_*

## **ГАРАНТИИ ПРОИЗВОДИТЕЛЯ**

*Гарантийный срок эксплуатации вытяжки - 24 месяца, со дня продажи через розничную сеть.  
Установленный срок службы вытяжки не менее 10 лет.*



248033, г. Калуга, проезд 2-й Академический, 13  
Тел.: +7 (4842) 500-510/540/595    Факс: +7(4842) 500-502  
Горячая линия: 8-800-555-12-55  
e-mail: [info@elikor.com](mailto:info@elikor.com)  
Сервисная служба: тел. (4842) 500-505  
e-mail: [service@elikor.com](mailto:service@elikor.com)

**ООО «ЭЛИКОР», [www.elikor.com](http://www.elikor.com)**

от 01.08.2023    ПЖГКМ 3.384.821 РЭ

