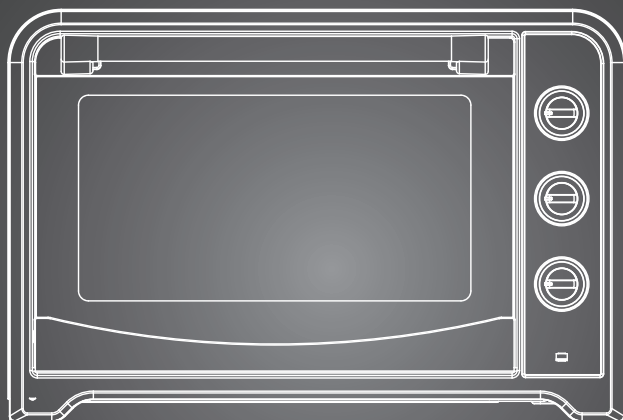


HYUNDAI

РУКОВОДСТВО ПОЛЬЗОВАТЕЛЯ

**МИНИ-ПЕЧЬ
ЭЛЕКТРИЧЕСКАЯ
MIO-HY106**



Содержание

Общие меры безопасности	3
Специальные меры безопасности	4
Заземление	6
Назначение	6
Технические характеристики	6
Комплектация	7
Схема прибора	7
Панель управления	8
Подготовка к эксплуатации	8
Эксплуатация	9
Рекомендации по приготовлению в мини-печи	12
Очистка и уход	12
Порядок действий в случае обнаружения неисправности	13
Правила и условия монтажа	14
Транспортировка и хранение	14
Реализация	14
Утилизация	16
Гарантийный талон	17

Благодарим вас за выбор продукции HYUNDAI!

ОБЩИЕ МЕРЫ БЕЗОПАСНОСТИ

- Перед использованием прибора внимательно ознакомьтесь с настоящим руководством пользователя. Сохраняйте настоящее руководство пользователя, гарантийный талон, чек, упаковочную коробку и по возможности другие элементы упаковки прибора.
- Изготовитель не несет ответственности за поломку прибора или за ущерб, возникшие в результате неправильного или не предусмотренного настоящим руководством использования прибора.
- Регулярно проверяйте прибор и кабель для выявления механических повреждений и не используйте прибор в случае их обнаружения.
- Перед использованием прибора убедитесь в соответствии рабочего напряжения прибора и напряжения электросети.
- Подключайте прибор только к розетке с заземлением.
- Подключайте прибор только к источнику переменного тока. Для дополнительной защиты рекомендуется установить устройство защитного отключения (УЗО). Для установки обратитесь к специалисту.
- Не рекомендуется подключать прибор к электросети при помощи удлинителей, разветвителей и переходников.
- Во избежание перегрузки электрической сети не рекомендуется включать одновременно несколько устройств с большим потреблением мощности.
- Не подключайте прибор к источнику питания до полной сборки и регулировки.
- Не используйте прибор не по назначению. Прибор не предназначен для промышленного применения.
- Не используйте прибор на открытом воздухе.
- Не используйте прибор в местах, где распыляются аэрозоли или есть легко воспламеняющиеся жидкости.
- Не используйте прибор вблизи штор, занавесок и прочих легковоспламеняющихся предметов.
- Не размещайте прибор вблизи источников воды и других жидкостей, а также рядом с нагревательными или отопительными приборами.
- Не погружайте прибор в воду или другие жидкости и не прикасайтесь к нему влажными руками. При намокании прибора сразу отключите его от сети.
- Предохраняйте прибор и сетевой кабель от воздействия высоких температур, прямых солнечных лучей, сырости и прочих негативных воздействий.
- Не включайте прибор, если он упал, даже при отсутствии внешних повреждений до того, как его осмотрит специалист. Обратитесь в специализированный сервис.
- Не накрывайте прибор, включенный в розетку, полотенцем или другими предметами. Не ставьте на прибор посторонние предметы.
- Следите, чтобы сетевой кабель прибора не соприкасался с горячими поверхностями и острыми предметами.
- Не передвигайте работающий прибор.

- Никогда не оставляйте включенный в сеть прибор без внимания. Если прибор не используется, отключите его от сети.
- Не используйте прибор с принадлежностями, не входящими в комплект поставки.
- После использования, а также во время очистки или технического обслуживания отключайте прибор от сети.
- При отключении прибора от сети держитесь за вилку, не тяните за кабель. Не наматывайте кабель на корпус прибора. Не переносите прибор за кабель.
- В случае повреждения кабеля использование прибора запрещено.
- При обнаружении неисправности, а также появлении постороннего запаха или шума немедленно отключите прибор от сети.
- Прибор не предназначен для использования детьми, людьми с ограниченными физическими и умственными возможностями.
- Не разрешайте детям играть с прибором, аксессуарами, коробкой и прочими элементами упаковки.
- Храните и используйте прибор в местах, недоступных для детей.
- При хранении прибора следите, чтобы сетевой кабель не спутывался и не заламывался.
- Запрещается самостоятельно ремонтировать прибор или вносить изменения в его конструкцию. Ремонт прибора должен производиться исключительно специалистом сервисного центра.

СПЕЦИАЛЬНЫЕ МЕРЫ БЕЗОПАСНОСТИ

- Розетка, к которой планируется подключение, должна быть расположена рядом с прибором в доступном месте, чтобы прибор можно было легко отключить от сети в чрезвычайной ситуации.
- Не устанавливайте прибор на открытом воздухе или в шкафу.
- Устанавливайте прибор таким образом, чтобы со всех сторон был обеспечен доступ воздуха для вентиляции, минимальное расстояние 20-30 см.
- Следите за тем, чтобы между корпусом прибора и дверцей не было посторонних предметов, грязи или остатков пищи, мешающих плотному контакту дверцы и корпуса.
- Не используйте прибор, если дверца, петли, механизм запираения или уплотнители повреждены.
- Не допускается использование прибора для сушки и стерилизации непищевых продуктов.
- Для приготовления продуктов используйте специальную посуду. Не допускается использование металлической посуды, посуды со сколами и трещинами, посуды с металлической отделкой, эмалированной посуды.
- Не используйте прибор в случае следующих повреждений дверцы:
 - сломаны петли;
 - износился уплотнитель;
 - деформировался или погнулся кожух.

- Перед включением прибора убедитесь, что дверца плотно закрыта.
- Не допускайте, чтобы в вентиляционные отверстия попадала вода.
- При работе поверхности прибора нагреваются. Соблюдайте осторожность во избежание ожога.
- Не ставьте на открытую дверцу прибора посторонние предметы.
- При повреждении дверцы или дверных уплотнений не используйте прибор до устранения неисправности.
- Не ставьте прибор на газовую, электрическую или индукционную плиту.
- Во избежание взрыва не разогревайте жидкости и другие продукты в закрытых контейнерах. Приготовление пищи допускается только в металлической посуде или посуде из жаропрочного стекла. Запрещается использовать картонную, пластиковую или бумажную посуду.
- Не пытайтесь поместить в прибор слишком большие продукты или посуду; следите, чтобы блюдо не касалось верхней стенки камеры.
- При извлечении посуды и противней пользуйтесь кухонной прихваткой.
- Не разогревайте в приборе масло: это может привести к возгоранию.
- Во избежание ожогов перемешивайте и взбалтывайте содержимое бутылочек и емкостей с детским питанием перед употреблением. Обязательно проверяйте температуру пищи перед употреблением.
- Не накрывайте какие-либо части прибора фольгой.
- Не используйте для чистки химические растворители и воспламеняющиеся вещества, а также металлические губки.
- Своевременно и регулярно очищайте камеру прибора и уплотнители дверцы от жира и остатков пищи во избежание появления дыма в результате их перегрева.

ВНИМАНИЕ!

При появлении дыма выключите прибор, отключите от сети и не открывайте дверцу, чтобы погасить пламя. Ни в коем случае не пытайтесь тушить огонь водой!

ЗАЗЕМЛЕНИЕ

Данный прибор должен быть заземлен. Прибор снабжен сетевым кабелем, имеющим провод заземления, который подсоединен к вилке сетевого кабеля. Он должен подсоединяться к розетке, необходимым образом установленной и заземленной. В случае короткого замыкания заземление снижает риск поражения электрическим током, обеспечивая цепь для отвода электрического тока. Рекомендуется обеспечить отдельную электрическую цепь для питания прибора. Если напряжение в сети выше указанного, может произойти возгорание или иная поломка прибора.

Если у вас есть вопросы касательно заземления или электрической безопасности, проконсультируйтесь с квалифицированными специалистами. Ни изготовитель, ни продавец не несут ответственности за ущерб, нанесенный имуществу или здоровью из-за нарушений правил электрического подключения.

ВНИМАНИЕ!

Неправильное заземление может привести к риску поражения электрическим током.

НАЗНАЧЕНИЕ

Мини-печь электрическая предназначена для приготовления пищи и разогрева пищевых продуктов.

ТЕХНИЧЕСКИЕ ХАРАКТЕРИСТИКИ

Мощность: 2200 Вт

Напряжение: 220-240 В, ~50/60 Гц

Объём рабочей камеры: 60 л

Таймер до 60 мин.

Регулировка температуры: 100-250 °С

Макс. температура нагрева корпуса: 230 °С

5 режимов работы

Световой индикатор

Внутренняя подсветка

Тип управления: механический

Длина кабеля питания: 1 м

Внутреннее покрытие камеры: цинк

Размер упаковки: 670 x 525 x 500 мм

Размер прибора: 625 x 462 x 415 мм

Размер камеры: 460 x 361 x 359 мм

Вес нетто/брутто: 9.1/10.27 кг

Цвет: чёрный



Класс защиты от поражения электрическим током – I

КОМПЛЕКТАЦИЯ

Мини-печь электрическая МЮ-НУ106

Ухват для снятия противня

Решетка-гриль

Эмалированный прямоугольный противень

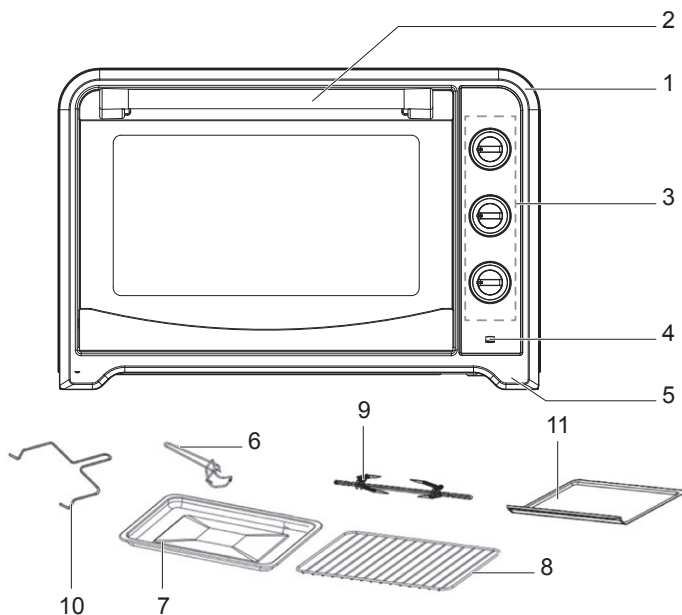
Вертел

Ухват для снятия вертела

Поддон для крошек

Руководство пользователя с гарантийным талоном

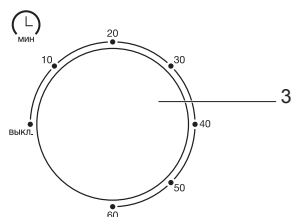
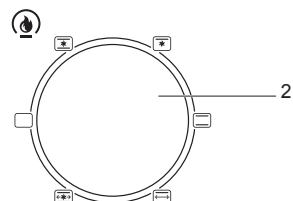
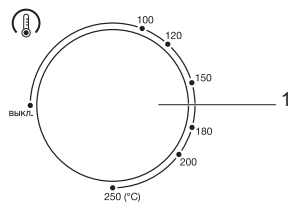
СХЕМА ПРИБОРА



- | | |
|--------------------------------|--|
| 1. Корпус | 7. Эмалированный прямоугольный противень |
| 2. Ручка дверцы | 8. Решетка-гриль |
| 3. Панель управления | 9. Вертел |
| 4. Световой индикатор | 10. Ухват для снятия вертела |
| 5. Ножки с нескользящей опорой | 11. Поддон для крошек |
| 6. Ухват для снятия противня | |

ПАНЕЛЬ УПРАВЛЕНИЯ

1. Регулятор температуры
2. Регулятор режимов
3. Регулятор таймера



Примечание:

Данные изображения схематичны и служат только в качестве образца, внешний вид вашего прибора может отличаться.

ПОДГОТОВКА К ЭКСПЛУАТАЦИИ

- После транспортировки или хранения прибора при пониженной температуре необходимо выдержать его при комнатной температуре не менее 2 часов.
- Убедитесь в том, что ни упаковка, ни мини-печь не были повреждены при транспортировке. При обнаружении повреждений эксплуатация печи не допускается.
- Установите печь на устойчивую жаропрочную горизонтальную поверхность. Обеспечьте к печи со всех сторон доступ воздуха для вентиляции. Расстояние над печью должно составлять не менее 30 см, с задней, правой и левой сторон печи — не менее 10 см. Розетка должна находиться в непосредственной близости от печи, к ней должен быть обеспечен свободный доступ, чтобы в случае необходимости можно было немедленно отключить печь от сети.
- Извлеките и удалите полиэтиленовую пленку, наклейки с корпуса и дверцы печи, извлеките аксессуары, находящиеся внутри камеры.
- Промойте все съёмные детали мыльной водой и вытрите насухо. Протрите внутреннюю поверхность камеры влажной тканью и дайте высохнуть.
- Вставьте вилку в розетку. Установите температуру на максимум и включите печь на 15 минут в режиме верхнего жара. Это необходимо для первичного обгорания нагревательных элементов и удаления остатков смазки. Незначительный запах или дым, выделяющиеся при первом цикле работы – нормальное явление.

ЭКСПЛУАТАЦИЯ

1. Подключите мини-печь к электросети.
2. Установите желаемую температуру от 100 до 250 °С, выберете режим работы и время приготовления до 60 минут. После установки таймера световой индикатор и внутренняя подсветка включатся.
3. Подождите пока прибор разогреется, аккуратно откройте дверцу и поместите противень с ингредиентами в мини-печь.
4. Во время приготовления блюда вы можете приоткрыть дверцу для проверки готовности или же, в случае необходимости, перевернуть ингредиенты.
5. По истечении заданного времени прозвучит звуковой сигнал, прибор выключится, световой индикатор погаснет.
6. Аккуратно откройте дверцу печи и извлеките противень с помощью ухвата или используйте кухонные прихватки/рукавицы.

Режимы приготовления

Жарка

Рекомендовано для жарки рыбы, стейков, птицы, отбивных и т.п.

Для достижения наилучших результатов рекомендуется предварительно разогреть печь в течение 15 минут до 250 °С.

- Поместите продукты на решетку-гриль и установите ее на верхнюю полку. Ингредиенты следует размещать как можно ближе к верхнему нагревательному элементу, но не касаться его.
- Поместите противень на самую нижнюю полку, чтобы в него не капали жидкость и жир.
- Во избежание возгорания рекомендуется заворачивать продукты в алюминиевую фольгу.
- Установите соответствующий регулятор на желаемую температуру.
- Смажьте ингредиенты соусами или маслом по желанию.
- Установите регулятор режима работы на верхний жар .
- Поверните регулятор таймера на желаемое время приготовления.
- Переверните ингредиенты в середине установленного времени приготовления.
- Когда процесс приготовления будет завершен, прозвучит сигнал, или же выключите мини-печь вручную повернув регулятор таймера в положение «выкл.». Для отключения режима работы переведите регулятор к значению .

Выпечка

Рекомендовано для выпечки тортов, пирогов, печенья и т. п.

Для достижения наилучших результатов рекомендуется предварительно разогреть печь в течение 15 минут до 250 °С.

- Поместите ингредиенты на решетку или противень и задвиньте их на самую нижнюю полку.
- Во избежание возгорания рекомендуется заворачивать продукты в алюминиевую фольгу.
- Установите соответствующий регулятор на желаемую температуру.
- Смажьте ингредиенты соусами или маслом по желанию.
- Поверните регулятор таймера на желаемое время и режим приготовления.
- Если необходимо, переверните ингредиенты в середине установленного времени приготовления.
- Когда процесс приготовления будет завершен, прозвучит сигнал, или же выключите мини-печь вручную повернув регулятор таймера в положение «выкл.». Для отключения режима работы переведите регулятор к значению .

Советы:

- Для приготовления печенья используйте нижнюю или среднюю полки мини-печи.
- Для приготовления слоеных пирогов используйте только нижнюю полку мини-печи и выпекайте их по одному.
- Для приготовления сдобных пирогов используйте нижнюю и среднюю полки мини-печи.



Верхний и нижний жар

Рекомендовано для поджаривания хлеба, кексов, замороженных вафель, пиццы и т. п.

Мини-печь позволяет поджарить от 4 до 6 ломтиков хлеба, 6 кексов, замороженные вафли или блины. Если вы поджариваете одно или два блюда, поместите их на решетку в центре мини-печи.




- Поместите блюдо на решетку и задвиньте его на среднюю полку.
- Установите соответствующий регулятор на желаемую температуру.
- Установите регулятор режима работы на верхний и нижний жар .
- Поверните регулятор таймера на желаемое время приготовления.
- Когда процесс приготовления будет завершен, прозвучит сигнал, или же выключите печь вручную повернув регулятор таймера в положение «выкл.». Для отключения режима работы переведите регулятор к значению .

Конвекция

В режиме конвекции включается вентилятор, который обеспечивает равномерное распределение тепла по рабочей камере мини-печи. Благодаря этому продукты не подгорают, пропекаются равномерно и готовятся значительно быстрее. Для установки данного режима переместите регулятор к значению . Выберите подходящий режим и задайте время приготовления блюда. Когда процесс приготовления будет завершен, прозвучит сигнал, или же выключите печь вручную повернув регулятор таймера в положение «выкл.». Для отключения режима работы переведите регулятор к значению .

Вертел

На вертеле возможно приготовить курицу-гриль, шашлык, рыбу и другие блюда. Перед началом готовки рекомендуется предварительно разогреть печь в течение 15 минут при температуре 250 °С.

- Насадите продукт на вертел и зафиксируйте его с помощью зажимов на концах. Убедитесь, что продукт расположен посередине вертела.
- Вставьте острый конец вертела в специальное отверстие на правой стенке рабочей камеры. Квадратный конец вертела должен располагаться слева.
- На нижний уровень установите поддон для жира или сока.
- Установите температуру, поверните регулятор в положение  (вертел) или  (вертел с конвекцией).
- Задайте время приготовления блюда. Когда процесс приготовления будет завершен, прозвучит сигнал, или же выключите печь вручную повернув регулятор таймера в положение «выкл.». Ручкой для снятия вертела сначала снимите левый конец вертела, затем извлеките правый. Для отключения режима работы переведите регулятор к значению .

Примечания:

- Не рекомендуется жарить на вертеле курицу или другие продукты весом более 2 кг.
- Чтобы курица-гриль лучше прожарилась, свяжите ножки и крылышки.

ПРЕДУПРЕЖДЕНИЕ: ВО ИЗБЕЖАНИЕ ОПАСНОСТИ ТРАВМ ИЛИ ОЖОГОВ НЕ ПРИКАСАЙТЕСЬ К ГОРЯЧИМ ПОВЕРХНОСТЯМ. ВО ВРЕМЯ ИСПОЛЬЗОВАНИЯ ПЕЧИ ВСЕГДА ИСПОЛЬЗУЙТЕ ПРИХВАТКИ ИЛИ РУКАВИЦЫ!

РЕКОМЕНДАЦИИ ПО ПРИГОТОВЛЕНИЮ В МИНИ-ПЕЧИ

- Использование стеклянной посуды допускается, только если она термостойкая и пригодна для мини-печи.
- Не следует готовить в мини-печи продукты с очень низким содержанием влаги: они могут пересушиться или воспламениться.
- Кожуру яблока или картофеля, а также оболочку колбасы, печени и т. п. следует перед приготовлением проткнуть, например, вилкой, чтобы она не лопнула.
- Чем больше количество приготавливаемой пищи, тем продолжительнее должно быть время приготовления или разогрева.
- Перед началом приготовления убедитесь в том, что продукт полностью разморожен.
- После приготовления всегда проверяйте, насколько равномерно пропекся продукт. Для равномерного распределения температуры после окончания готовки рекомендуется оставить пищу на некоторое время в печи.
- Старайтесь устанавливать время меньше, чем указано в рецепте. При необходимости его можно увеличить, при этом пища не подгорит и не переварится.

ОЧИСТКА И УХОД

- Необходимо регулярно чистить прибор и удалять из него остатки пищи.
- Перед чисткой выключите прибор, дайте ему остыть и отсоедините кабель питания от электросети.
- Внутренние поверхности камеры прибора должны быть чистыми. Если к стенкам пристали кусочки продуктов или остались подтеки жидкости, протрите их влажной тканевой салфеткой. В случае сильного загрязнения возможно использовать мягкое моющее средство. Не применяйте распылители и жесткие очистители, поскольку они могут испортить поверхность дверцы.
- Не используйте аэрозоли, абразивные средства, химические растворители и воспламеняющиеся вещества.
- Регулярно протирайте внешние поверхности прибора влажной тканевой салфеткой. Не допускайте протекания воды или других жидкостей в вентиляционные отверстия, чтобы не повредить рабочие части внутри мини-печи.
- Регулярно вытирайте влажной тканевой салфеткой дверцу и окно дверцы с обеих сторон, дверные уплотнители и примыкающие к ним части для удаления остатков продуктов и подтеков жидкостей.
- Не допускайте, чтобы на панель управления попадала вода. Протирайте ее мягкой влажной тканевой салфеткой.
- Конденсирующуюся влагу внутри или вокруг дверцы вытирайте мягкой тканевой салфеткой. Конденсат может появляться, когда прибор работает в условиях высокой влажности. Это нормальное явление.
- Принадлежности, решетку, противень мойте в мыльной воде и вытирайте насухо.
- Не допускайте, чтобы в вентиляционные отверстия мини-печи попадала вода.

ПОРЯДОК ДЕЙСТВИЙ В СЛУЧАЕ ОБНАРУЖЕНИЯ НЕИСПРАВНОСТИ

Неисправность	Возможная причина	Устранение неисправностей
Прибор не работает	Сетевой кабель не подключен к питающей сети или параметры питающей сети не соответствуют характеристикам электропотребления, заявленным в технических характеристиках прибора.	Вставьте вилку кабеля питания в розетку.
	Отсутствует питающее напряжение в розетке.	Проверьте наличие напряжения в розетке включением любого исправного прибора.
	Плохой контакт вилки кабеля питания с розеткой.	Выньте вилку кабеля питания из розетки и повторно вставьте ее.
	Неплотно закрыта дверца.	Убедитесь, что дверца плотно прилегает к корпусу прибора.
	Прибор поврежден.	Отключите сетевой кабель от сети. Обратитесь в сервисный центр.
Таймер работает, но прибор не включается	Выставлено слишком маленькое время на таймере.	Установите время не менее 30 минут, далее поверните регулятор в обратном направлении до нужной отметки времени.
Продукты пригорают	Неправильно выбран режим работы.	Убедитесь, что выбранный режим работы подходит для приготовления продукта.

ВНИМАНИЕ!

- Механические повреждения корпуса, аксессуаров и комплектующих частей не являются гарантийными случаями.
- В случае поломки не пытайтесь отремонтировать прибор самостоятельно. Обращайтесь в авторизованные сервисные центры.

ПРАВИЛА И УСЛОВИЯ МОНТАЖА

Данный прибор не требует какого-либо монтажа или постоянной фиксации.

ТРАНСПОРТИРОВКА И ХРАНЕНИЕ

- Транспортировка прибора проводится всеми видами транспорта в соответствии с правилами перевозки грузов.
- При транспортировке в заводской упаковке необходимо обеспечить защиту от повреждений, исключив возможность воздействия атмосферных осадков и агрессивной среды.
- При транспортировке без заводской упаковки рекомендуется использовать воздушно-пузырьковую пленку и тару из гофрированного картона.
- Рекомендуется качественно обернуть каждый элемент прибора в пленку и расположить в таре вертикально.
- Свободное расстояние между элементами прибора необходимо проложить воздушно-пузырьковой пленкой или сложенным картоном с целью исключения их свободного перемещения по таре в процессе транспортировки.
- Храните прибор в чистом, закрытом, сухом помещении при температуре окружающей среды в диапазоне от 5 до 40 °С и относительной влажности не выше 70 %, при отсутствии в окружающей среде пыли, кислотных и других паров, отрицательно влияющих на материалы электроприборов.

Сведения об ограничениях в использовании прибора с учетом его предназначения для работы в жилых, коммерческих и производственных зонах

Данный прибор предназначен только для работы в домашних или коммерческих зонах в соответствии с назначением и мерами безопасности, описанными в данном руководстве пользователя.

РЕАЛИЗАЦИЯ

Прибор предназначен для реализации через розничные торговые сети и не требует специальных условий.

УТИЛИЗАЦИЯ

- В целях защиты окружающей среды после окончания срока службы прибора и элементов питания не выбрасывайте их вместе с обычными бытовыми отходами. Передайте прибор и элементы питания в специализированные пункты для дальнейшей утилизации.
- Отходы, образующиеся при утилизации прибора, подлежат обязательному сбору с последующей утилизацией в установленном порядке.
- Для получения дополнительной информации об утилизации данного прибора обратитесь в местный муниципалитет, службу утилизации бытовых отходов или в магазин, где вы приобрели данный прибор.
- Данный прибор соответствует требуемым европейским и российским стандартам безопасности и гигиены.

Наименование устройства

Модель

Серийный номер

Дата продажи

Фирма-продавец

Адрес фирмы-продавца

Телефон фирмы-продавца

С условиями гарантийного обслуживания ознакомлен и согласен.
Подтверждаю получение исправного изделия.
Претензий к внешнему виду не имею.

Печать

Подпись покупателя

Отрывной талон 1

Модель

Серийный номер

Дата продажи

Продавец:

Информация о покупателе:

Отрывной талон 2

Модель

Серийный номер

Дата продажи

Продавец:

Информация о покупателе:

Отрывной талон 3

Модель

Серийный номер

Дата продажи

Продавец:

Информация о покупателе:

ГАРАНТИЙНЫЕ ОБЯЗАТЕЛЬСТВА

Уважаемый покупатель!

При оформлении покупки требуйте проверки комплектности, внешнего вида и основных режимов работы изделия, правильность и полноту заполнения настоящего гарантийного талона. Компания HYUNDAI выражает Вам признательность за Ваш выбор. При возникновении каких-либо проблем при эксплуатации изделия обращайтесь в ближайшие авторизованные сервисные центры (АСЦ). Адреса и телефоны АСЦ Вы можете узнать: в магазине; у наших дилеров; на сайте компании: www.hyundai-electronics.com.ru; по телефону: 8 800 302 03 94. Только эти сервисные центры имеют право и соответствующую квалификацию обслуживать технику HYUNDAI. Убедительно просим Вас во избежание недоразумений внимательно изучить Инструкцию по эксплуатации и проверить правильность заполнения гарантийного талона. Гарантийные обязательства обретают силу при возможности однозначного определения гарантийности изделия для чего необходимо: наличие правильно и четко указанных в гарантийном талоне модели, серийного номера, а также совпадение серийного номера и модели на изделии с указанными в гарантийном талоне. Запрещается вносить какие-либо изменения в идентификационные данные в гарантийном талоне и на изделии, а также стирать их или переписывать. Нарушение этих условий может привести к необходимости проведения экспертизы для установления гарантийности изделия. Данным гарантийным талоном компания HYUNDAI подтверждает принятие на себя обязательств по удовлетворению требований потребителей, установленных действующим законодательством о защите прав потребителей. В случае обнаружения недостатков изделия, Однако, компания HYUNDAI оставляет за собой право отказать в гарантийном сервисном обслуживании изделия в случае несоблюдения изложенных ниже условий. Все условия гарантийных обязательств действуют в рамках законодательства о защите прав потребителей и регулируются законодательством страны, на территории которой они предоставлены.

Гарантийный срок

Гарантийные обязательства действуют в течение 24 (двадцати четырёх) месяцев с даты продажи изделия, при соблюдении настоящих Условий. При отсутствии чека, подтверждающего дату продажи, и отсутствия печати продавца в гарантийном талоне, гарантийный срок исчисляется от даты выпуска и равен 24 (двадцати четырёх) месяцам.

Условия гарантии

- Гарантия предоставляется только на модели, официально поставляемые компанией HYUNDAI и прошедшие сертификацию.
- Гарантия предоставляется покупателям, приобретающим и использующим свой товар для личных или бытовых нужд.
- Покупатель обязуется при возникновении неисправности в изделии обратиться в АСЦ для проведения гарантийного ремонта.
- Гарантийные обязательства не распространяются на принадлежности и аксессуары, входящие в комплектность изделия - элементы питания (батареи, аккумуляторы), монтажные приспособления, также гарантия не распространяется на:
 - микроволновые печи: на решётки для гриля, стеклянные блюда, роликотные кольца, муфты вала мотора, элементы пароварки, лампы подсветки, металлические пластины, предохранители, аккумуляторы;
 - духовые шкафы: на внешние и внутренние стекла дверей, стеклянные поверхности панели управления, ручки двери и ручки управления, подносы, решетки, телескопические направляющие, стеклянные тарелки, керамические тарелки, вертела, термосуппы, лампы подсветки;
 - пылесосы: на щетки, насадки, трубки, шланги, пылесборники, фильтры, аккумуляторы;
 - стиральные машины: на шланги для подвода и слива воды;
 - посудомоечные машины: на шланги для подвода и слива воды, корзины для загрузки посуды, распылители, лампы подсветки;
 - варочные панели: на стеклянные поверхности, ручки управления, чугунные решетки, газовые конфорки, жиклеры;
 - кухонные вытяжки: на декоративные короба, воздуховоды, лампочки, фильтры;
 - холодильники: на полки, лотки и ящики, лампочки;
 - прочую МБТ: на аксессуары и принадлежности, идущие в комплекте, расходные материалы (предметы с ограниченным сроком службы), пульты дистанционного управления.

5. Изделие снимается с гарантийного обслуживания в случаях:

- если изделие использовалось в целях, не соответствующих его прямому назначению;
- если нарушены правила эксплуатации, изложенные в Руководстве по эксплуатации;
- нарушения сохранности гарантийных пломб;
- если изменен, удален или неразборчив серийный номер изделия;
- изменения внутреннего устройства или попытки самостоятельного ремонта изделия;
- получения деформации, изменения геометрии корпуса товара;
- монтажа, подключения и установки изделия, выполненных не в соответствии с Руководством по эксплуатации.

6. Гарантийные обязательства не распространяются на:

- механические повреждения, возникшие после передачи изделия потребителю;
- повреждения, вызванные воздействием влаги, высоких или низких температур, коррозией, окислением;
- повреждения, вызванные попаданием внутрь посторонних предметов, веществ, жидкостей, насекомых, животных;
- повреждения, вызванные стихией, пожаром, бытовыми факторами, случайными внешними факторами (скачок напряжения в электрической сети, гроза и т.д.);
- дефекты, возникшие вследствие естественного износа при эксплуатации изделия. При этом под естественным износом понимается последствия эксплуатации изделия, вызвавшие ухудшение их технического состояния и внешнего вида из-за использования данного изделия или использования агрессивных чистящих средств, приведших к удалению символов и надписей на внешних поверхностях товара;
- некомплектность товара, которая была обнаружена покупателем после передачи товара от продавца;
- повреждения, вызванные несоответствием стандартам параметров электрических сетей и других подобных внешних факторов.

В вышеуказанных случаях Изготовитель снимает с себя ответственность за возможный вред, прямо или косвенно нанесенный производящей подом, домашним животным, имуществу.

7. Изделие может быть снято с гарантийного обслуживания, если будет установлено, что нарушены гарантийные пломбы, имеются следы разборки и других, не предусмотренных инструкцией по эксплуатации, вмешательств.

8. Не подлежат гарантийному ремонту изделия с дефектами, возникшими вследствие выхода из строя деталей, обладающих ограниченным сроком службы или ограниченным гарантийным сроком.

9. Настройка и установка (сборка, подключение и т.д.) изделия, описанные в документации, прилагаемой к товару, могут быть выполнены как самим пользователем, так и специалистами АСЦ соответствующего профиля и фирм-продавец (на платной основе). При этом лицо (организация), установившее изделие, несет ответственность за правильность и качество установки (настройки). Стоит обратить внимание на значимость правильной установки изделия, как для его надежной работы, так и для получения гарантийного и бесплатного сервисного обслуживания. Необходимо требовать от специалиста по установке внести все необходимые сведения об установке в гарантийный талон.

10. Настройка изделия, порядок которой изложен в Руководстве по эксплуатации, не относится к гарантийному обслуживанию. Производитель оставляет за собой право изменять характеристики устройств и их комплектность без предварительного уведомления.

Уважаемые покупатели! Перед обращением в сервисный центр внимательно изучите раздел «Возможные неисправности» в Руководстве по эксплуатации.

По лицензии Hyundai Corporation Holdings, Korea
Licensed by Hyundai Corporation Holdings, Korea

Отрывной талон 3

Дата поступления

Дата выполнения

Характер ремонта

Сервисный центр:

Прибор принят, претензий не имею

Подпись

Отрывной талон 2

Дата поступления

Дата выполнения

Характер ремонта

Сервисный центр:

Прибор принят, претензий не имею

Подпись

Отрывной талон 1

Дата поступления

Дата выполнения

Характер ремонта

Сервисный центр:

Прибор принят, претензий не имею

Подпись

HYUNDAI



КОНТАКТНАЯ ИНФОРМАЦИЯ

Изготовитель:

Мерлион Консалтинг Сервисез (Шэньчжэнь) Ко., Лтд.

Адрес: офис 5B55, здание 8, Синхуа Гун Е Да Ша, №4,
ул. Гун Е Лю, Наньшань, г. Шэньчжэнь, Китай
Сделано в Китае

Merlion Consulting Services (Shenzhen) Co., Ltd.

Address: №5B55, Building 8, Xinghua Gong Ye Dasha, №4,
Gong Ye Liu Road, Nanshan District, Shenzhen, China
Made in China

Импортер и организация, уполномоченная на принятие претензий от потребителей: ООО «Мерлион»

Россия, Московская обл., г. Красногорск,
б-р Строителей, д. 4

По лицензии Hyundai Corporation Holdings, Корея
Licensed by Hyundai Corporation Holdings, Korea

Изготовитель оставляет за собой право изменения комплектации, технических характеристик и внешнего вида товара.

Для получения более подробной информации о приборе посетите сайт: www.hyundai-electronics.com.ru

Адреса сервисных центров указаны на сайте:

www.hyundai-electronics.com.ru/support/service/

Срок службы прибора составляет 5 лет при условии использования прибора в строгом соответствии с настоящим руководством пользователя.

Сведения о серийном номере, указаны на упаковке и стикере прибора.

Дата производства указана на упаковке.

Срок гарантии: 2 года*

* в соответствии с гарантийными условиями

