

THIS MANUAL IS FOR THE FOLLOWING MODELS

Dieses Handbuch gilt für die folgenden Modelle | Ce manuel concerne les modèles suivants | Este manual es para los siguientes modelos | 此手册适用于以下型号

PH-EC400GA_DBK01	Eclipse G400A	D-RGB Satin Black
PH-EC400GA_DMW01	Eclipse G400A	D-RGB Matte White

LEGEND

Legende | Légende | Leyenda | 说明

- Remove | Entfernen | Retirer | Eliminar | 移除
- Install | Installieren | Installer | Instalar | 安装
- Loosen | Lösen | Desserrer | Aflojar | 拧松

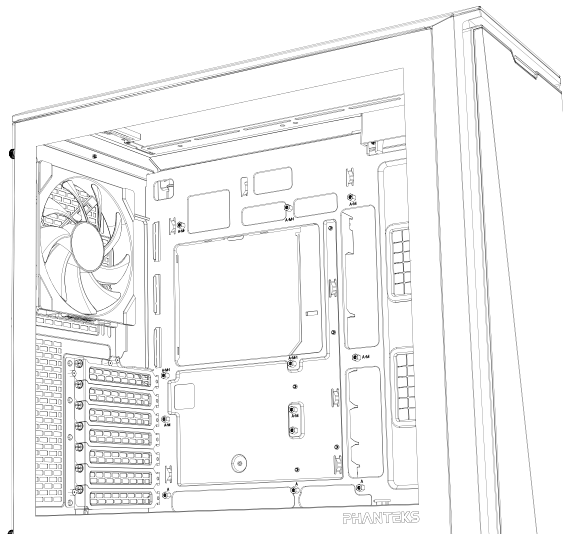
EN Phanteks will not take responsibility for any damages incurred due to incorrect installation or usage of this product.

DE Phanteks übernimmt keine Verantwortung für Schäden, die durch eine falsche Installation oder Verwendung dieses Produkts entstehen.

FR Phanteks décline toute responsabilité en cas de dommages résultant d'une installation ou d'une utilisation incorrecte de ce produit.

ES Phanteks no se responsabilizará de los daños ocasionados por la instalación o el uso incorrectos de este producto.

CN Phanteks 不会对安装中失误造成的任何损失负责, 请仔细阅读本手册。



Online Manual
Online-Handbuch
Manuel en ligne
Manual en línea
在线手册

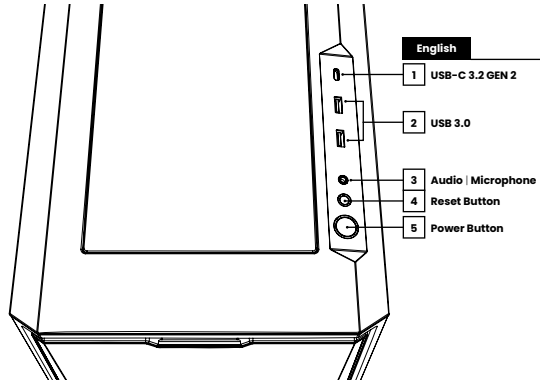
SCOPE OF DELIVERY

Lieferumfang | Contenu de la livraison | Alcance de la entrega | 供货范围

- SSD + Mainboard Screw**
x18
- Power Supply Screw**
x4
- HDD + Case Screw**
x8
- Fan Screws**
30 mm
x12
- Ziptie**
x30
- Linq6 Adapter**
x1
- Mainboard Stand-off**
x1
- Stand-off Removal Tool**
x1
- M25-140 Gen2 Fans**
Pre-installed
x4
- Eclipse G400A**
x1

FRONT I/O

Vorne I/O | I/O avant | I/O frontal | 机箱 I/O



Deutsch

- 1 USB-C 3.2 GEN 2
- 2 USB 3.0
- 3 Audio | Mikrophon
- 4 Reset-Knopf
- 5 Power-Taste

Français

- 1 USB-C 3.2 GEN 2
- 2 USB 3.0
- 3 Audio | Microphone
- 4 Bouton de réinitialisation
- 5 Bouton d'alimentation

Española

- 1 USB-C 3.2 GEN 2
- 2 USB 3.0
- 3 Sonido | Micrófono
- 4 Botón de reinicio
- 5 Botón de encendido

中文

- 1 USB-C 3.2 GEN 2
- 2 USB 3.0
- 3 耳机 | 麦克风二合一
- 4 重启键
- 5 开机键

CLEARANCE

Spielraum | Autorisation | Autorización | 安装间隙

Fans | Fans | Ventilateurs | Ventiladores | 风扇

	TOP Spitze Haut Arriba 顶	FRONT Vorderseite Devant Delantero 正面	MIDPLATE Mitte Milieu Medio 中间	REAR Rückseite Arrière Trasera 后
120	3x	-	3x	1x
140	2x	3x	-	1x

Radiator | Kühler | Radiateur | Radiador | 水冷排

120	max. 360	-	-	120
140	max. 280	-	-	-

Clearance | Spielraum | Autorisation | Autorización | 间隙

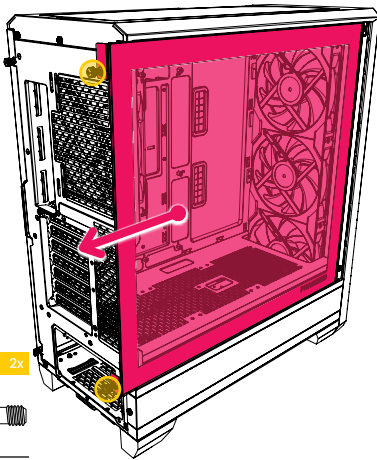
CPU Cooler Height Höhe Hauteur Altura 风冷	184 mm 7.24 in
GPU Length Länge Longueur Longitud 电源	415 mm 16.33 in
GPU Width Breite Largeur Ancho 显卡宽	184 mm 7.24 in
Power Supply Length Länge Longueur Longitud 电源	270 mm 10.62 in
Top Radiator 360 Length x Width x Height Länge x Breite x Höhe Longueur x Ancho x Hauteur Longitud x Ancho x Altura 电源 x 显卡宽 x 风冷	415 x 138 x 65 mm 16.33 x 5.43 x 2.55 in
Top Radiator 280 Length x Width x Height Länge x Breite x Höhe Longueur x Ancho x Hauteur Longitud x Ancho x Altura 电源 x 显卡宽 x 风冷	350 x 147 x 65 mm 13.77 x 5.78 x 2.55 in
Rear Radiator Length x Width Länge x Breite Longueur x Ancho Longitud x Ancho 电源 x 显卡宽	170 x 132 mm 6.69 x 5.19 in

PANEL REMOVAL

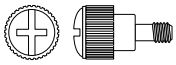
Ausbau des Panels | Retrait du panneau | Eliminación de paneles | 移除面板

01 LEFT SIDE PANEL

Linke Seitenwand | Panneau latéral gauche | Panel lateral izquierdo | 左侧面板

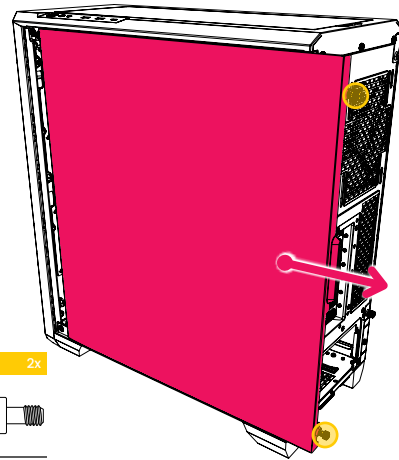


Captive Screw 2x

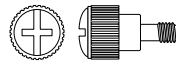


02 RIGHT SIDE PANEL

Rechtes Seitenteil | Panneau latéral droit | Panel lateral derecho | 右侧面板

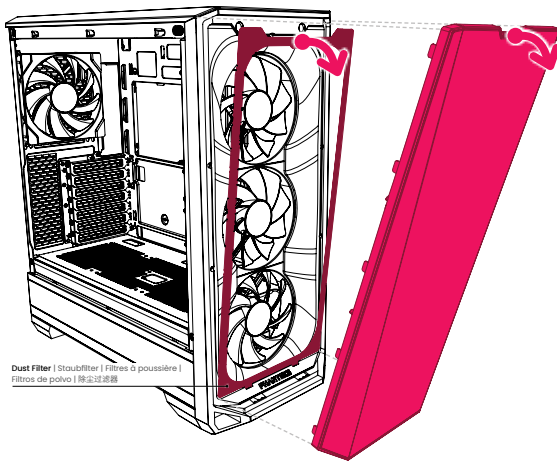


Captive Screw 2x



03 FRONT PANEL

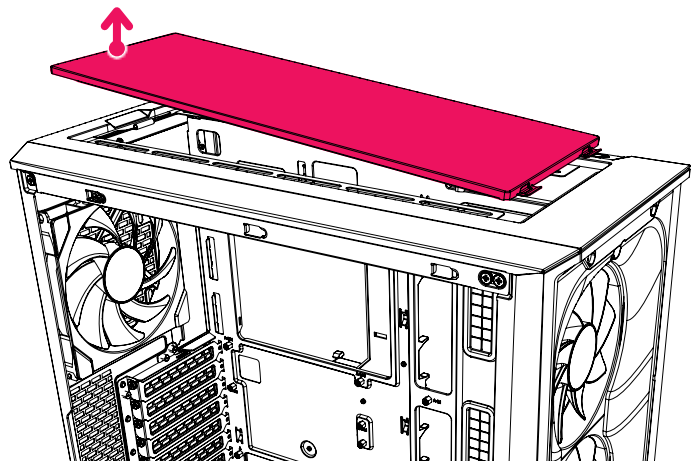
Frontblende | Panneau avant | Panel frontal | 前面板



Dust Filter | Staubfilter | Filtre à poussière | Filtros de polvo | 除尘过滤器

04 TOP PANEL

Oberer Staubfilter | Filtre à poussière supérieur | Filtro de polvo superior | 顶部灰尘过滤器

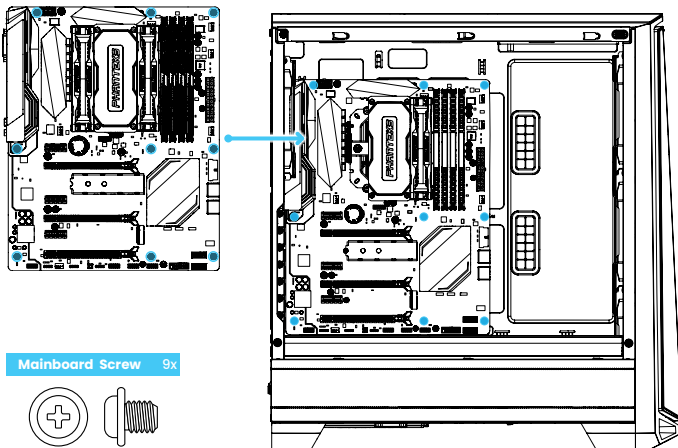


HARDWARE INSTALLATION

Hardware-Installation | Installation du matériel | Instalación de hardware | 硬件安装

01 MAINBOARD

Mainboard | Carte mère | Placa base | 主板

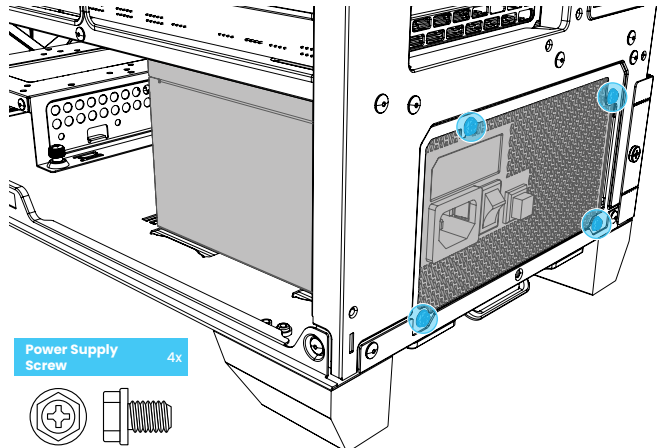


Mainboard Screw 9x



02 POWER SUPPLY

Stromversorgung | Source de courant | Fuente de alimentación | 电源



Power Supply Screw 4x



03 STORAGE BRACKET

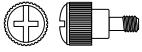
Lagerlayout | Disposition de stockage | Diseño de almacenamiento | 硬盘布局

Thumb Screw

1x

Remove thumbscrew first for easy installation.

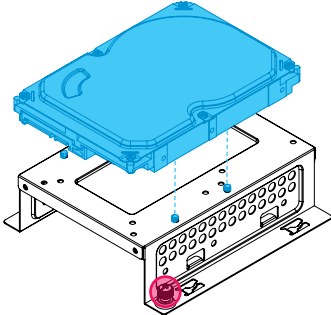
Zur einfachen Installation entfernen Sie zunächst die Rändelschraube.
Retirez d'abord la vis moletée pour une installation facile.
Primero retire el tornillo de mariposa para facilitar la instalación.
为方便安装, 请先卸下翼形螺钉。



1A

TOP 3.5" HDD

Oben 3.5-Zoll-Festplatte | Disque dur supérieur de 3.5 pouces | Disco duro superior de 3.5" | 顶级 3.5 英寸硬盘



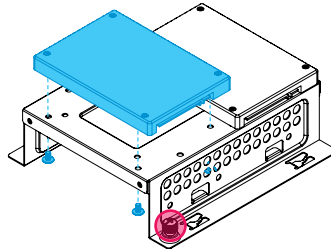
HDD Screw 4x



1B

TOP DUAL 2.5" SSD

Top-Dual-2.5-Zoll-SSD | Double SSD supérieur de 2.5 pouces | SSD doble superior de 2.5" | 顶级双 2.5" SSD



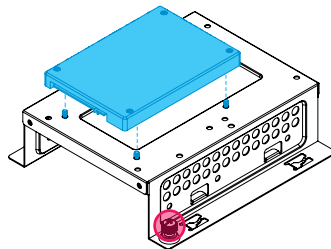
SSD Screw 4x



1C

TOP SINGLE 2.5" SSD

Top Single 2.5-Zoll-SSD | Meilleur SSD unique de 2.5 pouces | SSD superior individual de 2.5" | 顶级单 2.5英寸SSD



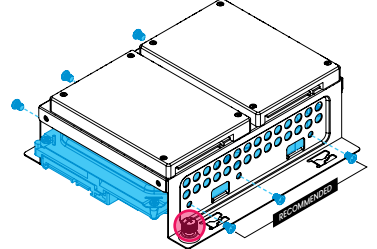
SSD Screw 4x



2

BOTTOM 3.5" HDD

Unten 3.5-Zoll-Festplatte | Disque dur inférieur de 3.5 pouces | Disco duro inferior de 3.5" | 底部3.5英寸硬盘

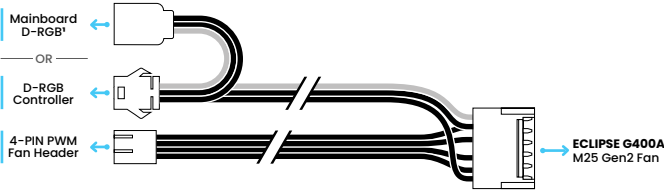


HDD Screw 4x



LINQ6 MAINBOARD ADAPTER

LINQ6-Adapter | Adaptateur LINQ6 | Adaptador LINQ6 | LINQ6 转接线

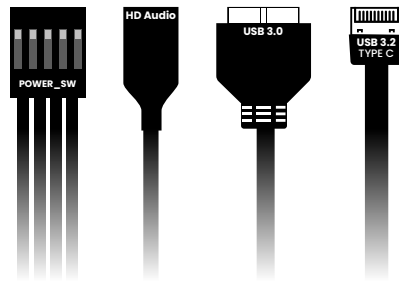


IMPORTANCE NOTICE

Follow mainboard manual for instructions on D-RGB control.
Besögen Sie für Anweisungen zur D-RGB-Steuerung des Motherboard-Handbuch.
Suivez le manuel de la carte mère pour obtenir des instructions sur le contrôle D-RGB.
Siga el manual de la placa base para obtener instrucciones sobre el control D-RGB.
按照主板手册了解 D-RGB 控制策略。

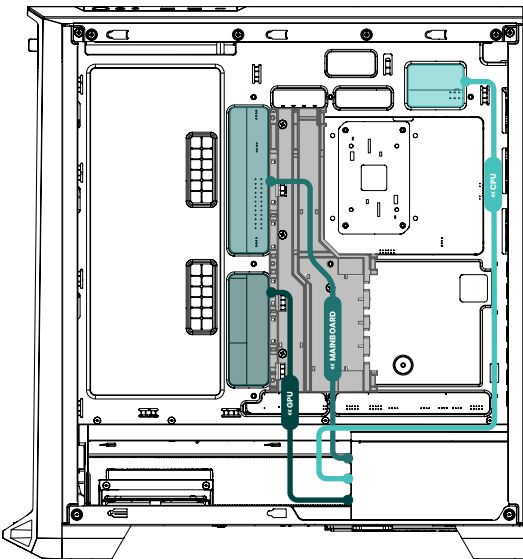
CABLES

Kabel | Câbles | Cabos | 机箱线缆



CABLE MANAGEMENT

Kabelmanagement | Gestion des câbles | Gestión de cables | 电缆管理

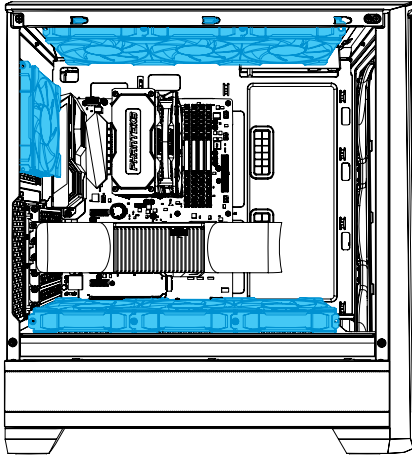


FAN POSITIONS

Lüfterpositionen | Positions des fans | Posiciones de los fans | 风扇位置

120 FANS

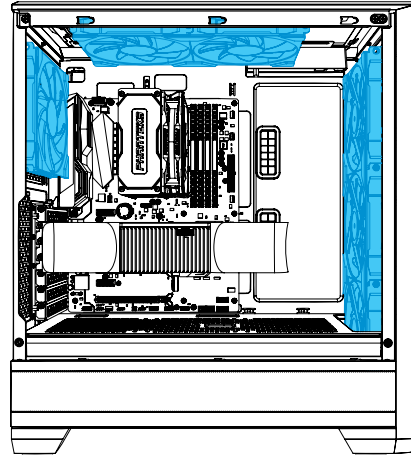
120-Lüfter | Ventilateurs de 120 | Ventiladores de 120 | 120毫米风扇



Support up to 7x 120
 Unterstützt bis zu 7x 120
 Supporte jusqu'à 7x 120
 Soporta hasta 7x 120
 支持最大 7x 120

140 FANS

140-Lüfter | Ventilateurs de 140 | Ventiladores de 140 | 140毫米风扇



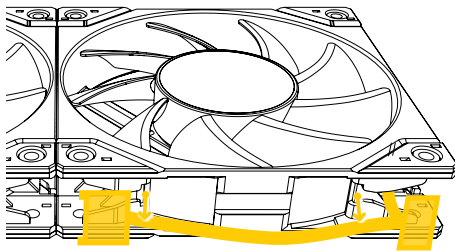
Support up to 6x 140
 Unterstützt bis zu 6x 140
 Supporte jusqu'à 6x 140
 Soporta hasta 6x 140
 支持最大 6x 140

OPTIONAL | M25 GEN2 DAISY-CHAIN INSTRUCTIONS

Optional: M25 Gen2 Daisy-Chain-Anweisungen | Facultatif: Instructions de connexion en guirlande M25 Gen2 | Opcional: Instrucciones de conexión en cadena M25 Gen2 | 可选: M25 Gen2 菊花链说明

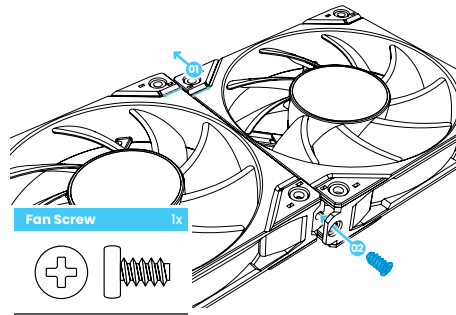
01 TAKE CABLES OUT OF FRAME

Kabel aus dem Rahmen nehmen | Retirez les câbles du cadre | Saque los cables del marco | 将电缆从框架中取出



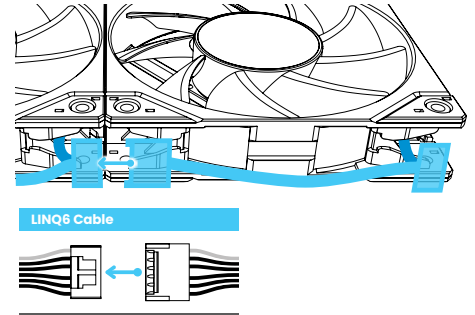
02 SLIDE AND SECURE MULTIPLE FANS

Schieben und sichern Sie mehrere Lüfter | Faites glisser et sécurisez plusieurs ventilateurs | Deslice y asegure varios ventiladores | 滑动并固定多个风扇



03 CONNECT LINQ6 CABLE

LINQ6-Kabel anschließen | Connectez le câble LINQ6 | Conecte el cable LINQ6 | 连接 LINQ6 电缆



Gently push the LINQ6 cable back in between the cable channel.

Schieben Sie das LINQ6-Kabel vorsichtig zurück in den Kabelkanal.
 Poussez doucement le câble LINQ6 entre les canaux de câbles.
 Empuje suavemente el cable LINQ6 nuevamente entre el canal del cable.
 轻轻地 将 LINQ6 电缆推回电缆通道之间。

SAFETY INFORMATION

SICHERHEITSMITTEILUNG | INFORMATION DE SÉCURITÉ | INFORMACIÓN DE SEGURIDAD | 安全信息

In order to achieve maximum safety, we suggest that you adopt the following guidelines:

- Place the product on a clean and stable surface that allows adequate air ventilation.
- Don't use or place the product and any of its components near water, moisture, or other wet surfaces; or place the product near any heat, open flame, or other hot surfaces such as radiators, stoves, fireplaces, and candles.
- Use caution when operating the desktop PC to avoid electrical shock or damage, such as unplugging the power supply during thunderstorms, ensuring that your hands are dry before using (and handling) the desktop PC, keeping it away from any source of liquid and/or heat source, and using all other reasonable precautions needed under the circumstances.
- When connecting external devices to your desktop PC, carefully plan how the wires will be placed. Protect any connected cables from being trod on or pinched, particularly at plugs, convenience receptacles, or the point where they exit from.
- Take extra caution when handling/removing/reattaching glass components. Once removed, place the glass component on a stable surface first before proceeding.
- When unplugging any connected devices and/or cables, always pull the cable or device's plug or connector. Don't forcefully tug on its cord.
- Don't place any heavy items on top of the product.
- Make sure that the desktop PC is off, unplugged from the outlet, and that all connected devices are powered off and unplugged (if any) before installing or uninstalling any internal component to and/or from the desktop PC or product.



FR

Cet appareil se recycle

REPRISE À LA LIVRAISON

À DÉPOSER EN MAGASIN

À DÉPOSER EN DÉCHÈTERIE

OU OU

Points de collecte sur www.quefairemedesdechets.fr
 Privilégiez la réparation ou le don de votre appareil!



NOTE ON DISPOSAL

The WEEE symbol indicates that this product must not be disposed of with normal household waste. Through the correct disposal of this product, you will help protect the environment. For more information on the disposal of this product, please contact your local municipality, your waste disposal service or the shop where you purchased the product.

Phanteks Taiwan Inc.
 11F, No. 150, Jian 1st Rd.,
 Zhonghe Dist.
 New Taipei City 235

Importer EU
 Axpertec Int. B.V. (EU)
 Sydneystraat 33
 3047 BP Rotterdam
 The Netherlands

Importer US
 Axpertec Inc. (US)
 20465 E Walnut Dr. N
 City of Industry, CA 91789
 USA