

**BQ**



**РУКОВОДСТВО ПО ЭКСПЛУАТАЦИИ  
ГАРАНТИЙНЫЙ ТАЛОН**

**МИКРОВОЛНОВАЯ  
ПЕЧЬ**

---

**MWO-20013SM**



## Содержание

Условия транспортировки и хранения .....	2
Технические характеристики.....	2
Комплектация .....	2
Меры безопасности и рекомендации по использованию.....	3
Установка печи .....	4
Внешний вид и устройство микроволновой печи.....	5
Панель управления.....	6
Использование микроволновой печи.....	7
Советы по приготовлению и размораживанию продуктов .....	7
Рекомендации для выбора посуды.....	8
Чистка и обслуживание микроволновой печи .....	9
Возможные неполадки.....	9
Техническое обслуживание.....	10
Безопасная утилизация.....	10
Правовая информация.....	11
Информация о сертификации.....	12
Гарантийный талон.....	13

## Условия транспортировки и хранения

Устройство в упакованном виде может транспортироваться в крытых транспортных средствах любого вида при температуре от  $-20^{\circ}\text{C}$  до  $+35^{\circ}\text{C}$ , с защитой его от непосредственного воздействия атмосферных осадков, солнечного излучения и механических повреждений. Не храните устройство вне помещений или в местах, подвер-

женных прямому воздействию погодных условий (прямой солнечный свет, ветер, дождь или температура ниже нуля градусов). Устройство сохраняет работоспособность при температуре воздуха от  $+10$  до  $+35^{\circ}\text{C}$ , относительная влажность воздуха от 35 до 80%. Оберегайте устройство от значительных перепадов температур.

## Технические характеристики

Модель	MWO-20013SM
Параметры электропитания	220 В, 50 Гц
Потребляемая мощность Режим микроволн	1200 Вт
Выходная мощность Режим микроволн	800 Вт
Рабочая частота магнетрона	2450 МГц
Объем рабочей камеры	20 л
Диаметр поворотного столика	245 мм

## Комплектация

Микроволновая печь — 1 шт.  
Стекланный поворотный стол — 1 шт.  
Роликовое кольцо — 1 шт.  
Руководство по эксплуатации — 1 шт.  
Гарантийный талон — 1 шт.

Комплектация и технические характеристики изделия могут быть изменены без предварительного уведомления.

## Меры безопасности и рекомендации по использованию

Перед использованием прочитайте этот документ и следуйте всем инструкциям по использованию микроволновой печи. Сохраняйте инструкцию на протяжении всего времени использования данного прибора.

- Данная микроволновая печь предназначена для использования только в домашних условиях.

**Внимание!** Не используйте микроволновую печь в случае неисправности или нарушения целостности дверцы, уплотнения, панели управления или других деталей печи.

**Внимание!** Все ремонтные работы с микроволновой печью должны осуществляться квалифицированным специалистом в авторизованном сервисном центре.

- Не используйте микроволновую печь для сушки бумаги, одежды, электрических устройств и т.д.

**Внимание!** Микроволновая печь не предназначена для использования лицами (включая детей) с ограниченными физическими, сенсорными или умственными способностями, а также лицами, не обладающими соответствующим опытом или знаниями, за исключением случаев, когда лицо, отвечающее за их безопасность, осуществляет надзор.

- Не позволяйте детям играть с печью.
- Не нагревайте жидкости и другие продукты в закрытой посуде, так как она может взорваться. Перед приготовлением продуктов с плотной оболочкой, такой как кожура картофеля, яичный желток, плёнка печени, оболочка сосисок или сарделек, её следует проткнуть.
- Не рекомендуется нагревать в микроволновой печи сырые яйца в скорлупе или неочищенные вареные яйца, так как они могут взорваться.
- При нагревании жидкостей может возникнуть эффект «замедленного закипания»: резкое закипание жидкости

без видимых признаков, поэтому следуют осторожно вынимать жидкости из печи.

- Никогда не нагревайте в микроволновой печи жир или масло для жарки во фритюре.
- Всегда используйте специальные вилки, когда вынимаете посуду из микроволновой печи.
- Не включайте пустую печь. Это может привести к выходу печи из строя. Если микроволновая печь не используется, рекомендуется оставить в ней стакан воды.

**Внимание!** Доступные части микроволновой печи могут становиться горячими во время использования.

- При нагреве пищи в пластиковых или бумажных контейнерах следите за микроволновой печью, поскольку возможно возгорание.

**Внимание!** Если виден дым или огонь, выключите или выдерните из розетки шнур микроволновой печи и держите дверцу закрытой, чтобы подавить пламя.

- Микроволновую печь нужно регулярно чистить и удалять остатки пищи.
- Корректно установите в печь стеклянный поворотный стол, прежде чем пользоваться печью.
- Не помещайте посторонние предметы между дверцей и корпусом микроволновой печи.

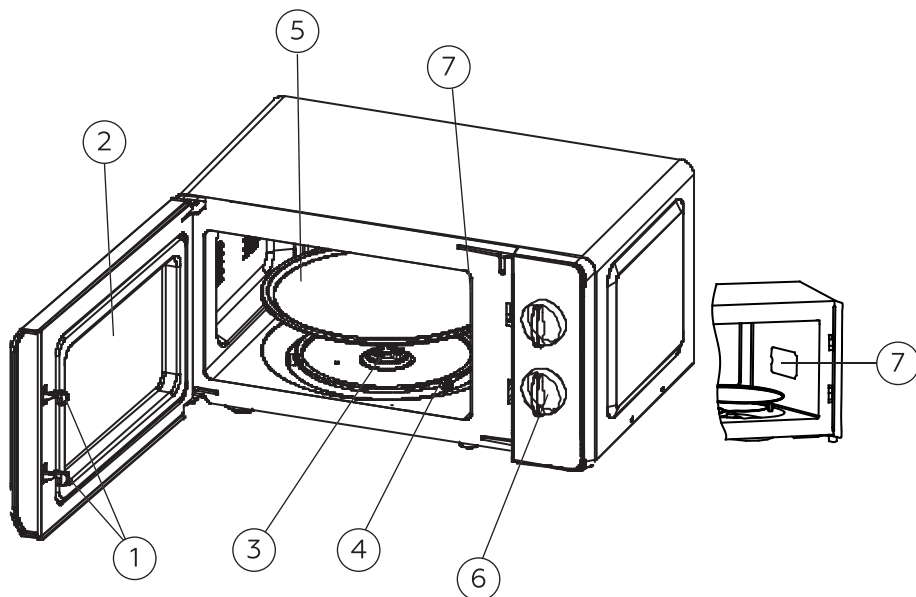
**Внимание!** Микроволновая печь должна быть заземлена. В случае замыкания цепи заземление сокращает риск удара током. В данной модели используется сетевой провод, оснащенный заземленной вилкой. Вилка подсоединяется к розетке, которая должна быть установлена и заземлена соответствующим образом. Если вы не можете подключить прибор к соответствующей розетке, обратитесь к специалисту-электрику. Не пытайтесь самостоятельно переделать вилку.

- Сетевой шнур, вилка и само устройство должны располагаться так, чтобы на них не попадала вода или другая жидкость.
- Розетка должна находиться в непосредственной близости от печи, чтобы в случае необходимости можно было немедленно отключить печь от электросети.
- В случае использования сетевого удлинителя, убедитесь, что он рассчитан на потребляемую мощность прибора. Убедитесь, что заземляющий провод удлинителя надёжно соединён с заземляющими контактами на обоих концах провода.
- Не используйте контейнеры, имеющие металлические элементы.
- Всегда удаляйте металлические детали упаковки. Используйте только посуду, подходящую для использования в микроволновых печах.

## Установка печи

1. Выньте весь упаковочный материал, снимите защитную плёнку. Тщательно проверьте, что микроволновая печь не повреждена. Если имеются повреждения, немедленно обратитесь к дилеру или в авторизованный сервисный центр.
2. Установите печь на твёрдую горизонтальную поверхность, вдали от источников тепла и легко воспламеняющихся предметов. Также не размещайте печь в местах с повышенной влажностью.
3. Для достаточной вентиляции обеспечьте не менее 10 см расстояния от боковых стенок печи и свободного пространства над печью.
4. Микроволновая печь должна находиться вдали от телевизора, радио или антенны.

## Внешний вид и устройство микроволновой печи



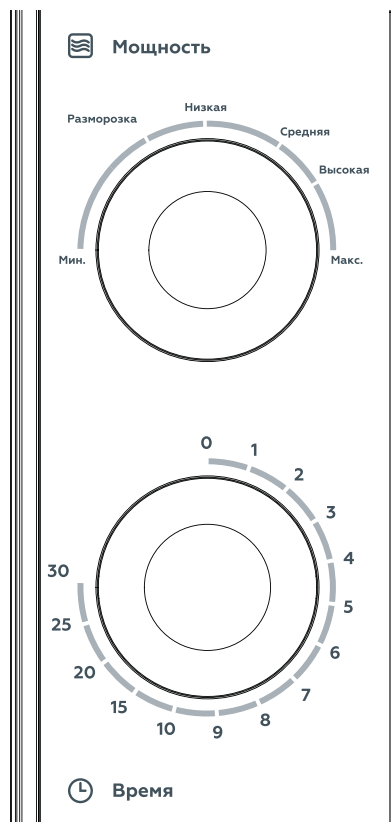
1. Защёлки дверцы  
Дверца микроволновой печи должна быть плотно закрыта для работы.
2. Дверца  
Позволяет контролировать процесс приготовления.
3. Поворотный вал  
Обеспечивает вращение стеклянного поворотного стола.
4. Роликовое кольцо  
Поддерживает стеклянный поворотный стол и обеспечивает его лёгкое вращение.

5. Стеклянный поворотный стол  
Вращающийся стол помогает готовить еду равномерно.
6. Панель управления  
Установка времени и режима приготовления.

7. Крышка волновода

**Внимание!** Никогда не снимайте крышку волновода.

## Панель управления



### 1. Регулятор мощности

2. Регулятор времени приготовления  
 Максимальное время приготовления — 30 минут, первые 10 минут каждое деление соответствует 1 минуте, следующие 20 минут каждое деление соответствует 5 минутам. Когда регулятор достигнет положения «0», раздастся звуковой сигнал.

Регулятор мощности позволяет выбрать один из 6 режимов приготовления:

Макс.	100% мощности печи	Быстрое приготовление
Высокая	88% мощности печи	Обычное приготовление
Средняя	73% мощности печи	Медленное приготовление
Низкая	52% мощности печи	Для жидкостей (напитков и супов)
Разморозка	42% мощности печи	Размораживание
Мин.	20% мощности печи	Поддержание тепла



## Использование микроволновой печи

1. Подсоедините шнур питания
  - Перед подключением шнура убедитесь, что регулятор времени установлен в положение «0».
  - Убедитесь, что печь установлена правильно и обеспечен достаточный доступ к вентиляционным отверстиям.
2. Поместите еду в контейнере или другой подходящей посуде на стеклянный поворотный стол и закройте дверцу.
3. Выберите нужный уровень мощности.
4. Установите время приготовления.
5. После установки времени начнётся приготовление пищи. Если необходимо приостановить процесс приготовления, просто откройте дверцу в любое время, а затем закройте её, чтобы возобновить работу.
6. По истечении времени приготовления пищи заканчивается, и вы услышите звуковой сигнал.
7. Откройте дверцу и достаньте посуду с продуктом. Осторожно, посуда может быть горячей.

**Внимание!** Если вы извлекаете пищу из печи до истечения таймера, обязательно установите регулятор времени обратно в положение «0».

## Советы по приготовлению и размораживанию продуктов

1. Равномерно распределяйте продукты в посуде.
2. Начинайте приготовление с меньшего времени, затем при необходимости увеличивайте его.
3. Чтобы ускорить процесс приготовления некоторых продуктов (например курица, бургер, стейк и др.), переворачивайте их во время приготовления в печи.
4. После окончания времени приготовления оставьте пищу в микроволновой печи на некоторое время, это позволит полностью завершить приготовление и стабилизировать температуру.
5. Накрывайте продукты специальной крышкой для микроволновой печи. Это поможет защитить печь от загрязнения и поспособствует равномерному приготовлению.
6. Чтобы ускорить и обеспечить равномерный процесс размораживания, регулярно переворачивайте продукты в микроволновой печи.

## Рекомендации для выбора посуды

Настоятельно рекомендуется использовать только контейнеры, подходящие для приготовления пищи в микроволновой печи. Это могут быть контейнеры, изготовленные из термостойкой керамики, стекла или пластика. Ознакомьтесь с таблицей ниже, прежде чем использовать посуду для приготовления.

Материал	Рекомендуется для использования	Примечание
Термостойкая керамика	Да	Подходит для использования, если на посуде нет металлических или глянцевых напылений.
Термостойкий пластик	Да	Рекомендуется для разогревания продуктов. Не должна использоваться для длительного приготовления.
Термостойкое стекло	Да	Рекомендуется для использования.
Полиэтиленовая плёнка	Да	Может использоваться для приготовления некоторых продуктов, не следует использовать при приготовлении мяса, т.к. перегрев может привести к повреждению плёнки.
Решётка для гриля	Нет	Не рекомендуется к использованию в данной печи.
Металлический контейнер	Нет	Нельзя использовать в микроволновой печи, т.к. микроволны не проходят через металл. Возможно образование электрической дуги (искрения).
Бамбук и бумага	Нет	Плохая термостойкость. Нельзя использовать для приготовления пищи при высокой температуре. Возможно возгорание.

## Чистка и обслуживание микроволновой печи

1. Всегда поддерживайте в чистоте внутреннюю и наружную поверхности печи, дверцу и уплотнители дверцы, поворотный стол.
2. Чистите внешнюю поверхность мягкой тряпкой с использованием неабразивных моющих средств.
3. Удалите тряпкой все брызги и пятна с внутренней поверхности печи, а затем вытрите её насухо.
4. Стеклоплавильный поворотный стол можно мыть в посудомоечной машине.

**Внимание!** Не допускайте попадания влаги в вентиляционные отверстия.

5. Чтобы размочить засохшие частицы пищи и удалить запахи, поместите в микроволновую печь чашку разбавленного лимонного сока и нагревайте её в течение 5–10 минут на максимальном уровне мощности.

## Возможные неполадки

Если печь не работает, перед обращением в авторизованный сервисный центр убедитесь в следующем:

1. Шнур питания подключен правильно и включен в розетку.
2. Дверца плотно закрыта.
3. Таймер и мощность приготовления установлены корректно.
4. Не произошло короткое замыкание цепи.

**Внимание!** Самостоятельный ремонт микроволновой печи может быть очень опасен. Для ремонта обращайтесь только в авторизованные сервисные центры.

**Примечание.** Изготовитель, импортёр и/или организация, уполномоченная на принятие претензий, не несет никакой ответственности за несоблюдение указанных выше правил или неправильное использование устройства.

## Техническое обслуживание

### Общая информация

Срок службы изделия: 2 года

Гарантийный срок: 1 год

Условия обслуживания и гарантии вступают в силу с даты покупки.

Техническое обслуживание устройства обеспечивается в течение всего гарантийного срока. Гарантийный срок продлевается на период технического обслуживания устройства.

Производитель оставляет за собой право вносить изменения в сведения о гарантии, изделия и технические характеристики без предварительного уведомления.

## Порядок обращения в авторизованный сервисный центр

Не пытайтесь самостоятельно ремонтировать устройство.

Покупатель имеет право обратиться в авторизованный сервисный центр, заметив ненадлежащее функционирование устройства.

Если ремонт устройства был осуществлён в другом месте, гарантия становится недействительной.

Информацию о сервисных центрах

Вы можете найти на сайте [www.bq.ru](http://www.bq.ru) в разделе «Поддержка» / «Сервисные центры».

## Безопасная утилизация



Старые электронные изделия могут содержать опасные вещества, поэтому правильная утилизация старого оборудования поможет предотвратить возможные негативные последствия для окружающей среды и здоровья человека. Использованное оборудование может содержать детали, которые могут быть повторно использованы для ремонта других изделий, а также другие ценные материалы, которые можно переработать, чтобы сохранить ограниченные ресурсы. Для получения более подробной информации об утилизации старого оборудования, пожалуйста, обратитесь в соответствующие городские службы, пункты утилизации или в магазин, где был приобретен данный продукт.

## **Информация об уполномоченных лицах**

### **Производитель:**

BQ Devices Limited,  
7F, MW Tower, 111 Bonham Strand,  
Sheung Wan, Hong Kong  
БиКью Девайсес Лимитед,  
Гонконг, Сёнвань, Бонхэм Стрэнд,  
111, MW Тауэр, 7 этаж

### **Импортер:** ООО «Грейд Трейдинг»

123290, Российская Федерация,  
г. Москва, 1-й Магистральный тупик,  
дом 5А, эт/пом/ком 3/Д301/1Л.

### **Организация, уполномоченная на принятие претензий:**

ООО «Грейд Трейдинг»  
123290, Российская Федерация,  
г. Москва, 1-й Магистральный тупик,  
дом 5А, эт/пом/ком 3/Д301/1Л.

Номер телефона службы техподдержки  
**8 (800) 500-32-90**

В случае возникновения вопросов обра-  
щайтесь на сайт поддержки [www.bq.ru](http://www.bq.ru).

## **Правовая информация**

Во всех установленных применимым законодательством случаях компания BQ Devices Limited, импортёр и/или организация, уполномоченная на принятие претензий, ни при каких обстоятельствах не несёт ответственности по фактическим, случайным и/или косвенным убыткам, а также упущенной выгоде, утрате деловых возможностей, потере дохода, потере информации, утрате репутации или потере денежных средств. Максимальная ответственность BQ Devices Limited, импортёра и/или организации, уполномоченной на принятие претензий, в связи с использованием данного устройства, описанного в настоящем руководстве пользователя, ограничивается суммой, выплачиваемой клиентами при покупке данного устройства.

© BQ. Все права защищены.

Устройство соответствует требованиям: ТР ТС 004/2011 «О безопасности низковольтного оборудования»; ТР ТС 020/2011 «Электромагнитная совместимость технических средств»; ТР ЕАЭС 037/2016 «Об ограничении применения опасных веществ в изделиях электротехники и радиоэлектроники».

Устройство соответствует требованиям защиты класса I ГОСТ IEC 60335-2-25-2014.

**Внимание!** Во избежание недоразумений убедительно просим вас внимательно изучить руководство по эксплуатации изделия и условия гарантийных обязательств, проверить правильность заполнения гарантийного талона. Гарантийный талон действителен только при наличии правильно и четко указанных: модели, серийного номера изделия, даты покупки, четких печатей фирмы-продавца, подписи покупателя. Серийный номер и модель изделия должны соответствовать указанным в гарантийном талоне. При нарушении этих условий, а также в случае, когда данные, указанные в гарантийном талоне, изменены или стерты, талон признается недействительным.

## **Информация о сертификации**

Товар сертифицирован в соответствии с требованиями ЕАЭС.

Компания-производитель оставляет за собой право вносить изменения в конструкцию, дизайн и комплектацию товара без предварительного уведомления.

Сделано в Китае.



## Гарантийный талон

### Уважаемый покупатель!

Благодарим Вас за покупку и гарантируем высокое качество и безупречное функционирование приобретенного Вами изделия при соблюдении правил его эксплуатации. Однако если Ваше изделие будет нуждаться в гарантийном обслуживании, просим обратиться к дилеру (продавцу), у которого Вы приобрели это изделие, или в один из авторизованных сервисных центров.

- При покупке убедительно просим Вас внимательно изучить Руководство по эксплуатации и проверить правильность заполнения гарантийного талона. При этом серийный номер и наименование модели приобретенного Вами изделия должны быть идентичны записи в гарантийном талоне.
- Не допускается внесение в талон каких-либо изменений, исправлений. В случае неправильного или неполного заполнения гарантийного талона немедленно обратитесь к продавцу.
- При бережном и внимательном отношении данное изделие будет надёжно служить Вам долгие годы. В ходе эксплуатации не допускайте механических повреждений, попадания внутрь посторонних предметов, жидкостей и насекомых.
- В течение всего срока службы следите за сохранностью маркировочной наклейки с обозначением наименования модели, версии, серийного номера изделия. Повреждение или отсутствие маркировочной наклейки может стать причиной отказа в гарантийном обслуживании.
- Если в процессе эксплуатации изделия Вы обнаружите, что параметры его работы отличаются от изложенных в руководстве по эксплуатации, рекомендуем обратиться за консультацией в организацию, продавшую Вам товар, либо в любой авторизованный сервисный центр. Адреса и телефоны авторизованных сервисных центров указаны на сайте [www.bq.ru](http://www.bq.ru) в разделе Поддержка/Сервисные центры <https://bq.ru/instructions/serve/>. Телефон службы технической поддержки 8 800 500 32 90.
- Во избежание возможных недоразумений сохраняйте в течение срока службы документы, прилагаемые к товару при его продаже (товарный чек, руководство по эксплуатации и гарантийный талон).

### Условия гарантии:

Настоящая гарантия действительна при соблюдении следующих условий:

1. Все поля в гарантийном талоне (дата продажи, печать и подпись продавца, информация о продавце, подпись покупателя) должны быть заполнены правильно.
2. Срок гарантии составляет 3 года с даты продажи. Срок службы изделия составляет 5 лет с даты продажи. В случае невозможности определения даты продажи гарантийный срок и срок службы исчисляются с даты производства.

3. Ремонт производится в стационарной мастерской авторизованного сервисного центра при предъявлении полностью правильно заполненного гарантийного талона.
4. Гарантия включает в себя выполнение ремонтных работ и замену неисправных частей.
5. Не подлежат гарантийному ремонту изделия с дефектами, возникшими вследствие:
  - неправильной транспортировки, установки или подключения изделия;
  - механических, тепловых и иных повреждений, в т.ч. повреждений шнуров питания, возникших по причине неправильной эксплуатации с нарушением правил, изложенных в руководстве по эксплуатации, небрежного обращения или несчастного случая;
  - действия третьих лиц или непреодолимой силы (стихия, пожар, молния и т.д.);
  - попадания внутрь посторонних предметов, жидкостей или насекомых;
  - сильного загрязнения и запыления;
  - повреждений животными;
  - ремонта или внесения несанкционированных изготовителем конструктивных или схемотехнических изменений, как самостоятельно, так и неуполномоченными лицами;
  - отклонений параметров электрических сетей от Государственных Технических Стандартов (ГОСТов);
  - подключением к сети с напряжением, отличным от указанного в руководстве по эксплуатации;
  - воздействия вредоносных программ;
  - некорректного обновления программного обеспечения как самим пользователем, так и неуполномоченными лицами;
  - использования изделия не по назначению, в промышленных или коммерческих целях;
  - выхода из строя деталей, обладающих ограниченным сроком службы (перечень данных деталей указан в инструкции по эксплуатации);
  - несвоевременной чистки фильтров и заменой расходных материалов (при наличии таковых);
  - других причин, находящихся вне контроля продавца и изготовителя.
6. Гарантия не включает в себя подключение, настройку, установку, монтаж и демонтаж оборудования, техническое и профилактическое обслуживание, смена расходных элементов (элементов питания, фильтров и пр.).
7. Замену изделия или возврат денег авторизованный сервисный центр не производит.

Продавец оставляет за собой право проведения технической экспертизы качества изделия в установленные законодательством сроки.

Изготовитель гарантирует бесплатное устранение технических неисправностей товара в течение гарантийного срока эксплуатации в случае соблюдения Покупателем вышеперечисленных правил и условий гарантийного обслуживания.

Напоминаем, что для обеспечения длительной качественной работы изделия необходимо своевременное техническое обслуживание согласно руководству по эксплуатации.

Модель:

**ВQ**

Серийный номер:

Дата продажи:

### Сведения о продавце

Название магазина:

Место для  
печати продавца

Адрес:

Телефон:

Товар получил в исправном состоянии.  
С условиями гарантии ознакомлен и согласен.

Подпись покупателя:

Телефон:

### Внимание!

Гарантийный талон действителен только при наличии печатей продавца на титульном листе и отрезных купонах!



**Отрывной купон 1**

Модель:

Серийный номер:

Дата продажи:

Информация о покупателе. ФИО, телефон:

Место для печати продавца

**Отрывной купон 2**

Модель:

Серийный номер:

Дата продажи:

Информация о покупателе. ФИО, телефон:

Место для печати продавца

**Отрывной купон 3**

Модель:

Серийный номер:

Дата продажи:

Информация о покупателе. ФИО, телефон:

Место для печати продавца

### Информация о ремонте. Талон 1

Номер заказа:

Печать сервисного центра

Дата начала:

Дата окончания:

Дефект:

Подпись мастера

Дата выдачи:

### Информация о ремонте. Талон 2

Номер заказа:

Печать сервисного центра

Дата начала:

Дата окончания:

Дефект:

Подпись мастера

Дата выдачи:

### Информация о ремонте. Талон 3

Номер заказа:

Печать сервисного центра

Дата начала:

Дата окончания:

Дефект:

Подпись мастера

Дата выдачи:



[www.bq.ru](http://www.bq.ru)