

MILLER & KREISEL®



MILLER & KREISEL®

 M&K SOUND®

www.mksound.com
Все права защищены.

Выбор профессионалов®

ПРОФЕССИОНАЛЬНОЕ

ЗВУЧАНИЕ

КАК У ЗВУКОРЕЖИССЕРА

ИЗ СТУДИИ

В КИНОЗАЛЕ

У ВАС ДОМА

Miller&Kreisel Выбор профессионалов®

Едва ли есть более популярные мониторные акустические системы среди профессиональных студий звукозаписи, чем Miller&Kreisel. Голливудские фильмы, а также известные музыкальные альбомы очень часто сводятся на системах от Miller&Kreisel.

«Выбор профессионалов» - это не обычный маркетинговый слоган, призванный привлечь ваше внимание к упаковке. Miller&Kreisel - один из немногих производителей акустических систем, которые высоко ценятся в профессиональных кругах.

Акустические системы Miller&Kreisel выбирают музыканты, певцы, продюсеры, режиссеры и инженеры с мировым именем, работающие в сотнях киностудий, музыкальных, вещательных и постпродакшн-студий по всему миру.

Каждый день профессиональное звучание наших систем вдохновляет их на создание сотен шедевров. Доверие к акустическим системам Miller&Kreisel позволяет им работать быстро и эффективно, создавая самые захватывающие саундтреки к фильмам и музыке.

Miller&Kreisel - один из самых известных брендов в области кино и музыки. Киноблокбастеры, такие как «Звездные войны», «Кинг-Конг» или «Властелин колец», были смикшированы на звуковых системах, созданных Miller&Kreisel.



Содержание

IW Серия	1-6
CI Серия	14-15
300 Серия.	16-17
150 Серия	20-21
950 Серия	22-23
750 Серия	26-27
M Серия	28-29
PRO Серия	30-31
X Серия	32-33
V Серия	34-35
Movie 5.1 System	36
Размеры задних панелей.	38-39

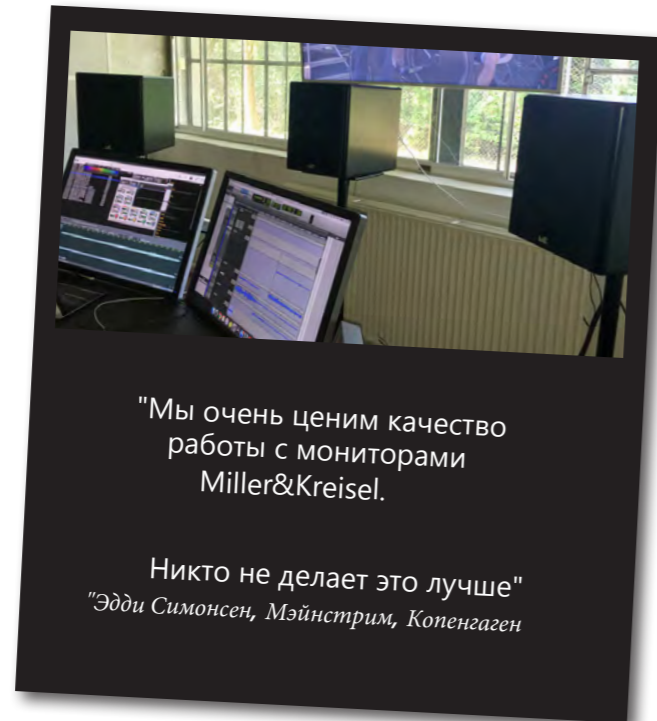


MILLER & KREISEL



"Я просто влюблен в звучание M&K Sound"

Майк Драги, собственник, The Mix Stage, Burbank, Калифорния



"Мы очень ценим качество работы с мониторами Miller&Kreisel."

Никто не делает это лучше"
"Эдди Симонсен, Мэйнстрим, Копенгаген"

HEIMKINO Quick-Info
 Home Cinema
 Living Room Cinema
 Music (Stereo)
 Music (5.1)

HEIMKINO Highlight 1/2-2017

M&K Sound S300 Series: Professional Home Cinema Set with THX Ultra2 License

Best in Class



"Я обработал более 10000 песен при помощи M&K"

Крис Лорд Алдж, Mix LA, Лос Анджелес.



"Мы прослушивали много разной акустики, но возвращались всегда к M&K"

Фрэнк Моррон, независимый эксперт

Присоединяйся к поклонникам встраиваемой акустики

HOME CINEMA Choice BEST BUY

'Детализация, четкость и быстрота - это исполнение, в которое вы сразу влюбитесь'

HCC VERDICT ★★★★★

M&K Sound IW150 S.1
 → £8,550 → www.mksound.com

WE SAY: All the transparency and detail of a professional studio monitor, in an enclosure that can simply vanish. If you're looking for in-wall speakers, look here.

7.1 Miller&Kreisel THX, THX

Мы просто потрясены производительностью нового THX Ultra2 сертифицированного M&K S300. Очевидно, что производитель потратил очень много сил на создание этих продуктов. Система продемонстрировала исключительно ровную АЧХ и низкие искажения даже на самых высоких уровнях громкости.

THX Сертификация, Менеджер тестирования

HOME CINEMA Choice BEST BUY

HCC VERDICT ★★★★★

M&K Sound LCR750 5.1
 → £3,700 → www.mksound.com

WE SAY: This superb speaker package combines professional studio monitor levels of neutrality, balance and detail retrieval with a more consumer-friendly look and price.

HEIMKINO Sound recommendation 6/7-2017

HEIMKINO Quick info

Home Cinema
 Living room cinema
 Music (Stereo)
 Music (5.1)

Wolf in Sheep's Clothing

M&K Sound 750 THX Series: Compact home cinema set with professional aspirations

Our faithful readers should be familiar with M&K Sound from our test of the ultimate THX-surround set S300 Series in edition 1/2-2017. For the slightly less well-heeled home cinema fans, M&K Sound offers the 750 Series, a notably more affordable and more compact surround set - which also comes with a THX quality seal.

Miller & Kreisel Movie 5.1 Set: Extra flat for wall mounting

Super Slim

HEIMKINO Highlight 1/2-2020

HEIMKINO Quick-Info

Home Cinema
 Livingroom Cinema
 Music (Stereo)
 Music (5.1)

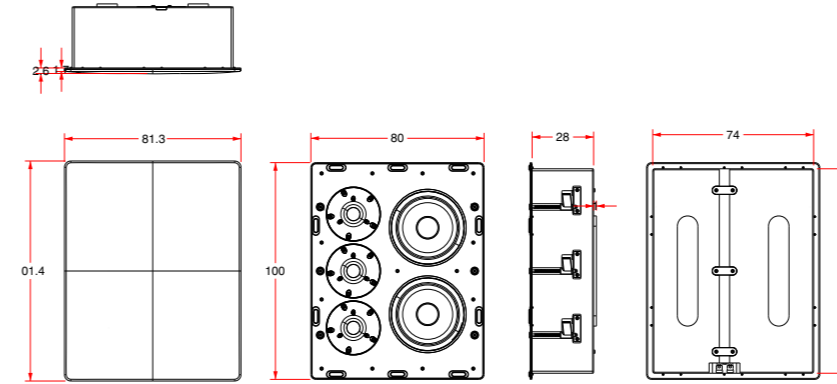


IW300 Встраиваемая акустическая система

IW300 оснащен теми же фирменными драйверами и кроссовером, что и знаменитая серия Miller&Kreisel S300. Уникальный дизайн позволяет профессионалам в области звукового сопровождения точно слышать, что происходит в миксе, и часами слушать без намека на усталость. Это идеальный выбор для любителей музыки и кино, ищущих лучшие из доступных встраиваемых акустических систем.



Сопротивление	4 Ом
Рекомендуемая мощность	25 - 500 Вт
СЧ/НЧ динамики	2 x 6.5" стекловолокно
ВЧ динамик	3 x 1" мягкий купол
Диапазон частот	80 Гц - 22 КГц, +/-3 дБ
Чувствительность	93 дБ, 2,83 В/1 м
Размеры гриля (ВхШ)	430 x 345 мм
Размеры передней панели (ВхШ)	423 x 338 мм
Монтажное отверстие (ВхШ)	401 x 316 мм
Глубина монтажа	120 мм
Вес	10 кг
Цвет гриля	белый, под покраску



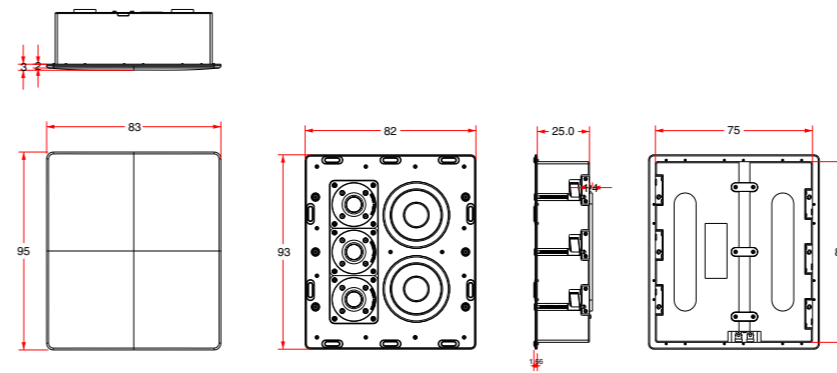
IW150 Встраиваемая акустическая система

Обновлена

Этот удостоенный наград дизайн является встраиваемым эквивалентом серии S150 компании Miller&Kreisel, используемой ежедневно как наилучший инструмент мониторинга в сотнях профессиональных киностудий и студий звукозаписи по всему миру и в тысячах серьезных домашних систем. Что может быть лучше, чем динамики, на которых были созданы ваши любимые фильмы и музыка?



Сопротивление	4 Ом
Рекомендуемая мощность	25 - 400 Вт
СЧ/НЧ динамики	2 x 5.25" стекловолокно
ВЧ динамик	3 x 1,1" мягкий купол
Диапазон частот	80 Гц - 20 КГц, +/-3 дБ
Чувствительность	90 дБ, 2,83 В/1 м
Размеры гриля (ВхШ)	360 x 318 мм
Размеры передней панели (ВхШ)	354 x 311 мм
Монтажное отверстие (ВхШ)	331 x 288 мм
Глубина монтажа	95 мм
Вес	8,5 кг
Цвет гриля	белый, под покраску



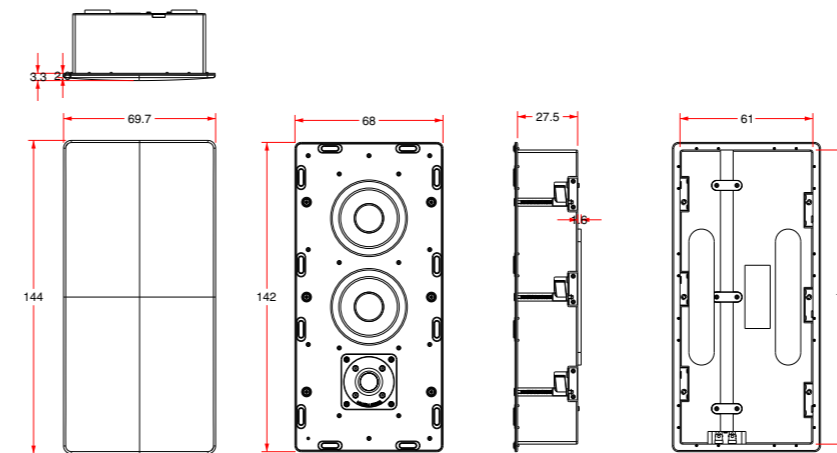
IW950 Встраиваемая акустическая система

Обновлена

В модели IW950 установлены динамические головки от классических АС серии 950. Мощная и надежная конструкция, легкость установки и высокая технологичность гарантируют исключительность звучания при инсталляции в стенах и потолке.



Сопротивление	4 Ом
Рекомендуемая мощность	25 - 400 Вт
СЧ/НЧ динамики	2 x 5.25" стекловолокно
ВЧ динамик	3 x 1,1" мягкий купол
Диапазон частот	80 Гц - 20 КГц, +/-3 дБ
Чувствительность	90 дБ, 2,83 В/1 м
Размеры гриля (ВхШ)	496 x 240 мм
Размеры передней панели (ВхШ)	489 x 234 мм
Монтажное отверстие (ВхШ)	467 x 212 мм
Глубина монтажа	95 мм
Вес	8 кг
Цвет гриля	белый, под покраску



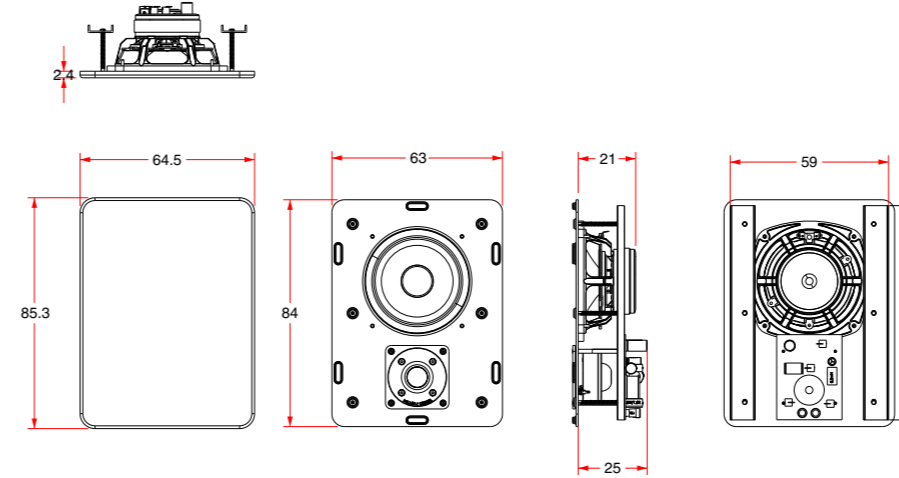
IW CERAM



IW95 Встраиваемая акустическая система

Мы рассматриваем данную модель как копию профессионального студийного монитора Miller&Kreisel. Модель IW95 построена на жесткой стальной раме с мощными кронштейнами. Универсальность использования позволяет устанавливать ее в любых самых сложных инсталляциях для организации трехмерного звукового пространства иголографической точности передачи всех нюансов записи.

Сопротивление	4 Ом
Рекомендуемая мощность	25 - 300 Вт
СЧ/НЧ динамики	6.5" полипропилен
ВЧ динамик	1" мягкий купол
Диапазон частот	80 Гц - 20 КГц, +/-3 дБ
Чувствительность	91 дБ, 2,83 В/1 м
Размеры гриля (ВхШ)	315 x 237 мм
Размеры передней панели (ВхШ)	309 x 232 мм
Монтажное отверстие (ВхШ)	273 x 189 мм
Глубина монтажа	93 мм
Вес	4,6 кг
Цвет гриля	белый, под покраску

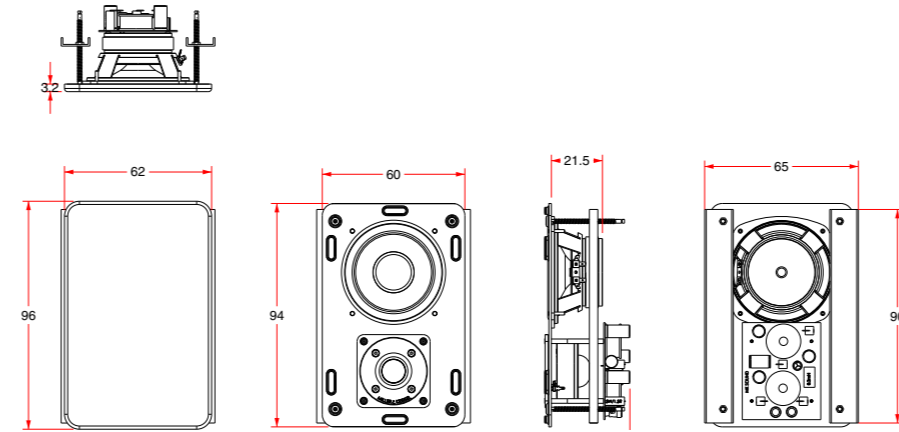


IW85 Встраиваемая акустическая система

Обновлена

Полноценное звучание, соответствующее требованию аудиофильских стандартов в компактной оболочке конструкции идеально для использования в стенах и на потолке. Эту систему можно использовать как в двухканальных, так и многоканальных решениях, и может сочетаться с любыми акустическими системами Miller&Kreisel, так как они полностью тонально согласованы.

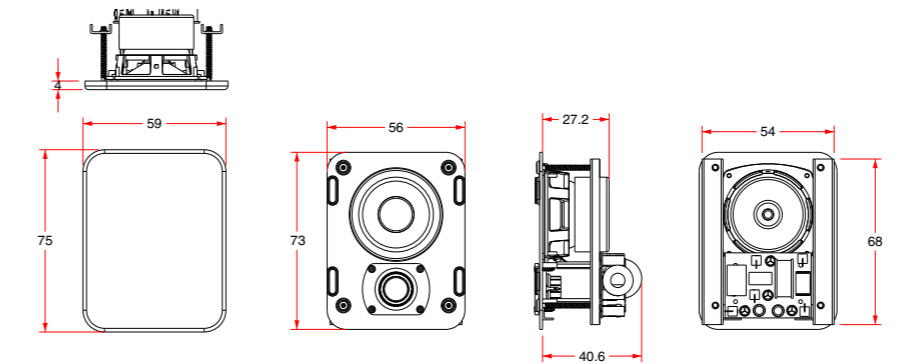
Сопротивление	4 Ом
Рекомендуемая мощность	25 - 200 Вт
СЧ/НЧ динамики	5.25" полипропилен
ВЧ динамик	1" мягкий купол
Диапазон частот	85 Гц - 20 кГц, +/-3 дБ
Чувствительность	88 дБ, 2.83В/1 м
Размеры гриля (ВхШ)	270 x 175 мм
Размеры передней панели (ВхШ)	264 x 169 мм
Монтажное отверстие (ВхШ)	239 x 152 мм
Глубина монтажа	93 мм
Вес	4,1 кг
Цвет гриля	белый, под покраску



IW5 Встраиваемая акустическая система

Данная АС создана на основе такого же тщательного подхода с точки зрения детальности звука, как и в корпусной версии серии М. IW5 комплектуется круглым грилем, что является оптимальным решением при потолочном монтаже. Ультракompактная конструкция полностью исчезает в интерьере, обеспечивая при этом стабильность и высокое качество звучания в широкой зоне прослушивания.

Сопротивление	4 Ом
Рекомендуемая мощность	25 - 125 Вт
СЧ/НЧ динамики	4" с полимерным покрытием
ВЧ динамик	1" мягкий купол
Диапазон частот	100 Гц - 20 кГц, +/-3 дБ
Чувствительность	85 дБ, 2,83 В/1 м
Размеры гриля, диаметр	224 мм
Размер передней панели, диагональ	220 мм
Размеры передней панели (ВхШ)	185 x 144 мм
Монтажное отверстие (ВхШ)	164 x 144 мм
Глубина монтажа	103 мм
Вес	2,4 кг
Цвет гриля	белый, под покраску



IW СЕРИЯ

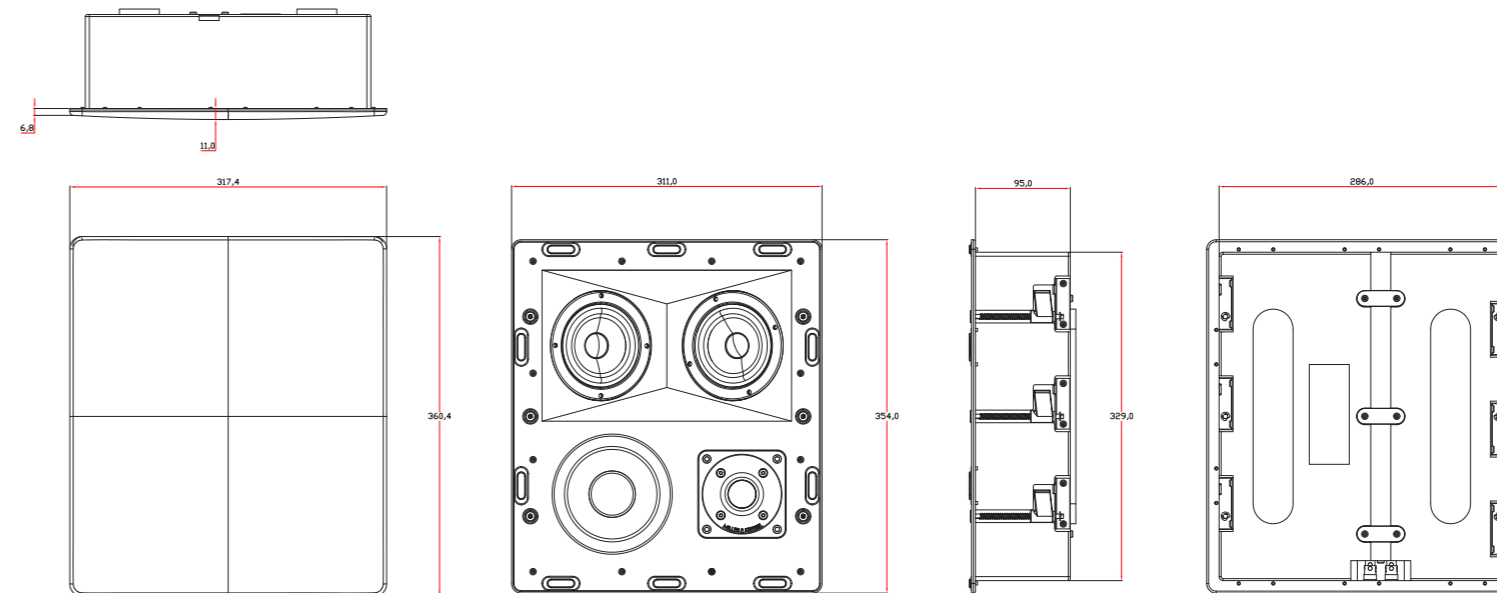


IW150T Tripole® Встраиваемая акустическая система Новинка

IW150T - это встроенный аналог знаменитой акустической системы окружающего звука S150T Tripole®. Работает на основе тех же драйверов и технологии кроссовера, что и в корпусная АС S150T, но с менее выступающим формфактором, IW150T обеспечивает высокую производительность без всяких компромиссов. Современные инсталляции и новые форматы объемного звука, такие как DolbyAtmos и DTS X, включают в себя все больше каналов.

Встраиваемые акустические системы позволяют в полной мере насладиться этими новыми форматами без загромождения пространства проводами или динамиками.

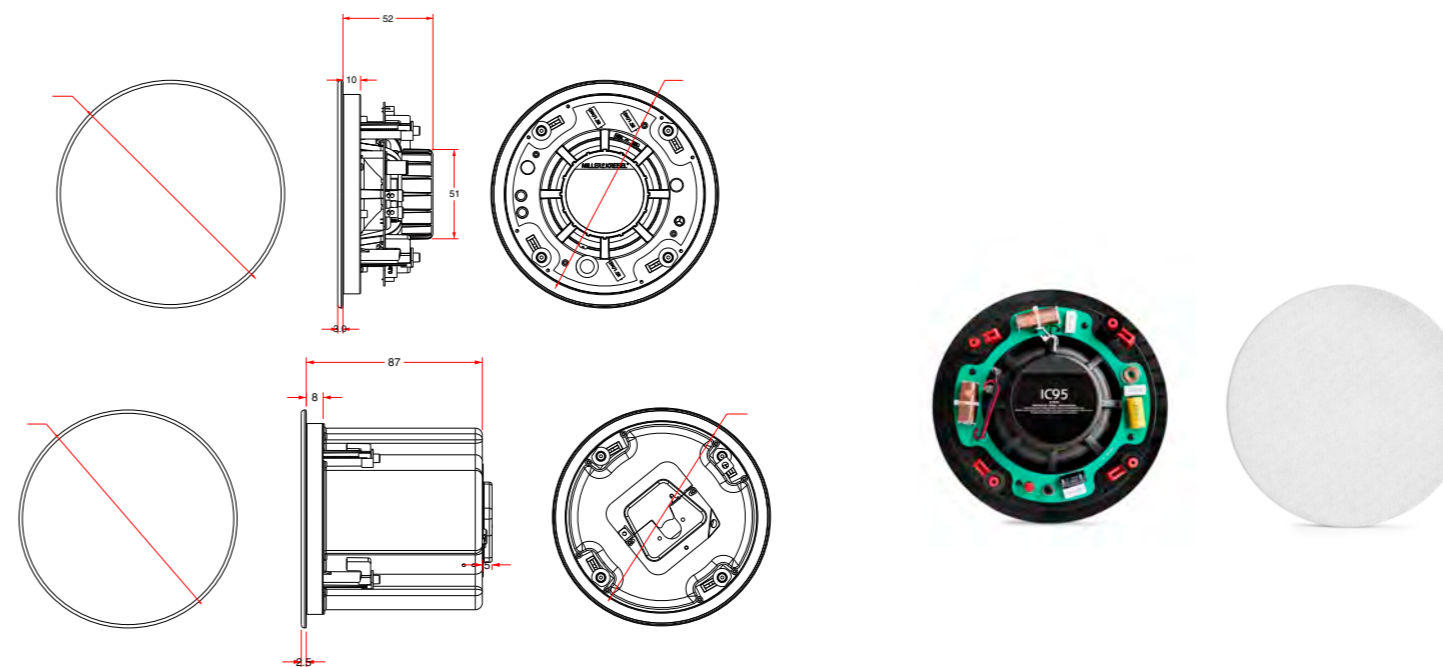
Номинальное сопротивление	4 Ом
Частотный отклик	60 Гц - 20 КГц, +/-3 дБ
Спад частоты	55 Гц - 6 дБ
Частота кроссовера	1,5 КГц
Твитер	1,1" мягкий шелковый купол
НЧ Динамик	5,25", стекловолокно
Боковые динамики	2 x 2.35", полимерная текстурированная бумага
Предельная долговременная мощность	100 Вт (IEC-268-5)
Предельная паспортная мощность	50 Вт (IEC-268-5)
Рекомендуемая мощность	25-200 Вт
Чувствительность	85 дБ 2,83 В/1м
Исполнение	закрытый корпус
Акустический разъем	позолоченный, банан
Отделка	черная пудра, белый гриль, под покраску
Размеры	354x 311 x 95, мм
Профиль	331 x 288, мм
Вес	6.8 кг



IC95 Встраиваемая акустическая система

Основу конструкции новой компактной встраиваемой акустической системы IC95 составляет 6,5" СЧ/НЧ-громкоговоритель, который также используется в студийной мониторинговой системе Miller&Kreisel MPS1620P и встраиваемой IW95. Драйвер IC95 - это давно зарекомендовавший себя компонент настоящего звучания Miller&Kreisel, а новый купольный твитер из мягкой ткани с диагональю 1", разработанный с функцией осевого поворота, позволит оптимизировать звучание в точке прослушивания. Отдельно доступен фирменный акустический короб из металла.

Номинальное сопротивление	4 Ом
Диапазон частот с коробом	70 - 20 КГц (-12 дБ при 70 Гц)
Диапазон частот без короба	50 - 20 КГц (-12 дБ при 50 Гц)
Кроссовер	4,5 КГц фокусировка фазы
Твитер	1" шелковый купол с поворотом
НЧ-динамик	6.5" полипропилен
Предельная долговременная мощность	150 Вт (IEC268-5)
Предельная паспортная мощность	75 Вт (IEC268-5)
Рекомендованная мощность	25 - 300 Вт
Чувствительность	90 дБ 2,83 В/1м
Исполнение	закрытый корпус
Разъем	позолоченный, банан, кабель 4 мм
Аксессуары	шаблон профиля опционально
Брошюра	в комплекте
Внешний диаметр динамика	245 мм
Внешний диаметр гриля	248 мм
Диаметр профиля	218 мм
Глубина с коробом	212 мм
Глубина без короба	98 мм
Вес с/без короба	4,2/2.6 кг
Гриль	белый металл под покраску





IW28S Встраиваемый сабвуфер

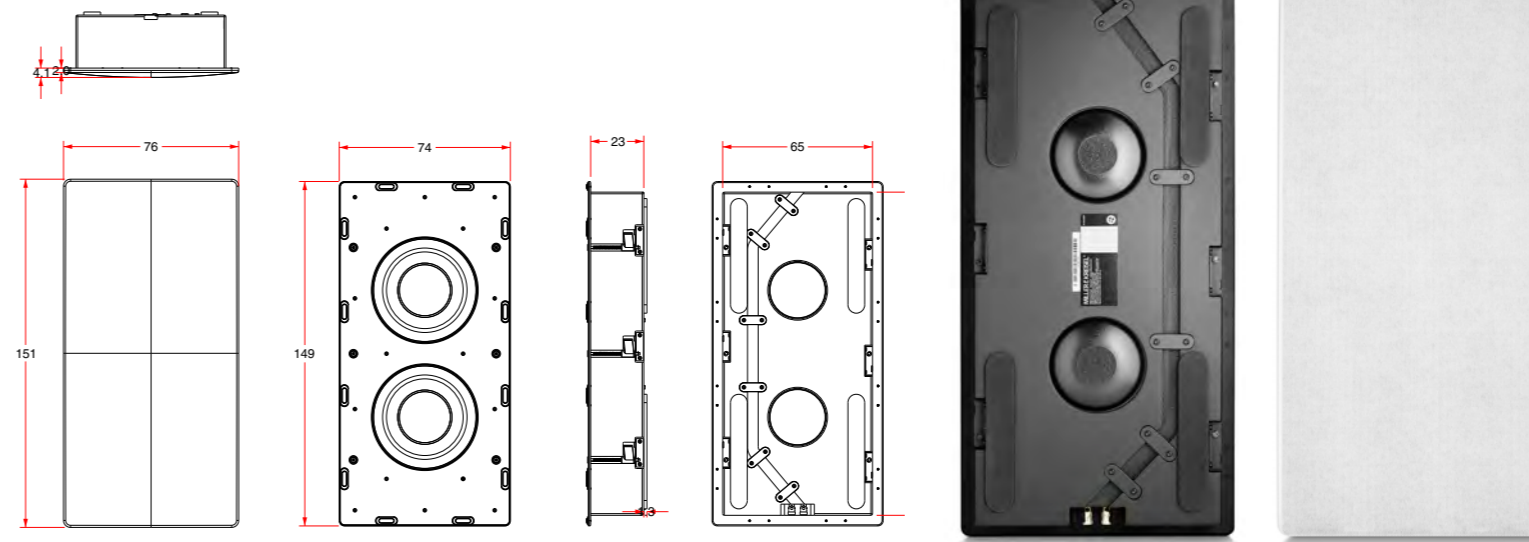
Мы потратили более четырех десятилетий для создания встраиваемого сабвуфера, построенного на базе двух 8-дюймовых динамиков. За основу конструкции была взята V серия, которая была адаптирована для использования в ограниченном объеме и для установки в стенах. Качество и глубина баса данной модели полностью соответствует требованиям и ожиданиям покупателей Miller&Kreisel.

Специально подобранные, ультрабыстрые драйверы используют в своей конструкции алюминиевые закорачивающие кольца в звуковых катушках для уменьшения искажений. Жесткие диффузоры на основе бумаги с высокими демпфирующими свойствами, обеспечивают высокую стабильность на высоких уровнях громкости и минимальные резонансы. Ультралинейные ферритовые магниты способствуют оптимальному рассеиванию тепла от звуковой катушки, предотвращая компрессию от ограничения акустической мощности.



Динамики установлены в вплотную с передней панелью и задней частью корпуса для идеальной механической целостности и стабильности, обеспечивая при этом минимум резонансов, которые могут возникнуть в корпусе небольшого объема, встроенном в стену.

Сопротивление	4 Ом
Динамики	2 x 8" на основе бумаги
Диапазон частот	28 Гц - 200 Гц, +/-3 дБ
Чувствительность	88 дБ, 1 м
Размеры гриля (ВхШ)	2622 x 312 мм
Размеры передней панели (ВхШ)	616 x 306 мм
Монтажное отверстие (ВхШ)	580 x 270 мм
Глубина монтажа	95 мм
Вес	11 кг
Цвет гриля	белый, под покраску

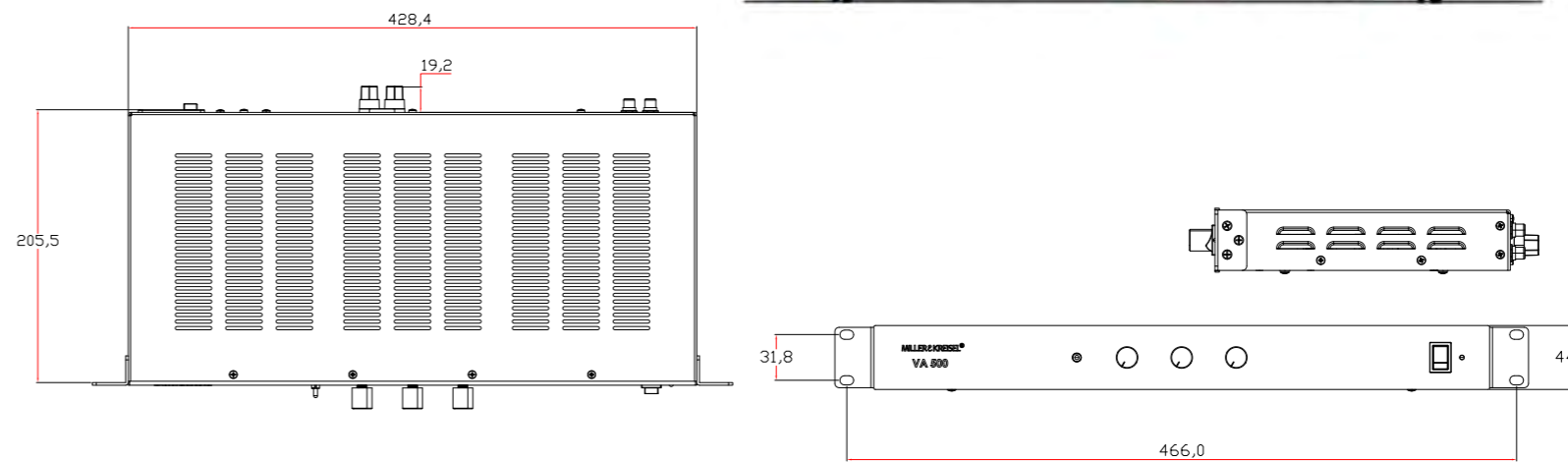


VA500 Усилитель для сабвуфера

Это специализированный высокоэффективный усилитель класса D, с низким уровнем нагрева и низким потреблением энергии в режиме ожидания. Он является результатом эволюции усилителей, созданных для популярных сабвуферов Miller&Kreisel серии V. Модуль переключения режима питания разработан с эффективным запасом мощности, что позволяет легко подавать большую мощность на сабвуфер IW28S для бескомпромиссной отработки требовательных переходов глубоких басов. Точно откалиброванная схема управления динамическим диапазоном постоянно контролирует сигнал для предотвращения клиппинга, сохраняя при этом полный динамический диапазон современных цифровых аудиоформатов.

Благодаря "стерео" входам и сквозным линейным каналам система гибка в построении и дальнейшей доработке. VA500 имеет регуляторы усиления, фиксированное положение для эталонной настройки, регулятор фазы 0-180 градусов, регулировку частоты кроссовера (60Гц-200Гц) и три положения для подстройки с учетом особенностей помещения. Усилитель представлен в стандартном размере корпуса и поставляются в комплекте со скобами для монтажа в 19" стойку и ножками для отдельного размещения.

Выходная мощность	500 Вт/4 Ом, Класс D
Пиковая мощность	800 Вт/4 Ом
Предусилитель	аналоговый
Терминалы и разъёмы	вход, сквозной канал
Терминалы АС	винтовые терминалы
Управление	громкость, фаза, кроссовер
EQ селектор	3 положения для адаптации
	1. При установке одного вне угла
	2. При установке одного около угла комнаты
	3. При установке одного или двух в углах комнаты
Напряжение питания	100-240 В, авто Вкл/Выкл
Габариты (ШхВхГ)	429 x 44,4 x 224 мм
Габариты (ШхВхГ) с монтажными скобами	483 x 44,4 x 224 мм
Вес	4 кг



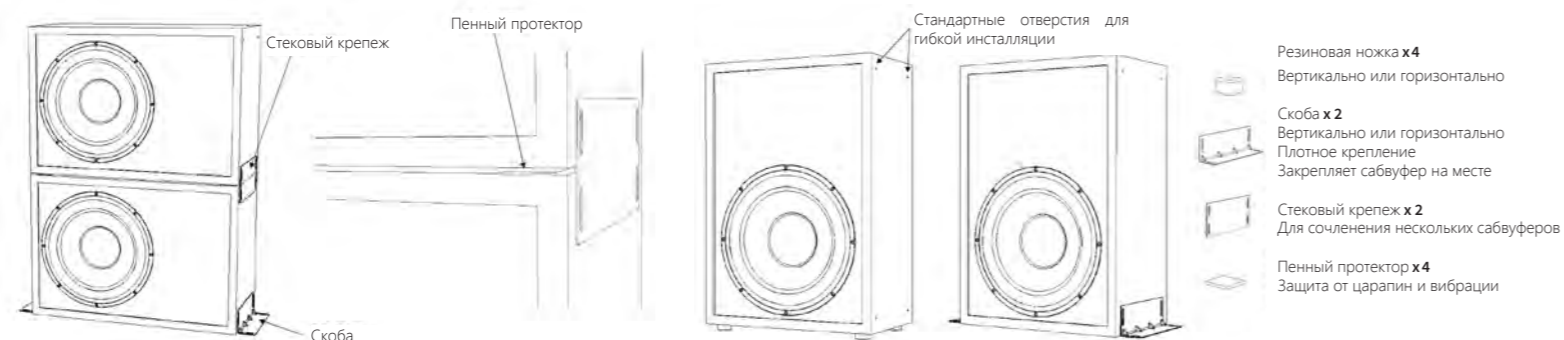


C15S Инсталляционный сабвуфер

Представляем инсталляционный сабвуфер C15S Custom Install Subwoofer. Разработанный для кастомных инсталляций, он довольно большой, C15S основан на технологии сабвуферов серий X и V. Мощность наравне с двойным 10-дюймовым сабвуфером X10 (без технологии Push-Pull) в корпусе с одним драйвером позволяет производить кастомные инсталляции даже в больших залах.



Вся система была разработана с нуля, чтобы с помощью специально настроенного усилителя VA500 воспроизводить самые глубокие ноты при высокой громкости.



Новинка

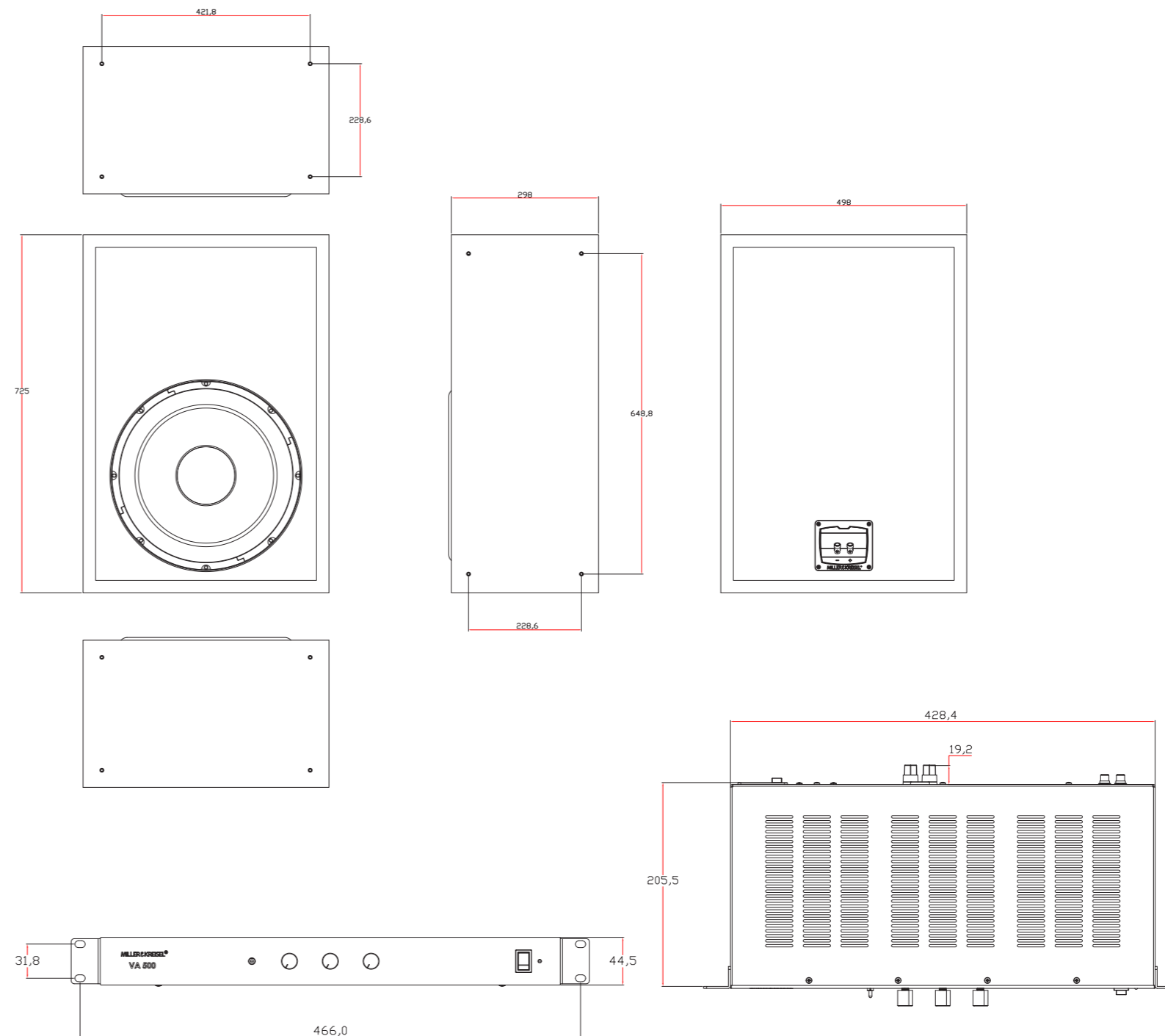
Сопротивление	4 Ом
НЧ драйвер	15" бумажная масса
Частотный отклик	22 - 200 Гц +/- 2дБ
Чувствительность	90дБ/1м
Размеры	725 x 498 x 298 мм
Корпус	1" МДФ
Отделка	черный винил
Аксессуары	монтажные скобы



VA500 Blue Edition

В комплекте с C15S. Специализированный высокоэффективный усилитель класса D, с низким уровнем нагрева и низким потреблением энергии в режиме ожидания. Он является результатом развития усилителей, созданных для популярных сабвуферов Miller&Kreisel серии V. Модуль переключения режима питания разработан с эффективным запасом мощности, что позволяет легко подавать большую мощность на сабвуфер IW28S для исключительной и бескомпромиссной обработки требовательных переходов глубоких басов.

Мощность	RMS 800 Вт пиковая
Предусилитель	аналоговый
Коэффициент нелинейных искажений	<0.5% @ 500 Вт
Напряжение	100-240 VAC 50/60 Гц
Линейный вход	RCA Л/П
Линейный выход	RCA Л/П
EQ Селектор	1. Рядом с углом 2. На углу 3-позиционная настройка
Управление	Громкость, Фаза, Кроссовер
Размеры	429 x 44,4 x 224 мм
Размеры стойки	483 x 44,4 x 224 мм
Вес	4 кг



C15SERVIR



S300 Акустическая система

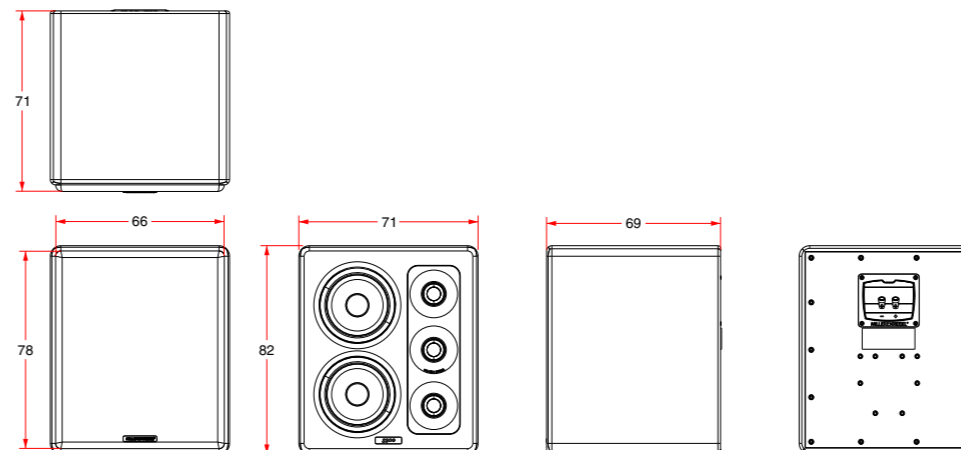


Растущая популярность и интерес к эталонным акустическим системам реализована на базе модели S300, которая обеспечивает потрясающую точность и нейтральность передачи звука. Компактная конструкция удивляет своими возможностями с точки зрения детальности и реализма передачи звучания даже в помещениях большой площади. "Зеркальные" копии правого и левого громкоговорителей формируют оптимальную звуковую сцену в двух канальных системах, а абсолютно идентичный им центральный канал гарантирует и завершает целостность в организации звукового поля.

S300 это уникальная возможность демонстрации наших инноваций и качества.



Сопротивление	4 Ом
Рекомендуемая мощность	25 - 500 Вт
СЧ/НЧ динамики	2 x 6.5" стекловолоконно
ВЧ динамики	3 x 1" мягкий купол
Диапазон частот	60 Гц - 22 кГц, +/-3 дБ
Чувствительность	93 дБ, 2,83 В/1 м
Размеры ВxШxГ	395 x 340 x 330 мм
Вес	18.2 кг
Отделка	черный сатин



S300T Tripole Акустическая система

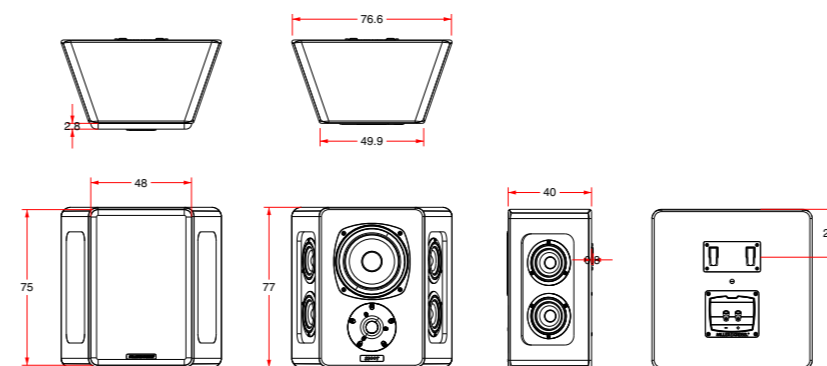


Miller&Kreisel первой изобрела триполярную акустическую систему, с которой не сравнятся обычные АС объемного звучания. Установка на боковой и задней стене гарантирует постоянство и естественность в передаче эффектов (перелеты, голоса, реверберацию и пр.). S300T имеет встроенный кронштейн для настенного монтажа и в ней используются точно такие же динамики как и на S300, что обеспечивают абсолютную акустическую согласованность.

Независимые и изолированные объемы с 4 дюймовыми динамиками обеспечивают оптимальный объемный эффект покрытия, которое может поспорить с возможностями акустики для коммерческого просмотра.



Сопротивление	4 Ом
Рекомендуемая мощность	25 - 400 Вт
СЧ/НЧ динамики	1 x 6.5" стекловолоконно
ВЧ динамики	1" мягкий купол
Боковые динамики	4 x 3.5" стекловолоконно
Диапазон частот	80 Гц - 22 кГц, +/-3 дБ
Чувствительность	89 дБ, 2,83 В/1 м
Размеры задней части ВxШxГ	346 x 345 x 180 мм
Размеры передней панели (ВxШ)	345 x 227 x 180 мм
Вес	12 кг
Отделка	черный/белый сатин

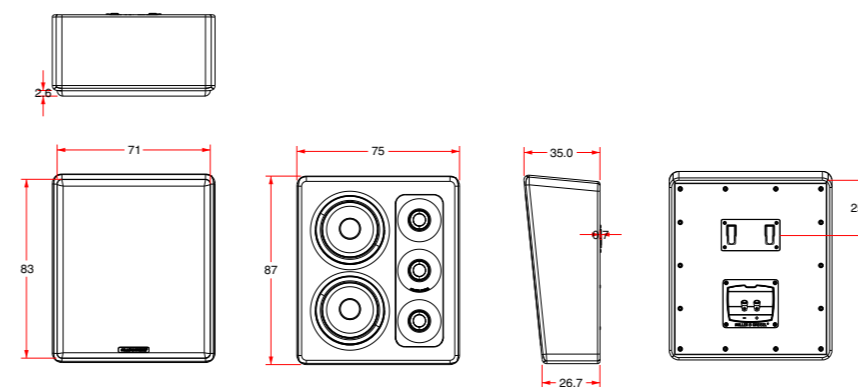


MP300 Настенная акустическая система

В ответ на растущий интерес к высокому качеству звучания и легкому и дружелюбному дизайну, Miller&Kreisel разработали компактную версию S300 для настенного монтажа. Значительно уменьшив глубину корпуса и изменив общие размеры, Miller&Kreisel создали настенный монитор, который сохраняет качество звука полноразмерной версии компактного динамика. В модели оптимизирован кроссовер и использован способ настенного монтажа. Скромные размеры и расширенные возможности размещения MP300 подойдут стильным любителям музыки и кино.



Сопротивление	4 Ом
Рекомендуемая мощность	25 - 400 Вт
СЧ/НЧ динамики	2 x 6.5" стекловолоконно
ВЧ динамики	3 x 1" мягкий купол
Диапазон частот	80 Гц - 22 кГц, +/-3 дБ
Чувствительность	92 дБ, 2,83 В/1 м
Размеры ВxШxГ	394 x 339 x 177 мм
Размеры нижней части (ВxШ)	394 x 339 x 142 мм
Угол скоса панели	5°
Вес	12 кг
Отделка	черный/белый сатин



3000 СЕРИЯ





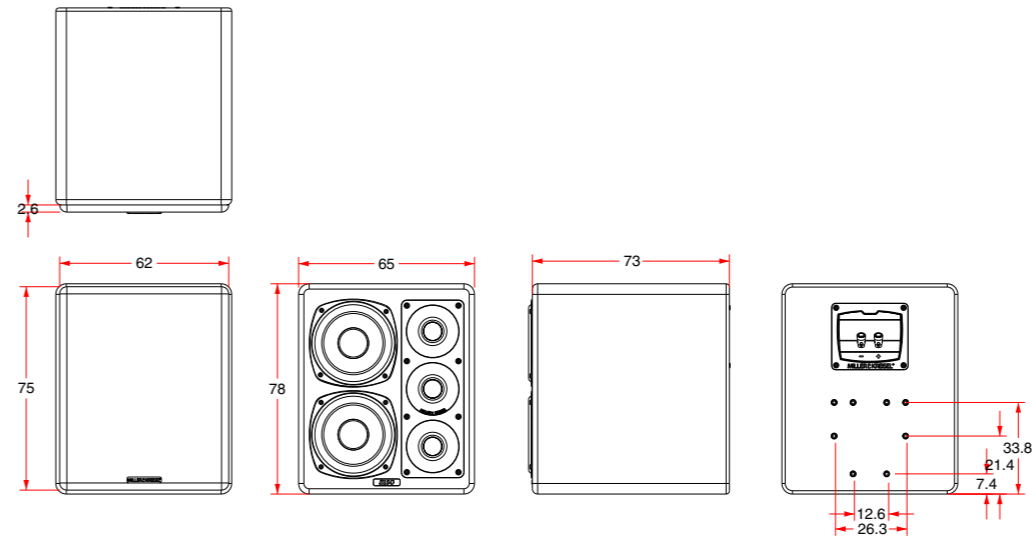
S150 Акустическая система Обновлена

Эта легендарная модель S150 является кульминацией 40 летнего опыта компании в акустических решениях для самых щепетильных пользователей аудио и видео. Данная усовершенствованная версия студийного монитора полностью реализует возможности записи, ничего не добавляя и не ухудшая. Она действительно шедеврально рисует сцену предлагая открытый широкий простор чистого звучания, полностью передавая все нюансы и детали инструментов и голосов исполнителей.



ТНХ

Сопротивление	4 Ом
Рекомендуемая мощность	25 - 500 Вт
СЧ/НЧ динамики	2 x 5,25" стекловолокно
ВЧ динамики	3 x 1" мягкий тканевый купол
Диапазон частот	75 Гц - 20 кГц, +/-3 дБ
Чувствительность	92 дБ, 2,83 В/1 м
Размеры (ВХШ)	318 x 266 x 308 мм
Вес	11,5 кг
Отделка	черный/белый сатин



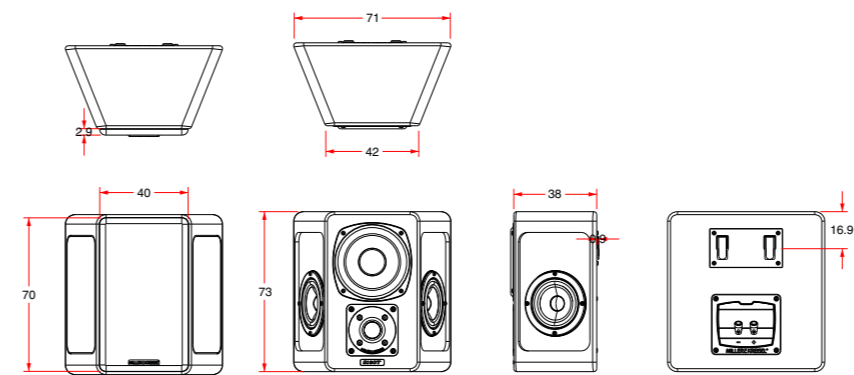
S150T Tripole® Акустическая система Обновлена

Возможность установки по бокам и в задней части помещения в многоканальных системах предлагает радикально новые возможности по сравнению с обычными системами, которые как правило располагаются рядом со слушателем под различными углами наклона. Уникальная три полярная конфигурация Miller&Kreisel представляет собой конструкцию двух АС в одном корпусе, что позволяет полностью и с максимальной эффективностью передать звуковую сцену и объем без каких либо компромиссов. Miller&Kreisel S150T ТНХ объединяет работу боковых и фронтальных динамиков, формирующих прямой и объемный эффект по всему звуковому пространству.



ТНХ

Сопротивление	4 Ом
Рекомендуемая мощность	25 - 200 Вт
СЧ/НЧ динамики	5,25" стекловолокно
ВЧ динамики	1" мягкий тканевый купол
Боковые динамики	2 x 3,5" бумажная масса
Диапазон частот	80 Гц - 20 кГц +/-3 дБ
Чувствительность	86 дБ, 2,83 В/1 м
Размеры задней части	270 x 265 x 150 мм
Размеры передней панели	270 x 165 x 150 мм
Вес	4,8 кг
Отделка	черный/белый сатин

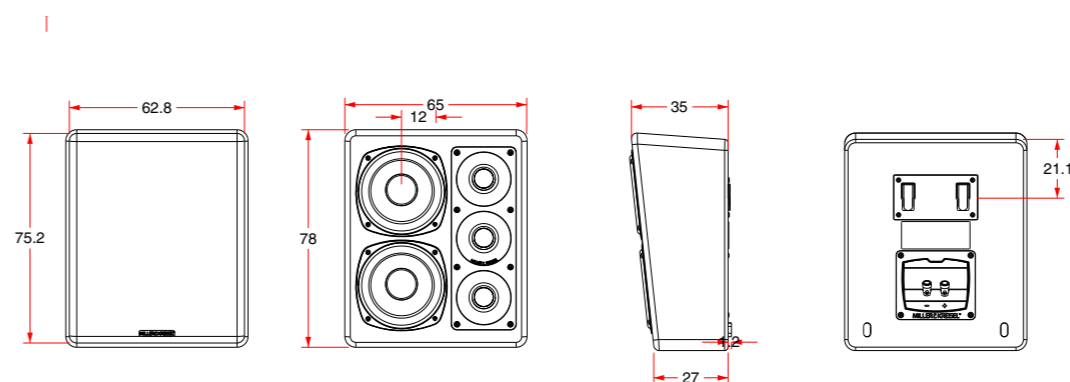


MP150 Настенная акустическая система Обновлена

В случаях, когда нет возможности установки акустики на подставках или других местах, Miller&Kreisel предлагает MP150, в качестве настенной модели и совершенной копии S150ТНХ Ultra 2. Новая версия акустических систем MP150 включает в себя новые ВЧ динамики с низкими параметрами компрессии, которые используются в профессиональных мониторах, таких как легендарные S15011. Использование ВЧ динамиков профессионального уровня и других компонентов позволило добиться бескомпромиссного звучания, способного сравниться с акустикой профессионального уровня, которая используется студиями звукозаписи и индустрией постпродакшена.



Сопротивление	4 Ом
Рекомендуемая мощность	25 - 400 Вт
СЧ/НЧ динамики	2 x 5,25" стекловолокно
ВЧ динамики	3 x 1" мягкий тканевый купол
Диапазон частот	80 Гц - 20 кГц, +/-3 дБ
Чувствительность	92 дБ, 2,83 В/1 м
Размеры задней панели	300 x 266 x 141 мм
Размеры передней панели	317 x 266 x 108 мм
Вес	8,3 кг
Отделка	черный/белый сатин



150 СЕРИЯ



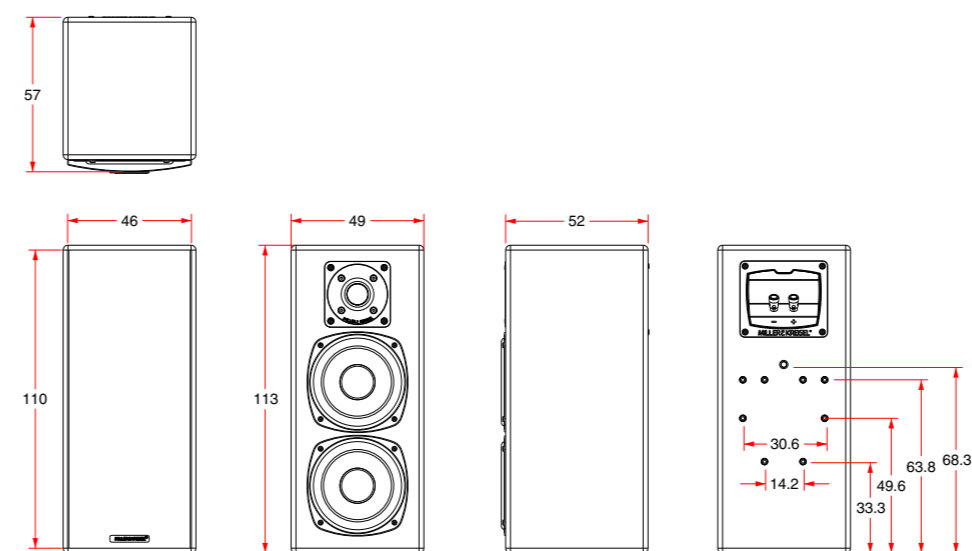
LCR950 Настенная акустическая система

Обновлена **THX**
CERTIFIED

Серия LCR950 THX Select 2 полностью повторяет легендарное наследие Miller&Kreisel и использует в своей конструкции аналогичные динамики и кроссоверы, которые использовались в активных профессиональных мониторах и в модели S150.

Сдвоенные НЧ/СЧ динамики специально были подобраны для расширенного динамического диапазона и исключения компрессии на умеренных уровнях громкости. Они объединены с ВЧ динамиком 25 мм установленным в специальном звуковом. Такая компоновка обеспечивает исключительный звуковой образ в широкой зоне прослушивания.

Сопротивление	4 Ом
Рекомендуемая мощность	25 - 400 Вт
СЧ/НЧ динамики	2 x 5,25" полипропилен
ВЧ динамики	1" мягкий тканевый купол
Диапазон частот	80 Гц - 20 кГц, +/-3 дБ
Чувствительность	90 дБ, 2,83 В/1м
Размеры (ВХШ)	406 x 175 x 188 мм
Вес	6,9 кг
Отделка	черный сатин

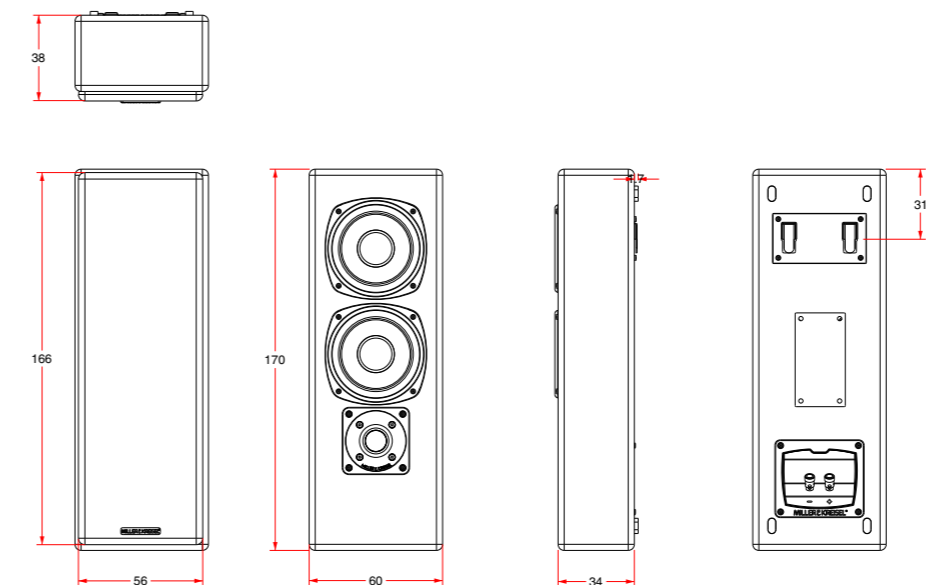


MP950 Настенная акустическая система

Обновлена

Тонально согласованный настенный динамик MP950 - достойный экземпляр серии 950. MP950 использует в своей конструкции те же драйверы, что и в моделях LCR950, но приспособлен исключительно для установки на стенах. Использован специальный кроссовер для компенсации отражений, характерных при установке устройства на стенах. MP950 имеет специальный кронштейн для вертикального настенного монтажа.

Сопротивление	4 Ом
Рекомендуемая мощность	25 - 200 Вт
СЧ/НЧ динамики	2 x 5,25" полипропилен
ВЧ динамики	1" мягкий тканевый купол
Диапазон частот	80 Гц - 20 кГц, +/-3 дБ
Чувствительность	90 дБ, 2,83 В/1м
Размеры	500 x 175 x 100 мм
Вес	6,6 кг
Отделка	черный/белый сатин



950 СЕРИЯ





LCR750 Акустическая система

Обновлена

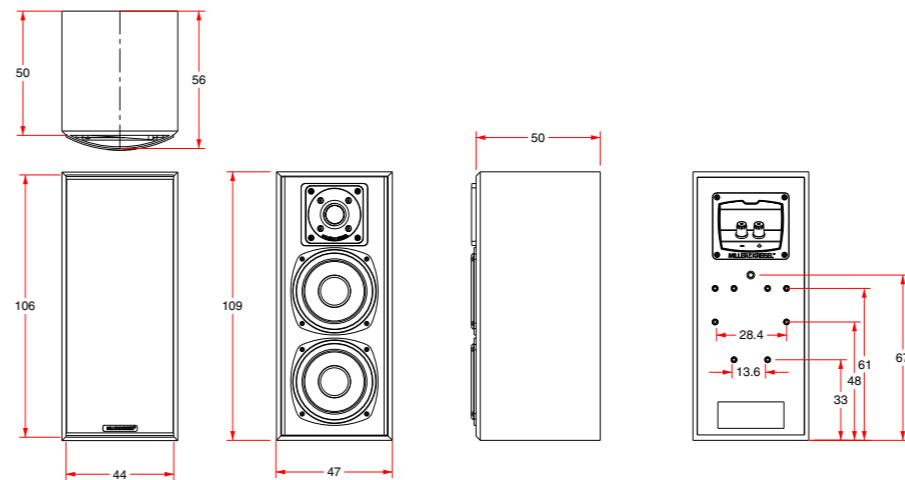


Miller & Kreisel с гордостью представили усовершенствованную серию 750, одну из важнейших серий их акустических систем, сертифицированную THX Select.

Эта серия унаследовала инновационные высокоэффективные технологии систем серии S150.

Вас ожидает неоспоримо прозрачное представление, в сочетании с просто исключительной детальностью. Главные динамики создают стройную фронтальную звуковую сцену, вся система 750 имеет плавный отклик и совершенное звучание как на, так и вне оси прослушивания.

Сопротивление	4 Ом
Рекомендуемая мощность	25 - 400 Вт
СЧ/НЧ динамики	2 x 5,25" полипропилен
ВЧ динамики	1" мягкий тканевый купол
Диапазон частот	80 Гц - 20 кГц, +/-3 дБ
Чувствительность	90 дБ, 2,83 В/1м
Размеры (ВХШ)	406 x 175 x 188 мм
Вес	6,9 кг
Отделка	черный винил



LCR750C Акустическая система

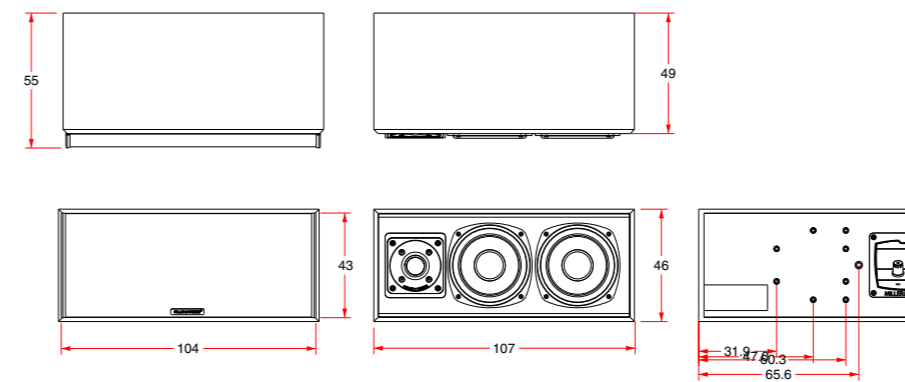
Обновлена



Идентичен вышеописанному, для использования в качестве центрального канала.



Сопротивление	4 Ом
Рекомендуемая мощность усилителя	25-400 Вт
СЧ/НЧ	2 x 5,25" полипропилен
ВЧ драйвер	1" мягкий купол
Диапазон частот	80-20 КГц +/-3 Дб
Чувствительность	90 Дб, 2,83 В/1м
Размеры	175 x 406 x 18 8 мм
Вес	6,9 кг
Отделка	черный винил



SUR55T Tripole® Акустическая система

Обновлена

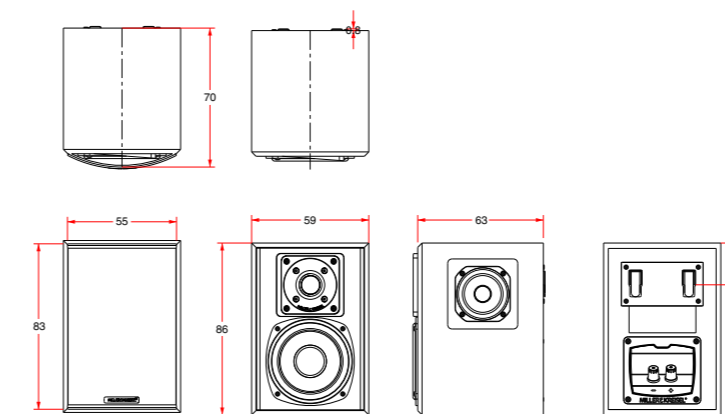


SUR55T - наиболее компактное решение THX Tripole®. Обеспечивает оперную ясность и нейтральность звучания, без придания ему дополнительной окрашенности и теплоты. Тембрально согласован в пределах всей серии 750.

SUR55T оснащен тем же встроенным волноводом, алюминиевыми кольцами и высокочастотной призмной системой, а также изогнутой металлической решеткой. Как и LCR750, левый и правый динамики имеют соответствующую маркировку.

Вам обеспечено равномерное окружающее звучание с прицельной точностью благодаря двум 3-дюймовым мидтвитерам по бокам, ориентированным дипольно, в сочетании с фронтальным 1-дюймовым мягкокупольным твитером и 5,25-дюймовым передненаправленным НЧ/СЧ-драйвером.

Сопротивление	4 Ом
Рекомендуемая мощность	25 - 200 Вт
СЧ/НЧ динамики	5,25" полипропилен
ВЧ динамики	1" мягкий тканевый купол
Боковые драйверы	2 x 3,5" текстурная бумага
Диапазон частот	80Гц - 20кГц
Чувствительность	85 дБ, 2.83В/1м
Размеры (ВХШ)	257 x 175 x 188 мм
Вес	4,7 кг
Отделка	черный винил



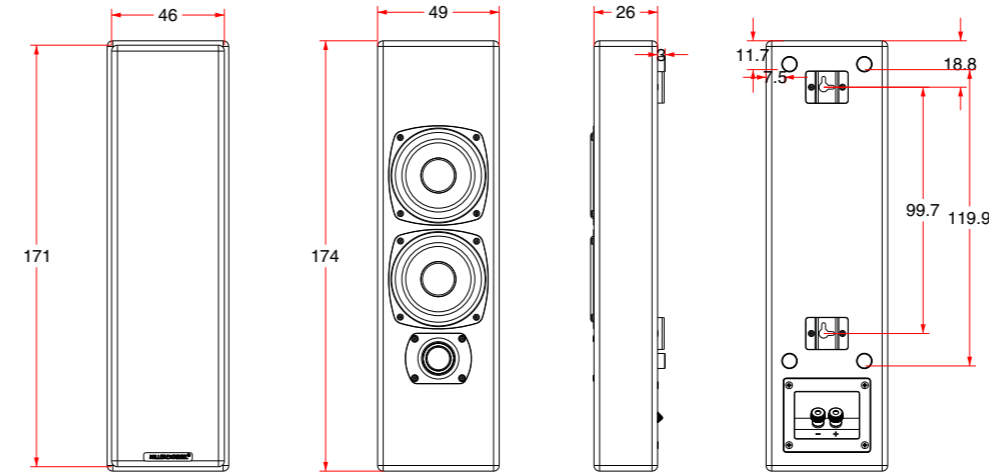
750 СЕРИЯ



M70 Акустическая система **Новинка**

НОВЫЙ дизайн - форма и функциональность отвечают современным требованиям к прослушиванию и просмотру. Дружественный дизайн позволит просто и гибко установить систему пользователю, который ценит производительность и эстетизм. Специфика М серии - изящный, ненавязчивый корпус. Все модели оснащены кронштейнами на задней панели и уникальными демпфирующими прокладками, так что они легко устанавливаются на стену и защищают от вибрации. В пределах серии М все модели полностью согласованы благодаря новому усовершенствованному кроссоверу.

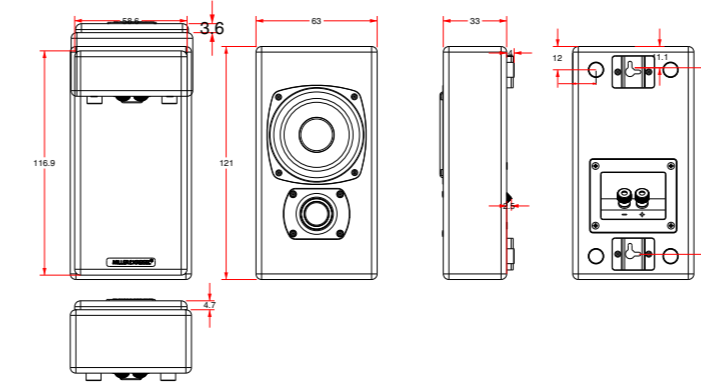
Сопротивление	4 Ом
Частотный диапазон	80 - 20КГц(+/- 2Дб)
Частота среза	80Гц (-10Дб/80 Гц)
Частота кроссовера	1,8 КГц
Твитер	1" шелковый купол/неодимовый магнит
НЧ динамик	2 x 4" стекловолокно
Предельная долговременная мощность	25 Вт (IEC-268-5)
Предельная паспортная мощность	70 Вт (IEC-268-5)
Рекомендованная мощность усилителя	25-200 Вт
Чувствительность	89 Дб
Исполнение	закрытый ящик
Акустический разъем	золоченый типа банан, винт 5 мм
Размеры ВxШxГ	46 x 13 x 8,8 см
Вес	3,8 кг
Отделка	белый/черный сатин



M50 Акустическая система **Новинка**

НОВЫЙ дизайн - форма и функциональность отвечают современным требованиям к прослушиванию и просмотру. Дружественный дизайн позволит просто и гибко установить систему пользователю, который ценит производительность и эстетизм. Специфика М серии - изящный, ненавязчивый корпус. Все модели оснащены кронштейнами на задней панели и уникальными демпфирующими прокладками, так что они легко устанавливаются на стену и защищают от вибрации. В пределах серии М все модели полностью согласованы благодаря новому усовершенствованному кроссоверу.

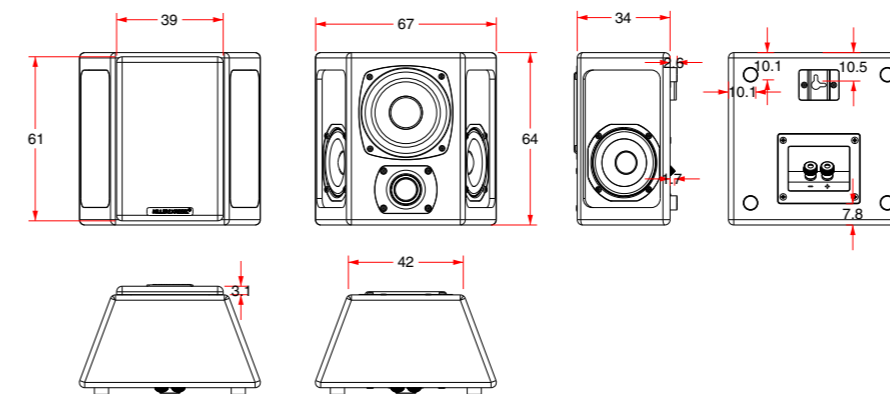
Сопротивление номинальное	4 Ом (Zмин 4.9 Ом)
Частотный диапазон	100-20КГц (средний отклик в помещении +/- 2Дб)
Частота среза	100 Гц (-6Дб/100 Гц)
Частота кроссовера	1,8 КГц фокусировка фазы
Твитер	1" шелковый купол/неодимовый магнит
НЧ динамик	4" стекловолокно
Предельная долговременная мощность	80 Вт IEC-268-5
Предельная паспортная мощность	50 Вт (IEC-268-5)
Рекомендованная мощность усилителя	25-125 Вт
Чувствительность	85 Дб (2.83 В /1м)
Исполнение	закрытый ящик
Акустический разъем	золоченый типа банан, винт 5 мм
Размеры	25 x 13 x 8,5 см (с учетом гриля)
Вес	2,0 кг
Отделка	белый/черный сатин



M40T Tripole® Акустическая система **Новинка**

M40T Tripole мультиполярный громкоговоритель предназначен для использования в качестве тыловой акустики и тонально согласованный с моделями серии М. Мы заключили все преимущества технологии Miller&Kreisel Tripole в компактный корпус по достойной цене. Тандем прямых излучателей (на передней панели) и дипольной конфигурации (боковые динамики) в одном корпусе, а также использование кроссовера с фокусировкой фазы, позволяют добиться экстраординарных возможностей по дисперсии звуковых волн по всему полю в зоне прослушивания, обеспечивая при этом исключительное качество.

Сопротивление номинальное	4 Ом (Zмин 4.6 Ом)
Частотный диапазон	100-20КГц (средний отклик в помещении +/- 2Дб)
Частота среза	100 Гц (-6Дб/100 Гц)
Частота кроссовера	2,0 КГц фокусировка фазы
Твитер	1" шелковый купол/неодимовый магнит
НЧ динамик	4" стекловолокно
Боковые драйверы	2 x 3" (текстурированная бумага)
Предельная долговременная мощность	80 Вт (IEC-268-5)
Предельная паспортная мощность	50 Вт (IEC-268-5)
Рекомендованная мощность усилителя	25-125 Вт
Чувствительность	85 Дб (2.83 В/1м)
Исполнение	закрытый ящик
Акустический разъем	золоченый типа банан, винт 5 мм
Размеры	19.5 x 20 x 12,2 см (с учетом гриля)
Вес	2,0 кг
Отделка	белый/черный сатин



M SERIЯ



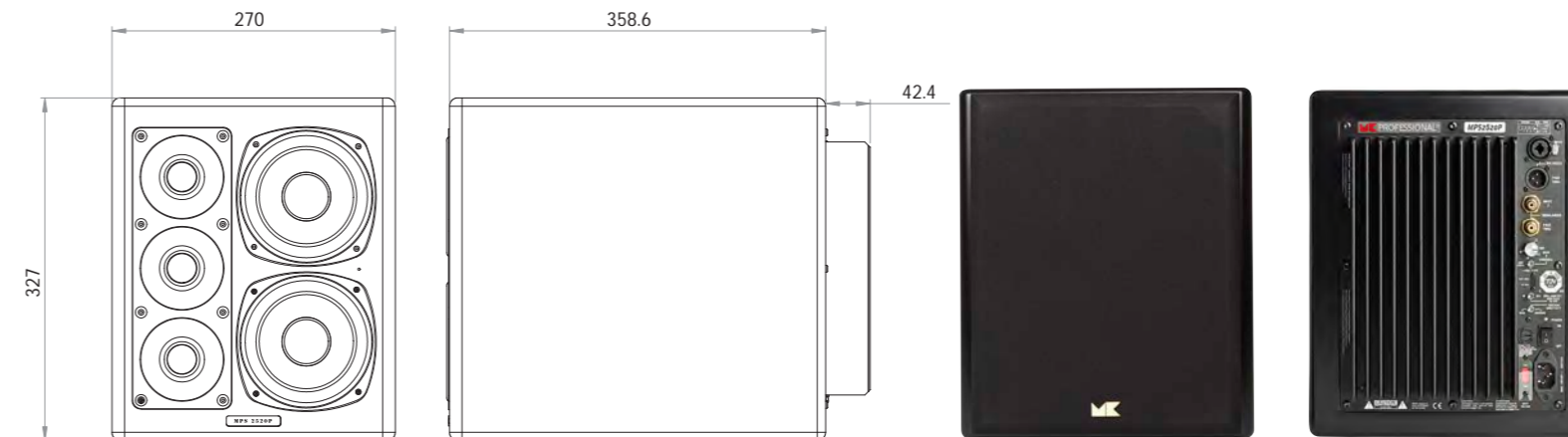
MPS2520P Студийный монитор

MPS2520P это компактный студийный монитор с 5 динамическими головками, обеспечивающий исключительное качество звучания.

Два независимых усилителя мощности для усиления низких и высоких частот, обеспечивают исключительную точность при передаче сигналов в широком динамическом диапазоне.

13-см СЧ/НЧ установлены в закрытом корпусе, что обеспечивает абсолютную оптимизацию и полный контроль. Она работают совместно с блоком ВЧ динамиков на стыке 1.2 кГц, что позволяет MPS2520P обрабатывать сигналы с еще большей скоростью и точностью, что очень важно при использовании их в контрольном тракте при осуществлении записи, редактирования, обработки и микширования музыкальных записей и многоканальных дорожек для кинофильмов. Возможности MPS2520P позволяют легко интегрировать и идеально согласовывать его работу с сабвуферами от Miller&Kreisel.

Встроенный усилитель для СЧ/НЧ	200 Вт RMS/400 Вт, пиковая
Встроенный усилитель для ВЧ	180 Вт RMS/360 Вт, пиковая
СЧ/НЧ драйверы	2 x 5.25 стекловолоконно
ВЧ динамики	3 x 1,1" мягкий тканевый купол
Диапазон частот	80-12 кГц +/- 1дБ / 12-20 кГц +/- 2 дБ
Общие гармонические искажения	<0.002% при 4 Ом НЧ канал 0.03% при 4 Ом ВЧ канал
Сигнал/Шум	100 дБ
Потребление энергии	ожидание/средний/макс. 17 Вт, 45 Вт, 360 Вт
Напряжение питания	230 вольт 50 Гц
Входное сопротивление (небалансный вход)	11 Ом/балансный 22 Ом
Входная чувствительность (небалансный вход)	100 мВ 90дБ/1 м/балансный 200 мВ 90дБ/1 м
Максимальное звуковое давление	110 дБ/100 Гц
Максимальный вход	24 дБ балансный
Фильтр НЧ	фикс 80 гц (24 дБ)
Вертикальная направленность	широкая/узкая 50/30 градусов
Размеры ВхШхГ	327 x 270 x 401 мм
Вес	18 кг
Отделка	черный сатин



MPS1620P Студийный монитор

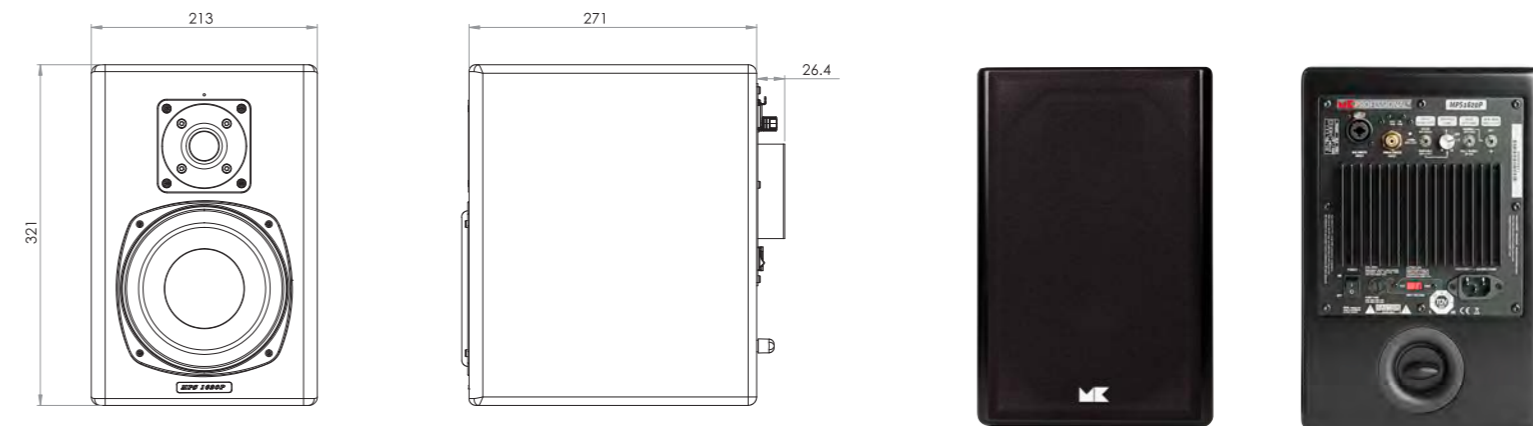
MPS1620P представляет собой студийный монитор с динамиком 6.5 дюймов с увеличенным ходом диффузора и 1" дюймовым компрессионным динамиком. Такая конструкция обеспечит впечатляющее звучание и высокое разрешение.

Два канала усиления для НЧ и ВЧ трактов с абсолютной точностью и контролем динамического диапазона.

MPS1620P может работать в двух конфигурациях, как закрытая конструкция, так и в портовой версии. Для использования в портовой конфигурации вам необходимо удалить заглушку на задней части корпуса. При работе в связке с сабвуфером, мы рекомендуем использовать режим закрытой конструкции, при котором фильтр установлен в режим "normal", который обеспечит оптимальное согласование с сабвуферами Miller&Kreisel. Если вы используете MPS1620P как отдельно стоящую систему, выберите режим "full range", для расширения возможностей передачи баса и возможного использования модели как монитора ближнего поля.

MPS1620P представляет возможности студийного монитора для использования в качестве контрольного устройства для эталонной записи, редактирования, процессинга и микширования звуковых дорожек для музыки и кинофильмов.

Встроенный усилитель для СЧ/НЧ	100 Вт RMS/200 Вт, пиковая
Встроенный усилитель для ВЧ	50 Вт RMS/100 Вт, пиковая
СЧ/НЧ динамики	1 x 6,5" полипропилен
ВЧ динамики	1 x 1" мягкий тканевый купол
Диапазон частот	закрытый корпус, стандарт 80-22 кГц, +/- 2 дБ
Диапазон частот	закрытый корпус, широкий диапазон (установка на стене) 45-22 кГц, +/- 2 дБ
Диапазон частот	портовый режим, стандарт 45-22 кГц, +/- 2 дБ
Диапазон частот	портовый / широкий диапазон (установка на стене) 35-22 кГц, +/- 2 дБ
Общие гармонические искажения	< 0,025% при 8 Ом НЧ канал < 0.025% при 4 Ом ВЧ канал
Сигнал/Шум	100 дБ
Потребление энергии	Ожидание/Средний/Макс. 15 /30 /40 Вт
Напряжение питания	230 вольт 50 Гц
Входное сопротивление	10 Ом/балансный 220 Ом
Входная чувствительность (небалансный)	100 мВ 88дБ 1 м/балансный 200 мВ 88дБ/1 м
Максимальное звуковое давление	106 дБ/100 Гц
Максимальный вход	24 дБ балансный
Фильтр	фиксируемый 80 Гц (24 дБ)
Размеры ВхШхГ	321 x 213 x 297 мм
Вес	9,2 кг
Отделка	черный сатин



PRO
SERIES



X12 Сабвуфер



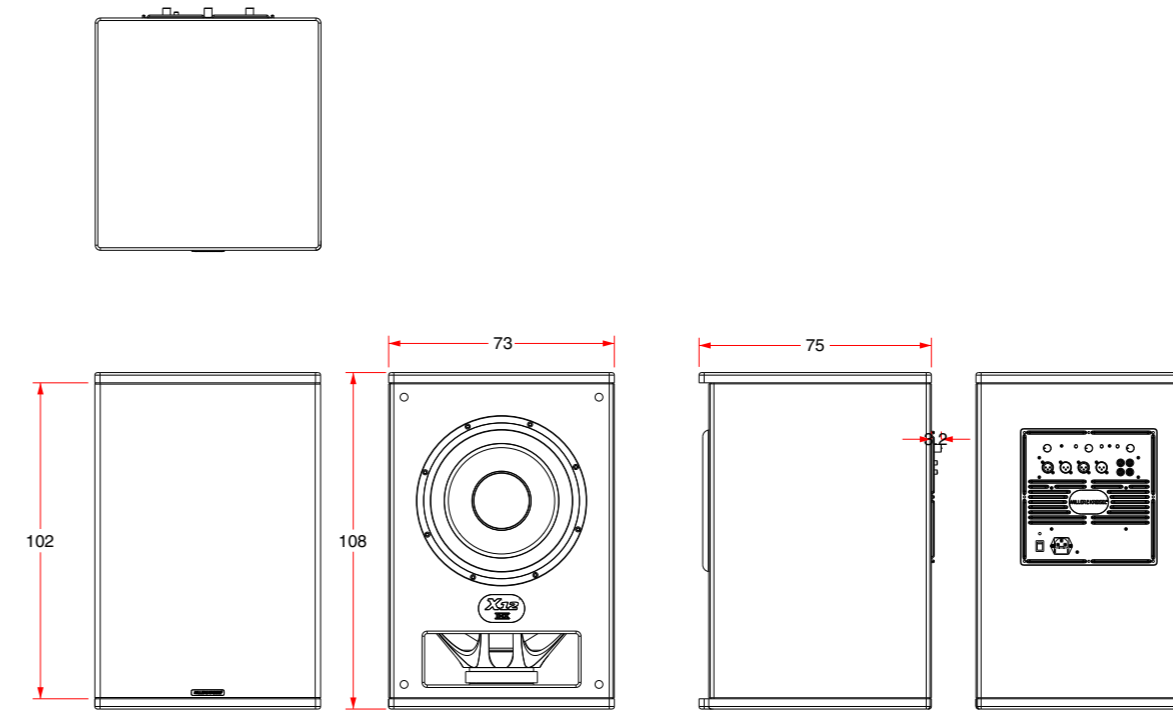
Отличается организацией динамиков диаметром 12" с увеличенным ходом диффузора, в конфигурации Push-Pull в закрытом корпусе. В конструкции использован выходной каскад на базе цифрового усилителя мощности 400 ватт и аналоговый входной тракт, что полностью отвечает концепции Miller&Kreisel.

Модель M&K X12 отличается сверхнизким уровнем искажений и высочайшими динамическими возможностями за счет использования технологии Push-Pull. Общая отдача двух драйверов эквивалентна работе сабвуфера с диаметром диффузора 18".

X12 имеет статус "эталонного" устройства для прослушивания музыки и просмотра кино.



Мощность усилителя	400 Вт RMS/500 Вт, пиковая
Диапазон частот	20 - 200 Гц +/- 2 Дб
Общие гармонические искажения	< 0.5%, 400 Вт, 4 Ом
Потребление энергии	0,5 В ожидание, 60 В среднее, 500 В макс
Напряжение питания	100-230 В, 50 Гц, 5А
LFE вход	П/ линейный RCA и XLR балансный
LFE сквозной выход	П/ линейный RCA и XLR балансный
Переключаемый ВЧ фильтр	Фикс 80Гц/Регулируемый/No Low Pass
Фаза	0-180 градусов, регулируемый
Управление громкостью	Регулируемый/НХ фиксируемый
Переключатель LFE	Режим THX или МК EQ-функция
Размеры ВхШхГ	656 x 440 x 453 мм
Вес	36 кг
Отделка	черный сатин



X10 Сабвуфер



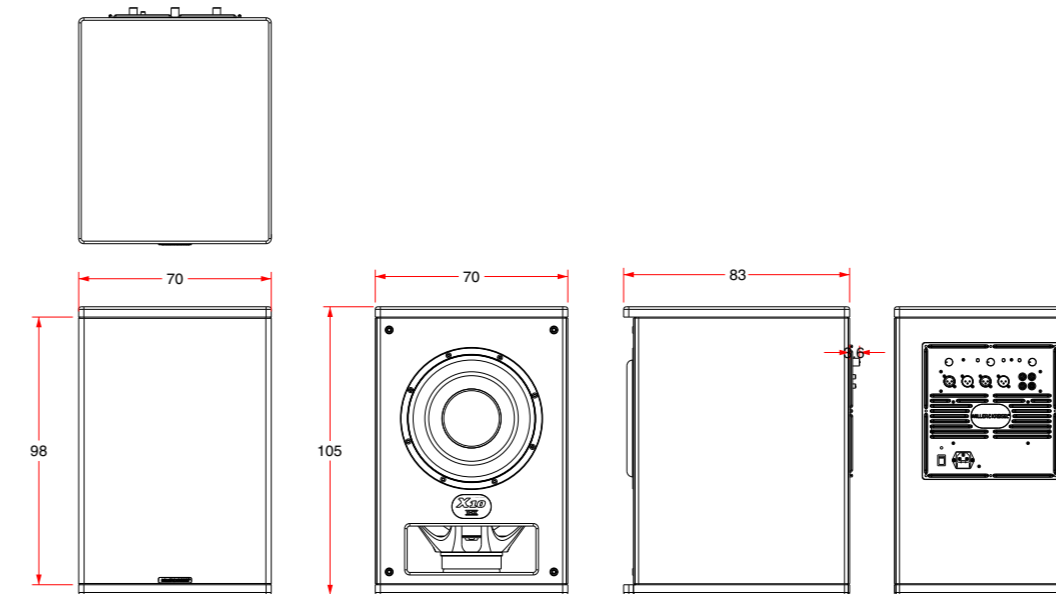
Отличается организацией динамиков диаметром 10" с увеличенным ходом диффузора, в конфигурации Push-Pull в закрытом корпусе. В конструкции использован выходной каскад на базе цифрового усилителя мощности 350 Вт и аналоговый входной тракт, что полностью отвечает концепции Miller&Kreisel.

Модель Miller&Kreisel X10 отличается сверхнизким уровнем искажений и высочайшими динамическими возможностями за счет использования технологии Push-Pull. Общая отдача двух драйверов эквивалентна работе сабвуфера с диаметром диффузора в 15".

X10 получил большое количество наград за исключительные характеристики и универсальность использования как для прослушивания музыки, так и для систем Домашнего кинотеатра.



Мощность усилителя	350 Вт RMS/650 Вт, пиковая
Диапазон частот	20 - 200 Гц +/- 2 Дб
Общие гармонические искажения	< 0.5%, 350 Вт, 4 Ом
Потребление энергии	0,5 Вт ожидание, 55 Вт среднее, 450 Вт макс
Напряжение питания	100-230 В, 50/60 Гц, 5А
LFE вход	П/ линейный RCA и XLR балансный
LFE сквозной выход	П/ линейный RCA и XLR балансный
Переключаемый ВЧ фильтр	фиксированный 80Гц/Регулируемый/No Low Pass
Фаза	0-180 градусов, регулируемый
Управление громкостью	регулируемый/НХ фиксируемый
Переключатель LFE	режим THX или МК EQ-функция
Размеры ВхШхГ	560 x 374 x 439 мм
Вес	28 кг
Отделка	черный сатин



X SERIЯ



V12 Сабвуфер

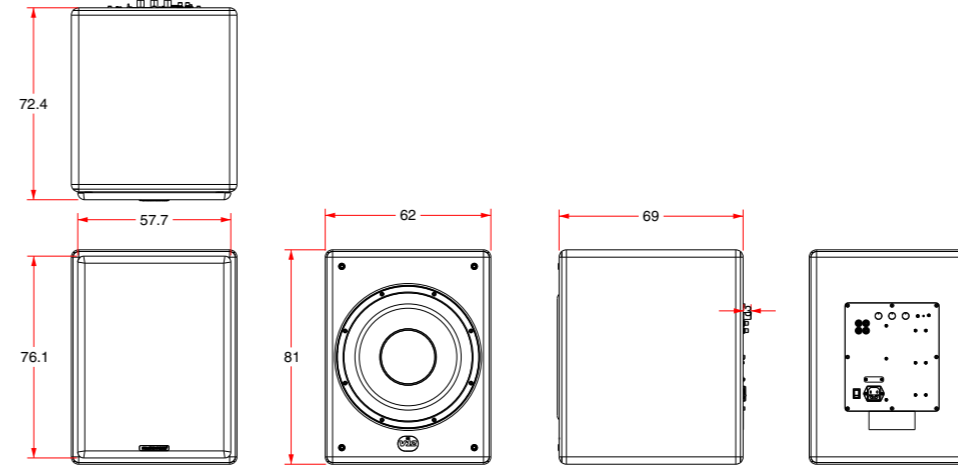


В конструкции используется динамик диаметром 12", в закрытой конфигурации. Выходной каскад на базе цифрового усилителя мощности 300 Вт и аналоговый входной тракт, что полностью отвечает концепции Miller&Kreisel.

Miller&Kreisel V12 сертифицирован THX Select2 как система с очень низким уровнем искажений и высокими динамическими возможностями. При этом корпус относительно компактен.



Мощность усилителя	300 Вт RMS/500 Вт, пиковая
Диапазон частот	20 - 200 Гц +/- 2 Дб
Диапазон частот	20 - 200 Гц +/- 2 Дб
Потребление энергии	Ожидание/Среднее/Макс 0,5/50/300
Напряжение питания	100-240 В, 50/60 Гц, 6.3А
LFE вход	П/Л линейный RCA
LFE сквозной выход	П/Л линейный RCA
ВЧ фильтр	60-200 Гц, регулируемый, No Low Pass
Фаза	0-180 градусов, бесступенчатый
Громкость	регулировка/фиксированная THX
Размеры ВхШхГ	466 x 360 x 400 мм
Вес	22 кг
Отделка	черный/белый сатин



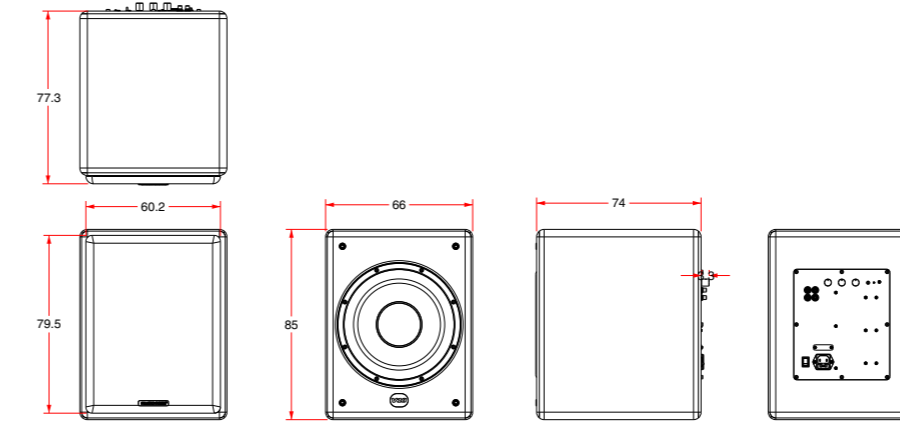
V10 Сабвуфер

В конструкции используется динамик диаметром 10", в закрытой конфигурации. Выходной каскад на базе цифрового усилителя мощности 200 ватт и аналоговый входной тракт, что полностью отвечает концепции Miller&Kreisel.

Miller&Kreisel V10 отличается очень низким уровнем искажений и высокими динамическими характеристиками в компактном корпусе.



Мощность усилителя	200 Вт RMS/350 Вт, пиковая
Диапазон частот	25 - 200 Гц +/- 2 Дб
Общие гармонические искажения	> 0.5%, 200 Вт, 4 Ом
Потребление энергии	Ожидание/Среднее/Макс 0,5/40/200
Напряжение питания	100-240 В, 50/60 Гц, 4А
LFE вход	П/Л линейный RCA
LFE сквозной выход	П/Л линейный RCA
ВЧ фильтр	60-200 Гц, бесступенчатый
Фаза	0-180 градусов, бесступенчатый
Громкость	бесступенчатый
Размеры ВхШхГ	405 x 3,3 x 350 мм
Вес	18 кг
Отделка	черный/белый сатин



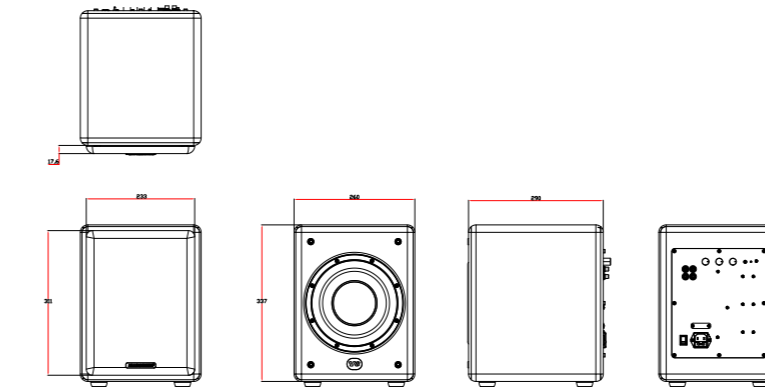
V8 Сабвуфер

В конструкции используется динамик диаметром 8", в закрытой конфигурации. Выходной каскад на базе цифрового усилителя мощности 150 Вт и аналоговый входной тракт полностью отвечают концепции Miller&Kreisel.

Miller&Kreisel V8 отличается очень низким уровнем искажений и высокими динамическими характеристиками в ультракомпактном корпусе.



Диапазон частот	30 - 200 Гц +/- 2 Дб
Общие гармонические искажения	> 0.5%, 150 Вт, 4 Ом
Потребление энергии	Ожидание/Среднее/Макс 0,5/30/150 Вт
Напряжение питания	100-240 В, 50/60 Гц, 3,15 А
LFE вход	П/Л линейный RCA
LFE сквозной выход	П/Л линейный RCA
ВЧ фильтр	60-200 Гц, регулируемый
Фаза	0-180 градусов, бесступенчатый
Громкость	бесступенчатый
Размеры ВхШхГ	337 x 260 x 290 мм
Вес	11 кг
Отделка	черный/белый сатин



V SERIЯ



Movie 5.1 System **Новинка**

Экономит место, но не звук.

Комплект для домашнего кинотеатра Miller&Kreisel Movie 5.1 экономит место, но не звук. Плоский дизайн фронтальных АС К50 создает визуально приятный, ненавязчивый внешний вид. Трапецевидная форма К40Т не только хорошо выглядит, но и обеспечивает тональное преимущество для объемного звучания.

Movie 5.1 - с минимальными требованиями к пространству, отличным звуком домашнего кинотеатра и выдающимся соотношением цены и качества. Это делает его превосходной рекомендацией не только для начинающих, но и профессионалов. Кристально чистые диалоги, широчайшая сцена прислушивания, высокая динамичность и отличные басы будут вам обеспечены.

Поставляется в одной коробке. В комплекте:

- 3 x K50 AC
- 2 x M40T Tripole® AC
- 1 x V8 Movie сабвуфер
- Кронштейны

Характеристики и схемы можно увидеть на страницах 29 и 35.

K50

Сопротивление номинальное:	4 Ом (Zмин 4.9 Ом)
Частотный диапазон	100-20КГц (средний отклик в помещении +/- 2Дб)
Частота среза	100 Гц (-6Дб/100 Гц)
Частота кроссовера	1,8 КГц фокусировка фазы
Твитер	1" шелковый купол/неодимовый магнит
НЧ динамик	4" стекловолокно
Предельная долговременная мощность80 Вт (IEC-268-5)
Предельная паспортная мощность	50 Вт (IEC-268-5)
Рекомендованная мощность усилителя25-125 Вт
Чувствительность	85 Дб (2.83 В /1м)
Исполнениезакрытый ящик
Акустический разъемзолоченый типа банан, винт 5 мм
Размеры ВxШxГ:	25 x 13 x 8,5 см (с учетом гриля)
Вес:2.0 кг
Отделкачерный винил

M40T

Сопротивление номинальное4 Ом (Zмин 4.6 Ом)
Частотный диапазон	100-20КГц (средний отклик в помещении +/- 2Дб)
Частота среза	100 Гц (-6Дб/100 Гц)
Частота кроссовера	2.0 КГц фокусировка фазы
Твитер	1" шелковый купол/неодимовый магнит
НЧ динамик	4" стекловолокно
Боковые драйверы	2 x 3" (текстурированная бумага)
Предельная долговременная мощность80 Вт IEC-268-5
Предельная паспортная мощность50 Вт (IEC-268-5)
Рекомендованная мощность усилителя25-125 Вт
Чувствительность	85 Дб (2.83 В / 1м)
Исполнениезакрытый ящик
Акустический разъемзолоченый типа банан, винт 5 мм
Размеры ВxШxГ	19.5 x 20 x 12,2 см (с учетом гриля)
Вес:2.9 кг
Отделкачерный винил

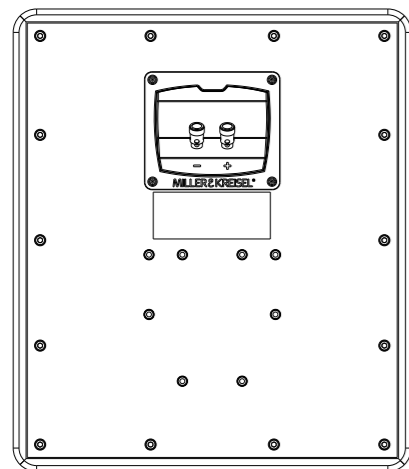
V8 Movie

Диапазон частот30 - 200 Гц+/- 2 Дб
Общие гармонические искажения	> 0.5%, 150 Вт, 4 Ом
Потребление энергииОжидание/Среднее/Макс 0,5/30/150 Вт
Напряжение питания100-240 В, 50/60 Гц, 3,15 А
LFE входП/Л линейный RCA
LFE сквозной выходП/Л линейный RCA
ВЧ фильтр60-200 Гц, регулируемый
Фаза0-180 градусов, бесступенчатый
Громкостьбесступенчатый
Размеры ВxШxГ337 x 260 x 290 мм
Вес11 кг
Отделкачерный винил

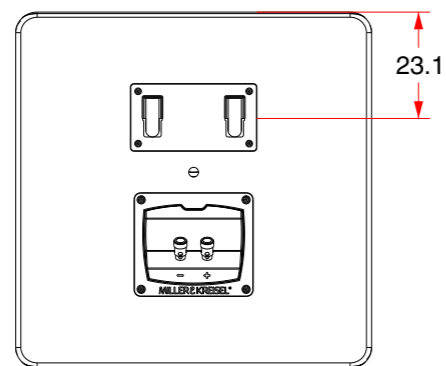


Размеры задних панелей под кронштейны

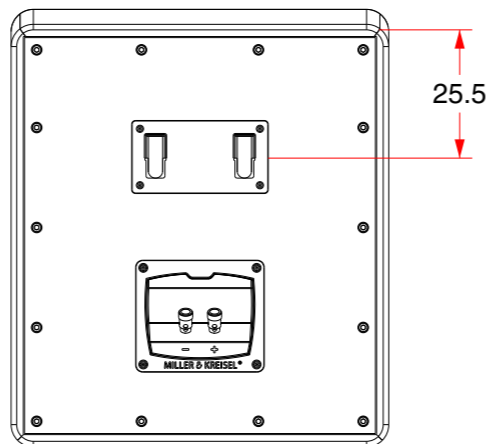
S300



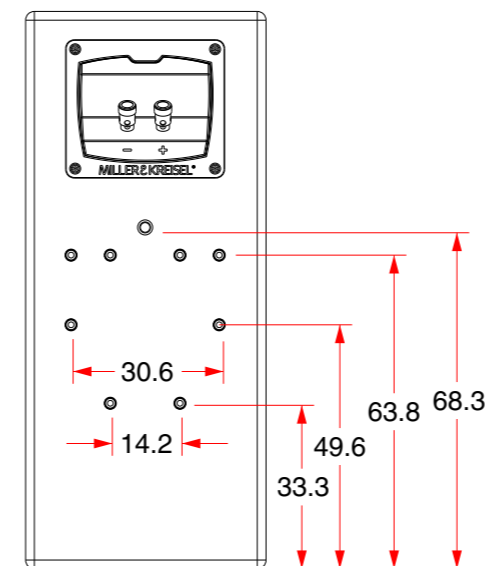
S300T



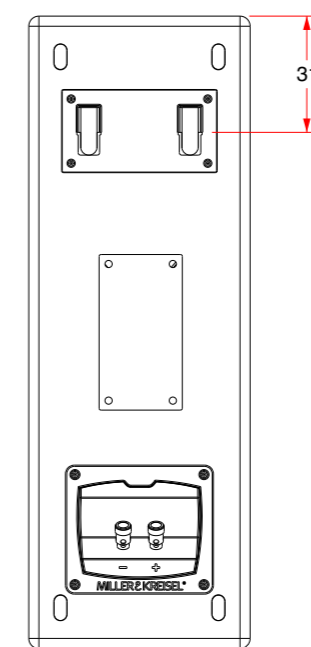
MP300



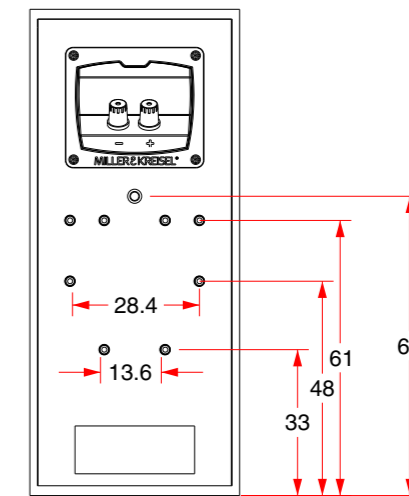
LCR950



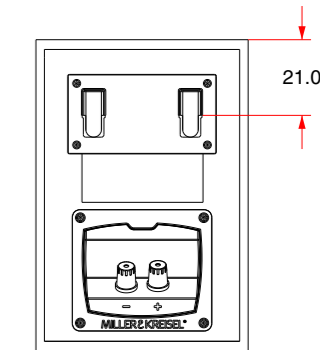
MP950



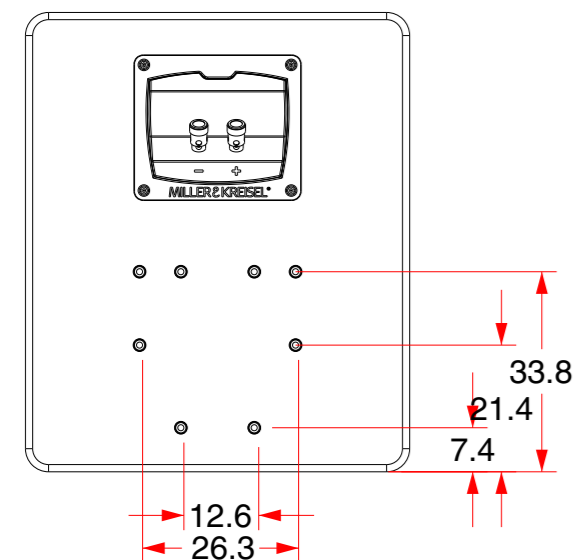
LCR750



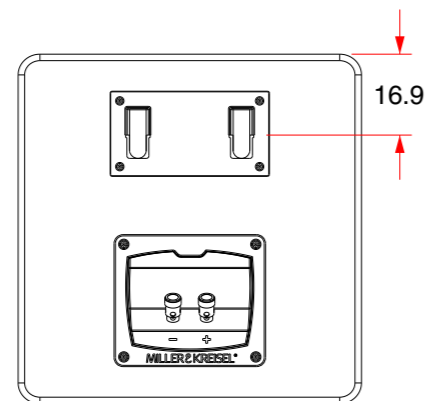
SUR55T



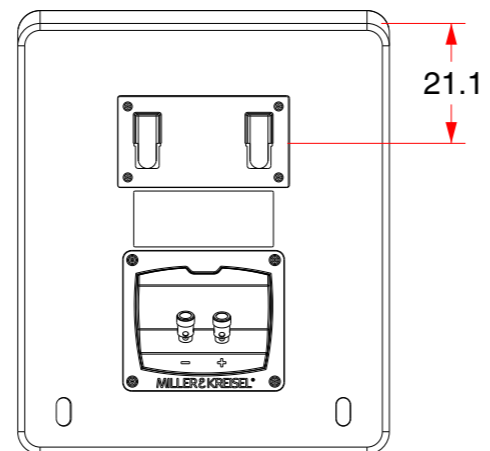
S150



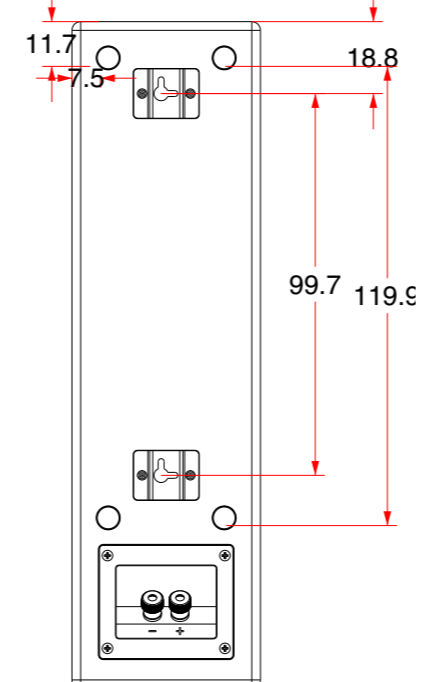
S150T



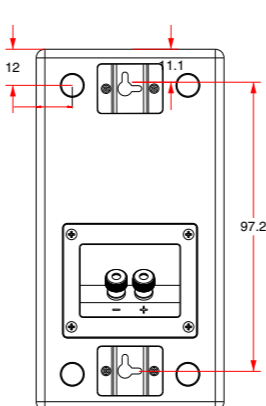
MP150



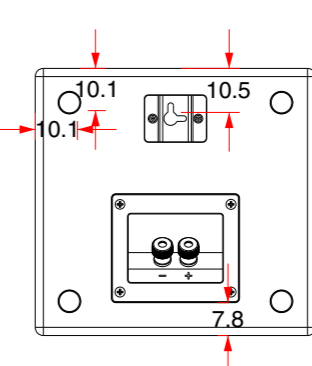
M70



M50



M40T



750C

