

ҚОСУ ЖӘНЕ ОРНАТУ

1. Құрылғыны қаптамадан алыңыз.
2. Тасымалдау кезінде пайда болуы мүмкін корпустың көрінетін зақымдалмағанына көз жеткізіңіз. Егер өнім зақымдалған немесе жұмыс істемесе — сатушыға хабарласыңыз.
3. Құрылғыны компьютерге қосудың үш әдісі бар:
 - Сымды қосылымды орнату үшін USB-A – USB-C кабелін бір ұшымен тінтуірге, екіншісін компьютердің бос USB портына қосыңыз.
 - USB ресивері арқылы қосылу үшін (2,4 ГГц) USB ресиверін компьютердің бос USB портына қосыңыз. Режим қосқышын (7) 2,4 ГГц күйіне жылжытыңыз.
 - Bluetooth арқылы екі құрылғыға дейін қосылуға болады. Bluetooth арқылы қосылу үшін режим қосқышын (7) BT күйіне жылжытыңыз, сонда көрсеткіш (10) жасыл (BT1 арнасы) немесе көк (BT2 арнасы) болып жанады. Арналар арасында ауысу үшін түймені (8) аз уақыт басыңыз. Bluetooth жұптауын орнату немесе алдыңғы қосылымды қалпына келтіру үшін түймені (8) шамамен 3 секунд басып тұрыңыз, сонда индикатор (10) сәйкес түсте жылдам жыпылықтай бастайды. Содан кейін компьютердегі қол жетімді Bluetooth құрылғыларының тізімінен «800GMW_1» немесе «800GMW_2» тінтуірін тауып, таңдаңыз, мұнда 1 немесе 2 – арна нөмірі. Сәтті қосылғаннан кейін индикатор (10) бір секунд шамасында жанады, содан кейін сөнеді.
4. Қолданбаны пайдалану (веб-сайтты қараңыз www.oklick.ru) макростарды теңшеуге болады.

САҚТЫҚ ШАРАЛАРЫ

1. Бұйымды жоғары ылғалдылықтан, шаңнан және жоғары температураның әсерінен қорғаңыз.
2. Сұрту үшін бензинді, спирттерді немесе басқа еріткіштерді пайдаланбаңыз, себебі олар бетін зақымдауы мүмкін. Тазалау үшін жұмсақ, құрғақ матаны пайдаланыңыз.
3. Бұйымға шамадан тыс механикалық әсер етуге жол бермеңіз.
4. Бұйымды ашпаңыз және өз бетіңізше жөндемеңіз.

ЫҚТИМАЛ МӘСЕЛЕЛЕРДІ ШЕШУ

Мәселе: құрылғы жұмыс істемейді.

Шешім:

- Құрылғының дұрыс қосылғанына көз жеткізіңіз.
- ДК-ның USB-портының ақаусыздығына көз жеткізіңіз. Құрылғыны (2 қанала) қосыңыз.
- Аккумулятордың зарядталғанына көз жеткізіңіз. Егер аккумулятор қуаты таусылған болса, оны кәбіл арқылы зарядтаңыз.
- Қосылатын Bluetooth құрылғысы тінтуірдің жанында екеніне көз жеткізіңіз. Қайта қосылуға тырысыңыз.

МОНТАЖДАУ ҚАҒИДАЛАРЫ МЕН ТАЛАПТАРЫ

Бұл құрылғы қандай да бір монтаждауды немесе тұрақты бекітуді қажет етпейді.

САҚТАУ ШАРТТАРЫ

Құрылғыны ауа температурасы 5 °C-тан 40 °C-қа дейін кезінде ауаның салыстырмалы ылғалдылығы 85 % дейін үй-жайларда буып-түйілген күйінде сақтаңыз.

ТАСЫМАЛДАУ ШАРТТАРЫ

Бұйымды алыс қашықтықтарға тасымалдау үшін тасымалдау процесінде құрылғының зақымдануын болдырмайтын зауыттық немесе өзге қаптаманы пайдаланыңыз.

ҚҰРЫЛҒЫНЫ САТУ

Бұйым бөлшек сауда желілері арқылы сатуға арналған және арнайы талаптарды қажет етпейді.

КӘДЕГЕ ЖАРАТУ ШАРТТАРЫ

Қоршаған ортаны қорғау мақсатында, аспаптың және қуат элементтерінің қызмет ету мерзімі аяқталғаннан кейін оны қарапайым тұрмыстық қалдықтармен бірге тастамаңыз, аспапты және қуат элементтерін одан әрі кәдеге жарату үшін мамандандырылған пунктке тапсырыңыз.

ПАЙДАЛАНУДЫ ШЕКТЕУ ШАРТТАРЫ

Бұл құрылғы арналымы мен пайдаланушының осы нұсқаулығында сипатталған қауіпсіздік шараларына сәйкес тұрғын үй, коммерциялық және өндірістік аймақтардағы жұмыстарға арналған.

КЕПІЛДІКТІ ҚЫЗМЕТ КӨРСЕТУ ШАРТТАРЫ

Кепілдік қызмет көрсету шарттарын OKCLICK сайтында көре аласыз: oklick.ru/support/warranty

ТЕХНИКАЛЫҚ ҚОЛДАУ

Техникалық қолдау мәселелері бойынша OKCLICK: oklick.ru/support/help сайтындағы тиісті бөлімге жүгіне аласыз.

ӨНДІРУШІ**Ниппон Клик Системс Лимитед**

Мекенжайы: Кудджано Чемберс, А/Ж 3159, Роуд Таун, Тортола, Британдық Виргин Аралдары
Қытайда жасалған

Импорттаушы және тұтынушылардан талап-тілектерді қабылдауға уәкілетті ұйым:**«Мерлион» ЖШҚ**

Ресей, Мәскеу облысы, Красногорск қаласы, Құрылысшылар б-ры, 4 үй

Құрылғы және қосымша конфигурация бағдарламалары туралы қосымша ақпарат алу үшін мына сайтқа кіріңіз: www.oklick.ru

Бұл құрылғының жасалған айы мен жылын өнімнің қаптамасынан таба аласыз.
Кепілдік мерзімі: 1 жыл
Қызмет мерзімі: 1 жыл

РУКОВОДСТВО ПОЛЬЗОВАТЕЛЯ**Благодарим вас за покупку устройства OKCLICK!**

Перед началом использования данного устройства внимательно прочтите руководство пользователя для обеспечения правильной эксплуатации изделия и предотвращения его повреждения.

Конструктивные особенности устройства и содержание данной инструкции могут быть изменены в целях совершенствования продукта без предварительного уведомления.

Изготовитель и дистрибьюторы данной продукции не несут ответственности за повреждения корпуса устройства, а также за ущерб, причиненный вследствие неправильной или несоответствующей эксплуатации пользователем. Изготовитель оставляет за собой право изменения комплектации, технических характеристик и внешнего вида товара.

ТЕХНИЧЕСКИЕ ХАРАКТЕРИСТИКИ

- Тип подключения: беспроводной/проводной
- Количество кнопок: 6
- (в том числе с поддержкой макросов: 5)
- Оптический сенсор PAW 3325 с широким диапазоном: 800/1600/2400/3200/5000 dpi
- Ресурс нажатий: до 20 000 000
- Тефлоновые ножки
- Интерфейс подключения:
 - USB-A
 - Bluetooth 5.2 (2 канала)
 - USB-ресивер (2,4 ГГц)
- Длина кабеля: 1,6 м
- Рабочая дистанция: до 10 м
- Время зарядки: 2 ч
- Время работы после полной зарядки: до 38 ч
- Питание мыши (USB-C): 5 В; --- 200 мА
- Питание USB-ресивера: 5 В; --- 5 мА
- Аккумулятор li-ion: 3,7 В; --- 300 мАч
- Размер: 118 x 60 x 40 мм
- Вес (с учетом аккумулятора): 60 г

КОМПЛЕКТАЦИЯ

- Игровая компьютерная мышь 800GMW
- USB-ресивер (2,4 ГГц)
- Кабель USB-A – USB-C
- Руководство пользователя

СИСТЕМНЫЕ ТРЕБОВАНИЯ

- ОС Windows
- Порт USB-A или поддержка Bluetooth

НАЗНАЧЕНИЕ

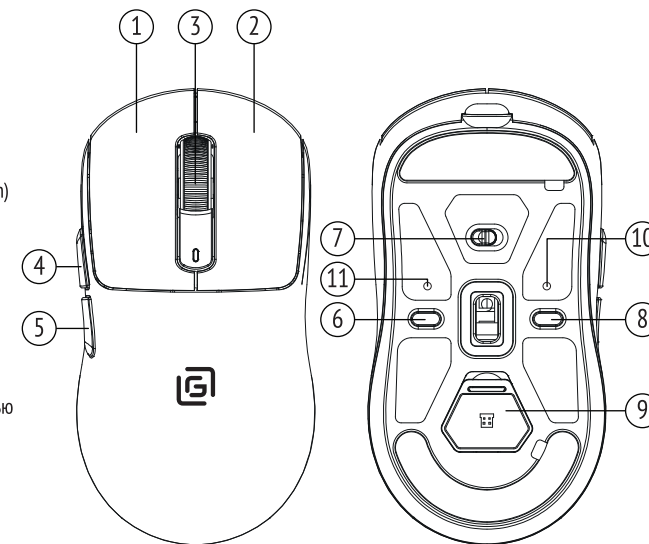
Данная компьютерная мышь является координатным устройством ввода для управления курсором и отдачи различных команд компьютеру.

СХЕМА УСТРОЙСТВА

1. Левая кнопка мыши
2. Правая кнопка мыши
3. Колесо прокрутки/Средняя кнопка мыши
4. Кнопка «Вперед»
5. Кнопка «Назад»
6. Кнопка переключения режимов DPI
7. Переключатель режимов (2,4 ГГц/Выкл/Bluetooth)
8. Кнопка переключения каналов Bluetooth (кратковременное нажатие)/установки и сброса соединения (длительное нажатие ~3 сек.)
9. Место хранения ресивера
10. Индикатор режима подключения
11. Индикатор DPI

ЗАРЯДКА

Для зарядки игровой мыши подключите ее с помощью кабеля USB-A – USB-C к порту USB компьютера. Время полной зарядки: 2 часа. Время работы после полной зарядки: до 38 часов.



ПОДКЛЮЧЕНИЕ И УСТАНОВКА

1. Извлеките устройство из упаковки.
2. Убедитесь в отсутствии видимых повреждений корпуса, которые могли возникнуть при транспортировке. Если изделие повреждено или не функционирует – обратитесь к продавцу.
3. Доступно три способа подключения устройства к ПК:
 - Для установки проводного соединения подключите USB-A – USB-C кабель одним концом к мыши, а вторым – к свободному USB-порту ПК.
 - Для подключения через USB-ресивер (2,4 ГГц) подключите USB-ресивер в свободный USB-порт ПК. Переключите переключатель режимов (7) в положение 2,4 ГГц.
 - По Bluetooth может быть подключено до двух устройств. Для подключения по Bluetooth переведите переключатель режимов (7) в положение BT, при этом индикатор (10) загорится зеленым (канал BT1) или синим (канал BT2) цветом. Чтобы переключаться между каналами кратко нажмите кнопку (8). Для установки Bluetooth-соединения, либо сброса предыдущего соединения нажмите и удерживайте кнопку (8) около 3-х секунд, при этом индикатор (10) начнет быстро мигать соответствующим цветом. Затем найдите и выберите в списке доступных Bluetooth-устройств на вашем ПК мышь «800GMW_1» или «800GMW_2», где 1 или 2 – это номер канала. После успешного подключения индикатор (10) будет гореть примерно секунду, а затем погаснет.
4. С помощью приложения (см. сайт www.okclick.ru) вы можете произвести настройку макросов.

МЕРЫ ПРЕДОСТОРОЖНОСТИ

1. Берегайте изделие от повышенной влажности, пыли и воздействия высоких температур.
2. Не используйте для протирки бензин, спирты или другие растворители, т. к. они могут повредить поверхность. Для чистки используйте мягкую сухую ткань.
3. Не допускайте чрезмерного механического воздействия на изделие.
4. Не вскрывайте изделие и не производите ремонт самостоятельно.

РЕШЕНИЕ ВОЗМОЖНЫХ ПРОБЛЕМ

Проблема: устройство не работает.

Решение:

- Убедитесь, что устройство подключено правильно.
- Убедитесь в исправности USB-порта ПК. Подключите устройство к другому USB-порту.
- Убедитесь, что аккумулятор заряжен. Если аккумулятор разряжен, зарядите с помощью кабеля.
- Убедитесь, что подключаемое Bluetooth-устройство находится в непосредственной близости от мыши. Попробуйте подключить заново.

ПРАВИЛА И УСЛОВИЯ МОНТАЖА

Данное устройство не требует какого-либо монтажа или постоянной фиксации.

УСЛОВИЯ ХРАНЕНИЯ

Устройство требуется хранить при температуре от 5 до 40 °С при относительной влажности не более 85 %, избегать попадания прямых солнечных лучей.

УСЛОВИЯ ТРАНСПОРТИРОВКИ

Изделие рекомендуется транспортировать в оригинальной упаковке.

РЕАЛИЗАЦИЯ УСТРОЙСТВА

Изделие предназначено для реализации через розничные торговые сети и не требует специальных условий.

УСЛОВИЯ УТИЛИЗАЦИИ

В целях защиты окружающей среды, после окончания срока службы прибора и элементов питания, не выбрасывайте их вместе с обычными бытовыми отходами, передайте прибор и элементы питания в специализированные пункты для дальнейшей утилизации.

УСЛОВИЯ ОГРАНИЧЕНИЯ ПОЛЬЗОВАНИЯ

Данное устройство предназначено для работы в жилых, коммерческих и производственных зонах в соответствии с назначением и мерами безопасности, описанными в данном руководстве пользователя.

УСЛОВИЯ ГАРАНТИЙНОГО ОБСЛУЖИВАНИЯ

Условия гарантийного обслуживания вы можете найти на сайте OKCLICK: okclick.ru/support/warranty

ТЕХНИЧЕСКАЯ ПОДДЕРЖКА

По вопросам технической поддержки вы можете обратиться через соответствующий раздел на сайте OKCLICK: okclick.ru/support/help

ИЗГОТОВИТЕЛЬ

Ниппон Клик Системс Лимитед

Адрес: Куиджано Чэмберс, а/я 3159, Роуд Таун, Тортولا, Британские Виргинские Острова
Сделано в Китае

Nippon Klick Systems Limited

Address: Quijano Chambers, P.O.Box 3159, Road Town, Tortola, British Virgin Islands
Made in China

Импортер и организация, уполномоченная на принятие претензий от потребителей:

ООО «Мерлион»

Россия, Московская обл., г. Красногорск, б-р Строителей, д.4

Для получения более подробной информации об устройстве и дополнительных программах конфигурации посетите сайт:

www.okclick.ru

Дата производства указана на упаковке.

Гарантийный срок: 1 год | Срок службы: 1 год

ПАЙДАЛАНУШЫ НҰСҚАУЛЫҒЫ**OKCLICK өнімдерін таңдағаныңыз үшін алғысымызды білдіреміз.**

Осы құрылғыны пайдаланбас бұрын бұйымның дұрыс пайдаланылуын қамтамасыз ету және оның зақымдалуын болдырмау үшін нұсқаулықты мұқият оқып шығыңыз.

Құрылғының құрылымдық ерекшеліктері мен осы нұсқаулықтың мазмұны өнімді жетілдіру мақсатында алдын ала ескертусіз өзгертілуі мүмкін.

Осы өнімді өндіруші мен дистрибьюторлар құрылғы корпусының зақымданғаны үшін, сондай-ақ пайдаланушының дұрыс немесе тиісінше пайдаланбауы салдарынан келтірілген залал үшін жауапты болмайды.

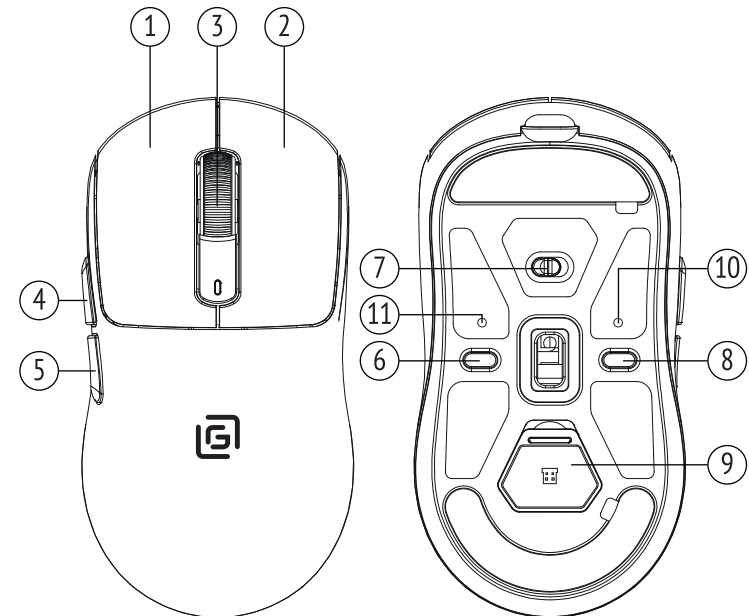
Өндіруші тауардың жиынтықтамасын, техникалық сипаттамаларын және сыртқы көрінісін өзгерту құқығын өзіне қалдырады.

ТЕХНИКАЛЫҚ СИПАТТАМАЛАРЫ

- Қосылу түрі: сымсыз/сымды
- Қосылу интерфейсі:
 - USB-A
 - Bluetooth 5.2 (2 арна)
 - USB-ресивер (2,4 ГГц)
- Қуаты (USB-C): 5 В; == 200 mA
- USB-ресиверінің қуаты: 5 В; == 5 mA
- Li-ion батарея қуаты: 3,7 В; == 300 mАсағ
- Өлшемі: 118 x 60 x 40 мм
- Салмағы (батареяны ескере отырып): 60 г

ТАҒАЙЫНДАЛУЫ

Бұл компьютерлік тінтуір меңзерді басқаруға және компьютерге әртүрлі командаларды беруге арналған координаталық енгізу құрылғысы болып табылады.

**ЗАРЯТДАУ**

Ойын тінтуірін зарядтау үшін оны USB-A – USB-C кәбілі арқылы USB портына қосыңыз. Толық зарядтау уақыты: 2 сағат. Толық зарядтаудан кейін жұмыс уақыты: 38 сағат.