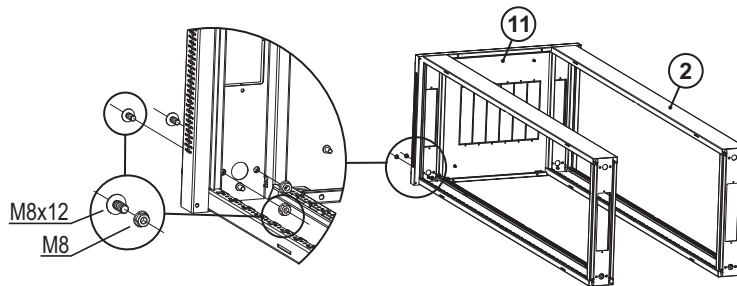


Шкаф телекоммуникационный напольный серии TTBR

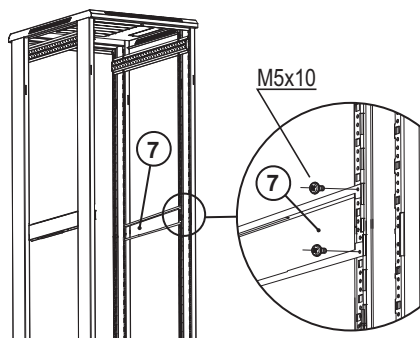
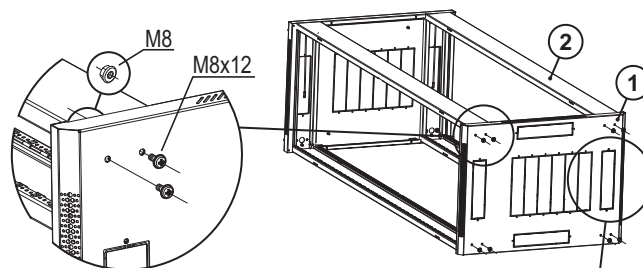
Необходимый инструмент: Отвертка с крестообразным шлицем (Phillips); ключ гаечный 19 (18) мм; ключ шестигранный НЗ (Hex) – понадобится при сборке системы запирания дверей.

- 1** **Соберите каркас.** Соедините переднюю и заднюю рамы каркаса (2) с нижней панелью шкафа (11) (панель-пол.) Используйте по одному винту M8x12 с фланцевой гайкой для каждой точки соединения, как показано на рисунке.

Вначале вставляйте винты в отверстия, которые находятся ближе к центру шкафа; затем в отверстия, которые ближе к краю шкафа. Каждый винт затягивайте гайкой.

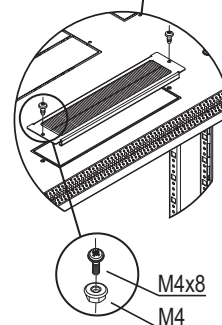


Таким же образом зафиксируйте к рамам каркаса (2) верхнюю панель шкафа (1) (панель-крыша).



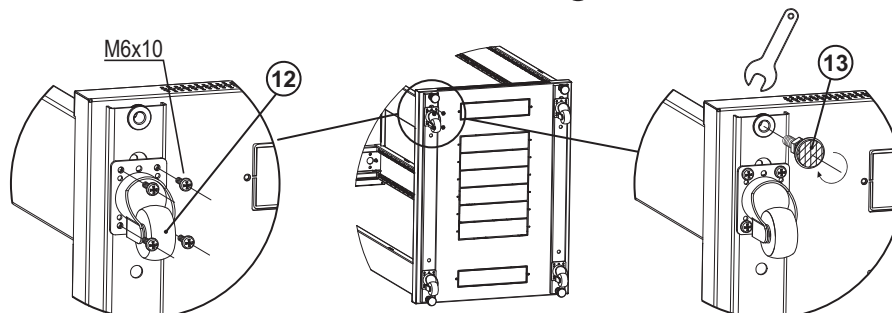
В комплекте имеется один* щеточный кабельный ввод. Для его установки удалите выламываемую заглушку. Используйте два винта M4x8 с гайками.

* Дополнительные кабельные вводы можно заказать отдельно.

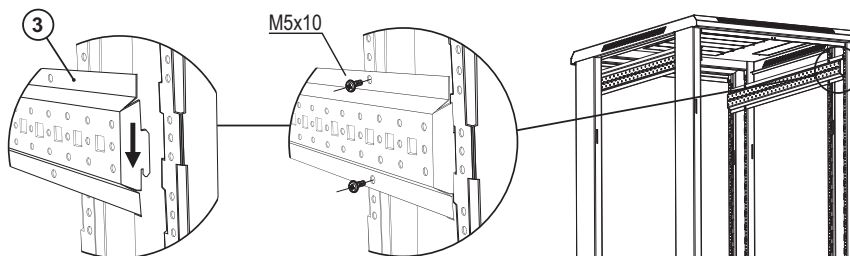


Установите между передней и задней рамами каркаса разделяющие планки (7) (относится только к шкафам, у которых боковые панели состоят из двух частей). Каждая планка крепится четырьмя винтами M5x10. Положение планок выбирается соответственно высоте боковых панелей, состоящих из двух частей.

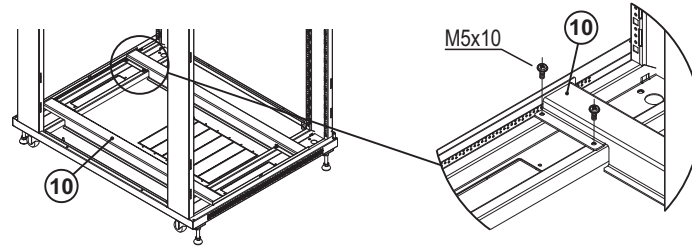
- 2** **Установите ролики и ножки.** При помощи 16 винтов M6x10 закрепите четыре ролика (12) к нижней панели шкафа. Проверьте затяжку соединений. Затем вкрутите регулируемые ножки (13), зафиксируйте их гайками.



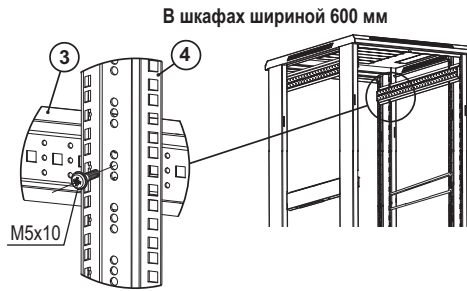
- 3** **Установите горизонтальные монтажные профили.** Каждый горизонтальный профиль (3) фиксируется к каркасу четырьмя винтами M5x10. Обратите внимание, что V-образная прорезь должна быть направлена в сторону нижней панели.



- 4** Установите усиливающие профили (только для шкафов шириной 800 мм). При помощи винтов M5x10 закрепите к нижней панели усиливающие профили (10). Для каждого профиля используйте по четыре винта.

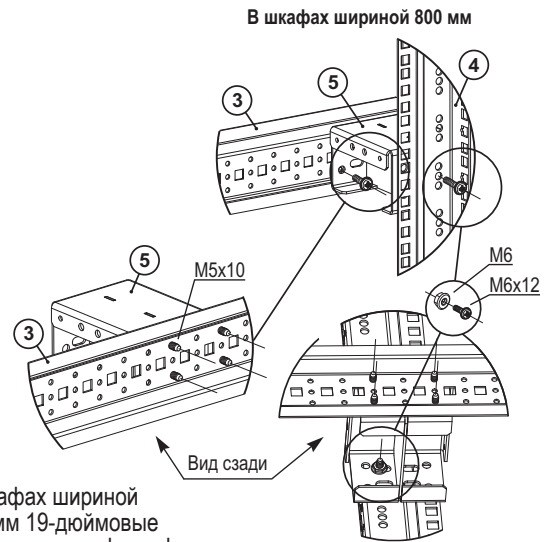


- 5** Установите 19-дюймовые монтажные профили. В шкафах шириной 600 мм 19-дюймовые монтажные профили (4) фиксируются непосредственно к горизонтальным монтажным профилям (3) винтами M5x10, а в шкафах шириной 800 мм для их установки применяют такие вспомогательные компоненты, как крепления для 19-дюймовых монтажных профилей (5).



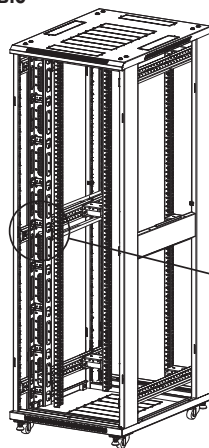
Каждое крепление для 19-дюймовых монтажных профилей (5) фиксируется четырьмя винтами M5x10*.

* Возможен также вариант крепления двумя винтами M6x12 и закладными гайками.

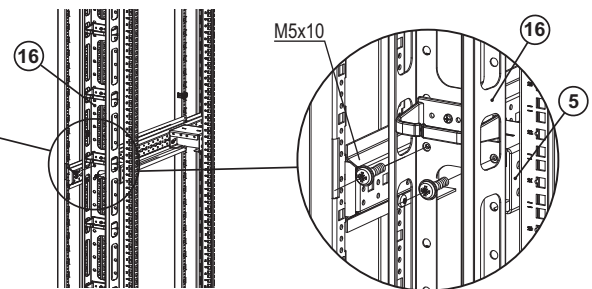


В шкафах шириной 800 мм 19-дюймовые монтажные профили фиксируются винтами M6x12 и фланцевыми гайками.

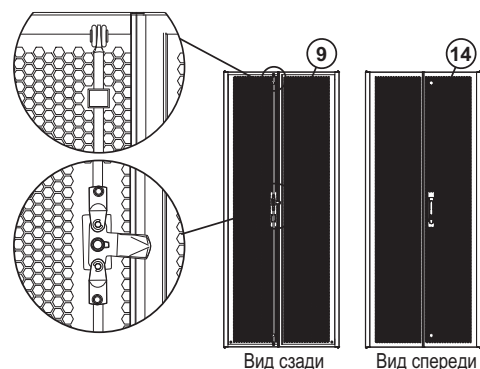
- 6** Установите вертикальные кабельные организаторы (только для шкафов шириной 800 мм). Вертикальные кабельные организаторы (16) фиксируются винтами M5x10 в два боковых отверстия в креплениях для 19-дюймовых монтажных профилей (5).



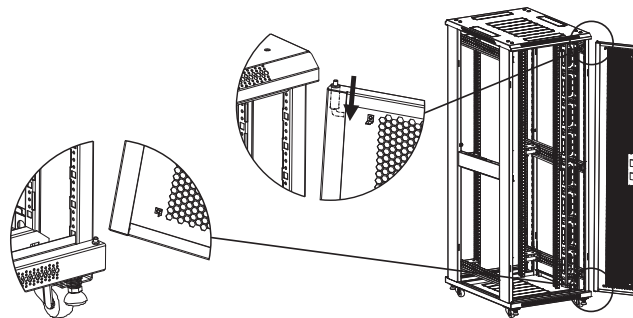
Собранный каркас шкафа шириной 800 мм с установленными горизонтальными и 19-дюймовыми профилями.



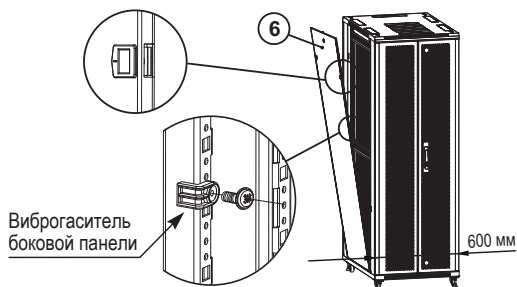
- 7** Установите переднюю и заднюю дверь. Передние и задние двустворчатые (распашные) двери (9), (14) поставляются с неустановленными ручками (с замками). Вначале соберите систему запирания на основе механических тяг с фиксацией закрытия двери в трех точках – посередине, вверху и внизу. Затем приступайте к установке дверей.



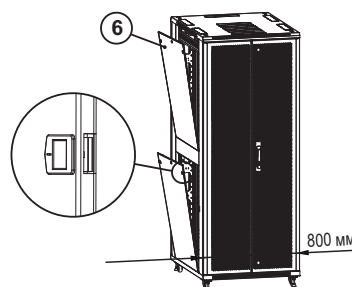
Вначале вставьте нижнюю опору со штоком в отверстие в основании шкафа, а затем зафиксируйте дверь вверху – для этого отожмите верхний подпружиненный шток, установите и зафиксируйте дверь.



- 8** Установите боковые панели. Используя винты M5x10, установите виброгасители боковых панелей (для шкафов глубиной 600 мм и для шкафов высотой до 32U при глубине 800, 1000, 1200 мм). Вставьте боковую панель ⑥ сначала внизу, а затем прижмите ее вверху, фиксируя закрытие двумя защелками.



В шкафах высотой менее 32U, а также глубиной 600 мм (независимо от высоты), применяются цельные боковые панели.

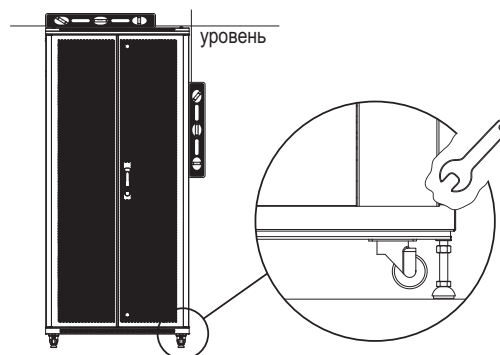


В шкафах высотой от 32U (кроме шкафов глубиной 600 мм) боковые панели состоят из двух частей.

- 9** Установите шкаф на место эксплуатации. Используя линейку с функцией уровня, компенсуйте регулируемыми ножками неровности пола и установите шкаф в вертикальное положение. Зафиксируйте гайки на ножках до упора.

Внимание!

В стационарном состоянии шкафа ролики не должны оставаться под нагрузкой. То есть стационарно шкаф должен опираться на ножки, а при перемещении используются ролики.

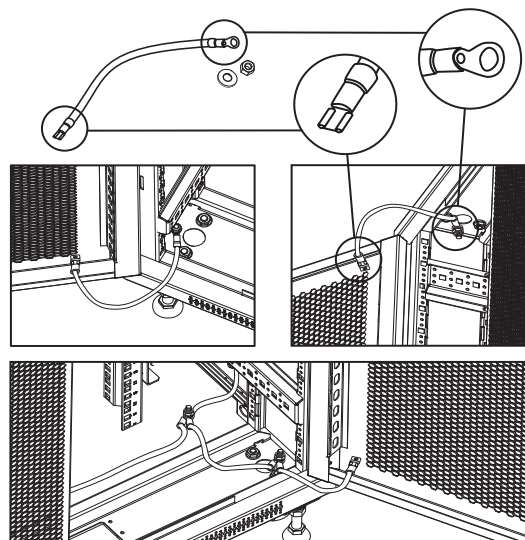


- 10** Подключите заземление. Заземляющие провода с одной стороны оконцованы разъёмными соединителями, а с другой – наконечниками с кольцом.

Нижняя и верхняя панели оснащены резьбовыми шпильками; подключите к ним наконечники с кольцом. Установите шайбы, затяните гайки.

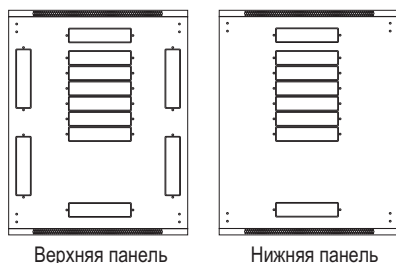
Боковые панели и двери оснащены ножевыми клеммами; подключите к ним концы проводов с разъёмными соединителями.

На завершающем этапе подключите шкаф к общей системе заземления.



В верхней и нижней панелях предусмотрены выламываемые заглушки* для установки кабельных вводов и вентиляторных модулей.

* Количество выламываемых заглушек зависит от модели (размеров) шкафа.



Подробнее о продукции