



OS1226P/285W

26-портовый неуправляемый коммутатор с 24 портами PoE+

24x100Base-TX PoE+, 2x1000Base-T, PoE 250 м, максимальный бюджет PoE 350 Вт, номинальный бюджет PoE 285 Вт, DIP-переключатель, установка в 19" стойку



OS1226P/285W – неуправляемый коммутатор с 24 портами PoE+ и 2 гигабитными портами GbE.

Коммутатор ORIGO OS1226P/285W предназначен для применения на предприятиях малого и среднего бизнеса, розничной торговле, бюджетных организациях и учебных заведениях, которым требуется простое и надежное в эксплуатации решение для организации удаленного питания камер видеонаблюдения, беспроводных точек доступа, IP-телефонов и прочего PoE-оборудования.

Порты 1 – 24 поддерживают стандарты IEEE 802.3af/at PoE с возможностью подачи питания до 30 Вт на порт при максимальном PoE-бюджете 350 Вт, при номинальном – 285 Вт. При переключении в режим Extend PoE коммутатор обеспечивает передачу данных и питания на расстояние до 250 м и позволяет изолировать трафик PoE-портов с помощью функции VLAN Isolation.

Конструктивно OS1226P/285W выполнен в прочном металлическом корпусе с возможностью установки в 19" стойку. Набор для крепления входит в комплект поставки.

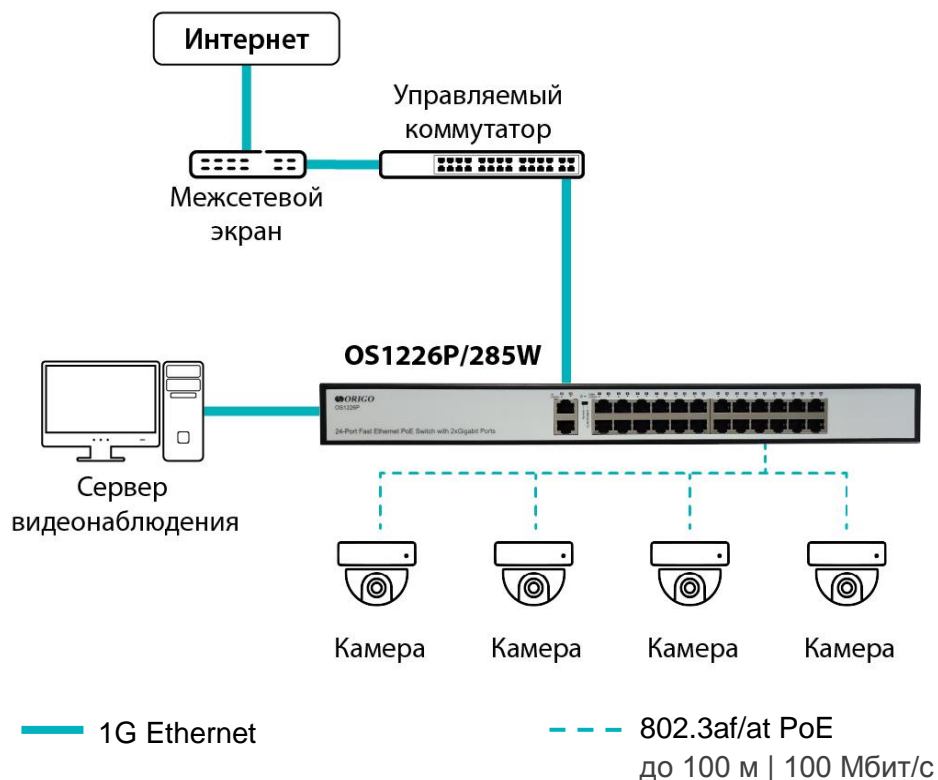
Ключевые особенности

- 24 порта 100 Мбит/с с поддержкой 802.3af/at PoE
- 2 гигабитных порта RJ-45 для подключения к серверам на скорости до 1000 Мбит/с
- Максимальный бюджет мощности PoE – 350 Вт
- Номинальный бюджет мощности PoE – 285 Вт
- Передача данных и питания по PoE на расстояние до 250 м
- Функция VLAN Isolation для изоляции трафика PoE-портов
- Надежная конструкция с эффективным охлаждением
- Установка в 19" стойку
- Не требует настройки

Схема применения

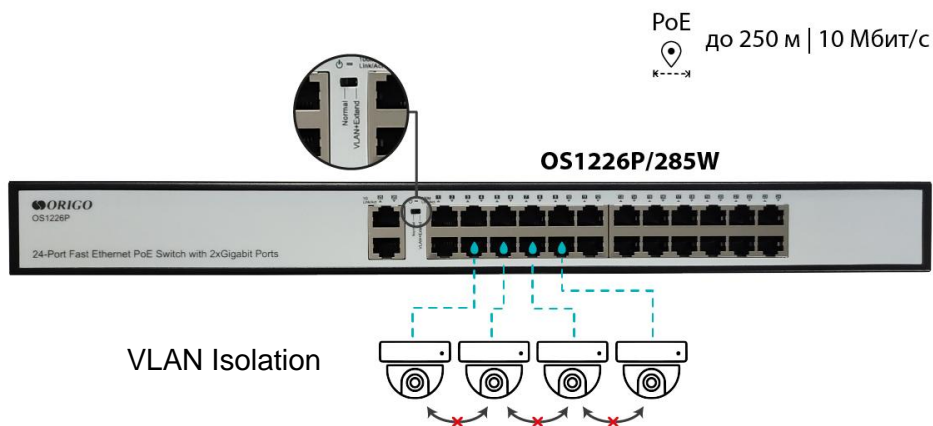
Стандартный режим работы

Порты 1 – 24 обеспечивают передачу данных и питания на расстояние до 100 м со скоростью до 100 Мбит/с.



Режим VLAN + Extend PoE

- Порты 1 – 24 обеспечивают передачу данных и питания на расстояние до 250 м со скоростью до 10 Мбит/с.
- Скорость 10 Мбит/с оптимально подходит для трансляции видео в HD-качестве.
- Трафик между PoE-портами не передается, обмен данными разрешен только с uplink-портами.



Технические характеристики

Аппаратное обеспечение

Порты	<ul style="list-style-type: none">• 24 порта 10/100Base-TX (RJ-45) с поддержкой PoE• 2 порта 10/100/1000Base-T (RJ-45)
Стандарты и функции	<ul style="list-style-type: none">• IEEE 802.3 10Base-T• IEEE 802.3u 100Base-TX• IEEE 802.3ab 1000Base-T• IEEE 802.3af PoE• IEEE 802.3at PoE+• IEEE 802.3x (Управление потоком)• Автосогласование скорости и режима дуплекса• Автоопределение типа кабеля MDI/MDIX
Режимы работы	<ul style="list-style-type: none">• Стандартный режим (Normal)<ul style="list-style-type: none">- PoE до 100 м- Скорость передачи данных – 10/100 Мбит/с• Режим VLAN + Extend<ul style="list-style-type: none">- Изоляция трафика PoE-портов- PoE до 250 м- Скорость передачи данных – 10 Мбит/с• Выбор режима работы с помощью DIP-переключателя
Индикаторы	<ul style="list-style-type: none">• Power<ul style="list-style-type: none">- Горит – питание включено- Не горит – питание выключено• Link (порты 1 – 26)<ul style="list-style-type: none">- Горит постоянно – устройство подключено- Мигает – передача данных- Не горит – соединение не установлено
Разъем питания	<ul style="list-style-type: none">• Разъем для подключения питания (переменный ток)
Система охлаждения	<ul style="list-style-type: none">• 2 вентилятора
Корпус	<ul style="list-style-type: none">• Металл
Установка	<ul style="list-style-type: none">• На стол• В 19" стойку

Производительность

Коммутационная матрица	<ul style="list-style-type: none">• 8,8 Гбит/с
Метод коммутации	<ul style="list-style-type: none">• Store-and-forward

PoE

Стандарты PoE	<ul style="list-style-type: none">• IEEE 802.3af• IEEE 802.3at
Порты с поддержкой PoE	<ul style="list-style-type: none">• Порты 1 – 24
Макс. мощность на порт	<ul style="list-style-type: none">• 30 Вт
Максимальный бюджет мощности PoE	<ul style="list-style-type: none">• 350 Вт
Номинальный бюджет мощности PoE	<ul style="list-style-type: none">• 285 Вт

Физические параметры

Размеры устройства (Д x Ш x В)	<ul style="list-style-type: none">• 440 x 220 x 45 мм
Вес устройства	<ul style="list-style-type: none">• 2,54 кг
Размеры упаковки	<ul style="list-style-type: none">• 47,4 x 29,2 x 9,7 см
Вес брутто	<ul style="list-style-type: none">• 3,18 кг

Условия эксплуатации

Питание	<ul style="list-style-type: none">• 100-240 В переменного тока, 50/60 Гц
Температура	<ul style="list-style-type: none">• Рабочая: от 0 до 45 °С• Хранения: от -40 до 70 °С
Влажность	<ul style="list-style-type: none">• При эксплуатации: от 10% до 90% без конденсата• При хранении: от 5% до 90% без конденсата

Комплектация

Комплект поставки	<ul style="list-style-type: none">• Коммутатор OS1226P/285W• Кабель питания• Комплект для установки в 19-дюймовую стойку• Краткое руководство по установке
-------------------	---



Информация для заказа

OS1226P/285W/A1A

Неуправляемый PoE-коммутатор, 24x100Base-TX,
2x1000Base-T, PoE до 250м
