

cactus
OFFICE ASSISTANT

Стойка для ТВ
CS-ST3647BKWN

Инструкция по сборке

	макс.	75"
	TV	макс. 40кг
	НА ПОЛКЕ	макс. 10кг

Поддержка крепления VESA: 200x200, 300x200, 400x200, 300x300, 400x300, 400x400, 600x400

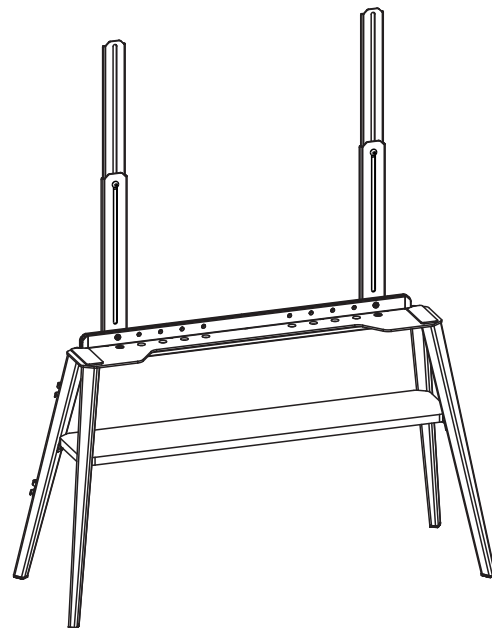
Изготовитель:

Кактус Интернэшнл Лимитед
Комната 607, Ень Шэн Центр, 64 ХоИ Юэнь Род, Куун Тун, Коулун, Гонконг
Импортер и лицо уполномоченное на принятие претензий на территории РФ:
ООО «Делия», 127521, Шереметьевская 47, Москва, Россия.

Произведено на заводе изготовителя в Китае.

Гарантия: 12 месяце со дня приобретения товара.

Контакты CL: service@cactus-russia.ru, support@cactus-russia.ru,
телефон +7 (495) 280-78-78 доб.4994



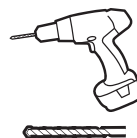
▶ КОМПЛЕКТ ПОСТАВКИ

№	Изображение	Кол-во	№	Изображение	Кол-во
A		1	M/N		2/2
B		1	O/P		1/1
C		4	M-A/ M-B		4/4
D		2	M-C/ M-D		4/4
E/F		1/1	M-E/ M-F/ M-G		4/8/8
G/H/I		4/4/2	P-A/ P-B/ P-C/ P-D		1/2/1/2
J/K/L		4/4/4	P-E/ P-F/ P-G		1/1/2



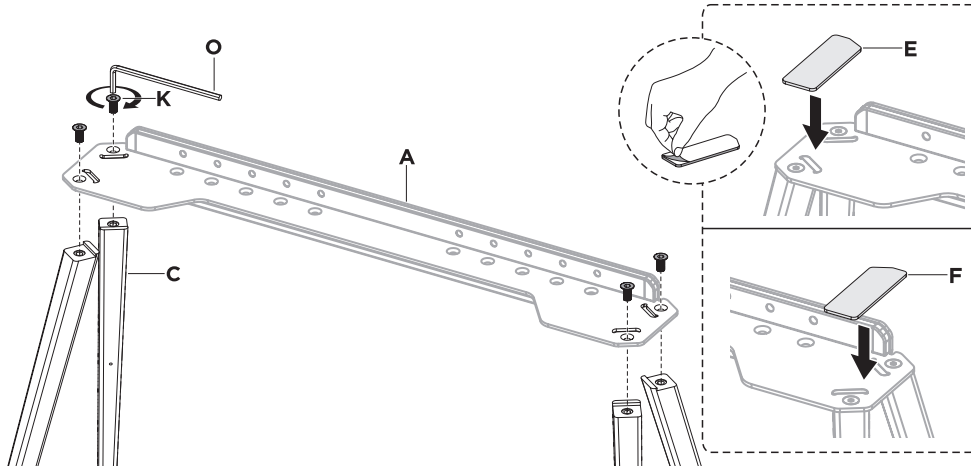
Отказ от ответственности. Данное изделие включает в себя комплекты безопасности, которые необходимо использовать вместе с изделием, чтобы предотвратить его падение или опрокидывание. Пожалуйста, следуйте прилагаемым инструкциям. Продавец ни при каких обстоятельствах не несет ответственности за какой-либо прямой, косвенный, штрафной, случайный, специальный косвенный ущерб имуществу или жизни, возникший в результате неправильного использования данного изделия.

**Для сборки вам понадобится
(не входит в комплект поставки)**

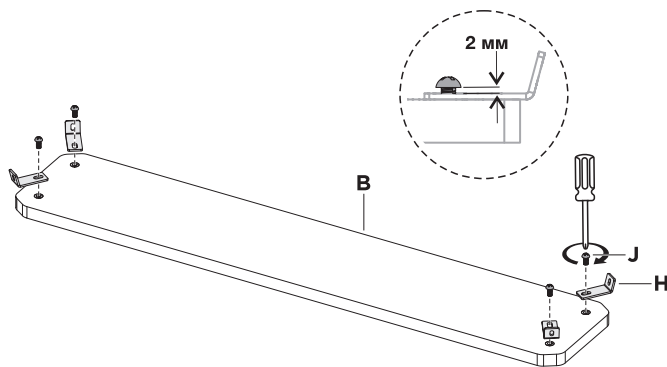


▶ СБОРКА

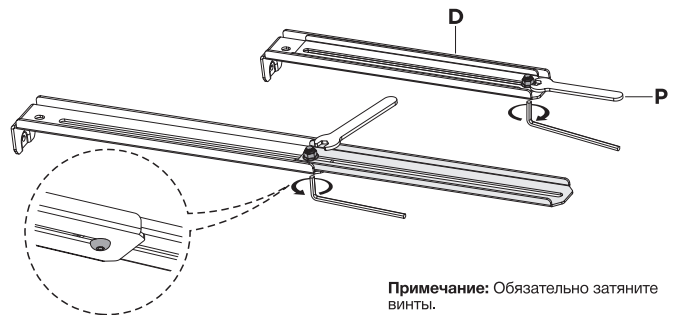
ШАГ 1



ШАГ 2

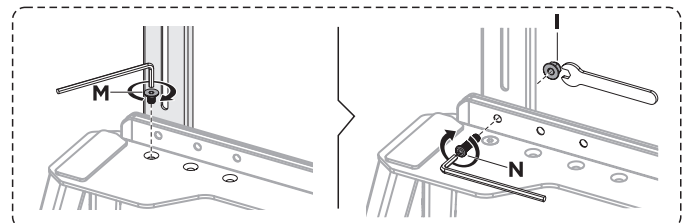
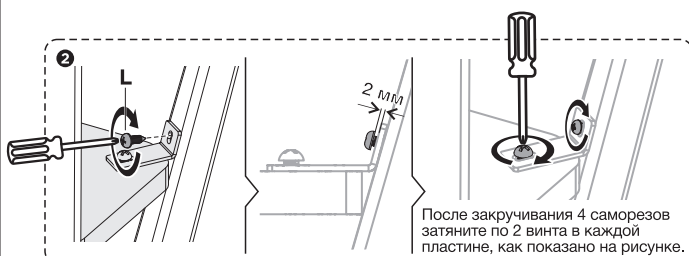
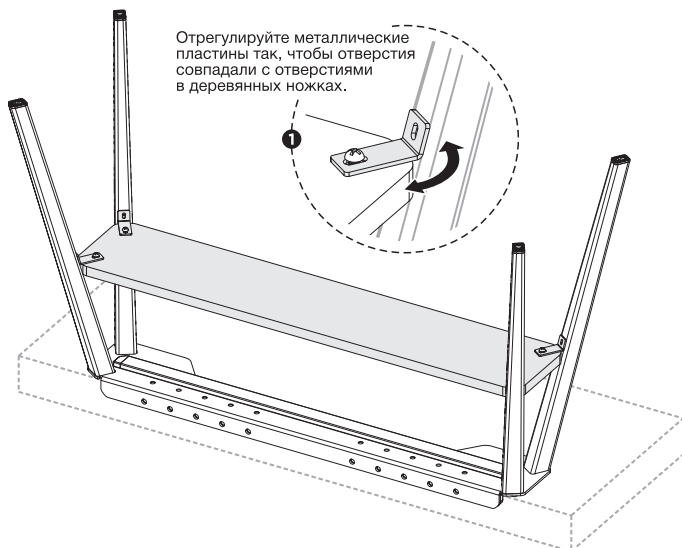


ШАГ 3



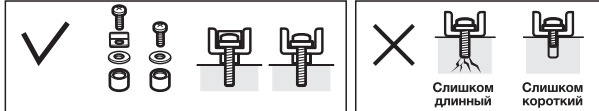
Примечание: Обязательно затяните винты.

ШАГ 4

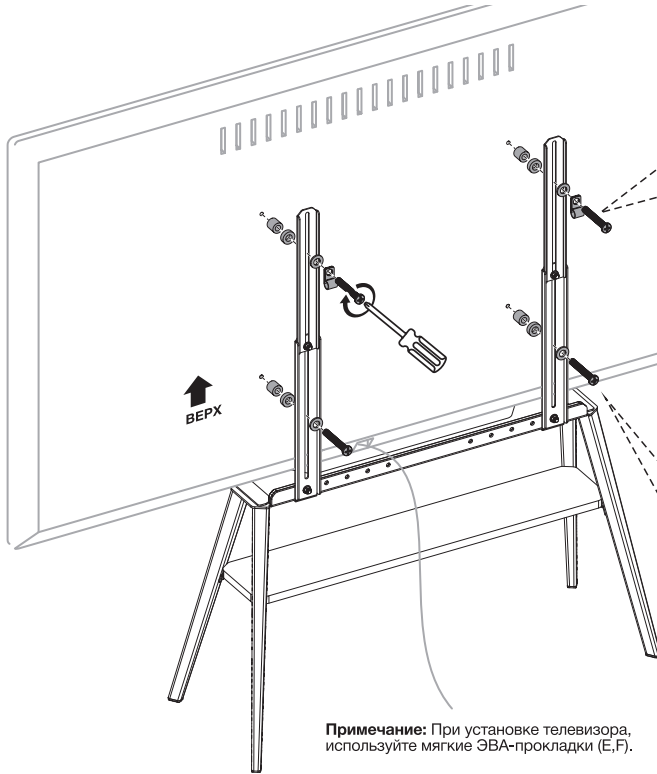


СБОРКА

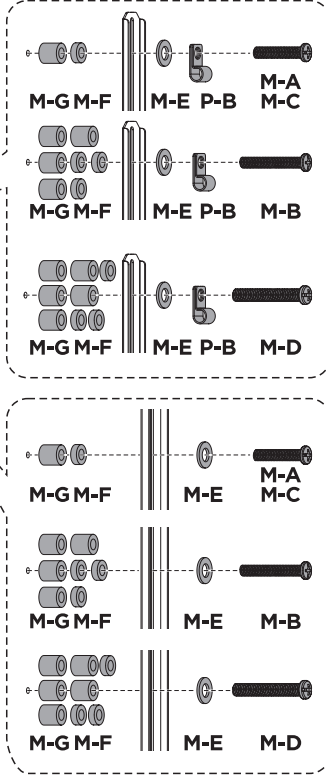
ШАГ 5



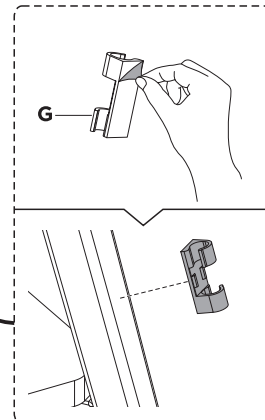
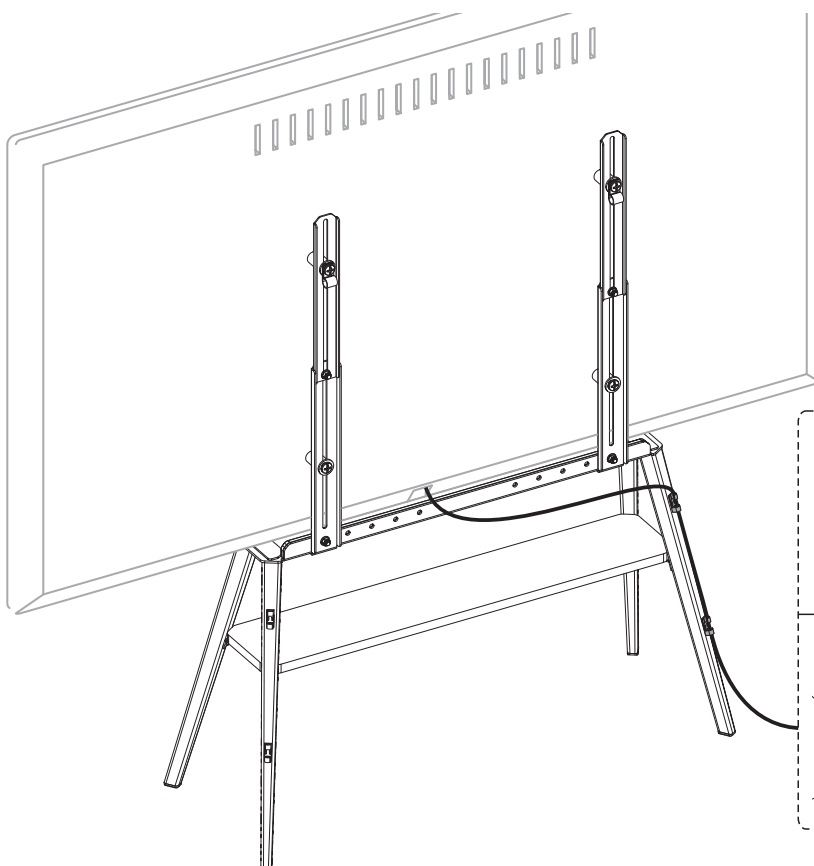
Кабельные зажимы (P-B) должны быть прикреплены к верхнему кронштейну, они необходимы для комплекта безопасности в последующих шагах.



Примечание: При установке телевизора, используйте мягкие ЭВА-прокладки (E,F).

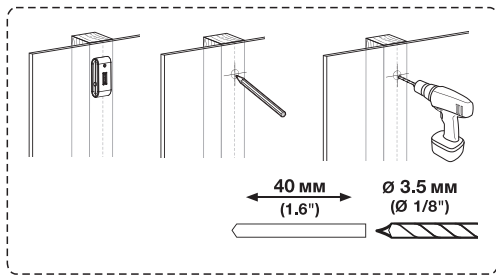
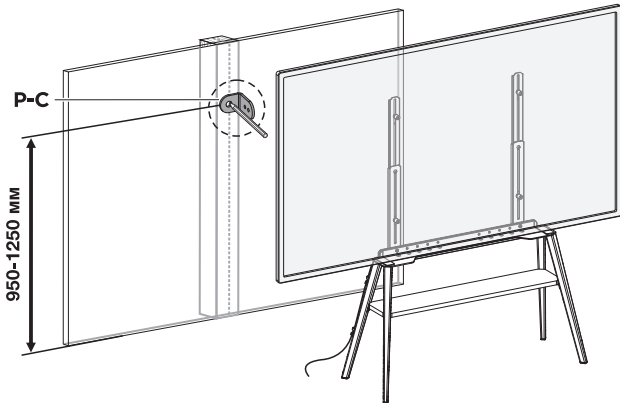


ШАГ 6



▶ СБОРКА

Во избежание падения стойки с телевизором, следует использовать защитный трос из комплекта



Во избежание падения стойки с телевизором, следует использовать защитный трос из комплекта

