

HYUNDAI

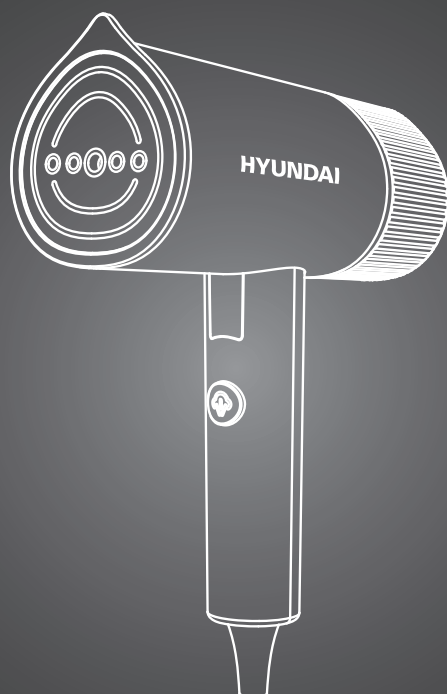
РУКОВОДСТВО ПОЛЬЗОВАТЕЛЯ

ОТПАРИВАТЕЛЬ РУЧНОЙ

H-HSART002

H-HSART003

H-HSART004



Содержание

Общие меры безопасности	3
Специальные меры безопасности.....	4
Назначение.....	5
Технические характеристики	5
Комплектация.....	5
Схема прибора	6
Подготовка к эксплуатации.....	6
Эксплуатация	7
Очистка и уход	8
Порядок действий в случае обнаружения неисправности	9
Правила и условия монтажа	10
Транспортировка и хранение.....	10
Реализация.....	11
Утилизация	11
Гарантийный талон.....	13

Благодарим вас за выбор продукции HYUNDAI!

ОБЩИЕ МЕРЫ БЕЗОПАСНОСТИ

- Перед началом использования прибора внимательно ознакомьтесь с настоящим руководством пользователя. Сохраняйте настоящее руководство пользователя, гарантийный талон, чек, упаковочную коробку и по возможности другие элементы упаковки прибора.
- Изготовитель не несет ответственности за поломку прибора или ущерб, возникшие в результате неправильного или не предусмотренного настоящей инструкцией использования прибора.
- Регулярно проверяйте прибор и его кабель для выявления механических повреждений и не используйте прибор в случае их обнаружения.
- Перед использованием прибора убедитесь в соответствии рабочего напряжения прибора и напряжения электросети.
- Подключать прибор только к розетке с заземлением.
- Подключайте прибор только к источнику переменного тока. Для дополнительной защиты рекомендуется установить прибор защитного отключения (УЗО). Для установки обратитесь к специалисту.
- Не рекомендуется подключать прибор к электросети при помощи удлинителей, разветвителей и переходников.
- Во избежание перегрузки электрической сети не рекомендуется включать одновременно несколько приборов с большим потреблением мощности.
- Не подключайте прибор к источнику питания до полной сборки и регулировки.
- Не используйте прибор не по назначению. Прибор не предназначен для промышленного применения.
- Не используйте прибор на открытом воздухе.
- Не используйте прибор в местах, где распыляются аэрозоли или есть легко воспламеняющиеся жидкости.
- Не используйте прибор вблизи штор, занавесок и прочих легковоспламеняющихся предметов.
- Не размещайте прибор вблизи источников воды и других жидкостей, а также рядом с нагревательными или отопительными приборами.
- Не погружайте прибор и вилку кабеля питания в воду или другие жидкости. Не прикасайтесь влажными руками. При намокании прибора сразу отключите его от сети.
- Предохраняйте прибор и сетевой кабель от воздействия высоких температур, прямых солнечных лучей, сырости и прочих негативных воздействий.
- Не включайте прибор, если он упал, даже при отсутствии внешних повреждений до того, как его осмотрит специалист. Обратитесь в авторизованный сервисный центр.
- Не накрывайте прибор, включенный в розетку, полотенцем или другими предметами. Не ставьте на прибор посторонние предметы.
- Следите, чтобы сетевой кабель прибора не соприкасался с горячими поверхностями и острыми предметами.

- Никогда не оставляйте включенный в сеть прибор без внимания. Если прибор не используется, отключите его от сети.
- Не используйте прибор с принадлежностями, не входящими в комплект поставки.
- После использования, а также во время очистки или технического обслуживания отключайте прибор от сети.
- При отключении прибора от сети держитесь за вилку, не тяните за кабель. Не наматывайте кабель на корпус прибора. Не переносите прибор за кабель.
- В случае повреждения кабеля использование прибора запрещено.
- При обнаружении неисправности, а также появлении постороннего запаха или шума немедленно отключите прибор от сети.
- Прибор не предназначен для использования детьми, людьми с ограниченными физическими, психическими и умственными возможностями.
- Не разрешайте детям играть с прибором, аксессуарами, коробкой и прочими элементами упаковки.
- Храните и используйте прибор в местах, недоступных для детей.
- При хранении прибора следите, чтобы сетевой кабель не спутывался и не заламывался.
- Запрещается самостоятельно ремонтировать прибор или вносить изменения в его конструкцию. Ремонт прибора должен производиться исключительно специалистом сервисного центра.

СПЕЦИАЛЬНЫЕ МЕРЫ БЕЗОПАСНОСТИ

- Устанавливайте прибор вертикально на ровной влагостойкой поверхности, не размещайте прибор горизонтально и не переворачивайте его.
- Не рекомендуется включать прибор с пустым резервуаром для воды, необходимо его наполнить водой.
- Если в резервуаре закончилась вода, то отключите прибор от сети и наполните резервуар водой повторно.
- Во время работы не переворачивайте отпариватель ручкой вверх.
- Рекомендуется заливать в резервуар только чистую воду, прошедшую дополнительную очистку бытовыми фильтрами.
- Не используйте газированную воду и парфюмерные добавки.
- Отключайте прибор от сети после его использования, перед его очисткой или при замене воды в резервуаре.
- Не заливайте горячую воду в резервуар для воды.
- Не закрывайте отверстия выхода пара и не вставляйте в них посторонние предметы.
- Во избежание ожогов держите прибор в руке на уровне кнопки подачи пара, поскольку верхняя часть корпуса сильно нагревается во время работы.
- Используйте прибор строго по назначению. Никогда не отпаривайте одежду, надетую на человека, так как температура выходящего пара очень высокая. Для отпаривания вешайте одежду на плечики.

- Не направляйте отпариватель на людей, животных, растения, а также на мебель, электроприборы, книги и любые предметы, которые могут быть повреждены горячим паром.
- Устанавливайте и снимайте насадку-щетку только после полного остывания прибора.
- В резервуаре могут быть остатки воды – это нормальное явление: отпариватель проходил контроль качества на производстве.*

**Отпариватели HYUNDAI протестированы с использованием дистиллированной воды. Мы выборочно тестируем отпариватели, чтобы обеспечить их качество и безопасность. Просим вас отнестись с пониманием к наличию капель воды в резервуаре. Прибор является абсолютно новым, вы будете его первым пользователем.*

НАЗНАЧЕНИЕ

Отпариватель ручной предназначен для деликатного разглаживания складок на одежде или предметах интерьера.

ТЕХНИЧЕСКИЕ ХАРАКТЕРИСТИКИ

Модель	H-HSART002	H-HSART003	H-HSART004
Мощность	1200 Вт		
Напряжение	220-240 В, ~50/60Гц		
Объём резервуара для воды	0.11 л		
Мощность подачи пара	17 г/мин.		
Время нагрева	до 30 сек.		
Время работы	до 8 мин.		
Материал подошвы	керамическое покрытие		
Материал корпуса	пластик		
Длина кабеля	1.75 м		
Размер прибора	252 x 178 x 82 мм		
Вес прибора	0.7 кг		
Цвет	оранжевый	жёлтый	зелёный

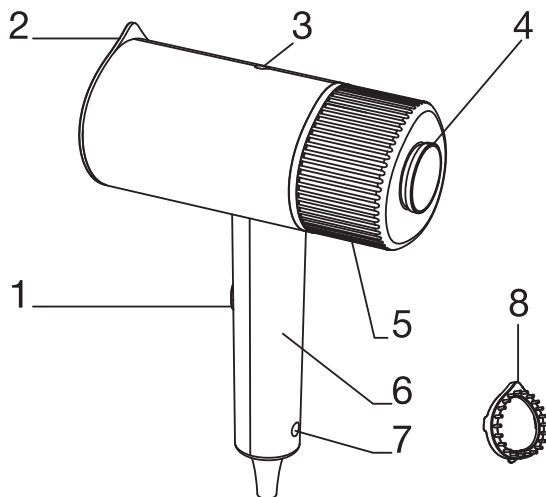


Класс защиты от поражения электрическим током – I

КОМПЛЕКТАЦИЯ

- Отпариватель ручной
- Насадка-щётка
- Дорожная сумка
- Руководство пользователя с гарантийным талоном

СХЕМА ПРИБОРА



1. Кнопка подачи пара
2. Отверстия подачи пара
3. Индикатор работы
4. Крышка залива воды
5. Съёмный резервуар для воды
6. Складная ручка
7. Кабель питания
8. Насадка-щётка

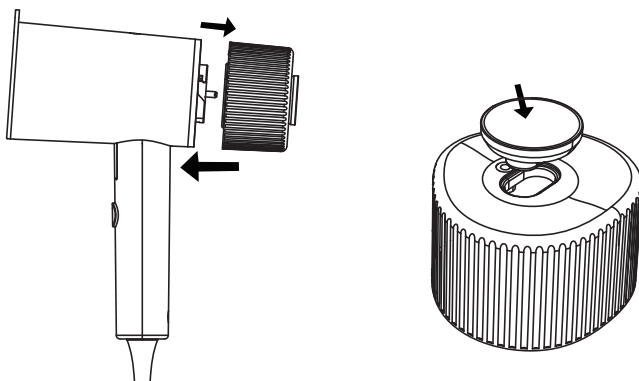
Примечание: данное изображение схематично и служит только в качестве образца, внешний вид вашего прибора может отличаться.

ПОДГОТОВКА К ЭКСПЛУАТАЦИИ

- После транспортировки или хранения прибора при пониженной температуре необходимо выдержать его при комнатной температуре не менее 2 часов.
- Убедитесь в том, что ни упаковка, ни прибор не были повреждены при транспортировке. При обнаружении повреждений эксплуатация прибора не допускается.
- Извлеките прибор из упаковки, освободив его от транспортировочных элементов, и размотайте кабель питания.
- Убедитесь в том, что комплектация соответствует заявленной производителем.
- Убедитесь в соответствии рабочего напряжения прибора и напряжения электросети.

Наполнение резервуара водой

- Отсоедините резервуар для воды от корпуса отпаривателя.
- Откройте крышку заливного отверстия.
- Наполните резервуар водой, не ниже отметки MIN и не выше отметки MAX. Плотнo закройте крышку.



Примечания:

- При наполнении резервуара не превышайте допустимый максимальный уровень воды и не заливайте воду ниже минимальной отметки.
- Не используйте горячую воду. Для продления срока службы отпаривателя рекомендуется использовать кипяченую или деминерализованную воду, либо смесь дистиллированной и водопроводной воды в соотношении 3/1.

ВНИМАНИЕ!

- Перед первым использованием протестируйте прибор на небольшом, незаметном участке ткани.
- Перед отпариванием внимательно изучите этикетку на одежде.

ЭКСПЛУАТАЦИЯ

- Перед началом работы убедитесь, что резервуар наполнен водой.
- Подключите прибор к электросети.
- Индикатор работы во время нагрева горит белым цветом. Отпариватель будет находиться в режиме нагрева в течение 30 секунд. Индикатор питания выключился – прибор готов к работе.
- Для подачи пара нажмите и удерживайте кнопку подачи пара.
- Для выключения прибора, отключите прибор от электросети.

Примечания:

- Сразу после включения не направляйте отпариватель на одежду, возможен выход капель конденсата.
- При перегреве прибор автоматически выключится. Отключите его от сети и подождите, пока он остынет.

Рекомендации по работе

- Прибор возможно использовать для горизонтального и вертикального отпаривания. Рабочая поверхность обладает керамическим покрытием.
- Отпариватель подходит для любых типов тканей. Если вы сомневаетесь в использовании прибора для определенного типа ткани, руководствуйтесь ярлыками на изделии.
- Если ярлык на изделии отсутствует, попробуйте отпарить ткань с изнаночной стороны. Отпаривая такие ткани как шёлк или вельвет, держите отпариватель на некотором расстоянии от изделия.
- Используйте насадку-щётку для удаления с ткани ворсинок или ниток.

ОЧИСТКА И УХОД

- Отключите прибор от электросети и дождитесь полного остывания отпаривателя.
- Отсоедините резервуар для воды.
- Слейте остатки воды из резервуара и вытрите его насухо.
- Установите резервуар для воды на место.
- Протрите корпус отпаривателя и поверхность с отверстиями для выхода пара слегка влажной тканью, после чего вытрите насухо.
- Отложения на поверхности с отверстиями для выхода пара возможно удалить тканью, смоченной в водно-уксусном растворе.
- Насадку-щетку необходимо промывать под струей воды, предварительно сняв с отпаривателя.
- Не используйте для чистки отпаривателя растворители или абразивные чистящие средства.

ПОРЯДОК ДЕЙСТВИЙ В СЛУЧАЕ ОБНАРУЖЕНИЯ НЕИСПРАВНОСТИ

Неисправность	Возможная причина	Устранение неисправности
Прибор не включается	Сетевой кабель не подключен к питающей сети или параметры питающей сети не соответствуют характеристикам электропотребления, заявленным в технических характеристиках прибора.	Подключите сетевой кабель к питающей сети с соответствующими параметрами.
Индикатор не горит, но прибор не подает пар/ пара слишком мало	В резервуаре слишком мало воды.	Залейте необходимое количество воды в резервуар.
	Неправильно установлен резервуар для воды.	Убедитесь, что резервуар для воды установлен правильно.
	Вода не поступает в бойлер.	Выключите прибор и дайте ему остыть, затем аккуратно достаньте резервуар для воды, встряхните и вновь установите на место.
	Образовался засор в резервуаре для воды.	Промойте резервуар для воды и установите обратно в прибор.
Резервуар для воды деформировался	В резервуар была залита горячая вода.	Замените резервуар для воды в авторизованном сервисном центре.
Из резервуара вытекает вода	Уровень воды в резервуаре превышает максимальный уровень.	Вылейте лишнюю воду из резервуара.
	Неправильно установлен резервуар для воды.	Убедитесь, что резервуар установлен правильно.
	Резервуар для воды поврежден/треснул.	Обратитесь в авторизованный сервисный центр.
	Повреждено уплотнительное кольцо.	

Прибор нагревается, но не генерирует пар	В резервуаре недостаточно воды.	Перед использованием налейте в резервуар воду в соответствии с данным руководством пользователя.
	Прибор продолжает нагреваться.	Подождите, пока индикатор погаснет.
Прибор издает громкий булькающий шум	В резервуаре нет/недостаточно воды.	Проверьте уровень воды в резервуаре.

ВНИМАНИЕ!

- **Механические повреждения корпуса, аксессуаров и комплектующих частей не являются гарантийными случаями.**
- **В случае поломки не пытайтесь отремонтировать прибор самостоятельно. Обращайтесь в авторизованные сервисные центры.**

ПРАВИЛА И УСЛОВИЯ МОНТАЖА

Данный прибор не требует какого-либо монтажа или постоянной фиксации.

ТРАНСПОРТИРОВКА И ХРАНЕНИЕ

- Транспортировка прибора проводится всеми видами транспорта в соответствии с правилами перевозки грузов.
- При транспортировке в заводской упаковке необходимо обеспечить защиту от повреждений, исключив возможность воздействия атмосферных осадков и агрессивной среды.
- При транспортировке без заводской упаковки рекомендуется использовать воздушно-пузырьковую пленку и тару из гофрированного картона.
- Рекомендуется качественно обернуть каждый элемент прибора в пленку и расположить в таре вертикально.
- Свободное расстояние между элементами прибора необходимо проложить воздушно-пузырьковой пленкой или сложенным картоном с целью исключения их свободного перемещения по таре в процессе транспортировки.
- Храните прибор в чистом закрытом сухом помещении при температуре окружающей среды в диапазоне от 5 до 40 °С и относительной влажности не выше 70 %, при отсутствии в окружающей среде пыли, кислотных и других паров, отрицательно влияющих на материалы электроприборов.

Сведения об ограничениях в использовании прибора с учетом его предназначения для работы в жилых, коммерческих и производственных зонах

Данный прибор предназначен только для работы в домашних или коммерческих зонах в соответствии с назначением и мерами безопасности, описанными в данном руководстве пользователя.

РЕАЛИЗАЦИЯ

Прибор предназначен для реализации через розничные торговые сети и не требует специальных условий.

УТИЛИЗАЦИЯ

- В целях защиты окружающей среды после окончания срока службы прибора и элементов питания не выбрасывайте их вместе с обычными бытовыми отходами. Передайте прибор и элементы питания в специализированные пункты для дальнейшей утилизации.
- Отходы, образующиеся при утилизации изделий, подлежат обязательному сбору с последующей утилизацией в установленном порядке.
- Для получения дополнительной информации об утилизации данного прибора обратитесь в местный муниципалитет, службу утилизации бытовых отходов или в магазин, где вы приобрели данный прибор.
- Данный прибор соответствует требуемым европейским и российским стандартам безопасности и гигиены.

Наименование устройства

Модель

Серийный номер

Дата продажи

Фирма-продавец

Адрес фирмы-продавца

Телефон фирмы-продавца

С условиями гарантийного обслуживания ознакомлен и согласен.
Подтверждаю получение исправного изделия. Претензий к
внешнему виду не имею.

Печать

Подпись покупателя

Отрывной талон 1

Модель

Серийный номер

Дата продажи

Продавец:

Информация о покупателе:

Отрывной талон 2

Модель

Серийный номер

Дата продажи

Продавец:

Информация о покупателе:

Отрывной талон 3

Модель

Серийный номер

Дата продажи

Продавец:

Информация о покупателе:

ГАРАНТИЙНЫЕ ОБЯЗАТЕЛЬСТВА

Уважаемый покупатель!

При оформлении покупки требуется проверки комплектности, внешнего вида и основных режимов работы изделия, правильность и полноту заполнения настоящего гарантийного талона, Компания HYUNDAI выражает Вам признательность за Ваш выбор. При возникновении каких-либо проблем при эксплуатации изделия обращайтесь в ближайшие авторизованные сервисные центры (АСЦ). Адреса и телефоны АСЦ Вы можете узнать: в магазине; у наших дилеров; на сайте компании: www.hyundai-electronics.com.ru; по телефону: 8 800 302 03 94. Только эти сервисные центры имеют право и соответствующую квалификацию обслуживать технику HYUNDAI. Убедительно просим Вас во избежание недоразумений внимательно изучить Инструкцию по эксплуатации и проверить правильность заполнения гарантийного талона, Гарантийные обязательства обретают силу при возможности однозначного определения гарантийности изделия для чего необходимо: наличие правильно и четко указанных в гарантийном талоне модели, серийного номера, а также совпадение серийного номера и модели на изделии с указанными в гарантийном талоне. Запрещается вносить какие-либо изменения в идентификационные данные в гарантийном талоне и на изделии, а также стирать их или переписывать. Нарушение этих условий может привести к необходимости проведения экспертизы для установления гарантийности изделия. Данным гарантийным талоном компания HYUNDAI подтверждает принятие на себя обязательств по удовлетворению требований потребителей, установленных действующим законодательством о защите прав потребителей, в случае обнаружения недостатков изделия. Однако, компания HYUNDAI оставляет за собой право отказать в гарантийном сервисном обслуживании изделия в случае несоблюдения изложенных ниже условий. Все условия гарантийных обязательств действуют в рамках законодательства о защите прав потребителей и регулируются законодательством страны, на территории которой они предоставлены.

Гарантийный срок

Гарантийные обязательства действуют в течение 24 (двадцати четырёх) месяцев с даты продажи изделия, при соблюдении настоящих Условий. При отсутствии чека, подтверждающего дату продажи, и отсутствия печати продавца в гарантийном талоне, гарантийный срок исчисляется от даты выпуска и равен 24 (двадцати четырёх) месяцам.

Условия гарантии

- Гарантия предоставляется только на модели, официально поставляемые компанией HYUNDAI и прошедшие сертификацию.
- Гарантия предоставляется покупателям, приобретающим и использующим свой товар для личных или бытовых нужд.
- Покупатель обязуется при возникновении неисправности в изделии обратиться в АСЦ для проведения гарантийного ремонта,
- Гарантийные обязательства не распространяются на принадлежности и аксессуары, входящие в комплектность изделия - элементы питания (батареи, аккумуляторы), монтажные приспособления, также гарантия не распространяется на:

- микроволновые печи: на решётки для гриля, стеклянные блюда, роловые кольца, муфты вала мотора, элементы пароварки, лампы подсветки, складные пластины, предохранители, аккумуляторы;
- духовые шкафы: на внешние и внутренние стекла дверей, стеклянные поверхности панели управления, ручки двери и ручки управления, подносы, решетки, телескопические направляющие, стеклянные тарелки, керамические тарелки, вертела, термошпильки, лампы подсветки;
- пылесосы: на щетки, насадки, трубки, шланги, пылесборники, фильтры, аккумуляторы;
- стиральные машины: на шланги для подвода и слива воды;
- посудомоечные машины: на шланги для подвода и слива воды, корзины для загрузки посуды, распылители, лампы подсветки;
- варочные панели: на стеклянные поверхности, ручки управления, чугунные решетки, газовые конфорки, жиклеры;
- кухонные вытяжки: на декоративные короба, воздуховоды, лампочки, фильтры;
- холодильники: на полки, лотки и ящики, лампочки;
- прочую МБТ: на аксессуары и принадлежности, идущие в комплекте, расходные материалы (предметы с ограниченным сроком службы), пульты дистанционного управления.

5. Изделие снимается с гарантийного обслуживания в случаях:

- если изделие использовалось в целях, не соответствующих его прямому назначению;
- если нарушены правила эксплуатации, изложенные в Руководстве по эксплуатации;
- нарушения сохранности гарантийных пломб;
- если изменен, удален или неразборчив серийный номер изделия;
- изменения внутреннего устройства или попытки самостоятельного ремонта изделия;
- получения деформации, изменения геометрии корпуса товара;
- монтажа, подключения и установки изделия, выполненных не в соответствии с Руководством по эксплуатации,

6. Гарантийные обязательства не распространяются на:

- механические повреждения, возникшие после передачи изделия потребителю;
- повреждения, вызванные воздействием влаги, высоких или низких температур, коррозией, окислением;
- повреждения, вызванные попаданием внутрь сторонних предметов, веществ, жидкостей, насекомых, животных;
- повреждения, вызванные стихией, пожаром, бытовыми факторами, случайными внешними факторами (скачок напряжения в электрической сети, гроза и т.п.);
- дефекты, возникшие вследствие естественного износа при эксплуатации изделия. При этом под естественным износом понимается последствие эксплуатации изделия, вызвавшие ухудшение их технического состояния и внешнего вида из-за использования данного изделия или использования агрессивных чистящих средств, приведших к удалению символов и надписей на внешних поверхностях товара;
- некомплектность товара, которая была обнаружена покупателем после передачи товара от продавца;
- повреждения, вызванные несоответствием стандартам параметров электрических сетей и других подобных внешних факторов.

В вышеуказанных случаях Изготовитель снимает с себя ответственность за возможный вред, прямо или косвенно нанесенный продукцией людям, домашним животным, имуществу.

7. Изделие может быть снято с гарантийного обслуживания, если будет установлено, что нарушены гарантийные пломбы, имеются следы разборки и других, не предусмотренных инструкцией по эксплуатации, вмешательств. 8. Не подлежат гарантийному ремонту изделия с дефектами, возникшими вследствие выхода из строя деталей, обладающих ограниченным сроком службы или ограниченным гарантийным сроком.

9. Настройка и установка (сборка, подключение и т.п.) изделия, описанные в документации, прилагаемой к товару, могут быть выполнены как самим пользователем, так и специалистами АСЦ соответствующего профиля и фирм-продавцов (на платной основе). При этом лицо (организация), установившее изделие, несет ответственность за правильность и качество установки (настройки). Стоит обратить внимание на значимость правильной установки изделия, как для его надежной работы, так и для получения гарантийного и бесплатного сервисного обслуживания. Необходимо требовать от специалиста по установке внести все необходимые сведения об установке в гарантийный талон.

10. Настройка изделия, порядок которой изложен в Руководстве по эксплуатации, не относится к гарантийному обслуживанию. Производитель оставляет за собой право изменять характеристики устройств и их комплектность без предварительного уведомления.

Уважаемые покупатели! Перед обращением в сервисный центр внимательно изучите раздел «Возможные неисправности» в Руководстве по эксплуатации.

По лицензии Hyundai Corporation Holdings, Korea
Licensed by Hyundai Corporation Holdings, Korea

Отрывной талон 3

Дата поступления

Дата выполнения

Характер ремонта

Сервисный центр:

Прибор принят, претензий не имею

Подпись

Отрывной талон 2

Дата поступления

Дата выполнения

Характер ремонта

Сервисный центр:

Прибор принят, претензий не имею

Подпись

Отрывной талон 1

Дата поступления

Дата выполнения

Характер ремонта

Сервисный центр:

Прибор принят, претензий не имею

Подпись

HYUNDAI

HYUNDAI



КОНТАКТНАЯ ИНФОРМАЦИЯ

Изготовитель:

Мерлион Консалтинг Сервисез (Шэньчжэнь) Ко., Лтд.

Адрес: офис 5B55, здание 8, Синхуа Гун Е Да Ша, №4, ул. Гун Е Лю, Наньшань, г. Шэньчжэнь, Китай
Сделано в Китае

Merlion Consulting Services (Shenzhen) Co., Ltd.

Address: №5B55, Building 8, Xinghua Gong Ye Dasha, №4, Gong Ye Liu Road, Nanshan District, Shenzhen, China
Made in China

Импортер и организация, уполномоченная на принятие претензий от потребителей:

ООО «Мерлион»

Россия, Московская обл., г. Красногорск, б-р Строителей, д. 4

По лицензии Hyundai Corporation Holdings, Корея

Licensed by Hyundai Corporation Holdings, Korea

Изготовитель оставляет за собой право изменения комплектации, технических характеристик и внешнего вида товара.

Для получения более подробной информации о приборе посетите сайт:

www.hyundai-electronics.com.ru

Адреса сервисных центров указаны на сайте: www.hyundai-electronics.com.ru/support/service/

Срок службы прибора составляет **3 года** при условии использования прибора в строгом соответствии с настоящим руководством пользователя.

Сведения о серийном номере указаны на упаковке и стикере прибора.

Дата производства указана на упаковке.

Срок гарантии: **2 года***

**в соответствии с гарантийными условиями*

