

СЕРВЕРНЫЕ И ТЕЛЕКОММУНИКАЦИОННЫЕ ШКАФЫ

КАТАЛОГ
ПРОДУКЦИИ

NTSS



ntss.ru

СОДЕРЖАНИЕ

О компании	02
Модульная система для ЦОД	04
Комплекующие для модульной системы	10

Серверные шкафы 19"

Многосекционные шкафы «CoPC»	16
ПРОЦОД / Напольные шкафы «PC» и «PCM»	24
ПРОЦОД / Напольные шкафы «DS»	32

Аксессуары для серверных шкафов 19"

Аксессуары для шкафов ПРОЦОД серии «PC», «PCM» и «DS»	38
---	----

Телекоммуникационные шкафы 19"

Напольные шкафы «R»	52
Настенные шкафы «W»	60
Напольные шкафы «RS»	66
Настенные шкафы «WS»	74
Стойки двурамные, однорамные «OR»	80
Настенные шкафы пенальные антивандальные «WAP»	86
Настенные шкафы распашные антивандальные «WAR»	90
Напольные шкафы климатические «RT»	94
Настенные шкафы климатические «WT»	98
Настенные шкафы «LIME»	102
Настенные шкафы «SOHO»	108

Аксессуары для телекоммуникационных шкафов 19"

Аксессуары для шкафов и стоек 19"	112
Аксессуары / Вентиляторные модули	118
Аксессуары / Вертикальные блоки силовых розеток PDU	122
Аксессуары / Блоки силовых розеток 19"	124

Производство серверного оборудования с полным циклом металлообработки

«NTSS» - бренд телекоммуникационного оборудования с полным циклом производства телекоммуникационных и серверных шкафов. Мы предлагаем решения необходимые для комплексного оборудования ЦОД:

- Телекоммуникационные, серверные, климатические шкафы;
- Телекоммуникационные стойки;
- Модульные системы ЦОД;
- Системы изоляции коридоров;
- Аксессуары для шкафов и стоек;
- Коммутационные панели;
- Медная и оптическая кабельная продукция;
- Коммутационные шнуры;
- Терминирующие элементы.

Продуманные решения от «NTSS» избавят вас от лишних временных и финансовых затрат.

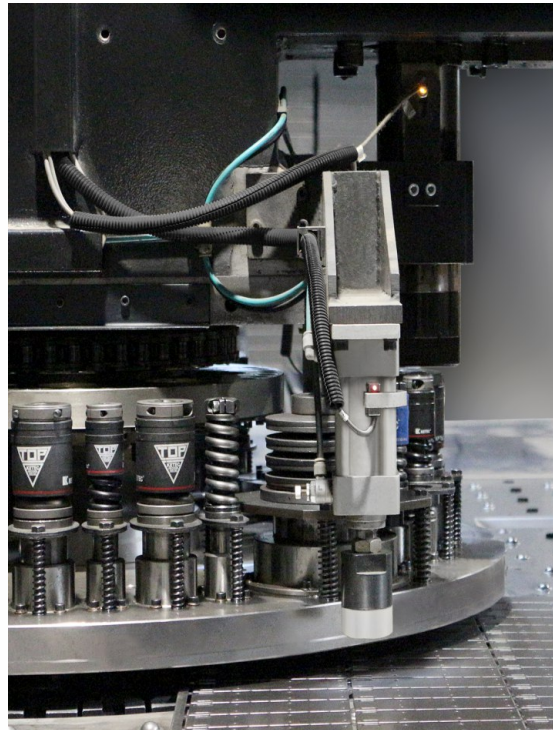
Высокое качество продукции складывается из следующих составляющих:

- Основная производственная база расположена в России в г. Кострома, часть продукции производится на заводах-партнерах на современном высокотехнологичном оборудовании в странах Азии.
- Отдел НИОКР постоянный контроль качества изделий, высокая степень автоматизации процессов производства. Вся продукция соответствует Российским и международным стандартам, и имеет сертификаты соответствия.
- Развитая логистика современная доставка готовой продукции своим транспортом и ТК.

NTSS

Мы гордимся тем, что создаем непрерывный поток новых продуктов и решений, призванных помочь Вам в достижении бизнес-целей.

Сотрудничая с NTSS, вы можете быть уверены в надёжности, масштабируемости, точности и безопасности применяемого оборудования.



Универсальная модульная система изоляции для ЦОД

Изоляция холодного коридора (CACS)



Изоляция горячего коридора (HACS)



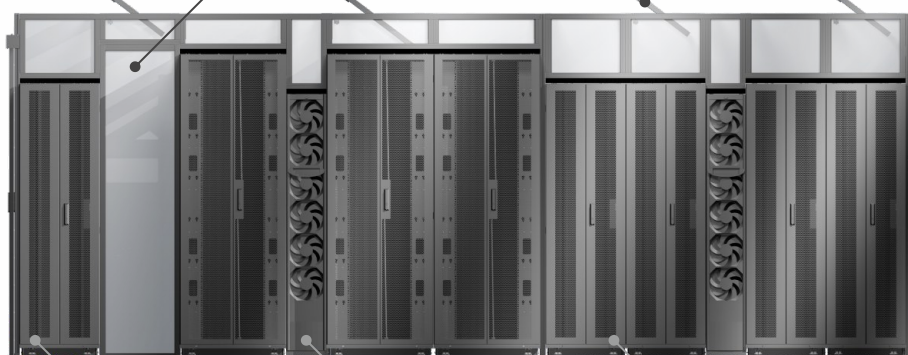
Универсальная модульная система изоляции для ЦОД

Входные группы без опоры и фиксации к шкафам



Съемные панели-заглушки на вакантные места шкафов разного размера

Аварийно-открываемые панели



Первый шкаф в ряду может отсутствовать

Установка рядных кондиционеров не требует дополнительных элементов, в любом месте в ряду

Шкафы любого производителя, любого размера в рядах, свободная установка с возможностью горячей замены

Модульная система NTSS позволяет организовать систему изоляции холодного и горячего коридора.

Горячий/холодный коридор – это схема расположения серверных стоек в центре обработки данных. Целью такой схемы установки является экономия энергии и снижение затрат на охлаждение за счет физического разделения холодных и горячих потоков воздуха.

Система изоляции предотвращает смешивание горячего и холодного воздуха. Чем выше качество разделения обеспечивает система изоляции, тем меньше необходима холодопроизводительность кондиционеров и тем большую мощность возможно снять с каждого шкафа из ряда при аналогичных затратах на охлаждение в сравнении с неизолированными холодными и горячими коридорами.

Если будущая система изоляции выходит за рамки серийных решений, изготовление и разработка осуществляется конструкторским отделом.

Размерный ряд системы из готовых элементов

Ширина между рядами шкафов: 800 мм, 1200 мм (1000 мм опционально).

Высота по устанавливаемым шкафам: до 52U.

Длина ряда: не ограничена при использовании промежуточных опорных колонн через каждые 3,2 м - 3,6 м или системы подвеса. При варианте установки с опорой на шкафы длина ряда не ограничена.

Система изоляции предполагает установку шкафов и кондиционеров разной высоты в рядах. При разнице по высоте устанавливаемых шкафов более 30 мм необходимо использовать панели компенсаторы высоты или боковые панели другого типоразмера по высоте.

Ширина шкафов – любая, базовыми для компоновки являются элементы с шириной 300, 600, 750, 800 мм.

Особенности системы:

Система изоляции собирается из готовых блоков, различающихся по характеристикам и функционалу.

Для сборки системы используются типовые элементы крепления.

Герметичность стыка между элементами обеспечивается за счет высокой геометрической точности элементов и комплектов крепежа.

Обеспечение герметичности между элементами системы и шкафами за счет использования уплотнителей (при установке в варианте опоры на шкафы) и щеток (для варианта самонесущей системы изоляции).

Обязательными для построения элементами системы являются:

- Боковые секции;
- Секции крыши;
- Входные группы.

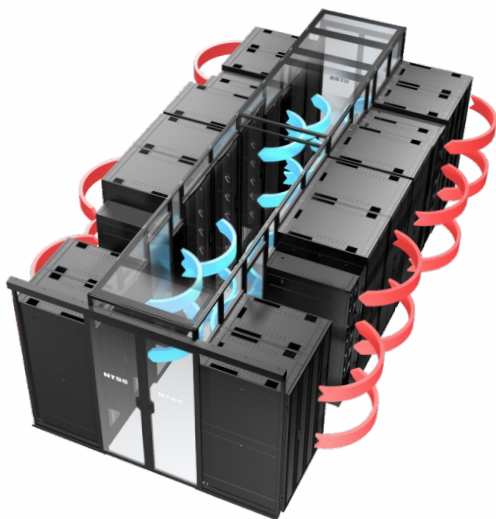
Конструктивные характеристики:

- Каркас основы – алюминиевый конструкционный профиль, окрашенный порошковой краской Ral 9005 (серийный черный цвет) или произвольный по требованию;
- Сечение профиля 40x40 мм;
- Материал прозрачных вставок – пожаробезопасный поликарбонат без покрытия;
- Материал полотна дверей входных групп – стекло+сталь;
- Материал изготовления профиля AlMgSi 6060 T6.

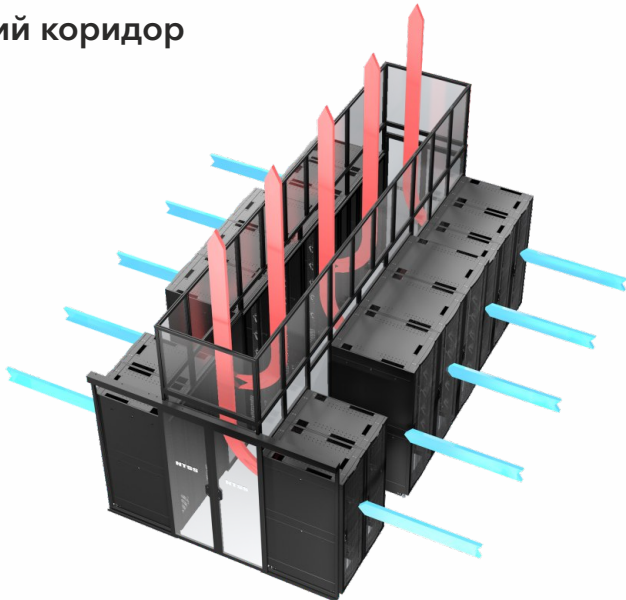
Гарантия:

- Расчётный срок эксплуатации – 30 лет;
- Гарантийный срок начинается с даты отгрузки и составляет 10 лет.

Холодный коридор



Горячий коридор



Входные группы раздвижных дверей с ПП рамой

Предназначены для ограничения воздушного потока внутри системы изоляции в случаях, если система строится на базе одного ряда шкафов. Если присутствует только левый от входа ряд шкафов – выбирается группа «без правого ряда». Входная группа не опирается на шкафы в рядах и не прикрепляется к ним.



Материалы:

- Материал створок дверей – каленое стекло и листовая сталь;
- Материал рам – AlMgSi 6060 T6;
- Материал верхней прозрачной вставки – монолитный поликарбонат 5 мм Г1.

Габаритные размеры:

Артикулы	Габаритные размеры, ШxВxГ, мм	Объем, м3	Масса, кг
NTSS-MSIK-DLMN-80-BL	1882x2580x100	0,33	40,2
NTSS-MSIK-DLMK-80-BL	1882x2580x100	0,33	40,2
NTSS-MSIK-DRMN-80-BL	1882x2580x100	0,33	40,2
NTSS-MSIK-DRMK-80-BL	1882x2580x100	0,33	40,2
NTSS-MSIK-DLMN-120-BL	2282x2580x100	0,47	48
NTSS-MSIK-DLMK-120-BL	2282x2580x100	0,47	48
NTSS-MSIK-DRMN-120-BL	2282x2580x100	0,47	48
NTSS-MSIK-DRMK-120-BL	2282x2580x100	0,47	48
NTSS-MSIK-DLAN-80-BL	1882x2580x100	0,33	46,2
NTSS-MSIK-DRAN-80-BL	1882x2580x100	0,33	46,2
NTSS-MSIK-DLAN-120-BL	2282x2580x100	0,47	54
NTSS-MSIK-DRAN-120-BL	2282x2580x100	0,47	54

Входные группы раздвижных дверей с ППП рамой

Предназначены для ограничения воздушного потока внутри системы изоляции в случаях, если система строится на базе двух рядов шкафов.

Входная группа не опирается на шкафы в рядах и не прикрепляется к ним.



Материалы:

- Материал створок дверей – каленое стекло и листовая сталь;
- Материал рам – AlMgSi 6060 T6;
- Материал верхней прозрачной вставки – монолитный поликарбонат 5 мм Г1.

Габаритные размеры:

Артикулы	Габаритные размеры, ШxВxГ, мм	Объем, м3	Масса, кг
NTSS-MSIK-DDMN-80-BL	2282x2580x100	0,16	40,2
NTSS-MSIK-DDMK-80-BL	2282x2580x100	0,16	40,2
NTSS-MSIK-DDMN-120-BL	3286x2580x100	0,23	48
NTSS-MSIK-DDMK-120-BL	3286x2580x100	0,16	48
NTSS-MSIK-DDAN-80-BL	2282x2580x100	0,23	46,2
NTSS-MSIK-DDAN-120-BL	3286x2580x100	0,16	54

Входные группы распашных дверей с П рамой

Предназначены для ограничения воздушного потока внутри системы изоляции в случаях, если требуется ограничение размеров входной группы для сохранения возможности обслуживания боковых стенок крайних в ряду шкафов.

Представляют наиболее простое решение для организации входной группы. При открытии створок требует наличие свободного пространства перед группой сообразно ширине створок системы.

Материалы:

- Материал створок дверей – каленое стекло, алюминиевый профиль и листовая сталь;
- Материал рам – AlMgSi 6060 T6;
- Материал верхней прозрачной вставки – монолитный поликарбонат 5 мм Г1.

Габаритные размеры:

Артикулы	Габаритные размеры, ШxВxГ, мм	Объем, м3	Масса, кг
NTSS-MSIK-DDON-80-BL	810x2400x50	0,1	40
NTSS-MSIK-DDON-100-BL	1020x2400x50	0,12	50
NTSS-MSIK-DDON-120-BL	1210x2400x50	0,15	60
NTSS-MSIK-DDOK-80-BL	810x2400x50	0,1	40
NTSS-MSIK-DDOK-100-BL	1020x2400x50	0,12	50
NTSS-MSIK-DDOK-120-BL	1210x2400x50	0,15	60
NTSS-MSIK-DON-80-BL	810x2400x50	0,1	32
NTSS-MSIK-DON-100-BL	1020x2400x50	0,12	43
NTSS-MSIK-DOK-80-BL	810x2400x50	0,1	32
NTSS-MSIK-DOK-100-BL	1020x2400x50	0,12	43

Двухстворчатые двери



Одностворчатые двери



Секции крыши системы изоляции с окнами

Устанавливаются на боковые секции системы изоляции, ограничивая воздушные потоки системы изоляции сверху. Различаются по ширине коридора 800 и 1200 мм и по размеру перекрываемой длины коридора – 300/600/750/800 мм. Могут быть выполнены в различных вариантах от глухих до аварийно-открываемых.



Материалы:

- Материал каркаса – AlMgSi 6060 T6;
- Материал прозрачной вставки – монолитный поликарбонат 5 мм Г1.

Габаритные размеры:

Артикулы	Габаритные размеры, ШхГхВ, мм	Объем, м ³	Масса, кг
NTSS-MSIK-TP-8030-NW-BL	310x810x50	0,012	2,25
NTSS-MSIK-TP-8060-CW-BL	610x810x50	0,024	6,87
NTSS-MSIK-TP-8075-CW-BL	760x810x50	0,03	7,33
NTSS-MSIK-TP-8080-CW-BL	810x810x50	0,032	7,48
NTSS-MSIK-TP-8060-AW-BL	810x810x50	0,032	7,48
NTSS-MSIK-TP-8075-AW-BL	760x810x50	0,03	7,33
NTSS-MSIK-TP-8080-AW-BL	810x810x50	0,032	7,48
NTSS-MSIK-TP-12030-NW-BL	310x1210x50	0,018	3,37
NTSS-MSIK-TP-12060-CW-BL	610x1210x50	0,036	10,37
NTSS-MSIK-TP-12075-CW-BL	760x1210x50	0,045	11,13
NTSS-MSIK-TP-12080-CW-BL	810x1210x50	0,049	11,38
NTSS-MSIK-TP-12060-AW-BL	810x1210x50	0,049	11,38
NTSS-MSIK-TP-12075-AW-BL	760x1210x50	0,045	11,13
NTSS-MSIK-TP-12080-AW-BL	810x1210x50	0,049	11,38

Боковые секции системы изоляции

Соединяясь с входными группами, образуют единый независимый каркас системы изоляции.

Ограничивают воздушные потоки системы изоляции над шкафами. Различаются по ширине (сообразно наиболее распространённым вариантам ширины шкафов) 300/600/750/800 мм и по высоте для наиболее оптимального построения с различными высотами шкафов от 42U до 50U. Чем больше высота панели, тем более низкий шкаф под нее можно установить, изолировав стык между системой изоляции и потолком шкафа.



Материалы:

- Материал каркаса – AlMgSi 6060 T6;
- Материал прозрачной вставки – монолитный поликарбонат 5 мм Г1.

Габаритные размеры:

Артикулы	Габаритные размеры, ШхВхГ, мм	Объем, м3	Масса, кг
NTSS-MSIK-SP-x-3023-BL	310x240x50	0,004	1,61
NTSS-MSIK-SP-x-3028-BL	310x280x50	0,004	1,77
NTSS-MSIK-SP-x-3033-BL	310x330x50	0,005	1,96
NTSS-MSIK-SP-x-3038-BL	310x380x50	0,006	2,15
NTSS-MSIK-SP-x-3043-BL	310x430x50	0,006	2,35
NTSS-MSIK-SP-x-3048-BL	310x480x50	0,007	2,54
NTSS-MSIK-SP-x-3053-BL	310x530x50	0,008	2,73
NTSS-MSIK-SP-x-6023-BL	610x240x50	0,007	2,65
NTSS-MSIK-SP-x-6028-BL	610x280x50	0,008	2,87
NTSS-MSIK-SP-x-6033-BL	610x330x50	0,01	3,16
NTSS-MSIK-SP-x-6038-BL	610x380x50	0,011	3,44
NTSS-MSIK-SP-x-6043-BL	610x430x50	0,013	3,72
NTSS-MSIK-SP-x-6048-BL	610x480x50	0,014	4,00
NTSS-MSIK-SP-x-6053-BL	610x530x50	0,016	4,29
NTSS-MSIK-SP-x-7523-BL	760x240x50	0,009	3,16
NTSS-MSIK-SP-x-7528-BL	760x280x50	0,01	3,42
NTSS-MSIK-SP-x-7533-BL	760x330x50	0,012	3,75
NTSS-MSIK-SP-x-3038-BL	760x380x50	0,014	4,08
NTSS-MSIK-SP-x-7543-BL	760x430x50	0,016	4,41
NTSS-MSIK-SP-x-7548-BL	760x480x50	0,018	4,74
NTSS-MSIK-SP-x-7553-BL	760x530x50	0,02	5,06
NTSS-MSIK-SP-x-8023-BL	810x240x50	0,009	3,33
NTSS-MSIK-SP-x-8028-BL	810x280x50	0,011	3,61
NTSS-MSIK-SP-x-8033-BL	810x330x50	0,013	3,95
NTSS-MSIK-SP-x-3038-BL	810x380x50	0,015	4,29
NTSS-MSIK-SP-x-8043-BL	810x430x50	0,017	4,64
NTSS-MSIK-SP-x-8048-BL	810x480x50	0,019	4,98
NTSS-MSIK-SP-x-8053-BL	810x530x50	0,021	5,32

Где «x» принимает значения «P» для проходных секция и «K» для крайних секций.

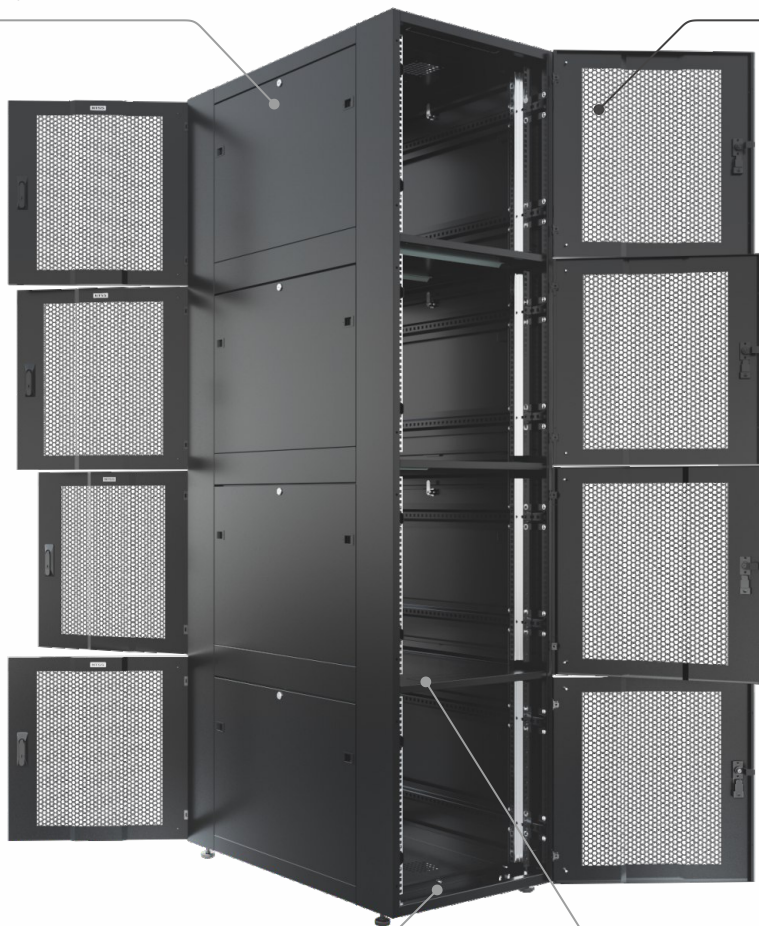
Многосекционные серверные шкафы серии CoPC



Многосекционные серверные шкафы серии «СоРС»

Съемные боковые секции с индивидуальными ключами на каждую секцию

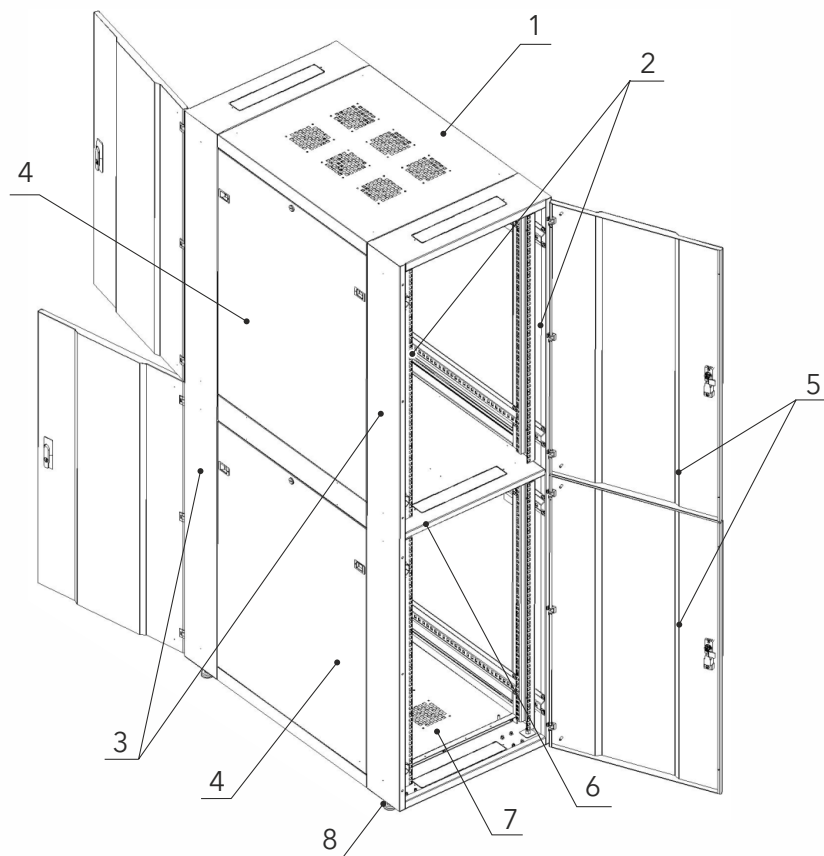
Двери на каждую секцию с индивидуальными ключами



Глухие пол и потолок с местами для установки кабельных вводов

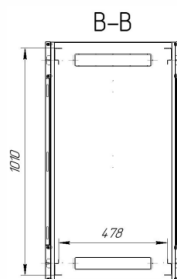
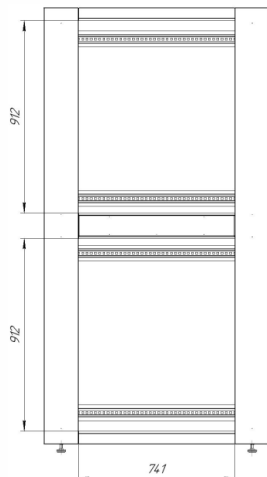
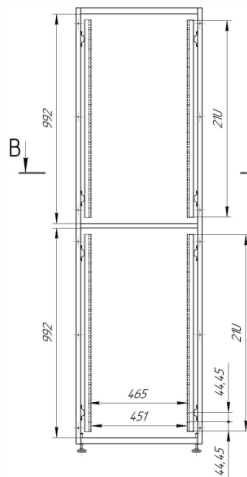
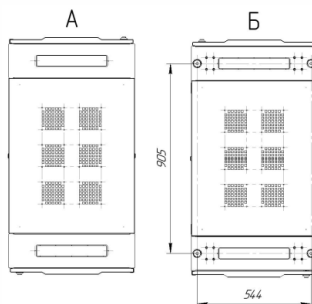
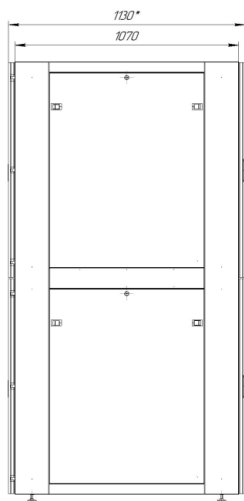
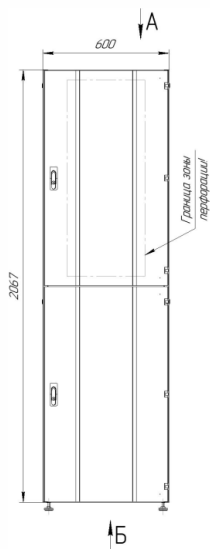
Жесткие разделители секций с высокой нагрузкой и местами для установки вводов для прокладки кабеля

Многосекционные серверные шкафы серии «СоРС»



- 1. Крыша - 1 шт.;
- 2. 19" профили - 4 шт. на отсек;
- 3. Рамы - 2 шт.;
- 4. Боковые стенки с замками - 2 шт. на отсек;
- 5. Дверь с замком - 2 шт. на отсек;
- 6. Полка-разделитель отсеков;
- 7. Пол стационарный - 1 шт.;
- 8. Опора регулируемая - 4 шт.

Многосекционные серверные шкафы серии «СоРС»



Многосекционные серверные шкафы серии «CoPC»

Специализированные многосекционные серверные шкафы NTSS серии «CoPC» предназначены для размещения 19" оборудования с ограничением доступа к каждой секции.

Разделение доступа к оборудованию в разных секциях актуально при необходимости размещения на одной площади или помещении оборудования разных заказчиков или разных служб предприятия. Каждая дверь оборудована замками с индивидуальными ключами. Шкафы могут устанавливаться как обособленно, так и в рядах с установленными или демонтированными боковыми стенками.

При необходимости можно использовать разделитель секций в качестве полки нагрузкой до 100 кг.

Серия многосекционных шкафов создана специально для эксплуатации в дата-центрах и имеет большой запас прочности.

Перфорация до 85 % предполагает использование тех же принципов охлаждения, что и в специализированных шкафов для ЦОД.

Упаковка для разобранного варианта серии «CoPC»:



Конструктивные характеристики:

- Поставляются в собранном виде на паллете;
- Грузоподъёмность шкафа – 1500 кг;
- Коэффициент перфорации дверей – до 85 %;
- Рама и двери изготовлены из высококачественной конструкционной стали толщиной 1,5 мм;
- Крыша, дно, панели, разделительные полки и двери – 1,2 мм;
- Винтовые опоры и ролики могут быть установлены одновременно;
- Передние и задние двери с перфорацией;
- Поставляется в исполнении с 2-мя, 3-мя или 4-мя секциями или секциями индивидуального размера;
- Каждая секция оснащена двумя парами 19" направляющих, изготовленных из 2 мм оцинкованной стали с разметкой в U;
- Класс пылевлагозащиты – IP20;
- Дно, крыша и разделительные полки оборудованы кабельными вводами;
- Шкафы устанавливаются обособленно или объединенной группой (в ряд);
- Угол открывания двери 180 °С при любом виде установки;
- Двери имеют левую и правую навеску;
- Съёмные боковые панели оборудованы замками;
- Поставляется в разобранном виде в удобных для транспортировки картонных коробках (3-5 мест в зависимости от исполнения);
- Покрытие - порошковая окраска с предварительным фосфатированием;
- Цвета Ral 7035, Ral 9005;
- Гарантия 1 год;
- Шкафы соответствуют международным стандартам ANSI/EIA RS-310-D;
- IEC297-2, DIN41494, ГОСТ 14254.

Многосекционные серверные шкафы серии «СоРС»

Габаритные размеры:

Артикулы	Высота, U	Кол-во секций	Габаритная ширина, мм	Габаритная глубина, мм	Высота на роликах, мм	Полезная глубина, мм
NTSS-CoPC40U/2/60107PD/PD	20	2	600	1070	2055	900
NTSS-CoPC40U/2/60120PD/PD	20	2	600	1200	2055	1030
NTSS-CoPC40U/2/80107PD/PD	20	2	800	1070	2055	900
NTSS-CoPC40U/2/80120PD/PD	20	2	800	1200	2055	1030
NTSS-CoPC46U/2/60107PD/PD	23	2	600	1070	2320	900
NTSS-CoPC46U/2/60120PD/PD	23	2	600	1200	2320	1030
NTSS-CoPC46U/2/80107PD/PD	23	2	800	1070	2320	900
NTSS-CoPC46U/2/80120PD/PD	23	2	800	1200	2320	1030
NTSS-CoPC39U/3/60107PD/PD	13	3	600	1070	2055	900
NTSS-CoPC39U/3/60120PD/PD	13	3	600	1200	2055	1030
NTSS-CoPC39U/3/80107PD/PD	13	3	800	1070	2055	900
NTSS-CoPC39U/3/80120PD/PD	13	3	800	1200	2055	1030
NTSS-CoPC45U/3/60107PD/PD	15	3	600	1070	2320	900
NTSS-CoPC45U/3/60120PD/PD	15	3	600	1200	2320	1030
NTSS-CoPC45U/3/80107PD/PD	15	3	800	1070	2320	900
NTSS-CoPC45U/3/80120PD/PD	15	3	800	1200	2320	1030
NTSS-CoPC44U/4/60107PD/PD	11	4	600	1070	2320	900
NTSS-CoPC44U/4/60120PD/PD	11	4	600	1200	2320	1030
NTSS-CoPC44U/4/80107PD/PD	11	4	800	1070	2320	900
NTSS-CoPC44U/4/80120PD/PD	11	4	800	1200	2320	1030

PD/PD - Дверь передняя и задняя перфорированные.

Характеристики упаковки:

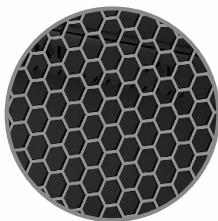
Артикулы	Эквивалентный размер в собранном виде, мм	Объем в предсобранном виде, м3	Масса, кг
NTSS-CoPC40U/2/60107PD/PD	42U 600x1070	1,37	138
NTSS-CoPC40U/2/60120PD/PD	42U 600x1200	1,54	162
NTSS-CoPC40U/2/80107PD/PD	42U 800x1070	1,83	147
NTSS-CoPC40U/2/80120PD/PD	42U 800x1200	2,05	180
NTSS-CoPC46U/2/60107PD/PD	48U 600x1070	1,54	148
NTSS-CoPC46U/2/60120PD/PD	48U 600x1200	1,73	172
NTSS-CoPC46U/2/80107PD/PD	48U 800x1070	2,06	162
NTSS-CoPC46U/2/80120PD/PD	48U 800x1200	2,31	195
NTSS-CoPC39U/3/60107PD/PD	42U 600x1070	1,37	140
NTSS-CoPC39U/3/60120PD/PD	42U 600x1200	1,54	164
NTSS-CoPC39U/3/80107PD/PD	42U 800x1070	1,83	149
NTSS-CoPC39U/3/80120PD/PD	42U 800x1200	2,05	182
NTSS-CoPC45U/3/60107PD/PD	48U 600x1070	1,54	150
NTSS-CoPC45U/3/60120PD/PD	48U 600x1200	1,73	174
NTSS-CoPC45U/3/80107PD/PD	48U 800x1070	2,06	164
NTSS-CoPC45U/3/80120PD/PD	48U 800x1200	2,31	199
NTSS-CoPC44U/4/60107PD/PD	48U 600x1070	1,54	152
NTSS-CoPC44U/4/60120PD/PD	48U 600x1200	1,73	176
NTSS-CoPC44U/4/80107PD/PD	48U 800x1070	2,06	166
NTSS-CoPC44U/4/80120PD/PD	48U 800x1200	2,31	201

ПРОЦОД

Серверные шкафы
серии **PC, PCM**



Размещение оборудования
весом до 2000 кг



До 85%
перфорация дверей

Разделенные боковые
стенки с защелками
и замками

Быстросъемный потолок
с интегрированными
щеточными вводами

Передняя дверь оснащена
поворотной ручкой с замком

Задние распашные
двухстворчатые
двери оснащены
поворотной ручкой
с замком



Опускаемые шторы
для блокирования воздушного
потока снизу в комплекте

Ролики и ножки
в комплекте

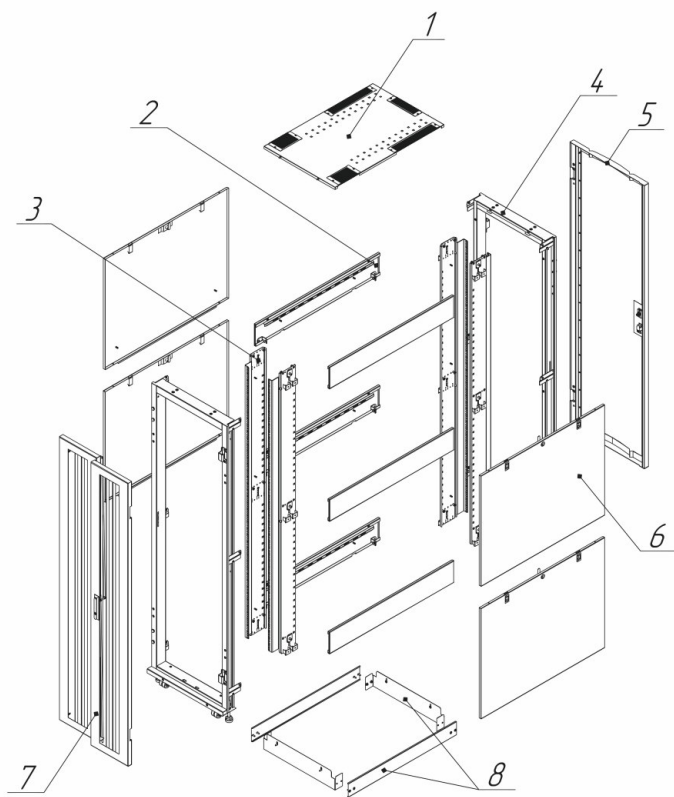
ПРОЦОД / Серверные шкафы серии «РС» и «РСМ»

Серверные шкафы «РС» модульной конструкции на базе стальных сварных рам. Разработаны для высоких статических нагрузок до 1800 кг, а в цельносварной серии РСМ (ПРОЦОД-МАСТЕР) до 2000 кг.

Продвинутая завершенная конструкция серийных шкафов может быть легко сконфигурирована практически под любые задачи и может быть легко адаптирована к особенностям эксплуатации в каждом конкретном случае.

Шкафы собираются из крупноузловых соединений (SKD), благодаря чему сокращается время и обеспечивается уникальная прочность и жёсткость соединений.

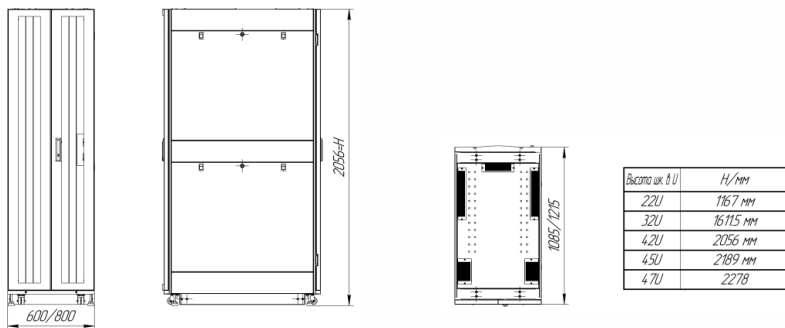
Серия специально создана для эксплуатации в Дата-центрах и обладает высоким потенциалом модернизации и отличным запасом прочности.



1. Крыша - 1 шт.;
2. Рейка - 6 шт.;
3. 19" направляющая - 4 шт.;
4. Рама - 2 шт.;

5. Дверь передняя 1 створка - 1 шт.;
6. Крышка боковая съемная - 4 шт.;
7. Дверь задняя, двойная распашная - 1 шт.;
8. Контур отсечения воздуха - 1 шт.

ПРОЦОД / Серверные шкафы серии «РС» и «РСМ»



Серия «РС» – силовой каркас шкафа представлен:

- Двумя сварными рамами со сложным профилем и приварными стыковочными кронштейнами для профилей;
- Шестью горизонтальными профилями;
- 19" вертикальными профилями для установки оборудования;
- Четырьмя регулируемыми винтовыми опорами без адаптерной установки в рамы.

Такая конструкция обеспечивает исключительную жёсткость и точное соблюдение размеров конструкции целиком как во время установки, так и в процессе эксплуатации.

Двери съемные в вариантах как с одной створкой, так и двухстворчатые распашные. Перфорация дверей до 85 % - для работы даже с высокоскоростными воздушными потоками, что не создает излишних препятствий движению воздуха. Бесступенчатое регулирование глубины профилей с разметкой для точной установки для всех вертикальных частей шкафа (профили и лотки) без использования измерительного инструмента. Кабельные вводы и съемная крыша, позволяют использовать вилки IEC 309, без демонтажа элементов шкафа и облегчают изменение конфигурации кабельных линий. Нижние ограничители воздушного потока в штатной комплектации шкафа. Дно шкафа является опцией и не участвует в распределении нагрузки шкафа. Специальная конструкция 19" профилей в шкафах шириной 750 или 800 мм позволяет устанавливать оборудование с креплением Zero-U без дополнительных элементов и аксессуаров, а опциональные лотки Zero-U существенно увеличивают количество возможного Zero-U в инсталляции. Система заземления входит в стандартную комплектацию шкафа.

Глубина наружный габарит, мм	1085	Ширина наружный габарит, мм	600
	1215		750
			800
Максимальная глубина для установки оборудования, мм (рабочая)	970	Ширина внутренний габарит, мм, без установленных 19" профилей	550
	1100		700
			750
Максимальная глубина установки оборудования, мм (рабочая) с Zero-U лотком	830	Доступная ширина для кабельных лотков с каждой стороны, мм	30
	960		105
			155

Конструктивные характеристики:

- Базовый вариант поставки серии «РС» - в собранном виде на палете;
- Серия «РСМ» - поставляется только в собранном виде на палете;
- Грузоподъёмность шкафа – 1800 кг в разборном исполнении и 2000 кг в сварном исполнении;
- Коэффициент перфорации дверей до 85 %;
- Рама: холоднокатаная сталь 1.5 мм (порошковая окраска);
- Горизонтальные профили: холоднокатаная сталь 1.5 мм (порошковая окраска);
- Быстросъемные двери: холоднокатаная сталь 1.2 мм, 1.5 мм (порошковая окраска);
- Боковые панели (крышки 4 шт.): холоднокатаная сталь 1.2 мм (порошковая окраска);
- 19" профили: холоднокатаная сталь 1.5 мм (2 мм по требованию), (порошковая окраска);
- Винтовые опоры и ролики могут быть установлены одновременно;
- Варианты исполнения дверей: с перфорацией из металла, распашные и двойные распашные;
- Поворотная ручка с замком;
- Монтажные 19" профили имеют разметку в U;
- Класс пылевлагозащиты – IP20;
- Крыша оборудована кабельными вводами;
- Шкафы устанавливаются обособленно так и объединенной группой (в ряд);
- Угол открывания двери 180° при любом виде установки;
- Двери имеют возможность перенавески;
- Съёмные боковые панели на защелках и замках;
- Поставляется в собранном виде подготовленный к транспортировке или разобранным для транспортировки виде 3-5 мест в зависимости от типоразмеров;
- Покрытие - порошковая окраска с предварительным фосфатированием;
- Цвета Ral 9005 или Ral 7035;
- Гарантия 5 лет.

Варианты дверей:

Перфорированная



Перфорированная
двойная распашная



Упаковка для разобранного варианта серии «РС» и «PCM»:



Габаритные размеры:

Артикулы	Высота, U	Габаритная ширина, мм	Габаритная глубина, мм	Высота, мм	Полезная глубина, мм
NTSS-PC42U60107PD/PDD	42	600	1085	2050	960
NTSS-PC42U60120PD/PDD	42	600	1215	2050	1090
NTSS-PC42U80107PD/PDD	42	800	1085	2050	960
NTSS-PC42U80120PD/PDD	42	800	1215	2050	1090
NTSS-PC45U60107PD/PDD	45	600	1085	2183	960
NTSS-PC45U60120PD/PDD	45	600	1215	2183	1090
NTSS-PC45U80107PD/PDD	45	800	1085	2183	960
NTSS-PC45U80120PD/PDD	45	800	1215	2183	1090
NTSS-PC47U60107PD/PDD	47	600	1085	2270	960
NTSS-PC47U60120PD/PDD	47	600	1215	2270	1090
NTSS-PC47U80107PD/PDD	47	800	1085	2270	960
NTSS-PC47U80120PD/PDD	47	800	1215	2270	1090
NTSS-PC48U60107PD/PDD	48	600	1085	2318	960
NTSS-PC48U60120PD/PDD	48	600	1215	2318	1090
NTSS-PC48U80107PD/PDD	48	800	1085	2318	960
NTSS-PC48U80120PD/PDD	48	800	1215	2318	1090

PD/PDD - Дверь передняя перфорированная задняя двойная распашная перфорированная.

Характеристики упаковки:

Артикулы	Размер в собранном виде, мм	Количество мест в разобр. виде	Объем суммарный разобр. виде, м3	Объем суммарный собр. виде, м3	Масса, кг
NTSS-PC42U60107PD/PDD	42U x600x1085	4	0,51	1,33	136,5
NTSS-PC42U60120PD/PDD	42U x600x1215	4	0,52	1,47	142,5
NTSS-PC42U80107PD/PDD	42U x800x1085	5	0,74	1,77	150,0
NTSS-PC42U80120PD/PDD	42U x800x1215	5	0,75	1,96	156,0
NTSS-PC45U60107PD/PDD	45U x600x1085	4	0,55	1,42	146,5
NTSS-PC45U60120PD/PDD	45U x600x1215	4	0,56	1,57	152,7
NTSS-PC45U80107PD/PDD	45U x800x1085	5	0,8	1,89	160,0
NTSS-PC45U80120PD/PDD	45U x800x1215	5	0,81	2,09	167,1
NTSS-PC47U60107PD/PDD	47U x600x1085	4	0,57	1,47	152,7
NTSS-PC47U60120PD/PDD	47U x600x1215	4	0,58	1,63	159,4
NTSS-PC47U80107PD/PDD	47U x800x1085	5	0,83	1,97	167,5
NTSS-PC47U80120PD/PDD	47U x800x1215	5	0,84	2,17	174,5
NTSS-PC48U60107PD/PDD	48U x600x1085	4	0,58	1,5	155,8
NTSS-PC48U60120PD/PDD	48U x600x1215	4	0,59	1,66	162,6
NTSS-PC48U80107PD/PDD	48U x800x1085	5	0,85	2,01	170,8
NTSS-PC48U80120PD/PDD	48U x800x1215	5	0,86	2,22	177,9

ПРОЦОД

Серверные шкафы
серии

DS



DS универсальная серия серверных шкафов
для центров обработки данных

Размещение оборудования
весом до 1500 кг



До 85 %
перфорация дверей

Разделенные боковые стенки
с защелками и замками

Передние распашные
двухстворчатые двери
оснащены поворотной
ручкой с замком

Быстросъемный потолок
с возможностью установки
незамкнутых щёточных вводов

Задняя
распашная
дверь оснащена
поворотной
ручкой с замком

Опускаемые шторы
для блокирования воздушного
потока снизу в комплекте

Ролики и ножки
в комплекте



DS - линейка серверных шкафов для ЦОД и аппаратных

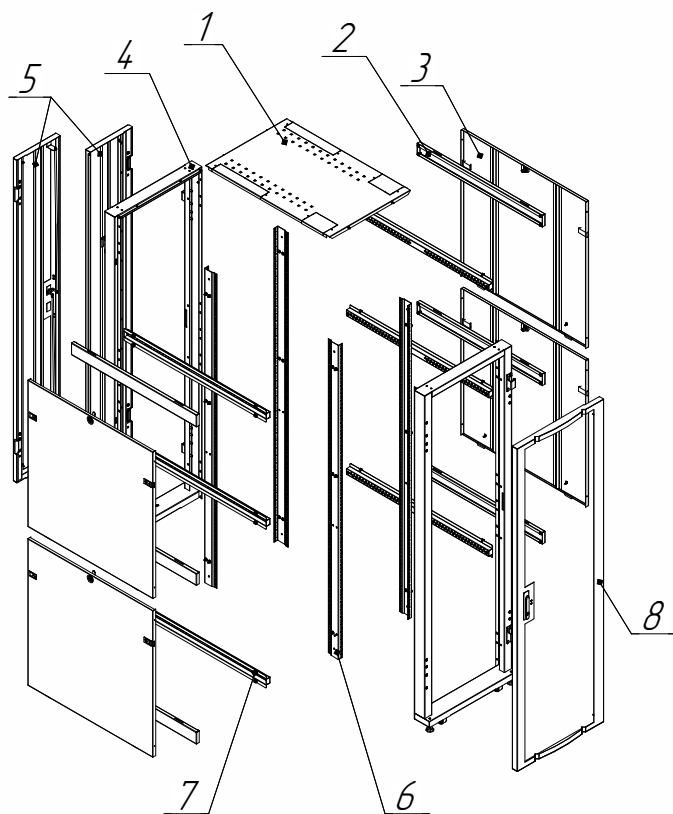
Шкафы созданы на базе двух сварных рам, что снижает временные и трудозатраты при сборке конструкции. Шкафы этой серии рассчитаны на размещение оборудования весом до 1500 кг. Шасси шкафа может быть использовано в качестве основы для ЦОД и аппаратных шкафов, так и шкафов для размещения АКБ и ИБП, кроссовых шкафов, шкафов со встроенной системой климата. Перфорация дверей до 85 % обеспечивает беспрепятственное движение воздушных масс и охлаждение оборудования. Шкафы могут устанавливаться обособленно или объединенной группой (в ряд). Функциональная роль шкафа определяется набором элементов оболочки, опций и аксессуаров.

Бесступенчатое регулирование глубины профилей позволяет установить произвольное расположение профилей внутри шкафа с точностью до миллиметра. Кабельные вводы и съемная крыша позволяют использовать вилки IEC 309 без демонтажа элементов шкафа и облегчают изменение конфигурации кабельных линий. Специальная конструкция 19" профилей в шкафах шириной 750 или 800 мм позволяет устанавливать оборудование с креплением Zero-U без дополнительных элементов и аксессуаров, а опциональные лотки Zero-U существенно увеличивают количество возможного Zero-U в инсталляции.

Конструктивные характеристики:

- Стальные сварные рамы высокой нагрузки - 2 шт.;
- 19" профили из стали с нанесенной маркировкой в U - 4 шт.;
- Горизонтальные профили-распределители нагрузки с системой расчета глубины - 6 шт.;
- Угловые горизонтальные наружные профили - 6 шт.;
- Регулируемые опоры ножек - 4 шт.;
- Комплект крепежа для сборки шкафа - 1 шт.;
- Базовое шасси поставляется по умолчанию в разобранном виде;
- Цвет Ral 7035, Ral 9005;
- Быстросъемные двери;
- Бесступенчатое регулирование глубины профилей;
- Возможность установки дополнительных аксессуаров для ограничения воздушных потоков;
- Дно шкафа не входит в обязательную комплектацию, заказывается отдельно.

Базовое шасси имеет 4 варианта высоты (42U, 45U, 48U, 52U) 3 варианта ширины (600мм, 750мм, 800 мм), 3 варианта глубины (800мм, 1070мм, 1200 мм).



- | | |
|---|--|
| 1. Крыша - 1 шт.; | 5. Дверь задняя, двойная распашная - 1 компл.; |
| 2. Угловые горизонтальные наружные профили - 6 шт.; | 6. 19" направляющая - 4 шт.; |
| 3. Крышка боковая - 4 шт.; | 7. Рейка - 6 шт.; |
| 4. Рама - 2 шт.; | 8. Дверь передняя 1 створка - 1 шт. |

Габаритные размеры:

Артикулы	Высота, U	Габаритная ширина, мм	Габаритная глубина, мм	Высота, мм	Полезная глубина, мм
NTSS-DS42U60107-SP2T1B0-PDPDD	42	600	1070	2028	950
NTSS-DS42U80107-SP2T1B0-PDPDD	42	800	1070	2028	950
NTSS-DS42U60120-SP2T1B0-PDPDD	42	600	1200	2028	1080
NTSS-DS42U80120-SP2T1B0-PDPDD	42	800	1200	2028	1080
NTSS-DS45U60107-SP2T1B0-PDPDD	45	600	1070	2161	950
NTSS-DS45U80107-SP2T1B0-PDPDD	45	800	1070	2161	950
NTSS-DS45U60120-SP2T1B0-PDPDD	45	600	1200	2161	1080
NTSS-DS45U80120-SP2T1B0-PDPDD	45	800	1200	2161	1080
NTSS-DS48U60107-SP2T1B0-PDPDD	48	600	1070	2295	950
NTSS-DS48U80107-SP2T1B0-PDPDD	48	800	1070	2295	950
NTSS-DS48U60120-SP2T1B0-PDPDD	48	600	1200	2295	1080
NTSS-DS48U80120-SP2T1B0-PDPDD	48	800	1200	2295	1080

PD/PDD - Дверь передняя перфорированная, задняя двойная распашная перфорированная.

Характеристики упаковки:

Артикулы	Габаритные размеры в собранном виде, мм	Кол-во мест в разобр. виде, мм	Объем суммарн. разобр. виде, м ³	Масса, кг
NTSS-DS42U60107-SP2T1B0-PDPDD	42U 600x1070	4	0,51	95,5
NTSS-DS42U80107-SP2T1B0-PDPDD	42U 800x1070	4	0,52	99,7
NTSS-DS42U60120-SP2T1B0-PDPDD	42U 600x1200	5	0,74	105,0
NTSS-DS42U80120-SP2T1B0-PDPDD	42U 800x1200	5	0,75	109,2
NTSS-DS45U60107-SP2T1B0-PDPDD	45U 600x1070	4	0,55	102,5
NTSS-DS45U80107-SP2T1B0-PDPDD	45U 800x1070	4	0,56	106,8
NTSS-DS45U60120-SP2T1B0-PDPDD	45U 600x1200	5	0,8	112,0
NTSS-DS45U80120-SP2T1B0-PDPDD	45U 800x1200	5	0,81	116,9
NTSS-DS48U60107-SP2T1B0-PDPDD	48U 600x1070	4	0,57	106,8
NTSS-DS48U80107-SP2T1B0-PDPDD	48U 800x1070	4	0,58	111,5
NTSS-DS48U60120-SP2T1B0-PDPDD	48U 600x1200	5	0,83	117,2
NTSS-DS48U80120-SP2T1B0-PDPDD	48U 800x1200	5	0,84	122,1

Особенности:

- Рама: холоднокатаная сталь 1.2 мм порошковая окраска;
- Горизонтальные профили: холоднокатаная сталь 1 мм порошковая окраска;
- Двери: холоднокатаная сталь 1.2 мм - 1.5 мм порошковая окраска;
- Боковые панели: холоднокатаная сталь 0.8 мм порошковая окраска;
- 19" профили: холоднокатаная сталь 1.5 мм порошковая окраска (2 мм по требованию).

Гарантия:

- Расчетный срок службы – 30 лет;
- Гарантия на изделие - 5 лет с момента покупки.

Упаковка:



АКСЕССУАРЫ

для шкафов ПРОЦОД серии «РС», «PCM» и «DS»

Комплект аксессуаров предназначен для изоляции воздушных потоков, организации кабельного хозяйства разного типа и распределения электропитания и безопасности.

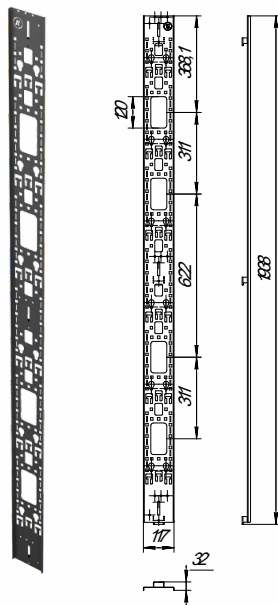
Лоток для крепления Zero-U аксессуаров NTSS, для шкафов ПРОЦОД «РС», «PCM»

Специальный лоток предназначен для использования в качестве основы вертикальной зоны распределения оборудования. На него устанавливается оборудование с типом монтажа Zero-U. Этот аксессуар используется только в шкафах ПРОЦОД серии «РС» и «PCM».

Лотки устанавливаются на горизонтальные профили методом одевания сверху, с последующей фиксацией при помощи комплектного крепежа М6 HEX4 (Н4). В монтаже и креплении лотков профили 19" не участвуют. Лотки имеют необходимые отверстия для монтажа комплектов заземления для установки в общую цепь заземления. Лоток может перемещаться на любую глубину шкафа в любое время, как с установленными аксессуарами, так и без них.

Характеристики:

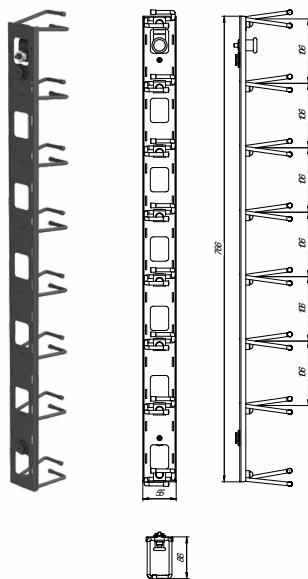
Артикул	Габаритные размеры (ВхШхГ), мм	Объем, м3	Масса, кг
NTSS-VORG-PC-R-42U-BL	1934x117x30	0,003	2
NTSS-VORG-PC-L-42U-BL	1934x117x30	0,003	2
NTSS-VORG-PC-R-45U-BL	2067x117x30	0,003	2,1
NTSS-VORG-PC-L-45U-BL	2067x117x30	0,003	2,1
NTSS-VORG-PC-R-47U-BL	2156x117x30	0,003	2,2
NTSS-VORG-PC-L-47U-BL	2156x117x30	0,003	2,2
NTSS-VORG-PC-R-48U-BL	2200x117x30	0,003	2,2
NTSS-VORG-PC-L-48U-BL	2200x117x30	0,003	2,2



Вертикальный кабельный органайзер NTSS 766 мм, для монтажа на Zero-U, 8 колец высотой 86 мм

Специальный вертикальный кабельный организатор со стальными кольцами - универсальный органайзер для электрических шнуров и медных патч-кордов. Может устанавливаться на лоток для Zero-U или на фронтальную поверхность 19" профилей в шкафах ПРОЦОД серии «PC», «PCM» и «DS» шириной 750 и 800 мм.

Схема установки и крепления совпадает со всеми аксессуарами Zero-U. Основные кабельные потоки переносятся из зоны активного оборудования в переднюю и боковые зоны пространства шкафов. Особенно удобен для совместного монтажа на лотки для Zero-U аксессуаров с вертикальными PDU шириной 45 мм. Устанавливается без использования инструмента.



Характеристики:

Артикул	Габаритные размеры (ВхШхГ), мм	Объем, м3	Масса, кг
NTSS-VORG-77-8(86)-BL	766x55x86	0,004	1

Вертикальный кабельный органайзер NTSS с пластиковыми пальцами и крышкой Zero-U

Вертикальный кабельный органайзер NTSS с пластиковыми пальцами и крышкой Zero-U предназначен для распределения кабельных потоков. Сегменты пластиковых пальцев на стальном основании со стальной крышкой предназначены для защиты и организации медных и оптических патч-кордов. Может устанавливаться на лоток для Zero-U или на фронтальную поверхность 19" профилей в шкафах ПРОЦОД шириной 750 и 800 мм.

Схема установки и крепления совпадает со всеми аксессуарами Zero-U. Основные кабельные потоки переносятся из зоны активного оборудования в переднюю и боковые зоны пространства шкафов. Устанавливается без использования инструмента.



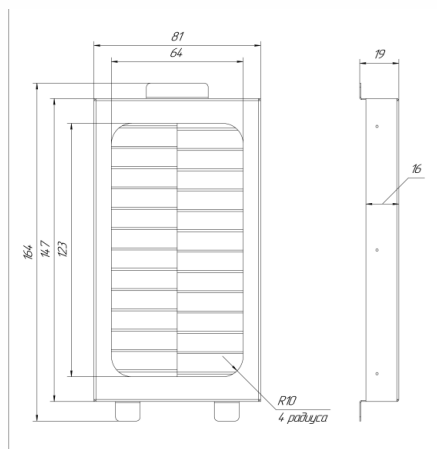
Характеристики:

Артикул	Габаритные размеры (ВхШхГ), мм	Объем, м3	Масса, кг
NTSS-VORG-PC-F912-42U-BL	2*891x120x97	0,022	2,1
NTSS-VORG-PC-F912-47U-BL	2*981x120x97	0,023	2,3
NTSS-VORG-PC-F916-42U-BL	2*891x164x97	0,028	2,2
NTSS-VORG-PC-F916-47U-BL	2*981x164x97	0,031	2,4

Щеточный ввод NTSS для вертикальных 19" профилей 60x120 мм для шкафов ПРОЦОД: «PC», «PCM» и «DS» шириной 750, 800 мм

Щеточный ввод NTSS для вертикальных 19" профилей для серверных шкафов ПРОЦОД серии «PC», «PCM» и «DS» шириной 750 и 800 мм предназначен для оптимизации воздушных потоков, организации проброса кабелей и шнуров от коммутационного или кроссового поля спереди шкафа на заднюю его сторону или во внутреннее пространство шкафа за профилями. Может использоваться как самостоятельный элемент, так и в сочетании со всеми видами аксессуаров для шкафов ПРОЦОД серии «PC», «PCM» и «DS» в том числе вертикальными организаторами, организаторами для проброса кабеля спереди-назад для электрических шнуров, медных и оптических патч-кордов и кабелей.

Устанавливается на фронтальную поверхность 19" профилей в шкафах ПРОЦОД серии «PC», «PCM» и «DS» шириной 750 и 800 мм и не препятствует установке Zero-U оборудования на переднюю поверхность профилей. Устанавливается без использования инструмента.



Характеристики:

Артикул	Габаритные размеры (ВхШхГ), мм	Объем, м3	Масса, кг
NTSS-CE612-19-PC-BL	20x80x146	0,001	0,08

19" Панель-заглушка NTSS безинструментальная магнитная и на защелках

Безинструментальные панели-заглушки NTSS предназначены для помощи в управлении воздушными потоками. Предотвращают рециркуляцию воздушных потоков, закрывая неиспользуемое пространство шкафа между 19" профилями. Устанавливаются в любые телекоммуникационные стойки со стальными 19-дюймовыми профилями соответствующие стандартам IEC 297-3. Не требуют никакого инструмента для установки. Могут применяться для использования с большими коммутационными полями с частыми изменениями количества оборудования в шкафах. Подходят в случае необходимости оперативного изменения конфигурации воздушных потоков, идущих через шкафы. Возможна установка на профили с лакокрасочным покрытием или покрытием цинком.

Прочно удерживается на выбранном месте и не смещается вниз. Устанавливается без использования инструмента.

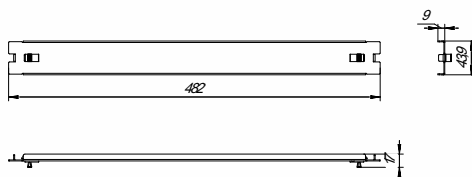


Характеристики:

Артикул	Габаритные размеры (ШхВхГ), мм	Объем, м3	Масса, кг
NTSS-FUB-1U-M-BL	482x44x5	0,001	0,26
NTSS-FUB-2U-M-BL	482x88x5	0,001	0,44
NTSS-FUB-3U-M-BL	482x133x5	0,001	0,62



Фальш-панель 1U на защелках быст росъем



Характеристики:

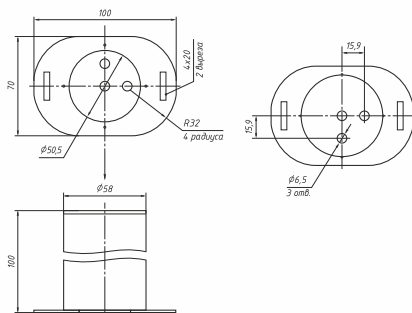
Артикул	Габаритные размеры (ШxВxГ), мм	Объем, м3	Масса, кг
NTSS-FUB-1U-TL-BL	482x44x12	0,001	0,26
NTSS-FUB-2U-TL-BL	482x88x12	0,001	0,44
NTSS-FUB-3U-TL-BL	482x133x12	0,001	0,62
NTSS-FUB-4U-TL-BL	482x177x12	0,001	0,8

Кабельный организатор для оптики (грибок)

Специализированный организатор для укладки оптического кабеля в шкафах ПРОЦОД серий «РС», «PCM» и «DS».

Устанавливается в произвольном порядке на существующие отверстия диаметром 6-7 мм в вертикальных кабельных лотках, вертикальных 19" профилях.

Для создания одной зоны хранения и организации оптического кабеля требуется 4-6 организаторов располагаемых в линию или в шахматном порядке.



Характеристики:

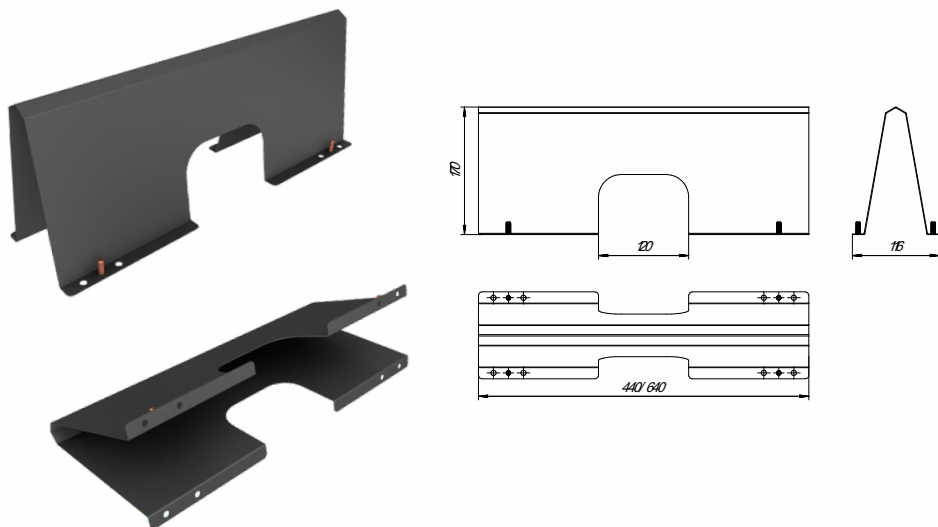
Артикул	Габаритные размеры (ШxВxГ), мм	Объем, м3	Масса, кг
NTSS-ORGF-PC-61010-BL	60x98x100	0,001	0,3

Потолочные кабельные каналы для шкафов ПРОЦОД: «PC», «PCM» и «DS».

Потолочные кабельные каналы типов «Л» и «М» служат для укладки и организации кабельных жгутов по крыше шкафов ПРОЦОД серии «PC», «PCM» и «DS». Важная особенность - используются только для шкафов, стационарно установленных и не предполагающих перемещения после подключения для обслуживания.

Тип «Л»

Каналы типа «Л» удобны для фиксации проволочных лотков к шкафам.

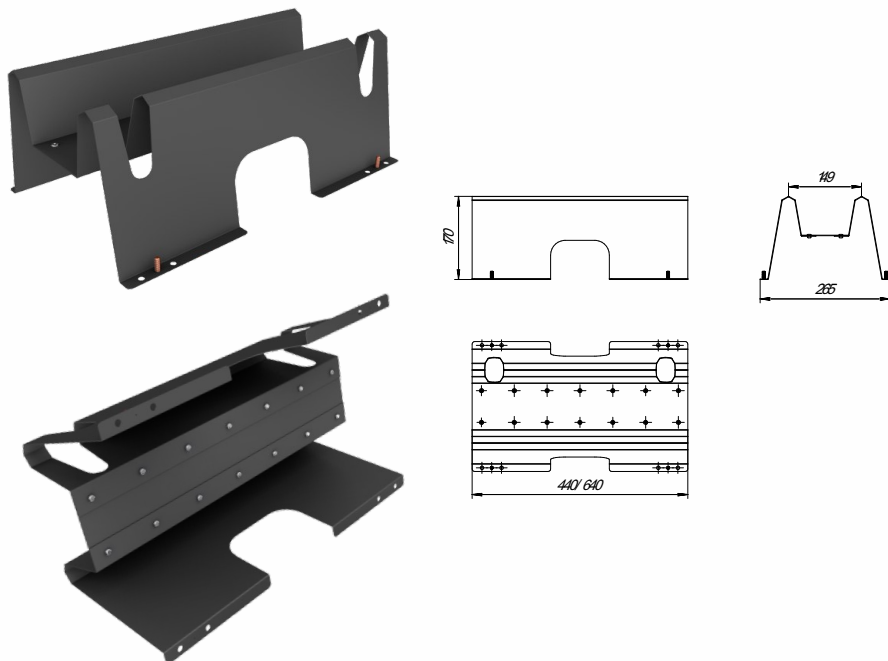


Характеристики:

Артикул	Габаритные размеры (ШхВхГ), мм	Объем, м ³	Масса, кг
NTSS-MS-KOLP-60-BL	460x170x116	0,009	1,5
NTSS-MS-KOL-60-BL	460x170x116	0,009	1,5
NTSS-MS-KOLP-80-BL	640x170x116	0,012	1,7
NTSS-MS-KOL-80-BL	640x170x116	0,012	1,7

Тип «М»

Каналы типа «М» используются для организации и разделения нескольких уровней кабельных трасс.

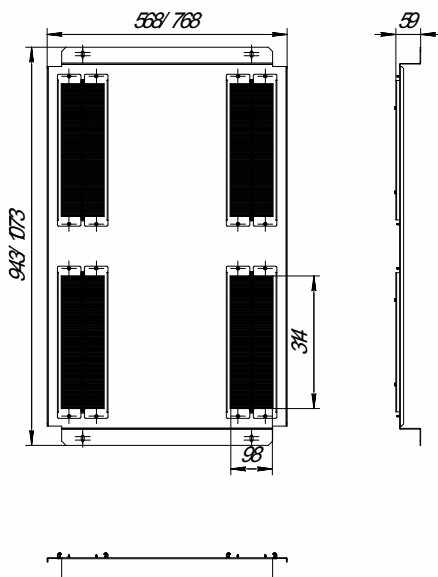
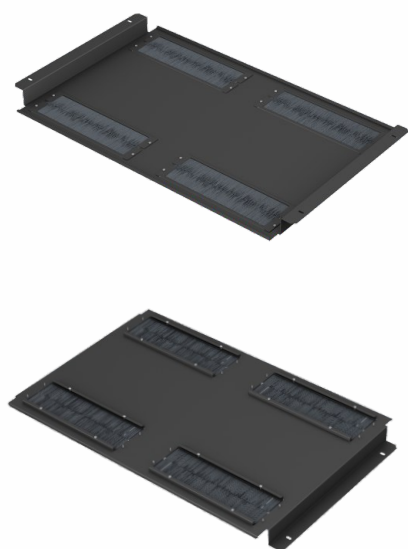


Характеристики:

Артикул	Габаритные размеры (ШxВxГ), мм	Объем, м3	Масса, кг
NTSS-MS-KOM-60-BL	460x170x265	0,020	1,6
NTSS-MS-KOM-80-BL	640x170x265	0,028	1,8

Дно для шкафа ПРОЦОД серии «РС», «РСМ»

Используется для комплектации шкафов ПРОЦОД серии «РС», «РСМ» при необходимости физического отделения пространства над полом от основного объема шкафа. Может быть извлечено и установлено без применения инструментов в любой момент во время эксплуатации шкафа. В дно устанавливаются 4 больших щеточных ввода.



Характеристики:

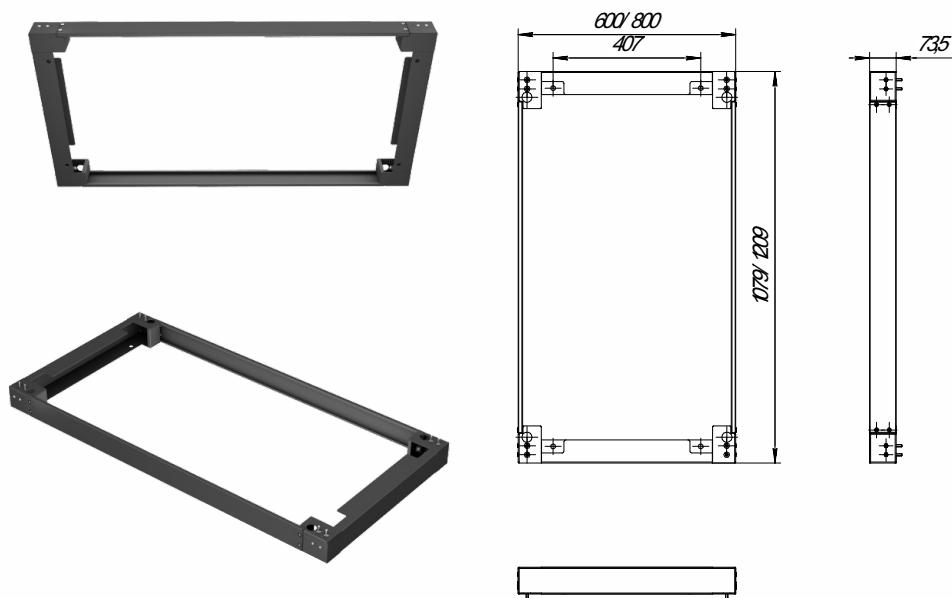
Артикул	Габаритные размеры (ВхШхГ), мм	Объем, м3	Масса, кг
NTSS-BR-PC-60107-BL	10x520x865	0,005	5
NTSS-BR-PC-60120-BL	10x520x980	0,005	6
NTSS-BR-PC-80107-BL	10x720x865	0,005	6
NTSS-BR-PC-80120-BL	10x720x980	0,005	7

Цоколь для шкафа ПРОЦОД серии «РС», «РСМ»

Используется для установки шкафа на специально подготовленную поверхность (например фальш-пол).

Цоколь обеспечивает более равномерное распределение нагрузки по периметру, ограничивает доступ в пространство под шкафом и препятствует движению воздушных потоков.

Съемные боковые стенки цоколя облегчают монтаж и обслуживание кабеля подаваемого через систему фальш-пола. Одновременное закрепление цоколя к полу и к шкафу придает устойчивость и препятствует опрокидыванию шкафа.

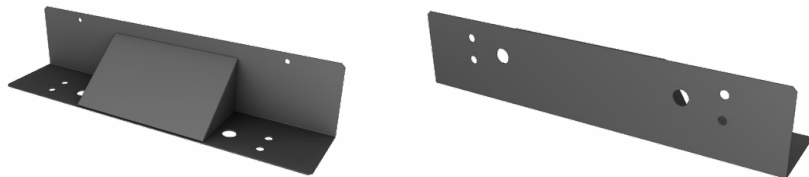


Характеристики:

Артикул	Габаритные размеры (ВхШхГ), мм	Объем, м ³	Масса, кг
NTSS-RSOC-PC-6010710-BL	100x600x1080	0,006	6
NTSS-RSOC-PC-6012010-BL	100x600x1210	0,007	7
NTSS-RSOC-PC-8010710-BL	100x800x1080	0,007	7
NTSS-RSOC-PC-8012010-BL	100x800x1210	0,008	8

Кронштейн крепления шкафов ПРОЦОД: «PC», «PCM» и «DS» к полу усиленный, RAL 9005

Закрепляется на переднюю поверхность рамы шкафов ПРОЦОД «PC» и «DS» снизу и к поверхности пола. Противодействует опрокидыванию шкафа при монтаже тяжелого выкатного оборудования.



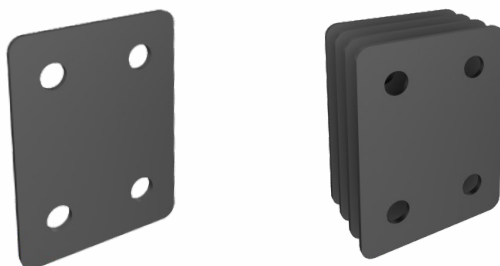
Характеристики:

Артикул	Габаритные размеры (ШхВхГ), мм	Объем, м3	Масса, кг
NTSS-KRO-PC-H-100-BL	500x150x150	0,110	2,5

Комплект для объединения шкафов ПРОЦОД: «PC», «PCM» и «DS» в группу (комплект из 4 пластин), RAL 9005

Закрепляется в предусмотренные конструкции шкафа резьбовые втулки на передних поверхностях рам рядом стоящих шкафов ПРОЦОД серий «PC», «PCM» и «DS».

Не мешает открыванию/закрытию дверей и монтажу оборудования. Используется по две пластины комплекта на один стык шкафов.

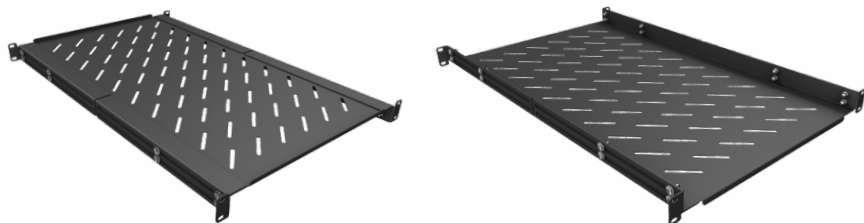


Характеристики:

Артикул	Габаритные размеры (ШхВхГ), мм	Объем, м3	Масса, кг
NTSS-FS-PC-K-BL	4*60x80x2	0,001	0,08

Стационарные полки для шкафов ПРОЦОД: «РС», «PCM» и «DS» (4 точки крепления) 19"

Стационарные полки для шкафов ПРОЦОД «РС», «PCM» и «DS» устанавливаются на переднюю и заднюю пару 19" профилей. Расположение кронштейнов полок может быть отрегулировано до необходимого расстояния между передней и задней парой 19" профилей. Статическая нагрузка на полку может быть от 60, 100 и 150 кг в зависимости от модели.



Характеристики:

Артикул	Габаритные размеры (ШxГxВ), мм	Объем, м3	Масса, кг
NTSS-MS-1070/1200-BL	482x750x44	0,016	3

Полки стационарные усиленные



Характеристики:

Артикул	Габаритные размеры (ШxГxВ), мм	Объем, м3	Масса, кг
NTSS-MS-H-1070/1200-BL	482x750x88	0,024	7
NTSS-FS-HR-800-BL	482x550x88	0,024	6
NTSS-FS-HR-1000-BL	482x750x88	0,036	7

Горизонтальный боковой раздвижной канал для шкафов ПРОЦОД серии «PC», «PCM» и «DS» шириной 750 и 800 мм

Устанавливается вертикально на переднюю поверхность 19" профилей шкафов ПРОЦОД серии «PC», «PCM» или «DS». Так же может быть установлен на поверхность Zero-U лотков. Основное назначение - поддержка, фиксация, упорядочивание кабеля на входе-выходе в зону коммутационного оборудования между 19" профилями. Является важным дополняющим элементом системы организации кабеля в шкафах с большим количеством патч-кордов и шнуров.

Характеристики:

Артикул	Габаритные размеры (ШхВхГ), мм	Объем, м3	Масса, кг
NTSS-HORG-PC-C55-BL	1100x55x55	0,002	1

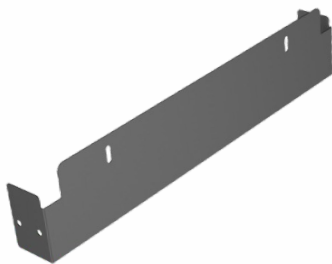


Панель фронтальная юбка для ограничения воздушных потоков NTSS для шкафов ПРОЦОД серии «DS» шириной 600 мм

Закрепляется на переднюю поверхность рамы шкафов ПРОЦОД серии «DS» снизу. Противодействует прохождению воздушного потока в системах изоляции коридоров под шкафом. Может быть легко установлена и демонтирована по необходимости.

Характеристики:

Артикул	Габаритные размеры (ШхВхГ), мм	Объем, м3	Масса, кг
NTSS-FPB-DS-60-BL	600x100x50	0,005	0,5



Вертикальный кабельный органайзер 42U NTSS, проволочный 30x200 мм, для шкафов ПРОЦОД серии «PC», «PCM» и «DS»

Устанавливается вертикально в произвольном месте шкафа ПРОЦОД серий «PC», «PCM» и «DS» на горизонтальные профили.

Хорошо подходит для хранения и крепления кабельных жгутов, поднимающихся от основания или спускающихся с кабельных вводов панели потолка шкафа.

Характеристики:

Артикул	Габаритные размеры (ВxШxГ), мм	Объем, м3	Масса, кг
NTSS-VORG-DS-P320-42U	2000x200x30	0,013	0,7



Вертикальный кабельный органайзер-гребенка 42U NTSS, с пластиковыми пальцами для монтажа на ZU, высотой 100 мм для шкафов ПРОЦОД серии «PC», «PCM» и «DS»

Устанавливается вертикально на переднюю поверхность 19" профилей шкафов ПРОЦОД серии «PC», «PCM» или «DS». Так же может быть установлен на поверхность Zero-U лотков. Основное назначение - поддержка, фиксация, упорядочивание кабеля на входе-выходе в зону коммутационного оборудования между 19" профилями. Является важным дополняющим элементом системы организации кабеля в шкафах с большим количеством патч-кордов и шнуров.

Характеристики:

Артикул	Габаритные размеры (ВxШxГ), мм	Объем, м3	Масса, кг
NTSS-VORG-PC-F010-42U-BL	1900x112x30	0,007	1



Телекоммуникационные напольные шкафы серии **R**



Телекоммуникационные напольные шкафы серии «R»

Съемные боковые стенки с защелками и возможностью доустановки замка

Возможна установка блока до 6 вентиляторов в потолок с сохранением 2х-кабельных вводов

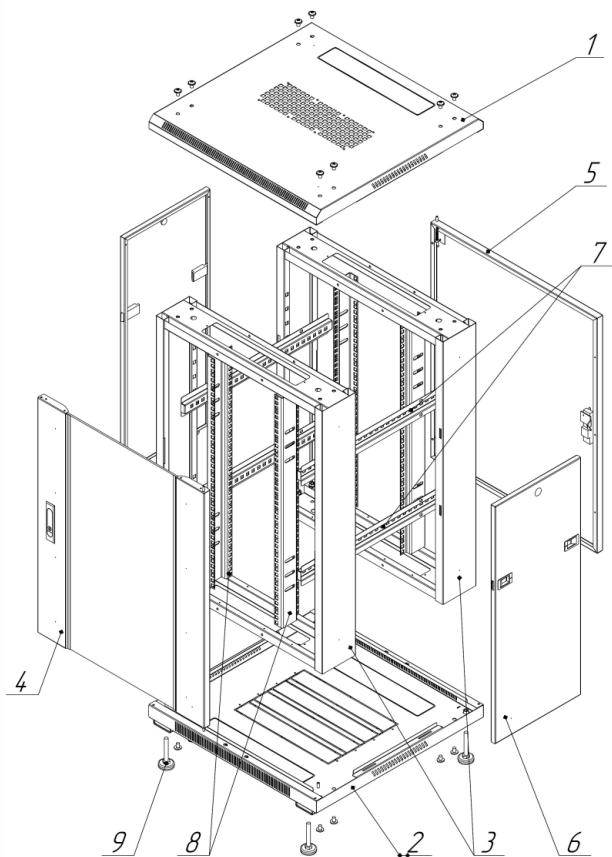


Замок с поворотной ручкой

Шпингалетная схема установки двери с возможностью перевешивания

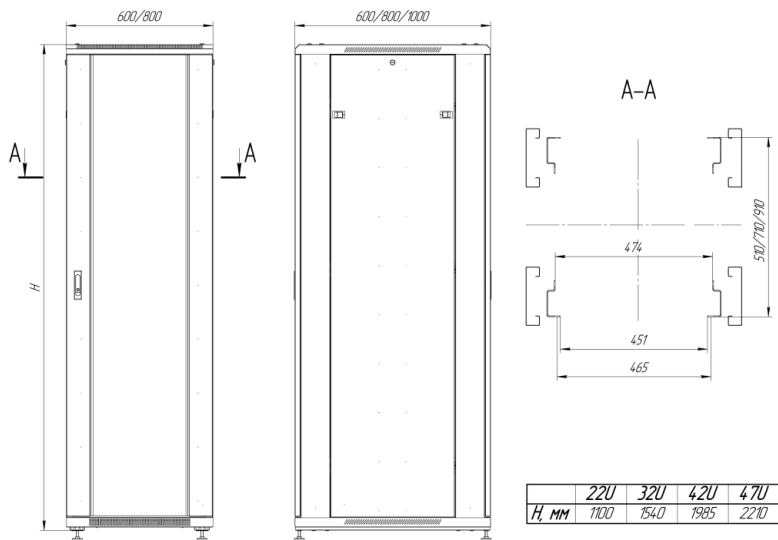
Телекоммуникационные напольные шкафы серии «R»

Напольные шкафы серии «R» предназначены для размещения активного и пассивного 19" оборудования, которое можно устанавливать на двух или четырёх монтажных профилях. Съёмные боковые панели обеспечивают удобный доступ к оборудованию. Вариации дверей: стекло, металл или перфорация, тип дверей одинарные или двойные распашные. Все двери снабжены замком. Покрытие – порошковая краска. Монтаж происходит очень быстро и понятно для специалиста, производящего сборку в первый раз.



- | | |
|-----------------------------------|---|
| 1. Крыша - 1 шт.; | 6. Стенка боковая съёмная - 2 шт.; |
| 2. Дно - 1 шт.; | 7. Горизонтальная направляющая - 4-6 шт.; |
| 3. Рама - 2 шт.; | 8. Вертикальная направляющая - 4 шт.; |
| 4. Передняя дверь стекло - 1 шт.; | 9. Опора регулируемая - 4 шт. |
| 5. Задняя дверь металл - 1 шт.; | |

Телекоммуникационные напольные шкафы серии «R»



Варианты дверей:

Металл



Стекло



Перфорация



Конструктивные характеристики:

- Передняя дверь: тонированное ударопрочное стекло 5 мм в вертикальном металлическом обрамлении с двух сторон, стальная или с коэффициентом перфорации до 65 %;
- Задние и передние двери взаимозаменяемые, быстросъёмные, оснащены поворотными замками;
- Возможно приобретение креплений для линейной (групповой) установки шкафов;
- Дно шкафа с секцией для ввода кабеля, в рамы шкафа можно установить щеточные вводы сверху и снизу;
- Каркас, двери, дно и крыша изготовлены из листовой стали толщиной 1,2 мм;
- Предусмотрены заземляющие соединения на корпусе, дверях и панелях;
- Крыша оборудована монтажными отверстиями для установки вентиляторных блоков на 2, 4 или 6 элементов, в зависимости от глубины;
- Боковые стенки съёмные на защёлках;
- Две пары регулируемых по глубине 19" вертикальных направляющих (оцинкованная сталь 2 мм);
- Установка на регулируемые и роликовые опоры;
- Класс пылевлагозащиты – IP20;
- Допустимая нагрузка – 60 кг;
- Угол открывания дверей – 220 °С;
- Цвет Ral 7035, Ral 9005.

Упаковка:



Телекоммуникационные напольные шкафы серии «R»

Габаритные размеры:

Артикулы	Высота, U	Габаритная ширина, мм	Габаритная глубина, мм	Высота без опор, мм	Полезная глубина, мм
NTSS-R18U6060	18	600	600	925	510
NTSS-R18U6080	18	600	800	925	710
NTSS-R22U6060	22	600	600	1102	510
NTSS-R22U6080	22	600	800	1102	710
NTSS-R22U60100	22	600	1000	1102	910
NTSS-R32U6060	32	600	600	1542	510
NTSS-R32U6080	32	600	800	1542	710
NTSS-R32U60100	32	600	1000	1542	910
NTSS-R42U6060	42	600	600	1987	510
NTSS-R42U6080	42	600	800	1987	710
NTSS-R42U60100	42	600	1000	1987	910
NTSS-R42U8080	42	800	800	1987	710
NTSS-R42U80100	42	800	1000	1987	910
NTSS-R47U6060	47	600	600	2110	510
NTSS-R47U6080	47	600	800	2110	710
NTSS-R47U60100	47	600	1000	2110	910
NTSS-R47U8080	47	800	800	2110	710
NTSS-R47U80100	47	800	1000	2110	910

Варианты комплектаций дверей в артикуле формата NTSS-R18U6060XX, где XX принимает значения:

GS - Передняя дверь стекло задняя стальная сплошная;

FD - Передняя и задняя дверь стальная сплошная;

PD - Передняя дверь передняя перфорированная задняя стальная сплошная;

GS/PD - Передняя дверь стекло задняя перфорированная;

PD/PD - Передняя и задняя дверь перфорированная;

PD/PDD - Дверь передняя перфорированная задняя двойная распашная перфорированная.

Характеристики упаковок:

Артикулы	Размеры в собранном виде, мм	Размеры место 1, мм	Габариты место 2, мм	Габариты место 3, мм	Габариты место 4, мм	Габариты место 5, мм	Объем, м3	Масса, кг
NTSS-R18U6060	18U 600x600	650x650x140	950x650x300				0,24	40,0
NTSS-R18U6080	18U 600x800	650x850x140	950x650x300				0,26	46,0
NTSS-R22U6060	22U 600x600	650x650x140	1130x650x300				0,27	47,5
NTSS-R22U6080	22U 600x800	650x850x140	1130x650x300				0,29	53,3
NTSS-R22U60100	22U 600x1000	650x1050x140	1130x650x260	1050x650x110			0,36	59,0
NTSS-R32U6060	32U 600x600	650x650x140	1580x650x300				0,36	69,0
NTSS-R32U6080	32U 600x800	650x850x140	1580x650x260	1500x650x110			0,45	79,7
NTSS-R32U60100	32U 600x1000	650x1050x140	1580x650x260	1500x760x110			0,48	88,0
NTSS-R42U6060	42U 600x600	650x650x140	2020x650x260	1950x650x110			0,53	85,5
NTSS-R42U6080	42U 600x800	650x850x140	2020x650x260	1950x650x110			0,55	99,0
NTSS-R42U60100	42U 600x1000	650x1050x140	2020x650x260	1950x760x110			0,59	110,8
NTSS-R42U8080	42U 800x800	850x850x140	2020x850x260	1950x750x110	1950x750x110	1910x200x150	0,92	143,4
NTSS-R42U80100	42U 800x1000	850x1050x140	2020x850x260	1950x750x110	1950x750x110	1910x200x150	0,95	160,0
NTSS-R47U6060	47U 600x600	650x650x140	2240x650x260	2170x650x110			0,59	96,0
NTSS-R47U6080	47U 600x800	650x850x140	2240x650x260	2170x650x110			0,61	156,3
NTSS-R47U60100	47U 600x1000	650x1050x140	2240x650x260	2170x750x110			0,65	122,9
NTSS-R47U8080	47U 800x800	850x850x140	2240x850x260	2170x750x110	2170x750x110	2170x200x150	1,01	150,0
NTSS-R47U80100	47U 800x1000	850x1050x140	2240x850x260	2170x750x110	2170x750x110	2170x200x150	1,04	168,0

Масса указана для шкафов в комплектации
GS - Передняя дверь стекло задняя стальная сплошная.

Телекоммуникационные
настенные шкафы серии

W



Телекоммуникационные настенные шкафы серии «W»

2 вентилятора в крышу для глубины 450 мм
и 4 вентилятора для глубины 600 мм



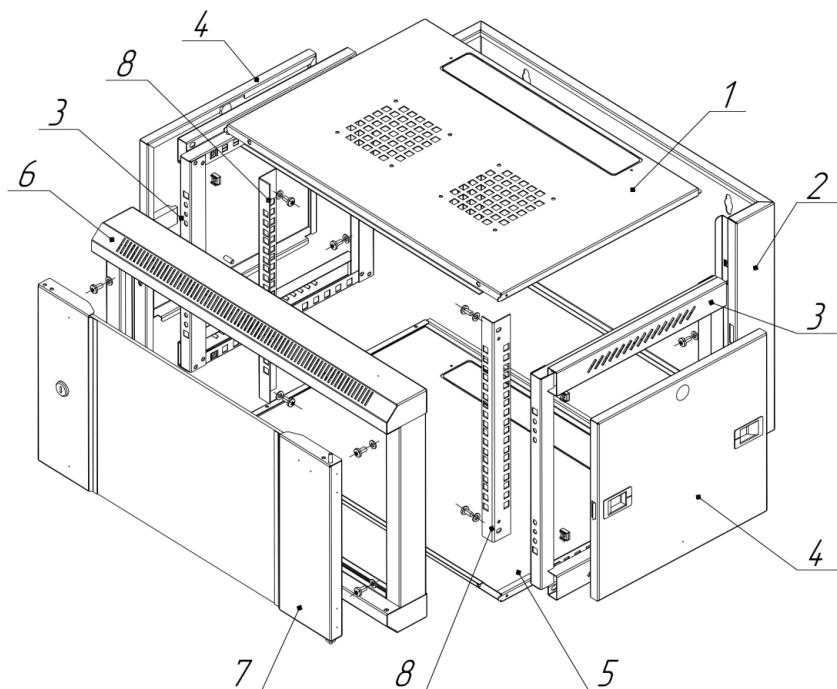
Боковые стенки съемные
на защелках с возможностью
установки замков

Шпингалетный способ навешивания
дверей с быстрым изменением
направления открытия

Телекоммуникационные настенные шкафы серии «W»

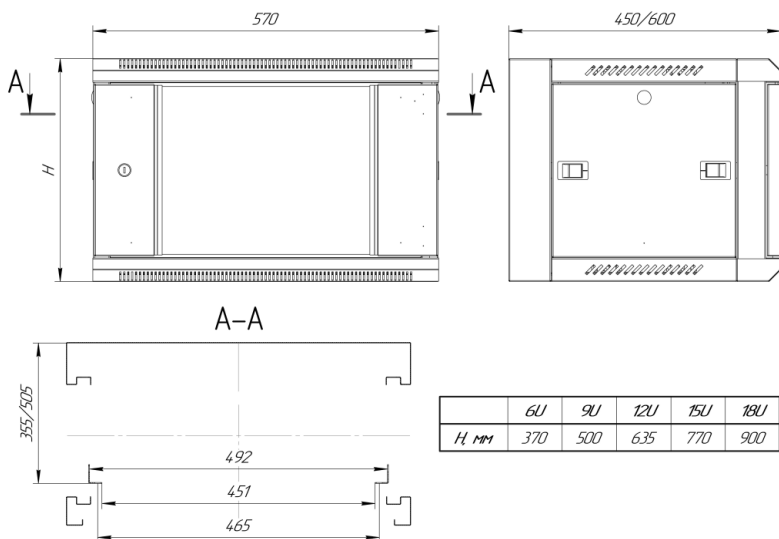
Настенные шкафы серии «W» поставляются в удобном для транспортировки коробе из гофрокартона FLATPACK (одно место).

Двери снабжены замком и представлены в двух вариантах исполнения: из металла или тонированного ударопрочного стекла. Боковые стенки съёмные, укомплектованы защёлками, что обеспечивает лёгкий и удобный доступ к установленному в шкаф оборудованию. С задней стороны крыши и основания расположены места для установки кабельных вводов. Для монтажа 19" навесного оборудования используется пара вертикальных металлических профилей. На задней стенке шкафа есть отверстия для крепления к стене.



- | | |
|------------------------------------|--|
| 1. Крыша - 1 шт.; | 5. Дно - 1 шт.; |
| 2. Задняя рама - 1 шт.; | 6. Передняя рама - 1 шт.; |
| 3. Боковая рама - 2 шт.; | 7. Передняя дверь; |
| 4. Съёмная боковая стенка - 2 шт.; | 8. Вертикальная 19" направляющая - 2 шт. |

Телекоммуникационные настенные шкафы серии «W»



Конструктивные характеристики:

- Передняя дверь: тонированное ударопрочное стекло толщиной 5 мм или сплошной металл;
- Каркас изготовлен из листовой стали толщиной 1,2 мм, дверь – 1,2 мм;
- Дно и крыша оборудованы кабельными вводами;
- Одна пара вертикальных 19" направляющих;
- Боковые стенки съёмные на защёлках;
- Заземляющие соединения на корпусе, дверях и панелях;
- Допустимая нагрузка – 90 кг;
- Класс пылевлагозащиты – IP20;
- 2 вентилятора в крышу для глубины 450 мм и на 4 для глубины 600 мм;
- Угол открывания двери – 220°;
- Цвета Ral 7035, Ral 9005.

Телекоммуникационные настенные шкафы серии «W»

Габаритные размеры:

Артикулы	Высота, U	Габаритная ширина, мм	Габаритная глубина, мм	Высота, мм	Полезная глубина, мм
NTSS-W6U6045	6	570	450	370	350
NTSS-W9U6045	9	570	450	500	350
NTSS-W12U6045	12	570	450	635	350
NTSS-W15U6045	15	570	450	770	350
NTSS-W18U6045	18	570	450	900	350
NTSS-W6U6060	6	570	600	370	500
NTSS-W9U6060	9	570	600	500	500
NTSS-W12U6060	12	570	600	635	500
NTSS-W15U6060	15	570	600	770	500
NTSS-W18U6060	18	570	600	900	500

Варианты комплектаций дверей в артикуле формата NTSS-WSP6U6045, где XX принимает значения:

GS - Дверь стекло;

FD - Дверь стальная сплошная;

PD - Дверь перфорированная.

Характеристики упаковки:

Артикулы	Габаритная размеры в собранном виде, мм	Размеры упаковки, мм	Объем, м3	Масса, кг
NTSS-W6U6045	6U 570x450	400x600x200	0,05	17,2
NTSS-W9U6045	9U 570x450	540x600x200	0,07	20,1
NTSS-W12U6045	12U 570x450	665x600x200	0,08	24,0
NTSS-W15U6045	15U 570x450	800x600x200	0,10	27,5
NTSS-W18U6045	18U 570x450	930x600x200	0,12	30,5
NTSS-W6U6060	6U 570x600	555x600x200	0,07	19,5
NTSS-W9U6060	9U 570x600	540x600x200	0,07	23,1
NTSS-W12U6060	12U 570x600	660x600x200	0,08	27,0
NTSS-W15U6060	15U 570x600	800x600x200	0,10	31,1
NTSS-W18U6060	18U 570x600	930x600x200	0,12	34,5

Масса указана для шкафов в комплектации GS - Дверь, стекло.

Варианты дверей:

Металлическая дверь



Стеклопанельная дверь



Особенности:

- Шкафы соответствуют международным стандартам ANSI/EIA RS-310-D, IEC297-2, DIN41494, ГОСТ 14254;
- Эргономичный дизайн и эстетичный внешний вид;
- Доступ к оборудованию с трех сторон;
- Дверца может быть установлена для открывания в левую и правую сторону;
- Время сборки одним человеком – 10 минут;
- Гарантия 1 год.

Упаковка:



Телекоммуникационные
напольные шкафы серии

RS



Двойные боковые стенки для глубины 800 и 1000 мм для удобства обслуживания и компактности упаковки

Установка блоков до 6 вентиляторов в потолочную панель даже для глубины 600 мм



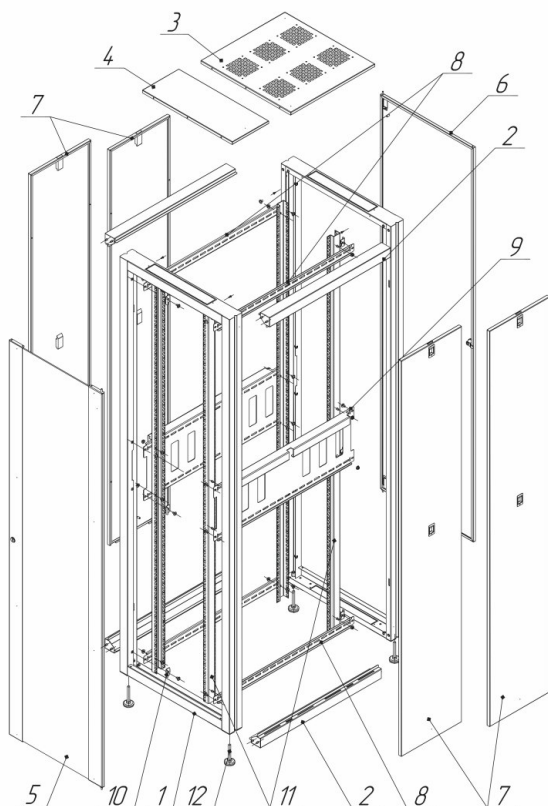
Усиливающее вертикальное выдавливание по всей высоте рамы для легкости и больших нагрузок

Шпингалетное крепление двери с возможностью быстрого перевешивания на нужную сторону

Телекоммуникационные напольные шкафы серии «RS»

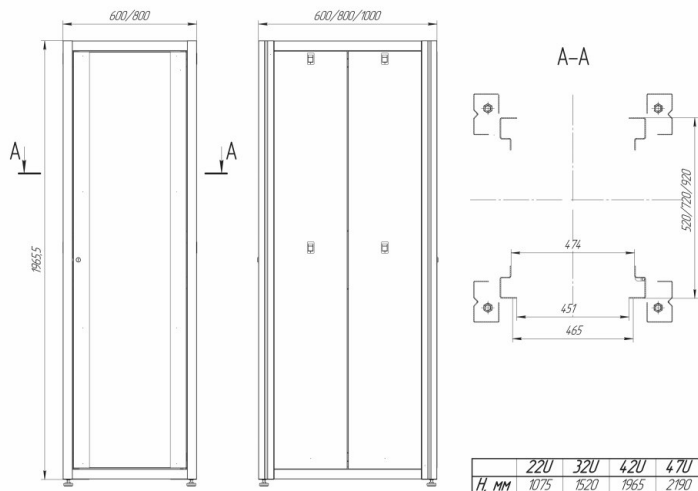
Напольные шкафы серии «RS» предназначены для размещения активного и пассивного 19" оборудования, которое можно устанавливать на двух или четырёх монтажных профилях.

Поставляется со съёмными боковыми панелями на защёлках. Съёмные боковые панели обеспечивают удобный доступ к оборудованию. Для данной серии шкафов двери изготавливаются в нескольких вариантах: из металла, с перфорацией или из тонированного ударопрочного стекла. Каждая дверь оснащена замком. Монтаж происходит очень быстро и понятно даже неспециалисту.



- | | | |
|--------------------------------|---|--|
| 1. Рама СБ - 2 шт.; | 6. Дверь металл СБ - 1 шт.; | 10. Упор двери - 6 шт.; |
| 2. Связь - 4 шт.; | 7. Стенка боковая СБ - 2-4 шт.; | 11. Вертикальная 19" направляющая - 4 шт.; |
| 3. Крыша съёмная СБ - 1 шт.; | 8. Горизонтальная направляющая - 4 шт.; | 12. Опора резьбовая М10 - 4 шт. |
| 4. Добор крыши СБ - 0/1/2 шт.; | 9. Горизонтальная направляющая средняя - 2 шт.; | |
| 5. Дверь стекло СБ - 1 шт.; | | |

Телекоммуникационные напольные шкафы серии «RS»



Варианты дверей:

Перфорация



Стекло



Металл



Телекоммуникационные напольные шкафы серии «RS»

Габаритные размеры:

Артикулы Передняя дверь, стекло/металл	Высота, U	Габаритная ширина, мм	Габаритная глубина, мм	Высота в мм без опор, мм	Полезная глубина, мм
NTSS-RSP18U6060	18	600	600	895	540
NTSS-RSP18U6080	18	600	800	895	740
NTSS-RSP22U6060	22	600	600	1075	540
NTSS-RSP22U6080	22	600	800	1075	740
NTSS-RSP22U60100	22	600	1000	1075	940
NTSS-RSP32U6060	32	600	600	1520	540
NTSS-RSP32U6080	32	600	800	1520	740
NTSS-RSP32U60100	32	600	1000	1520	940
NTSS-RSP42U6060	42	600	600	1965	540
NTSS-RSP42U6080	42	600	800	1965	740
NTSS-RSP42U60100	42	600	1000	1965	940
NTSS-RSP42U8080	42	800	800	1965	740
NTSS-RSP42U80100	42	800	1000	1965	940
NTSS-RSP47U6060	47	600	600	2190	540
NTSS-RSP47U6080	47	600	800	2190	740
NTSS-RSP47U60100	47	600	1000	2190	940
NTSS-RSP47U8080	47	800	800	2190	740
NTSS-RSP47U80100	47	800	1000	2190	940

Варианты комплектаций дверей в артикуле формата NTSS-RSP18U6060XX, где XX принимает значения:

GS - Передняя дверь стекло задняя стальная сплошная;

FD - Передняя и задняя дверь стальная сплошная;

PD - Передняя дверь передняя перфорированная задняя стальная сплошная;

GS/PD - Передняя дверь стекло задняя перфорированная;

PD/PD - Передняя и задняя дверь перфорированная.

Характеристики упаковок:

Артикулы Передняя дверь, стекло/металл	Размер в собранном виде, мм	Размеры место 1, мм	Объем, м3	Масса, кг
NTSS-RSP18U6060	18U 600x600	960x620x160	0,10	32,0
NTSS-RSP18U6080	18U 600x800	960x620x160	0,10	36,0
NTSS-RSP22U6060	22U 600x600	960x620x160	0,10	43,0
NTSS-RSP22U6080	22U 600x800	960x620x160	0,10	54,0
NTSS-RSP22U60100	22U 600x1000	1120x620x160	0,12	63,0
NTSS-RSP32U6060	32U 600x600	1120x620x160	0,12	57,0
NTSS-RSP32U6080	32U 600x800	1120x620x160	0,12	69,0
NTSS-RSP32U60100	32U 600x1000	1120x620x160	0,12	77,0
NTSS-RSP42U6060	42U 600x600	2010x620x160	0,20	75,0
NTSS-RSP42U6080	42U 600x800	2010x620x160	0,20	84,0
NTSS-RSP42U60100	42U 600x1000	2010x620x160	0,20	95,0
NTSS-RSP42U8080	42U 800x800	2010x820x160	0,27	112,0
NTSS-RSP42U80100	42U 800x1000	2010x820x160	0,27	118,0
NTSS-RSP47U6060	47U 600x600	2240x620x160	0,23	113,0
NTSS-RSP47U6080	47U 600x800	2240x620x160	0,23	128,0
NTSS-RSP47U60100	47U 600x1000	2240x620x160	0,23	135,0
NTSS-RSP47U8080	47U 800x800	2240x820x160	0,30	135,0
NTSS-RSP47U80100	47U 800x1000	2240x820x160	0,30	140,0

Масса указана для шкафов в комплектации
GS - Передняя дверь стекло задняя стальная сплошная.

Конструктивные характеристики:

- Передняя дверь: тонированное ударопрочное стекло 5 мм в вертикальном металлическом обрамлении с двух сторон, стальная или с коэффициентом перфорации до 65 %;
- Места для установки кабельных вводов в рамах;
- Боковые стенки съёмные на защёлках;
- Крепление боковых стенок на пластиковых защёлках;
- Каркас и двери изготовлены из листовой стали толщиной 1 мм, крыша и дно – 1,5 мм;
- Задние и передние двери взаимозаменяемые, быстросъёмные, оснащены замками;
- Крыша оборудована монтажными отверстиями для установки вентиляторных блоков на 2, 4, 6 элементов при любой глубине;
- Угол открывания двери – 110°;
- Цвета – Ral 7035, Ral 9005;
- Предусмотрены заземляющие соединения на корпусе, дверях и панелях;
- Две пары регулируемых по глубине 19" вертикальных направляющих (оцинкованная сталь 1,5 мм);
- В стандартной комплектации предусмотрены регулируемые опоры;
- Дно не входит в комплектацию;
- Класс пылевлагозащиты – IP20;
- Допустимая нагрузка – 1000 кг.

Особенности:

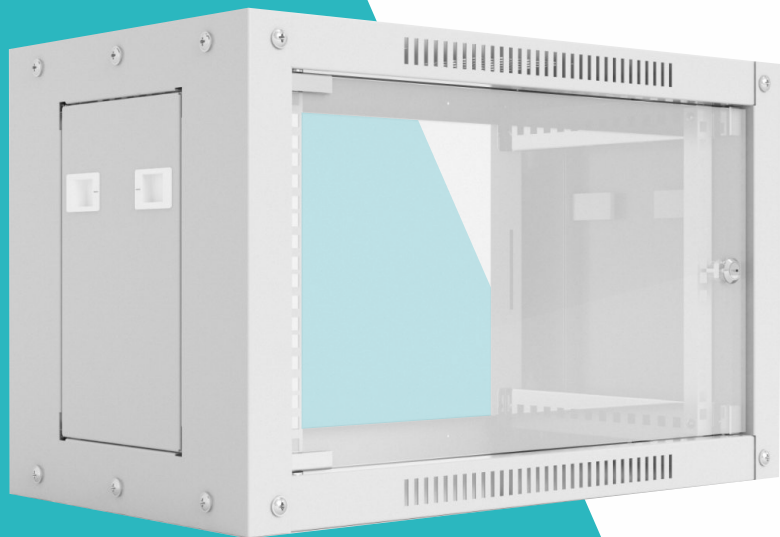
- Шкафы соответствуют международным стандартам ANSI/EIA RS-310-D, IEC297- 2, DIN41494, ГОСТ 14254;
- Крепление боковых стенок на пластиковых защелках;
- Регулируемые опоры входят в стандартную комплектацию;
- Современный привлекательный дизайн и гарантированная точность размеров;
- Поставляются в разобранном виде (1 место);
- Большой запас на грузоустойчивости (пройден тест в 1000 кг);
- Дверца может быть установлена для открывания в левую и правую сторону;
- Хорошая естественная вентиляция и возможность установки дополнительных вентиляторных модулей;
- Время сборки одним человеком – 20 минут;
- Гарантия 1 год.

Упаковка:



Телекоммуникационные настенные шкафы серии **WS**

+ + + + +

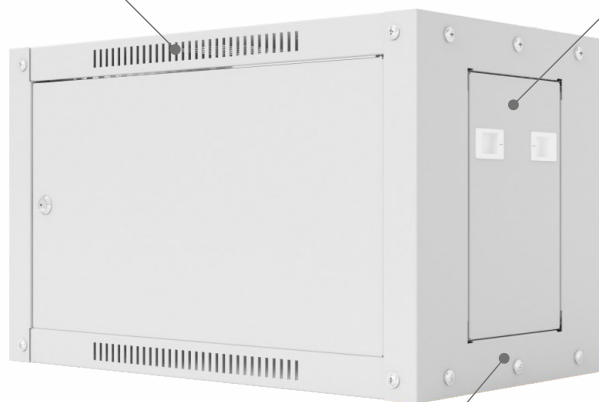


+ + + + +

Телекоммуникационные настенные шкафы серии «WS»

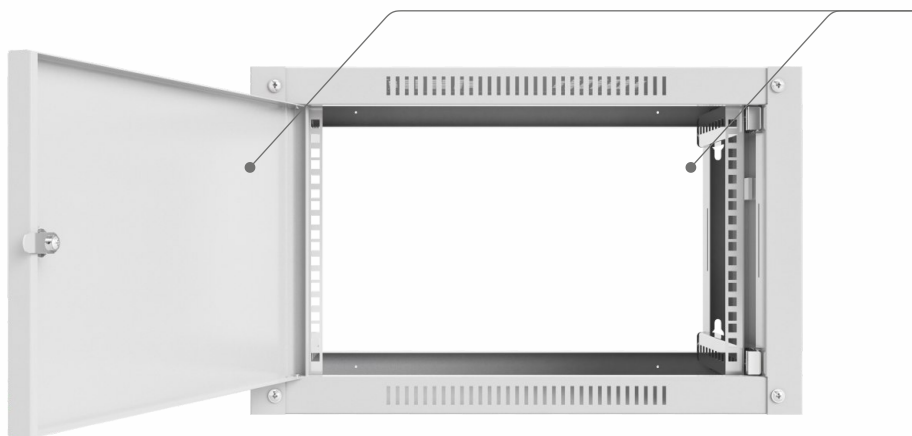
Установка вентилятора с двумя для глубины 450мм или 6-ю вентиляторами в крышу для глубины 600мм

Открываемые боковые стенки на защелках для удобства монтажа и обслуживания оборудования



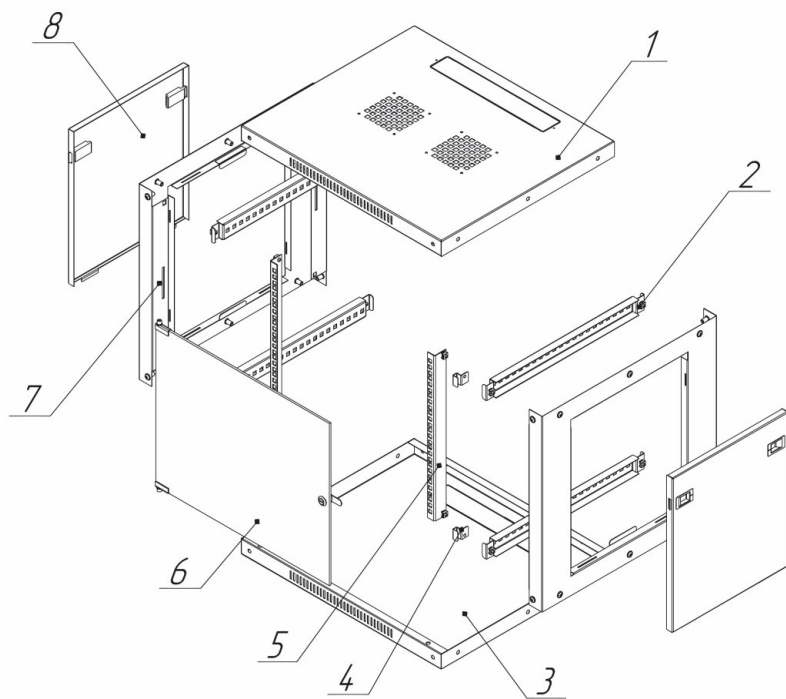
Быстрая сборка корпуса шкафа при помощи внешнего крепежа

Перевешивание двери на любую сторону, шпингалетное крепление стальных дверей и зажимное для стеклянных



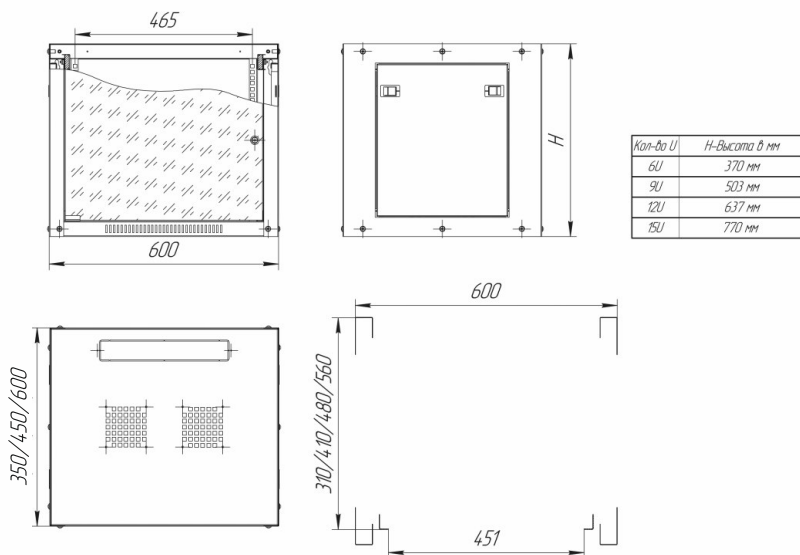
Телекоммуникационные настенные шкафы серии «WS»

Шкафы металлические, разборные. Двери представлены в двух вариантах исполнения - металл и тонированное ударопрочное стекло. Все двери оснащены замком. Возможна установка двери для открывания в левую и правую сторону. Боковые стенки - съёмные и укомплектованы защёлками, что обеспечивает лёгкий и удобный доступ к установленному в шкаф оборудованию. Для монтажа 19" навесного оборудования используется пара вертикальных металлических профилей. На задней поверхности боковых рам шкафа располагаются отверстия для крепления к стене. Покрытие - порошковая краска.



- | | |
|-------------------------|---|
| 1. Крыша - 1 шт.; | 5. Вертикальная 19" направляющая - 2 шт.; |
| 2. Рейка - 4 шт.; | 6. Дверь - 1 шт.; |
| 3. Дно - 1 шт.; | 7. Рама боковая - 2 шт.; |
| 4. Упор стекла - 2 шт.; | 8. Панель боковая - 2 шт. |

Телекоммуникационные настенные шкафы серии «WS»



Конструктивные характеристики:

- Передняя дверь: тонированное ударопрочное стекло толщиной 5 мм или сплошной металл;
- Каркас и двери изготовлены из листовой стали толщиной 1 мм, направляющие - оцинкованная сталь 1,5 мм;
- Дно и крыша оборудованы кабельными вводами;
- Класс пылевлагозащиты – IP20;
- Одна пара вертикальных 19" направляющих (есть возможность установки второй пары);
- Возможна установка вентиляторного модуля в крышу шкафа на 2 элемента, и на 4 элемента с глубиной 600 мм;
- Допустимая нагрузка – 90 кг (пройден тест более 380 кг);
- Боковые стенки съёмные на защёлках;
- Крепление боковых стенок на пластиковых защёлках;
- Угол открывания двери – 110 °С;
- Цвета Ral 7035, Ral 9005.

Телекоммуникационные настенные шкафы серии «WS»

Габаритные размеры:

Артикулы	Высота, U	Габаритная ширина, мм	Габаритная глубина, мм	Высота, мм	Полезная глубина, мм
NTSS-WSP6U6045	6	600	450	370	395
NTSS-WSP9U6045	9	600	450	500	395
NTSS-WSP12U6045	12	600	450	635	395
NTSS-WSP15U6045	15	600	450	770	395
NTSS-WSP6U6060	6	600	600	370	545
NTSS-WSP9U6060	9	600	600	500	545
NTSS-WSP12U6060	12	600	600	635	545
NTSS-WSP15U6060	15	600	600	770	545

Варианты комплектаций дверей в артикуле формата NTSS-WSP6U6045, где XX принимает значения:

GS - Дверь стекло;

FD - Дверь стальная сплошная;

PD - Дверь перфорированная.

Характеристики упаковки:

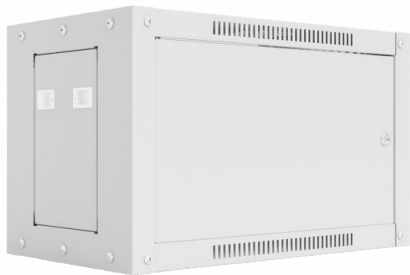
Артикулы	Габаритная размеры в собранном виде, мм	Размеры упаковки, мм	Объем, м3	Масса, кг
NTSS-WSP6U6045	6U 600x450	600x450x100	0,03	15,0
NTSS-WSP9U6045	9U 600x450	600x450x190	0,06	19,0
NTSS-WSP12U6045	12U 600x450	1020x1060x180	0,20	23,0
NTSS-WSP15U6045	15U 600x450	960x1130x180	0,20	26,0
NTSS-WSP6U6060	6U 600x600	600x600x170	0,07	18,0
NTSS-WSP9U6060	9U 600x600	600x600x230	0,09	21,0
NTSS-WSP12U6060	12U 600x600	1020x1060x180	0,20	25,0
NTSS-WSP15U6060	15U 600x600	960x1130x180	0,20	30,0

Масса указана для шкафов в комплектации

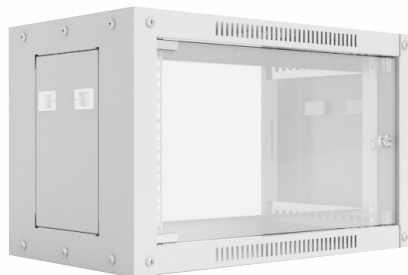
GS - Дверь, стекло.

Варианты дверей:

Металлическая дверь



Стеклянная дверь



Особенности:

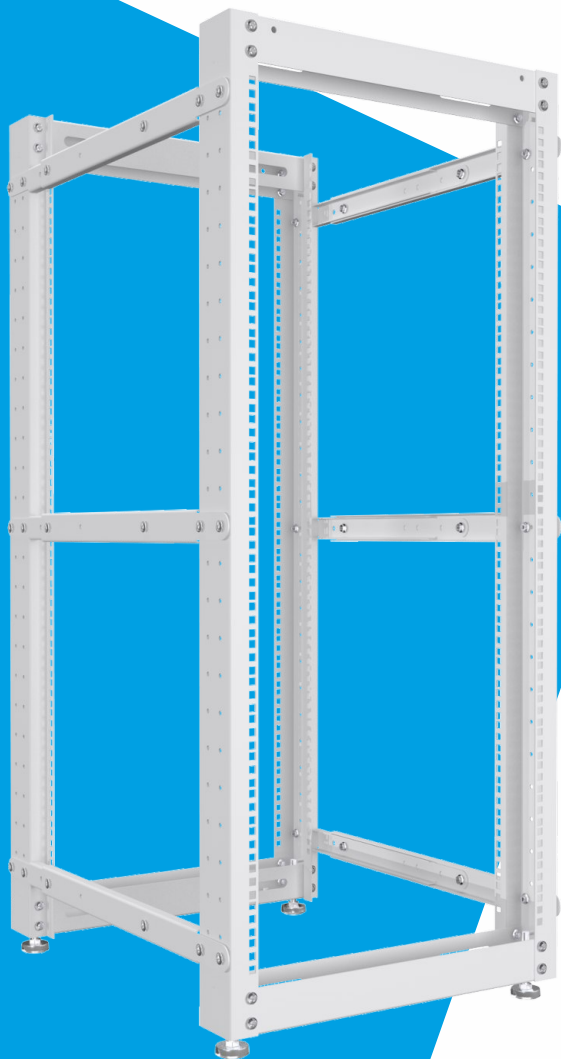
- Шкафы соответствуют международным стандартам ANSI/EIA RS-310-D, IEC297-2, DIN41494, ГОСТ 14254;
- Большой запас по нагрузке;
- Время сборки одним человеком около 10 минут;
- Поставляется в разобранном виде (одно место);
- Гарантия 1 год.

Упаковка:



Телекоммуникационные
стойки серии

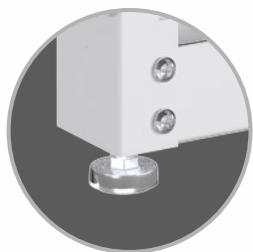
OR



Телекоммуникационные стойки серии «OR»

Три варианта глубины.
Необходимая глубина
выставляется
при сборке стойки.

Быстрая сборка,
сверхкомпактная упаковка

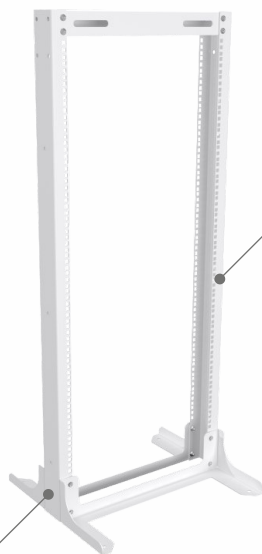


Возможность установки
роликов или ножек



Крепление к полу
на анкеры

Простая быстрая сборка

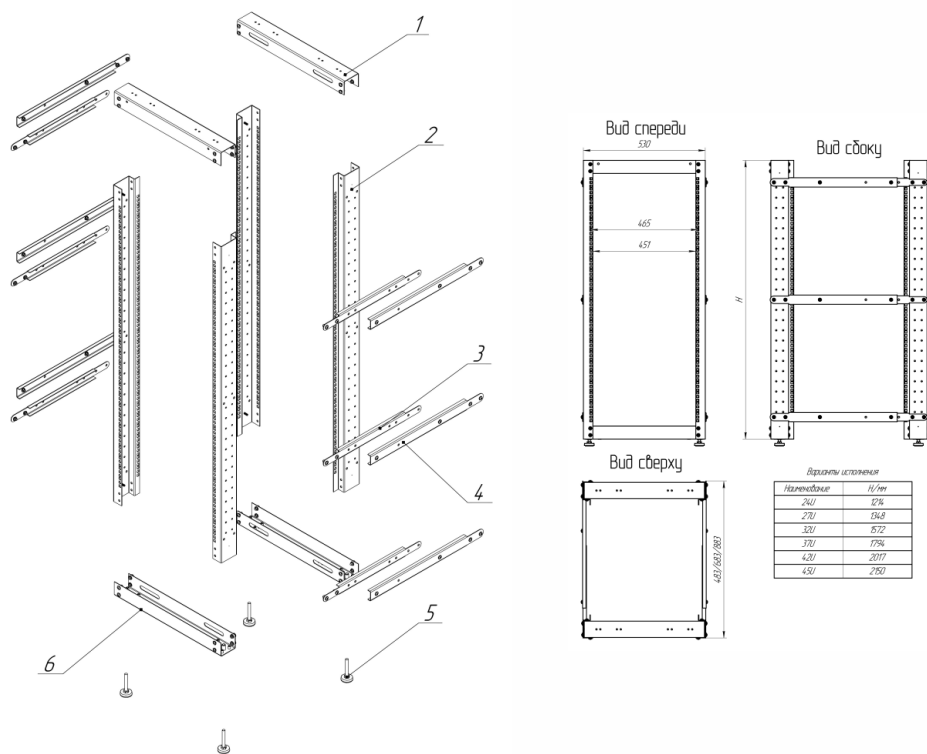


Телекоммуникационные стойки серии «OR»

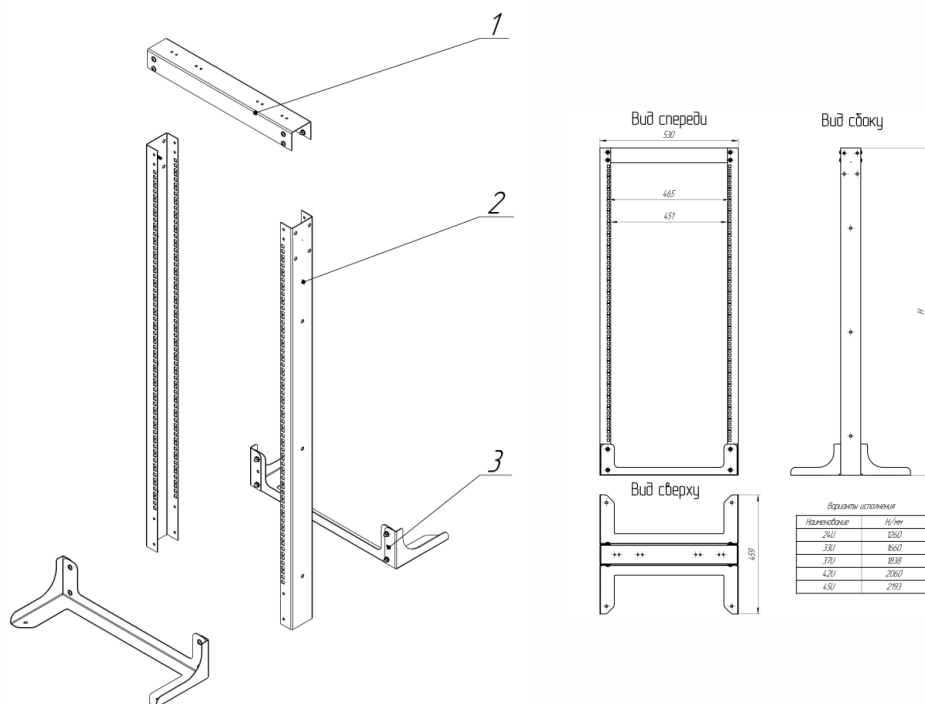
Открытые телекоммуникационные стойки серии «OR» предназначены для размещения оборудования стандарта 19 дюймов (19") в помещениях с минимальным пылеобразованием и хорошей вентиляцией. Не защищают оборудование от несанкционированного доступа. Открытые монтажные телекоммуникационные стойки являются альтернативой серверным шкафам.

Двухрамные стойки состоят из двух сборных рам, соединяемых между собой регулируемыми по глубине профилями (траверсами). Позволяют закреплять глубокое оборудование на 4 точки крепления (2 на передней раме 2 на задней).

Однорамные стойки имеют аналогичную конструкцию рамы. Для фиксации стойки к полу используются угловые опоры. Как правило, однорамные стойки используются для размещения неглубокого телекоммуникационного оборудования с передней фиксацией.



- | | |
|---------------------------------|--|
| 1. Перекладина верхняя - 2 шт.; | 4. Траверса дополнительная - 6 шт.; |
| 2. Направляющая 19" - 4 шт.; | 5. Опора резьбовая регулируемая М10 - 4 шт.; |
| 3. Траверса - 6 шт.; | 6. Перекладина нижняя - 2 шт. |



1. Перекладина - 1 шт.; 2. Направляющая 19" - 2 шт.; 3. Опора стойки - 2 шт.

Конструктивные характеристики:

- Возможность регулировки глубины двухрамных стоек с помощью телескопических кулис 480/680/880 мм;
- Статическая нагрузка 300 кг для однорамной стойки и 700 кг для двухрамной;
- Размеры телекоммуникационных стоек соответствуют стандарту 19";
- Материал исполнения – холоднокатаная сталь толщиной 2 мм;
- Покрытие - порошковая окраска с предварительным фосфатированием;
- Опоры стойки крепятся к полу анкерами;
- Высота: 24-45U;
- Ширина: 530 мм;
- Цвета Ral 7035, Ral 9005

Габаритные размеры:

Артикулы	Высота, U	Габаритная ширина, мм	Габаритная глубина, мм	Высота, мм
NTSS-1GOR24U	24	531	460	1260
NTSS-1GOR33U	33	531	460	1660
NTSS-1GOR37U	37	531	460	1838
NTSS-1GOR42U	42	531	460	2060
NTSS-1GOR45U	45	531	460	2193
NTSS-2POR24U/600-1000	24	550	483x683x883	1214
NTSS-2POR33U/600-1000	33	550	483x683x883	1570
NTSS-2POR37U/600-1000	37	550	483x683x883	1794
NTSS-2POR42U/600-1000	42	550	483x683x883	2017
NTSS-2POR45U/600-1000	45	550	483x683x883	2150
NTSS-2POR52U/600-1000	52	550	483x683x883	2460

Особенности:

- Стойки имеют полностью разборную однорамную или двухрамную конструкцию, изготовлены из высококачественной стали, выдерживают полезную нагрузку до 300-700 кг в зависимости от исполнения и имеют высоту 24U-45U;
- Каркас стойки собирается при помощи винтового соединения М6 (используется винт М6х16 с пресс-шайбой);
- Удобство установки обеспечивают массивные опорные кронштейны и регулируемые винтовые опоры, компенсирующие неровности пола;
- Низкая стоимость;
- Поставляются в разобранном виде;
- Доступ к оборудованию со всех сторон;
- Простота монтажа и удобство эксплуатации;
- Очень компактная упаковка;
- Гарантия 1 год.

Характеристики упаковок:

Артикулы	Габаритная размеры в собранном виде, мм	Объем, м3	Масса, кг
NTSS-1GOR24U	24U 531x460	0,033	10
NTSS-1GOR33U	33U 531x460	0,043	13
NTSS-1GOR37U	37U 531x460	0,048	15
NTSS-1GOR42U	42U 531x460	0,054	16
NTSS-1GOR45U	45U 531x460	0,057	17
NTSS-2POR24U/600-1000	24U 550x483x683x883	0,03	25
NTSS-2POR33U/600-1000	33U 550x483x683x883	0,035	30,4
NTSS-2POR37U/600-1000	37U 550x483x683x883	0,038	32,3
NTSS-2POR42U/600-1000	42U 550x483x683x883	0,042	34
NTSS-2POR45U/600-1000	45U 550x483x683x883	0,045	35
NTSS-2POR52U/600-1000	52U 550x483x683x883	0,05	37

Упаковка:

Однорамная

Двухрамная

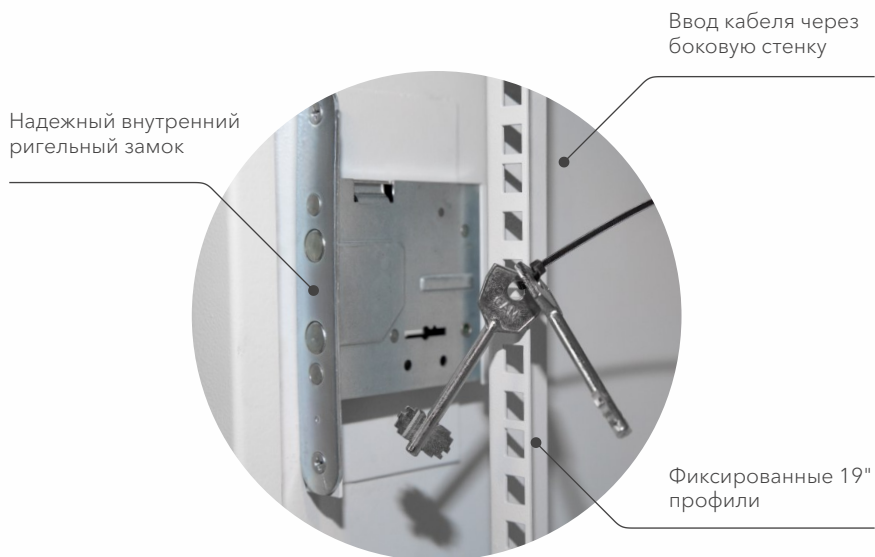


**Антивандалные
пенальные** настенные
шкафы серии

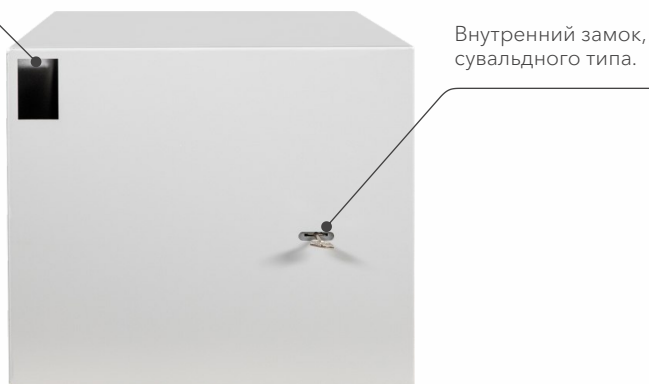
WAP



Антивандалные пенальные настенные шкафы серии «WAP»



Кабельные вводы на боковых стенках с каждой стороны



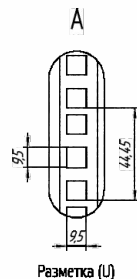
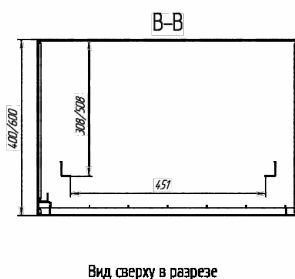
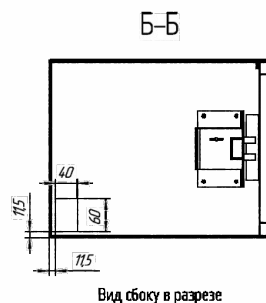
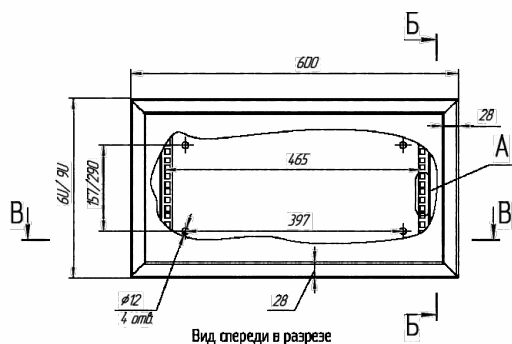
Антивандалные пенальные настенные шкафы серии «WAP»

Настенные антивандалные шкафы серии «WAP» предназначены для размещения активного и пассивного 19" оборудования в общественных местах. Служат цели защитить от взлома и повреждения установленное внутри оборудование.

Отвечают требованиям по надежности и прочности и оборудуются специальными замками. Устойчивы к воздействию различных внешних факторов. Легко переносят высокие статические нагрузки, просты в монтаже и применении.

Пенальная конструкция шкафа

Шкаф снабжен сдвижной дверью. Дверь съемная, в закрытом положении запирается на замок. Шкаф имеет 4 усиленных крепежных отверстия в задней стенке и 2 отверстия для ввода кабеля в боковых стенках.



Антивандалные пенальные настенные шкафы серии «WAP»

Габаритные размеры:

Артикулы	Высота, U	Габаритная ширина, мм	Габаритная глубина, мм	Высота, мм	Полезная глубина, мм
NTSS-WAP6U6040	6	600	400	300	308
NTSS-WAP9U6040	9	600	400	470	308

Упаковка:



**Антивандалные
распашные** настенные
шкафы серии

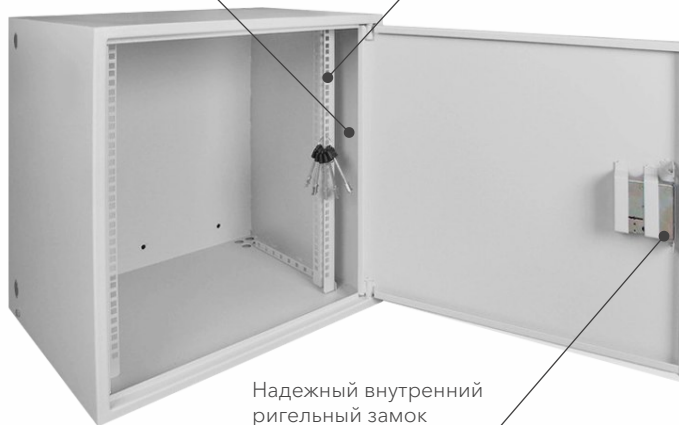
WAR



Антивандалные распашные настенные шкафы серии «WAR»

Ввод кабеля через боковую стенку

Фиксированные 19" профили



Надежный внутренний ригельный замок

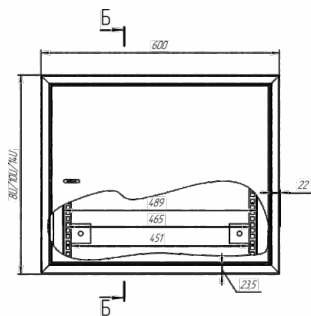
Внутренние петли шпингалетного типа



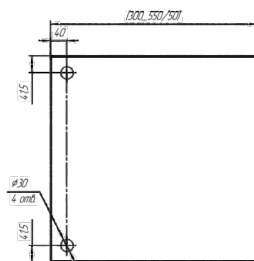
Внутренний замок, сувальдного типа на укрепленной двери

Распашной шкаф

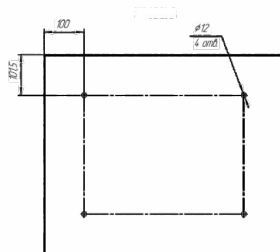
Корпус изделия выполнен в виде цельносварной конструкции из листовой стали толщиной 1,5 мм. Замок монтируется изнутри к ребру двери. Замок врезан в профиль, а остальная часть его защищена с обеих сторон дополнительными накладками. На задней стенке размещены четыре крепежных отверстия, усиленные стальными пластинами.



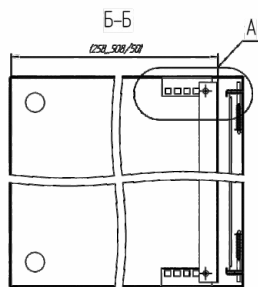
Вид спереди



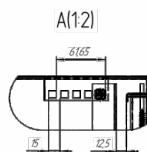
Вид сбоку



Вид сзади



Вид сбоку в разрезе



Монтажные размеры
Разметка (У)

Антивандалные распашные настенные шкафы серии «WAR»

Габаритные размеры:

Артикулы	Высота, U	Габаритная ширина, мм	Габаритная глубина, мм	Высота, мм	Полезная глубина, мм
NTSS-WAR8U6040	8	600	400	450	358
NTSS-WAR10U6050	10	600	500	500	458
NTSS-WAR14U6050	14	600	500	700	458

Упаковка:



Климатические напольные шкафы серии **RT**

С обогревом | С вентиляцией



Климатические напольные шкафы серии «RT»



Климатические напольные шкафы серии «RT»

Напольные климатические шкафы с двумя дверьми устанавливаются на цоколь и предназначены для установки активного и пассивного телекоммуникационного оборудования на открытом воздухе, для защиты оборудования от осадков и сезонного колебания температур от -50°C до $+50^{\circ}\text{C}$. Необходимая температура внутри шкафа поддерживается потолочным блоком вентиляторов и обогревателем, которые подключены к термостату. Конструкция шкафа является неразборной и может сразу быть введена в эксплуатацию. Ригельные замки на дверях. Покрытие порошково-полимерная краска.

Конструктивные характеристики:

- Ширина шкафа - 750 мм;
- Глубина шкафа - 600/800 мм;
- Высота шкафа - 18/24/32/42U;
- Полезная глубина - 530/730 мм;
- Цвет стандарта Ral 7035;
- Цоколь - да;
- Съёмная крыша - да;
- Вентиляторные модули - да;
- Мощность нагревателя - 250/400 Вт;
- Розетка в комплекте - да;
- Автоматический выключатель - да;
- Термостат - да;
- Гигростат - да;
- Степень защиты IP55;
- Две пары 19" направляющих;
- Температура эксплуатации - от -50°C до $+50^{\circ}\text{C}$.

Упаковка:



Особенности:

- Внутренне покрытие обеспечивает абсорбцию влажности, создаваемой на внутренней поверхности крыши;
- Корпус шкафа и материал уплотнителя обеспечивают защиту от электромагнитных помех;
- Специальное внешнее покрытие, устойчивое к жёстким климатическим условиям и УФ;
- Доступ к креплению внешних элементов конструкции возможен только изнутри;
- Изготавливаются в климатическом исполнении УХЛ категории 1.1 ГОСТ 15150-69;
- Соответствие международным стандартам ISO9001, IEC 61969 ГОСТ 14254;
- Высокая стойкость к вибрациям и сейсмическим толчкам;
- Мощность нагревателя - 250/400 Вт;
- Розетка в комплекте - да;
- Автоматический выключатель - да;
- Термостат - да;
- Гигростат - да;
- Степень защиты IP55;
- Две пары 19" направляющих;
- Температура эксплуатации - от -50 °С до +50 °С.

Габаритные размеры:

Артикул	Монтажная высота, мм	Габаритная ширина, мм	Габаритная высота, мм	Габаритная глубина, мм	Вес, кг	Объём, м3
NTSS-RT18U6060H250/ NTSS-RT18U6060H250V	18	750	1170	600	100	0,54
NTSS-RT18U6080H250	18	750	1170	800	115	0,72
NTSS-RT24U6060H250	24	750	1440	600	116	0,66
NTSS-RT24U6080H250	24	750	1440	800	135	0,88
NTSS-RT32U6060H400	32	750	1700	600	138	0,78
NTSS-RT32U6080H400	32	750	1700	800	160	1,04
NTSS-RT42U6060H400	42	750	2175	600	162	1
NTSS-RT42U6080H400	42	750	2175	800	182	1,33

Климатические настенные шкафы серии **WT**

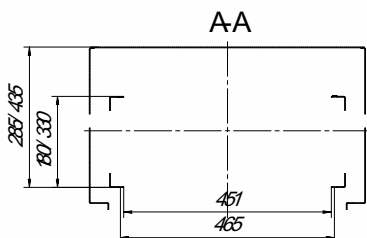
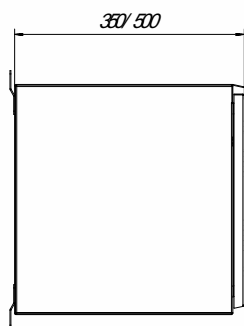
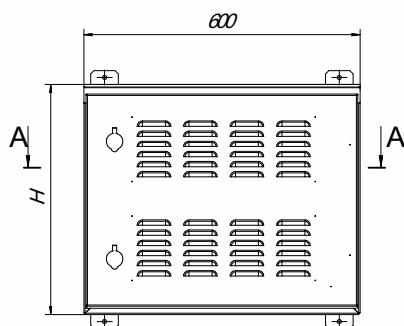
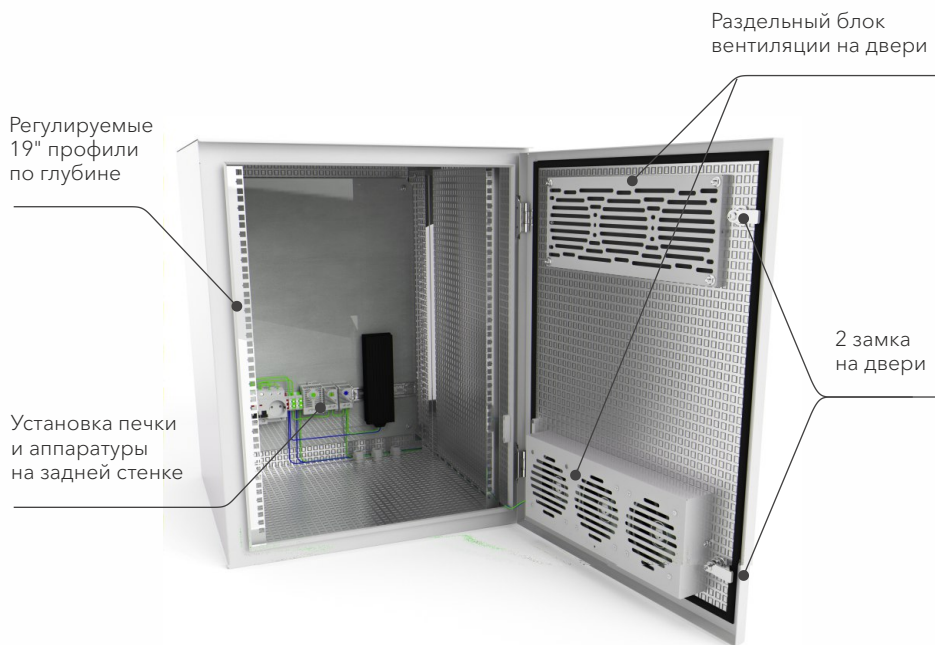
С обогревом | С вентиляцией

+ + + + + +



+ + + + +

Климатические настенные шкафы серии «WT»



Шкала	ГММ
6U	380
9U	500
12U	640
15U	770
18U	900

Климатические настенные шкафы серии «WT»

Климатический шкаф вандалоустойчивый предназначен для установки активного и пассивного телекоммуникационного оборудования, а также электропитающего оборудования и аккумуляторных батарей. Настенные климатические шкафы могут устанавливаться и эксплуатироваться на открытом воздухе при температуре от -50 °С до +50 °С.

Необходимая температура внутри шкафа поддерживается блоками вентиляторов и тепловым вентилятором, которые подключены к термостату. Конструкция шкафа является цельносварной и может сразу быть введена в эксплуатацию. Покрытие порошково-полимерная краска.

Конструктивные характеристики:

- Ширина шкафа - 600 мм;
- Глубина шкафа - 350 мм, 500 мм;
- Высота шкафа - 6/9/12/15/18U;
- Полезная глубина - 295 и 445 мм;
- Цвет стандарта Ral 7035;
- Монтажная панель - да;
- Вентиляторные модули - да/нет;
- Мощность нагревателя - 100/150 Вт;
- Розетка в комплекте - да;
- Автоматический выключатель - да;
- Термостат - да;
- Гигростат - да;
- Степень защиты IP55;
- Одна пара 19" направляющих;
- Температура эксплуатации - от -50 °С до +50 °С.

Упаковка:



Габаритные размеры:

Артикул	Монтажная высота, мм	Габаритная ширина, мм	Габаритная высота, мм	Габаритная глубина, мм	Вес, кг	Объём, м3
19" настенные термощкафы NTSS с обогревом						
NTSS-WT6U6035H100	6U	600	380	350	28	0,09
NTSS-WT6U6050H100	6U	600	380	500	36	0,12
NTSS-WT9U6035H100	9U	600	500	350	33	0,1
NTSS-WT9U6050H100	9U	600	500	500	41	0,15
NTSS-WT12U6035H100	12U	600	640	350	38	0,14
NTSS-WT12U6050H100	12U	600	640	500	46	0,2
NTSS-WT15U6035H100	15U	600	770	350	45	0,16
NTSS-WT15U6050H150	15U	600	770	500	56	0,23
NTSS-WT18U6035H150	18U	600	900	350	51	0,2
NTSS-WT18U6050H150	18U	600	900	500	63	0,3

19" настенные термощкафы NTSS с обогревом и вентиляцией

NTSS-WT6U6035H100V	6U	600	380	350	29	0,09
NTSS-WT6U6050H100V	6U	600	380	500	37	0,12
NTSS-WT9U6035H100V	9U	600	500	350	34	0,1
NTSS-WT9U6050H100V	9U	600	500	500	42	0,15
NTSS-WT12U6035H100V	12U	600	640	350	39	0,14
NTSS-WT12U6050H100V	12U	600	640	500	47	0,2
NTSS-WT15U6035H100V	15U	600	770	350	46	0,16
NTSS-WT15U6050H150V	15U	600	770	500	57	0,23
NTSS-WT18U6035H150V	18U	600	900	350	52	0,2
NTSS-WT18U6050H150V	18U	600	900	500	64	0,3

Телекоммуникационные настенные шкафы серии **LIME**

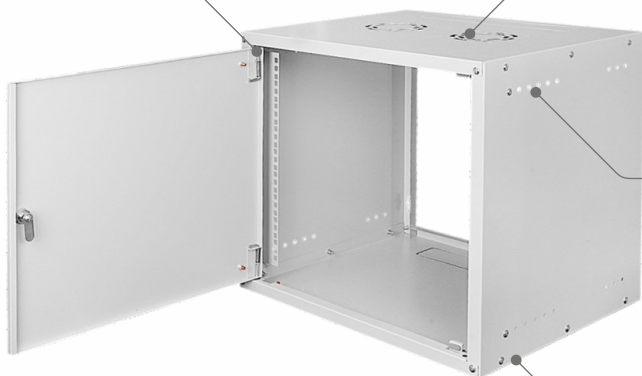


Телекоммуникационные настенные шкафы серии «LIME»

Настенные шкафы Lime - надежное простое решение для размещения 19" телекоммуникационного оборудования для небольших рабочих групп и малых предприятий.

Шпингалетное крепление для металлических дверей и зажимное для стеклянных дверей

Штатное место установки вентиляторов с решеткой



Установка 19" профилей на необходимую рабочую глубину

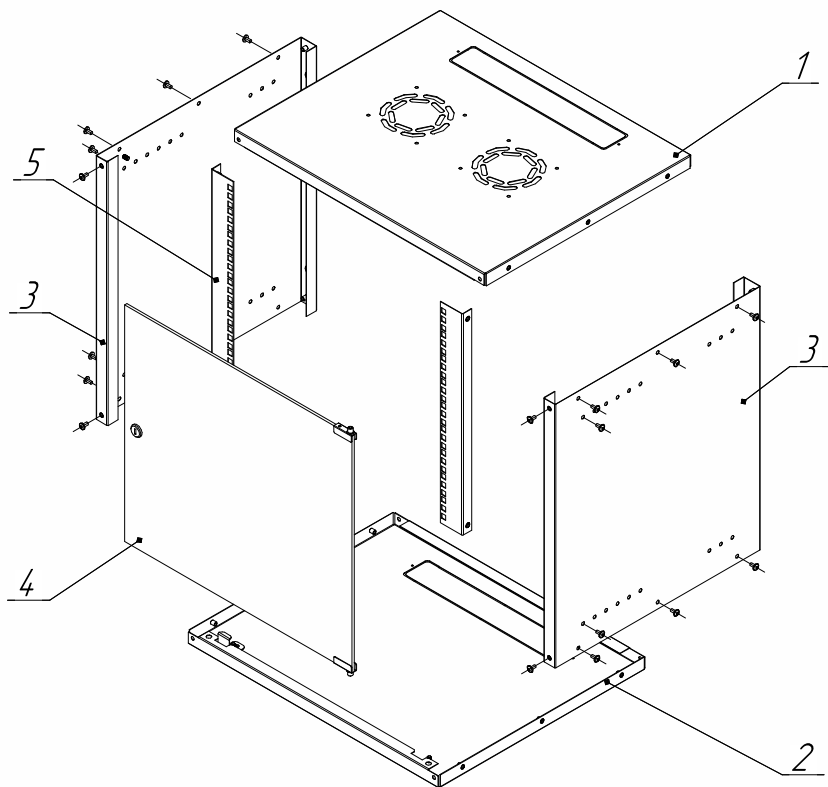
Быстрая сборка с доступными снаружи крепежами



Крепление на стену без адаптеров и задней стенки, возможность быстрого монтажа на уже предустановленные в стену анкеры

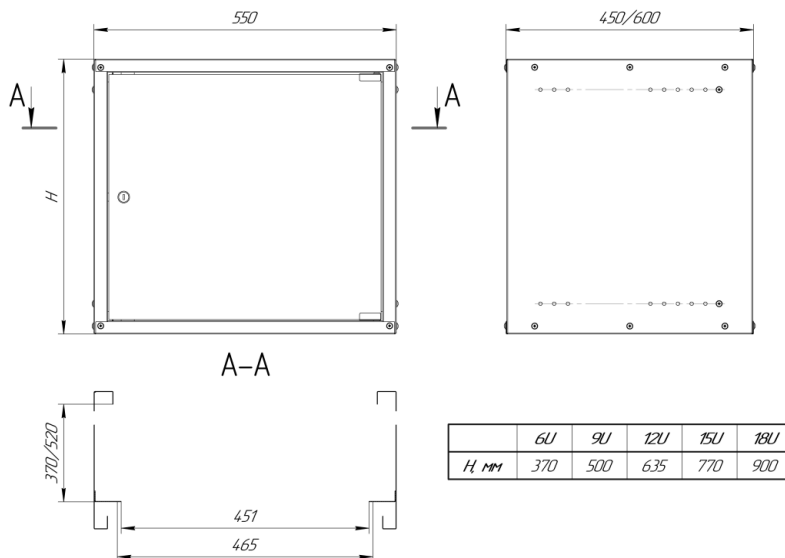
Телекоммуникационные настенные шкафы серии «LIME»

Стальные разборные настенные шкафы NTSS серии «Lime» со стеклянной и металлической дверью. Двери оснащены замком. Выпускаются только в варианте с несъемными глухими боковыми стенками. Возможна установка двери для открывания в левую и правую сторону. Для монтажа 19" навесного оборудования используется пара вертикальных металлических профилей, устанавливаемых на нужную рабочую глубину. Шкаф с открытой задней панелью и отверстиями для монтажа на любой вид стен. Покрытие - порошковая краска. Особенность серии - габаритная ширина 550 мм и очень простая быстрая сборка.



1. Крыша - 1 шт.;
2. Дно - 1 шт.;
3. Стенка боковая - 2 шт.;
4. Дверь - 1 шт.;
5. Вертикальная 19" направляющая - 2 шт.

Телекоммуникационные настенные шкафы серии «LIME»



Конструктивные характеристики:

- Передняя дверь: закаленное стекло толщиной 5 мм или сплошной металл;
- Каркас и двери изготовлены из листовой стали толщиной 0,8 мм, направляющие – сталь 1,5 мм;
- Дно и крыша оборудованы кабельными вводами;
- Класс пылевлагозащиты – IP20;
- Одна пара вертикальных 19" направляющих (есть возможность установки второй пары);
- Возможна установка вентиляторного модуля в крышу шкафа на 2 элемента;
- Допустимая нагрузка – 30 кг;
- Угол открывания двери – 110 °С.
- Цвет Ral 7035.

Телекоммуникационные настенные шкафы серии «LIME»

Габаритные размеры:

Артикулы	Высота, U	Габаритная ширина, мм	Габаритная глубина, мм	Высота, мм	Полезная глубина, мм
NTSS-WL6U5535	6	550	350	370	270
NTSS-WL6U5545	6	550	450	370	370
NTSS-WL9U5545	9	550	450	500	370
NTSS-WL12U5545	12	550	450	635	370
NTSS-WL15U5545	15	550	450	770	370
NTSS-WL18U5545	18	550	450	900	370
NTSS-WL6U5560	6	550	600	370	520
NTSS-WL9U5560	9	550	600	500	520
NTSS-WL12U5560	12	550	600	635	520
NTSS-WL15U5560	15	550	600	770	520
NTSS-WL18U5560	18	550	600	900	520

Варианты комплектаций дверей в артикуле формата NTSS-WL6U5535XX, где XX принимает значения:

GS - Дверь стекло;

FD - Дверь стальная сплошная.

Характеристики упаковки:

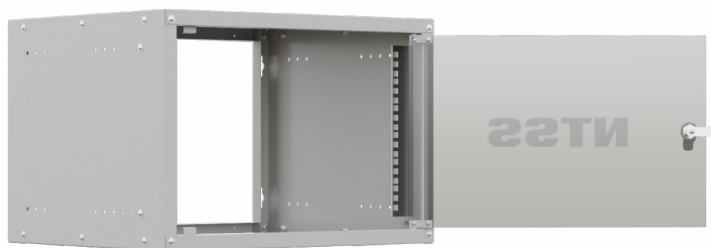
Артикулы	Габаритная размеры в собранном виде, мм	Размеры упаковки, мм	Объем, м3	Масса, кг
NTSS-WL6U5535	6U 550x350	600x500x150	0,05	8,4
NTSS-WL6U5545	6U 550x450	600x500x150	0,05	9,6
NTSS-WL9U5545	9U 550x450	600x520x150	0,05	12,0
NTSS-WL12U5545	12U 550x450	600x640x150	0,06	14,0
NTSS-WL15U5545	15U 550x450	600x790x150	0,07	17,0
NTSS-WL18U5545	18U 550x450	600x940x150	0,08	19,0
NTSS-WL6U5560	6U 550x600	600x650x150	0,06	12,0
NTSS-WL9U5560	9U 550x600	600x670x150	0,06	15,6
NTSS-WL12U5560	12U 550x600	600x790x150	0,07	18,2
NTSS-WL15U5560	15U 550x600	600x940x150	0,08	22,1
NTSS-WL18U5560	18U 550x600	600x1100x150	0,10	24,7

Масса указана для шкафов в комплектации

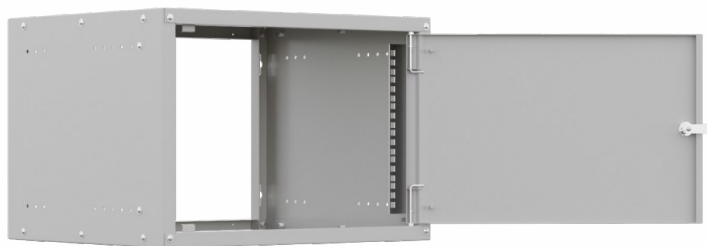
GS - Дверь, стекло.

Варианты дверей:

Стеклопанельная дверь



Металлическая дверь



Упаковка:

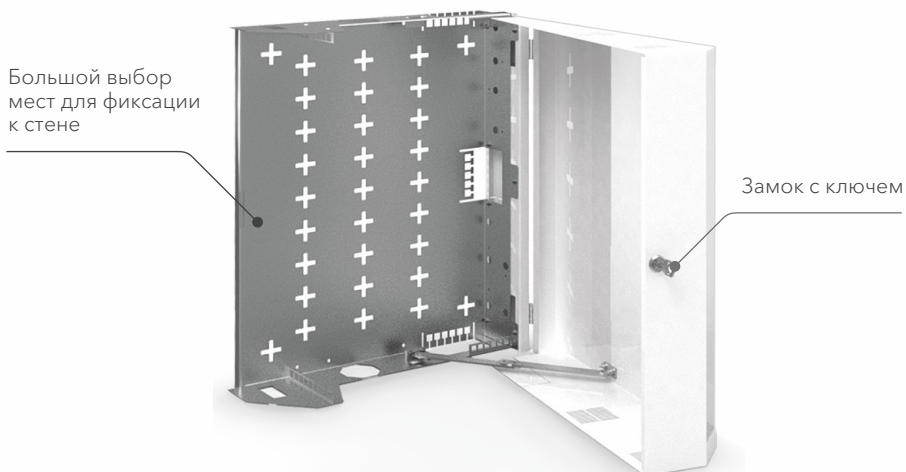
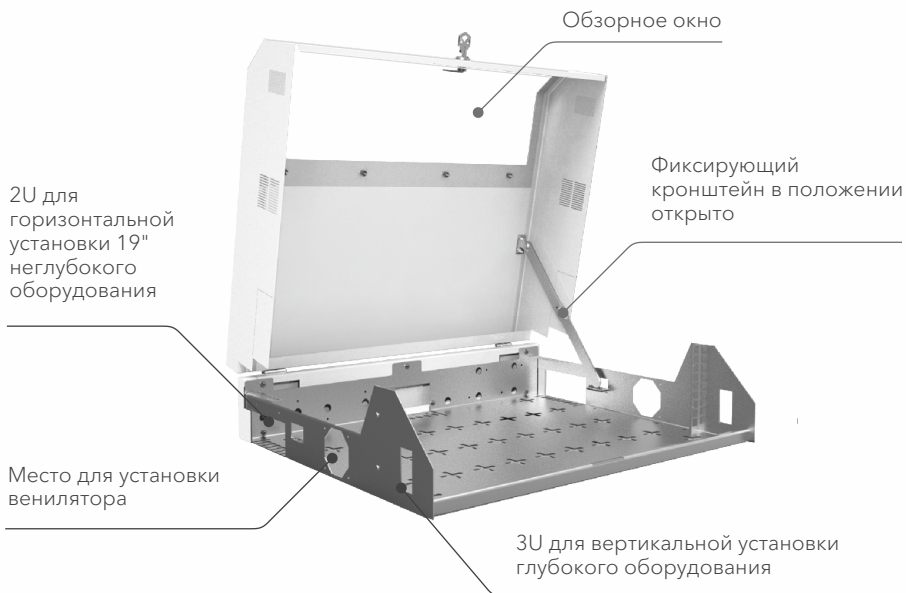


Телекоммуникационные настенные шкафы SOHO



Телекоммуникационные настенные шкафы «SOHO»

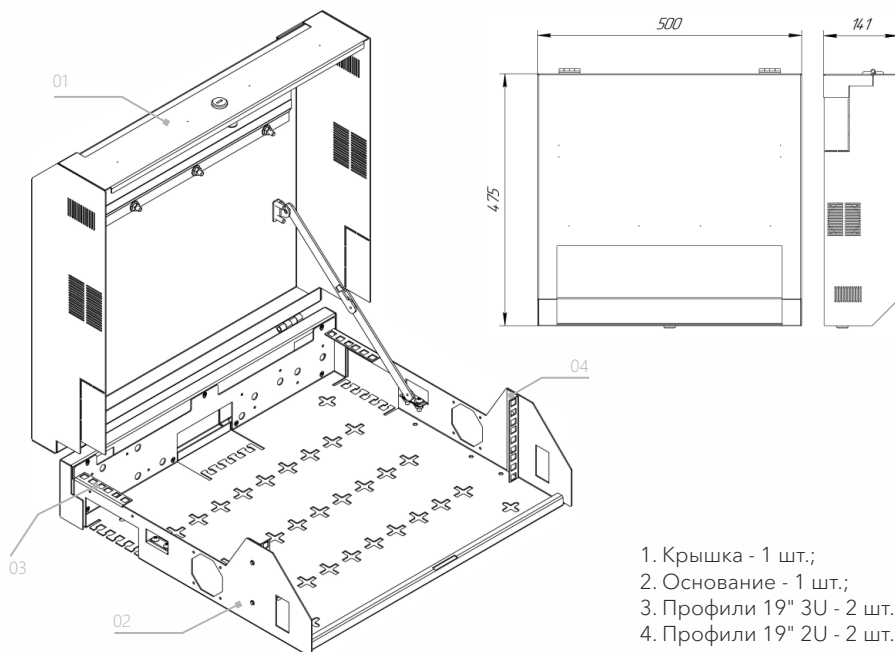
Настенный телекоммуникационный шкаф «SOHO» применяется в местах, требующих сверхкомпактного размещения небольшого количества оборудования с обеспечением высоких требований к внешнему виду решения.



Телекоммуникационные настенные шкафы «SOHO»

Шкаф состоит из двух крупных элементов - основания и крышки с фиксирующим кронштейном.

Количество устанавливаемых 19" устройств: 2U по вертикали и 3U по горизонтали. Конструкцией крышки-двери предусмотрена установка ограничителя хода двери, фиксирующего её в открытом состоянии. Шкафы отвечают требованиям стандартов EN 61587-1, IEC 60917, IEC 60297.



1. Крышка - 1 шт.;
2. Основание - 1 шт.;
3. Профили 19" 3U - 2 шт.;
4. Профили 19" 2U - 2 шт.

Габаритные размеры:

Артикулы	Высота, U	Габаритная ширина, мм	Габаритная глубина, мм	Высота, мм
NTSS-SOHO5U	5 (3+2)	520	140	480

Характеристики упаковки:

Артикулы	Габаритная размеры в собранном виде, мм	Размеры упаковки, мм	Объем, м3	Масса, кг
NTSS-SOHO5U	5U 480x520x140	487x530x150	0,04	11,0

Конструктивные характеристики:

- Корпус изготовлен из листовой оцинкованной стали толщиной 1,5 мм, оцинкованные направляющие – 2 мм;
- Монтажная ёмкость – 5U (2U по вертикали и 3U по горизонтали);
- Размеры по основанию (ШхГ) 520 x 140 мм, высота – 480 мм;
- Возможность ввода кабеля с трёх сторон;
- Два места для установки вентиляторов;
- Максимальный вес устанавливаемого оборудования – до 80 кг;
- Стеклопанель на крышке;
- Покрытие – порошковая окраска;
- Цвета Ral 7035, Ral 9005;
- Степень защиты – IP20;
- Количество устанавливаемых 19" устройств: 2U по вертикали + 3U по горизонтали.

Упаковка:



АКСЕССУАРЫ

19" для шкафов и стоек

Полноту и удобство решения задач по размещению оборудования в шкафах и стойках обеспечивает выбор аксессуаров.

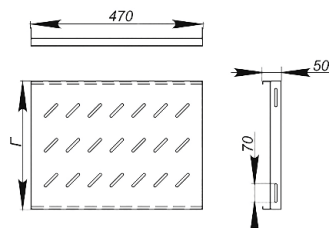
Аксессуары используются в организации кабельного хозяйства для размещения нестандартного оборудования, осуществления принудительной вентиляции, электроснабжения оборудования, защитного заземления и прочих задач.

Все аксессуары можно условно разделить по типу крепления на совместимые с МЭК 60297-3 482,6 мм - 19 дюймов (подходящие для любых шкафов и стоек 19") и на аксессуары, имеющие собственные монтажные размеры и предназначенные для монтажа в определенные серии шкафов и стоек.

Полки стационарные

Используются для серии шкафов: «R» и «RS».

- Четырёхточечная фиксация;
- Материал – листовая сталь 1,5 мм;
- Максимальная нагрузка – 60 кг;
- Перфорированная поверхность обеспечивает эффективную вентиляцию;
- Покрытие – порошковая окраска.



Характеристики:

Артикул	Габаритные размеры (ШхВхГ), мм	Объем, м3	Масса, кг
NTSS-FS-600	470x50x350	0,01	1,5
NTSS-FS-800	470x50x550	0,01	2,8
NTSS-FS-1000	470x50x750	0,02	5,1

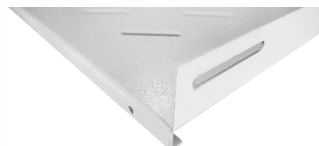
Полки стационарные усиленные

Используются для серии шкафов: «R» и «RS».

- Четырёхточечная фиксация;
- Материал – листовая сталь 2 мм;
- Максимальная нагрузка – 100 кг;
- Перфорированная поверхность обеспечивает эффективную вентиляцию;
- Покрытие – порошковая окраска.

Характеристики:

Артикул	Габаритные размеры (ШхВхГ), мм	Объем, м3	Масса, кг
NTSS-FS-H-600	470x50x350	0,01	1,8
NTSS-FS-H-800	470x50x550	0,01	3,3
NTSS-FS-H-1000	470x50x750	0,02	5,5



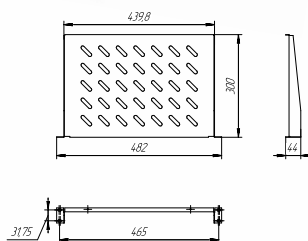
Полки 19" переднего крепления

Предназначены для размещения лёгкого нестандартного оборудования, документации или инструмента в телекоммуникационных шкафах и стойках.

- Материал – листовая сталь 1,5 мм;
- Максимальная распределенная нагрузка – 20 кг;
- Покрытие – порошковая окраска;
- Перфорированная поверхность обеспечивает эффективную вентиляцию.

Характеристики:

Артикул	Габаритные размеры (ШхВхГ), мм	Объем, м3	Масса, кг
NTSS-FF-250	482x44x250	0,01	1,2
NTSS-FF-350	482x44x350	0,01	1,5
NTSS-FF-450	482x88x450	0,02	1,7



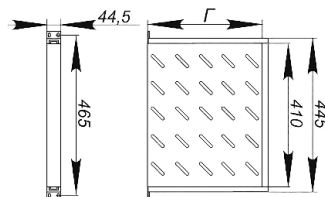
Полка выдвигаемая 19" универсальная

Используется для размещения компьютерной клавиатуры, крепится к передним 19" монтажным направляющим.

- Материал – листовая сталь толщиной 1,5 мм;
- Покрытие – порошковая окраска.

Характеристики:

Артикул	Габаритные размеры (ШхВхГ), мм	Объем, м3	Масса, кг
NTSS-MSKB-U	482x44x250	0,01	2,88
NTSS-MSKB-FS-600	482x44x300	0,01	2,5
NTSS-MSKB-FS-800	482x44x500	0,01	3,6
NTSS-MSKB-FS-1000	482x44x700	0,01	4,8



19" вводно-распределительное устройство

Вводно-распределительное устройство ВРУ (панель электротехническая) 3U 19" предназначено для размещения: автоматических выключателей, шин заземления, клемм, розеток и прочих электрических принадлежностей.

Блок устанавливается в шкафах и стойках стандарта 19" и позволяет разместить 21 одиночный модуль. В комплект поставки входит провод сечением 6мм и длиной 300мм, оконцованный кольцевыми наконечниками, а так же две гайки с фланцем М6 для закрепления провода.

- Корпус, крышка – сталь толщиной 1,0 мм;
- Покрытие - порошковая краска RAL 7035.

Характеристики:

Артикул	Габаритные размеры (ШxВxГ), мм	Объем, м3	Масса, кг
NTSS-VRU3U	485x133x76	0,014	2



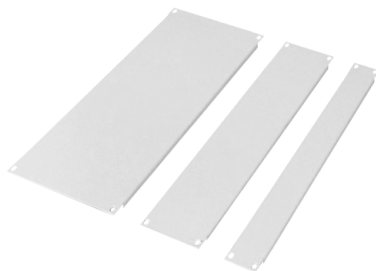
19" заглушки

Крепятся к 19" монтажным направляющим, в места не заполненные иным 19" оборудованием. Улучшают эффективность принудительной вентиляции.

- По запросу - дополнительные размеры 4U, 5U, 6U.

Характеристики:

Артикул	Габаритные размеры (ШxВxГ), мм	Объем, м3	Масса, кг
NTSS-FUB-1U	482x44x5	0,001	0,26
NTSS-FUB-2U	482x88x5	0,001	0,44
NTSS-FUB-3U	482x133x5	0,001	0,62
NTSS-FUB-4U	482x177x5	0,001	0,8



19" панель освещения

Служит для облегчения коммутации, монтажа и настройки оборудования в условиях отсутствия освещения. Занимаемая ёмкость - 1 U.

Характеристики:

Артикул	Габаритные размеры (ШxВxГ), мм	Объем, м3	Масса, кг
NTSS-LU-1U	480x44x50	0,001	0,5

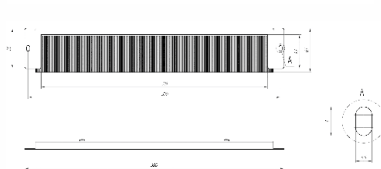


Щёточный ввод для напольных/настенных шкафов

Устанавливается в крышу и дно шкафа.
Наличие щёток уменьшает попадание в шкаф пыли и грязи.

Характеристики:

Артикул	Габаритные размеры (ШхВхГ), мм	Объем, м3	Масса, кг
NTSS-CE-R/W	360x61x8	0,001	0,2



Элементы заземления

Используются для заземления установленного оборудования к корпусу шкафа/стойки, а так же для организации общего контура заземления.

19" шина медная для заземления длина 485 мм:

- Высота - 20 мм; ▪ Вес - 0,3 кг;
- Толщина - 4 мм; ▪ Макс. сила тока - 250А.

В комплекте с крепежом:

- Винт с прессшайбой М6х16 оц. или Болт М6х16 оц. -13 шт.
- Гайка М6 оц. -13 шт.
- Шайба гровер М6 -13 шт.
- Шайба плоская М6 -26 шт.



Набор кабелей заземления:

- Кабель заземления - 4 шт.;
- Гайка - 8 шт.;
- Шайба - 8 шт.

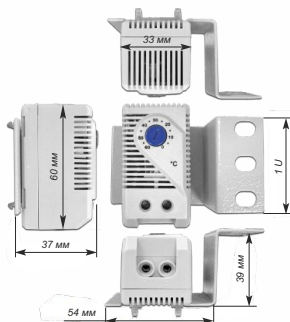


Характеристики:

Артикул	Габаритные размеры (ШхВхГ), мм	Объем, м3	Масса, кг
NTSS-KZ	150x150x5	0,001	0,14
NTSS-CBR	485x20x4	0,001	0,5

19" термостат

Служит регулирования и поддержания заданной температуры. Доступный температурный диапазон от 0 до 60 °С.

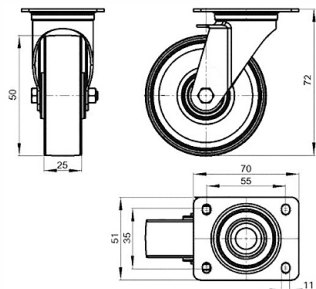


Характеристики:

Артикул	Габаритные размеры (ШxВxГ), мм	Объем, м3	Масса, кг
NTSS-T	70x33x60	0,001	0,05

Роликовые опоры для серии шкафов: «R», «RS», открытых стоек «OR»

Используются в качестве опорных элементов в напольных шкафах для перемещения.



Характеристики:

Артикул	Габаритные размеры (ШxВxГ), мм	Объем, м3	Масса, кг
NTSS-KM+F	100x75x51	0,001	0,25
NTSS-KM	78x75x51	0,001	0,25

Комплект крепежа

Используется для крепления активного и пассивного телекоммуникационного оборудования к 19" профилям (направляющим) напольных, настенных шкафов и открытых стоек.

- Упаковка - 100 шт.;
- Групповая упаковка - 2000 шт.

Характеристики:

Артикул	Габаритные размеры (ШхВхГ), мм	Масса, кг
NTSS-M6x16	20x20x10	0,03



Устройство для объединения шкафов в группу

Используются для соединения напольных шкафов серии «R» между собой.

Характеристики:

Артикул	Габаритные размеры (ШхВхГ), мм	Объем, м3	Масса, кг
NTSS-FS	25x20x20	0,001	0,3



Замок для боковых дверей для серии шкафов: «R», «W»

Замок язычкового типа предназначен для установки на боковые и задние панели напольных шкафов, а также на передние двери настенных шкафов. Возможность поставки замков с уникальными ключами. Материал - анодированный металл.

В стандартный комплект входит:

- Язычковый замок;
- 2 мастер-ключа;
- Гайка для фиксации на панели или двери.

Характеристики:

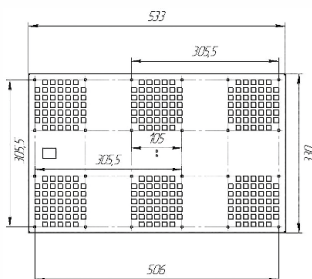
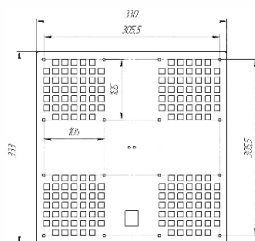
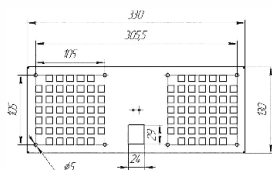
Артикул	Габаритные размеры (ШхВхГ), мм	Объем, м3	Масса, кг
NTSS-Lock/RW	25x40x25	0,001	0,4



Потолочные вентиляторные панели для напольных шкафов серии «RS»

Используются для обеспечения принудительной вытяжки и притока холодного воздуха к внутреннему пространству шкафа. Устанавливаются в верхнюю часть шкафа.

- Материал изготовления – сталь 1 мм;
- Рабочее напряжение 220-240 В / 50 Гц;
- Кабель питания в комплекте.



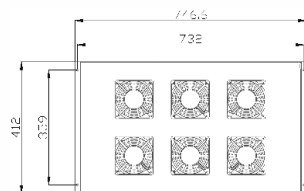
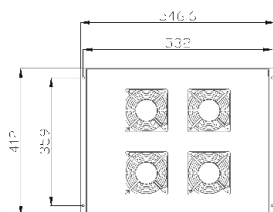
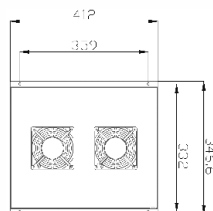
Характеристики:

Артикул	Габаритные размеры (ШхВхГ), мм	Объем, м3	Масса, кг
NTSS-SWFAN2/6-8-10	330x50x170	0,002	3
NTSS-SFAN4/6-8-10	330x50x306	0,04	4
NTSS-SFAN6/10	330x50x506	0,008	5

Потолочные вентиляторные панели для напольных шкафов серии «R»

Используются для обеспечения принудительной вытяжки и притока холодного воздуха к внутреннему пространству шкафа. Устанавливаются в верхнюю часть шкафа.

- Материал изготовления – сталь 1 мм;
- Рабочее напряжение 220-240 В / 50 Гц;
- Кабель питания в комплекте.



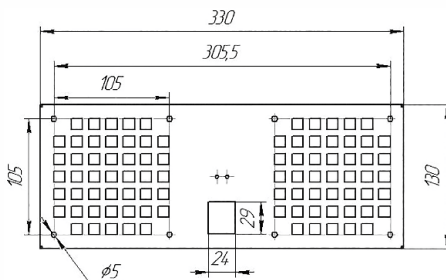
Характеристики:

Артикул	Габаритные размеры (ШхВхГ), мм	Объем, м3	Масса, кг
NTSS-FAN2/600	412x45x347	0,006	3
NTSS-FAN4/800	412x45x547	0,009	4
NTSS-FAN4/1000	412x45x747	0,013	4,5
NTSS-FAN6/1000	412x45x747	0,013	5

Вентиляторные панели для настенных шкафов «WS»/«W»

Вентиляторные модули используются для обеспечения принудительной вытяжки и притока холодного воздуха к внутреннему пространству шкафа. Устанавливаются в крышу шкафа.

- Материал изготовления – сталь 1 мм;
- Рабочее напряжение 220-240 В / 50 Гц;
- Кабель питания в комплекте.



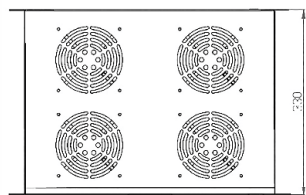
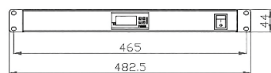
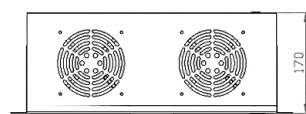
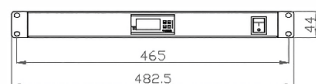
Характеристики:

Артикул	Габаритные размеры (ШхВхГ), мм	Объем, м3	Масса, кг
NTSS-SWFAN2/6-8-10	330x50x170	0,002	3

Консольные 19" вентиляторные панели

Монтируются к 19" монтажным направляющим для обеспечения принудительной вытяжки и притока воздуха к внутреннему пространству шкафа. Автоматический термоконтроллер контролирует заданную температуру.

- Материал изготовления – сталь 1 мм;
- Рабочее напряжение 220-240 В / 50 Гц;
- Кабель питания в комплекте.



Характеристики:

Артикул	Габаритные размеры (ШxВxГ), мм	Объем, м3	Масса, кг
NTSS-FAN2/19T	482x44x170	0,003	3
NTSS-FAN3/19T	482x44x170	0,003	3
NTSS-FAN4/19T	482x44x330	0,007	5

АКСЕССУАРЫ

Вертикальные блоки силовых розеток PDU



В шкафах и стойках с множеством активного оборудования, важно обеспечить необходимое количество розеток, защиту, мониторинг и управление электропитанием, при этом наиболее удобным является вертикальное расположение блоков розеток. Для этого используются блоки, закрепляемые вертикально на 19" профили, горизонтальные профили шкафов или ZERO-U лотки.

При большой суммарной мощности потребителей, используются 3-х фазные блоки, где каждая фаза выводится на одну из 3-х групп розеток в блоке. Если же необходим постоянный контроль состояния потребления оборудования, параметров влажности, температуры, важно применять блоки розеток с дистанционным мониторингом. Для еще более ответственных систем, в особенности машзалах, нередко устанавливаются блоки не только с мониторингом, но и с дистанционным включением/выключением как групп розеток на блоке, так и индивидуальных розеток.

Группа	Габаритные размеры (ВхШ), мм	Сила тока на группу макс. А	Кол-во фаз	Кол-во розеток
Блоки распределения питания PDU 19", 8 розеток CEE 7/7 (Schuko), выключатель	1U шир. 482.6	1x10, 1x16	1	8
Блоки распределения питания PDU 19", 8 розеток CEE 7/7 (Schuko), индикатор питания	1U шир. 482.6	1x10, 1x16	1	8
Блоки распределения питания PDU 19", розетки C13, C19	1U шир. 482.6	1x10, 1x16	1	6-10
Блоки распределения питания PDU 19", розетки CEE 7/7 (Schuko), амперметр / вольтметр / защита от перегрузок	1U шир. 482.6	1x10, 1x16	1	7-8
Блоки распределения питания PDU 19", 8 розеток CEE 7/7 (Schuko), выключатель/индикатор питания, автоматический выключатель	1U шир. 482.6	1x10, 1x16	1	8
Блоки распределения питания PDU 19", 9 розеток CEE 7/7 (Schuko)	1U шир. 482.6	1x10, 1x16	1	9
Блоки распределения питания PDU 19" 32A с розетками CEE 7/7, C13, C19	1U шир. 482.6	2x16	1	5-8
Блоки распределения питания PDU 10", 3 розетки CEE 7/7	1U шир. 270	1x10, 1x16	1	3
Блоки распределения питания PDU 10", 4 розетки CEE 7/7	1U шир. 270	1x10, 1x16	1	4
Вертикальные блоки розеток PDU 12-32 розетки CEE 7/7 (Schuko), 16-32A, алюминиевый корпус для шкафов 33 - 42 - 48U	до 1863, шир. 44.5	1x16, 2x16	1	12-32
PDU на мощность до 8.0 кВт с индикатором питания / амперметром / вольтметром / автоматическими выключателями	до 1863, шир. 44.5	1x16	1	24-32
PDU с 1/2 контура, 1/3 фазы, с индикатором питания/амперметром/вольтметром /автоматическими выключателями	до 1863, шир. 44.5	2x16, 2x32, 3x16, 3x32	1,3	20-32

Блоки силовых розеток 19"

Используются для подключения активного оборудования к сети электропитания. Крепятся к 19" монтажным направляющим.

Наиболее массовым и типовым решением для небольшого количества потребителей стойки или шкафа является применение блоков розеток, горизонтально расположенных с креплением на 19" профили. Ограничением этого типа блоков является сравнительно небольшое количество отдельных розеток и применение длинных шнуров питания оборудования с их последующей укладкой от оборудования до блока розеток.



Характеристики:

Артикул	Габаритные размеры (ШхВхГ), мм	Объем, м3	Масса, кг
NTSS-PDU-1U-PL-VDE	485x44x46	0,001	0,5
NTSS-PDU-1U-PL-8S	485x44x46	0,001	0,5
NTSS-PDU-1U-AL-8S	485x44x46	0,001	0,5

Кабели питания

Кабели питания предназначены для подключения электрооборудования и блоков распределения питания (PDU) к электрической сети переменного тока.

Соответствуют всем необходимым требованиям безопасности. Имеют разные длины, типы вилок/розеток на концах и сечение токоведущих жил кабеля.



Характеристики:

Артикул	Габаритные размеры (ШxВxГ), мм	Объем, м3	Масса, кг
NTSS-PS-VDE-1.8M	200x60x60	0,001	0,1
NTSS-VDE-1.8M	200x60x60	0,001	0,1
NTSS-PDU-PC-10.250-C13-SH-A-B-BL	200x60x60	0,001	0,2
NTSS-PDU-PC-10.250-C13-SH-B-B-BL	200x60x60	0,001	0,2
NTSS-PDU-PC-10.250-C13-SH-A-E-BL	200x60x80	0,001	0,1
NTSS-PDU-PC-10.250-C13-SH-B-E-BL	200x60x80	0,001	0,3
NTSS-PDU-PC-10.250-C13-C14-A-B-BL	200x60x60	0,001	0,1
NTSS-PDU-PC-10.250-C13-C14-A-E-BL	200x60x80	0,001	0,2
NTSS-PDU-PC-16.250-C19-C20-C-B-BL	200x60x60	0,001	0,2
NTSS-PDU-PC-16.250-C19-C20-C-E-BL	200x60x80	0,001	0,3



8 (800) 333-44-05

ntss.ru

