



# TOP-H1800

РУКОВОДСТВО ПОЛЬЗОВАТЕЛЯ



Спасибо за выбор нашей продукции



[WWW.TOPON.COM](http://WWW.TOPON.COM)

Сделано в Китае

## ИНСТРУКЦИЯ ПО БЕЗОПАСНОСТИ

*В целях предотвращения неисправностей и поломки устройства, ознакомьтесь с мерами безопасности.*



### **ВНИМАНИЕ!**

- Соблюдайте правила эксплуатации и меры безопасности, изложенные в руководстве по эксплуатации портативной электростанции.
- Не подключайте несовместимые, неисправные или поврежденные устройства.
- Всегда проверяйте надежность соединения подключенных устройств.
- Используйте только по назначению, не разбирайте, не модернизируйте и не пытайтесь самостоятельно ремонтировать. Не сжигайте, не нагревайте и не разрушайте.
- Не опускайте в воду, избегайте повышенной влажности и короткого замыкания.
- Не используйте в случае повреждения корпуса, проводов или окисления контактов.
- Немедленно прекратите использование при появлении запаха, чрезмерном нагреве или изменении цвета поверхности.
- Не используйте и не храните вблизи с летучими веществами, источниками тепла или открытого огня. Не допускайте длительного воздействия прямых солнечных лучей.
- Не используйте и не храните во влажных, сильно запыленных или загрязненных помещениях.
- Избегайте хранения и транспортировки рядом с металлическими, горючими и легковоспламеняющимися предметами.
- Запрещается хранить с низким уровнем заряда и в разряженном состоянии.

- Запрещается производить зарядку при отрицательной температуре.
- При длительном хранении более 6 месяцев необходимо, чтобы заряд аккумуляторов составлял около 40%-60% (с подзарядкой каждые 6 месяцев).
- Храните в сухом проветриваемом месте при температуре от 0°C до +40°C. Перед использованием после длительного хранения полностью зарядите портативную электростанцию.
- Не пользуйтесь портативной электростанцией в течение нескольких часов после резкого перепада температуры. Возможно образование конденсата внутри корпуса, которое может привести к повреждению устройства.
- Оградите детей от использования портативной электростанции — устройство может представлять потенциальную опасность.

***Не выбрасывать вместе с бытовыми отходами!***

*После окончания срока службы необходимо сдать устройство местной обслуживающей организации для правильной утилизации и переработки.*

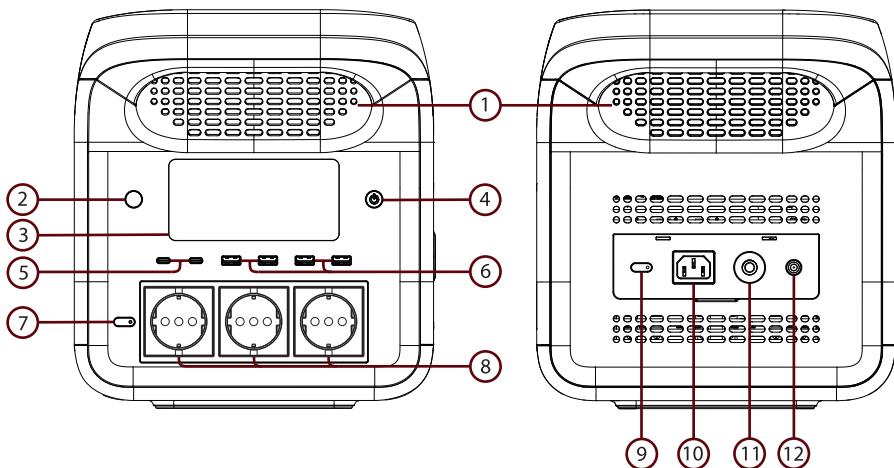
*Части корпуса и упаковки также подлежат переработке.*



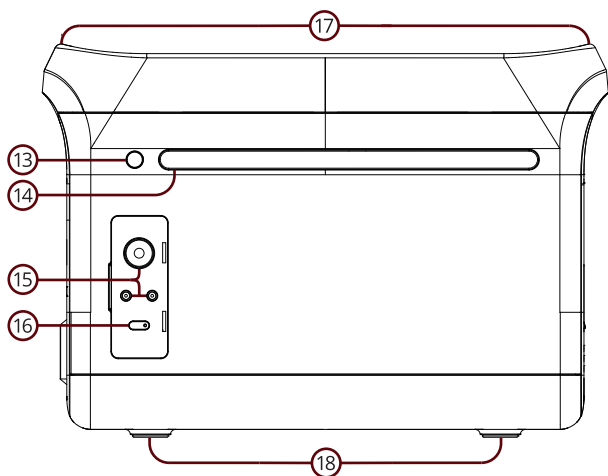
## РЕКОМЕНДАЦИИ ПО ЭКСПЛУАТАЦИИ

1. Не прикасайтесь руками или предметами проводящими ток к включенной розетке переменного тока.
2. Подключайте только те устройства, которые работают в диапазоне напряжений соответствующих параметрам выходного тока.
3. Время запуска встроенного инвертора переменного тока составляет 3 секунды. Не нажимайте кнопку управления розеткой переменного тока чаще 1 раза в 3 секунды.
4. Выключайте розетки переменного тока, если они не используются.
5. Когда портативная электростанция полностью разряжена, ее необходимо зарядить. Длительное хранение в разряженном состоянии может привести к повреждению аккумуляторов.
6. USB Type-C и DC 5521 порты являются выходными портами и не поддерживают входной ток. Не используйте их для зарядки портативной электростанции.
7. Основной способ зарядки портативной электростанции производится через гнездо для подключения сетевого кабеля к розетке переменного тока. Так же для зарядки портативной электростанции можно использовать порт DC 7909 (авторозетка, солнечная панель). Одновременное подключение электростанции к розетке переменного тока и порту DC 7909 ускоряет процесс зарядки.
8. Параллельное использование портативной электростанции во время зарядки увеличивает общее время зарядки.
9. Режим источника резервного питания (EPS) включается когда электростанция подключена к бытовой розетке и включена розетка переменного тока портативной электростанции.

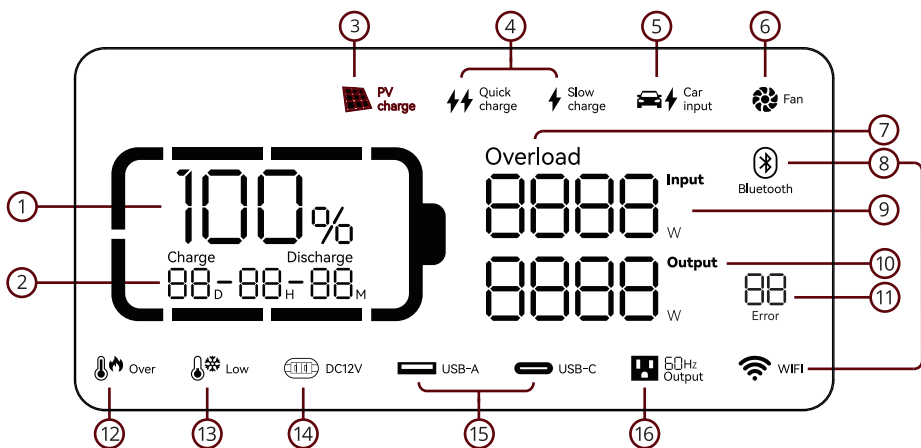
## ВНЕШНЕЕ УСТРОЙСТВО ПОРТАТИВНОЙ ЭЛЕКТРОСТАНЦИИ



1. Решетка вентиляции
2. Кнопка управления LCD экраном
3. LCD экран состояния
4. Кнопка управления портативной электростанцией
5. 2 × USB Type-C PD 100W
6. 2 × USB QC 18W и 2 × USB 12W
7. Кнопка управления розетками переменного тока
8. Розетки переменного тока 220-240V
9. Кнопка смены режима зарядки
10. Гнездо для подключения сетевого кабеля
11. Кнопка перезагрузки для снятия защиты от перегрузки
12. Порт DC 7909 для зарядки
13. Кнопка управления светодиодным фонарем
14. Светодиодный фонарь
15. Авторозетка 12.6V и 2 × DC 5521
16. Кнопка управления авторозеткой и DC
17. Ручки для переноски
18. Резиновые ножки



## LCD ЭКРАН



- |  |  |
|--|--|
| 1. Уровень заряда в процентах              | 9. Входная мощность                          |
| 2. Время до полной зарядки или разрядки    | 10. Выходная мощность                        |
| 3. Зарядка от солнечной панели             | 11. Индикатор ошибки                         |
| 4. Быстрая зарядка / Обычная зарядка       | 12. Предупреждение повышенной температуры    |
| 5. Зарядка от бортовой сети автомобиля     | 13. Предупреждение пониженной температуры    |
| 6. Индикатор работы системы охлаждения     | 14. Индикация работы авторозетки и DC портов |
| 7. Предупреждение о перегрузке             | 15. Индикация работы USB и USB Type-C        |
| 8. Индикаторы подключения через приложение | 16. Частота переменного тока                 |

## ЗАРЯДКА ПОРТАТИВНОЙ ЭЛЕКТРОСТАНЦИИ

Портативная электростанция самостоятельно определяет источник зарядки и подбирает наиболее безопасную и оптимальную схему восполнения заряда.

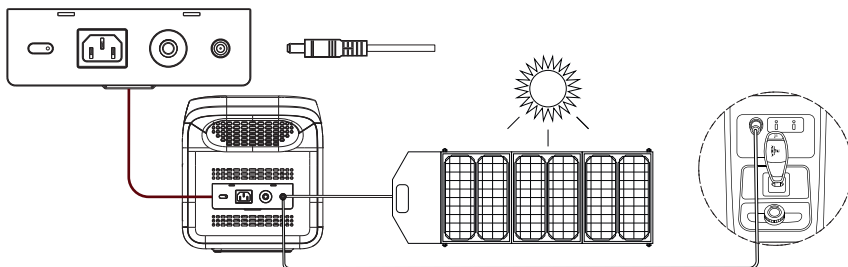
Для зарядки портативной электростанции используйте сетевой кабель, воткнув его в гнездо для подключения сетевого кабеля и в розетку переменного тока. Время полной зарядки составит около 1.5 часов.



Портативная электростанция оборудована улучшенным BMS контроллером и поддерживает технологию быстрой зарядки переменным током. Переключение режима быстрой и обычной зарядки также можно настроить с помощью приложения.

Если входной ток постоянно превышает 20A, запустится функция защиты от перегрузки во время зарядки. Чтобы возобновить зарядку нажмите кнопку перезагрузки после устранения неисправности.

Для зарядки портативной электростанции от солнечной панели или бортовой сети автомобиля, используйте порт DC 7909. Время зарядки составит 3.5-12 часов в зависимости от используемого источника питания.



*Для достижения максимальной эффективности преобразования энергии, держите солнечную панель под прямым углом к солнечным лучам.*

*В целях безопасности зарядка от бортовой сети автомобиля ограничена 96W (12V) / 192W (24V).*

*Не ставьте портативную электростанцию на зарядку от бортовой сети автомобиля с выключенным мотором, это может привести к разрядке аккумулятора машины.*

## **УПРАВЛЕНИЕ С ПОМОЩЬЮ ПРИЛОЖЕНИЯ**

Контролировать работу и просматривать информацию о портативной электростанции можно с помощью приложения. Установите программное обеспечение **Smart Life** (Tuya Smart) из Google Play / App Store, или отсканируйте QR-код. Откройте приложение и зарегистрируйтесь в нем. Следуйте подсказкам из приложения.



*Для корректного подключения устройства требуется общая Wi-Fi сеть.*

## **ФУНКЦИЯ ПОСТОЯННОЙ МОЩНОСТИ**

Портативная электростанция имеет функцию постоянной выходной мощности и подходит для нагревательных приборов и устройств с двигателем, а не для любого электрического оборудования.

Функция постоянной мощности не подходит для некоторых электроприборов с защитой (например, прецизионных инструментов).

Функция постоянной выходной мощности по умолчанию не включена и ее можно включить или выключить с помощью приложения.

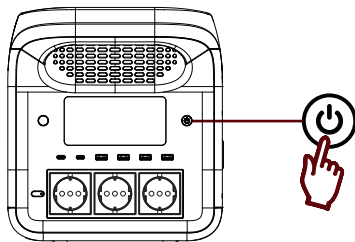
Функция постоянной выходной мощности не активируется в режиме EPS и автоматически включается, чтобы избежать сбоев в работе при зарядке из-за перегрузки (когда общая выходная мощность превышает номинальную выходную мощность).

Перед использованием функции постоянной выходной мощности необходимо предварительное тестирование.



## ВКЛЮЧЕНИЕ ПОРТАТИВНОЙ ЭЛЕКТРОСТАНЦИИ

Для включения портативной электростанции нужно нажать кнопку управления портативной электростанцией. В центре кнопки загорится светодиод и включится LCD экран. LCD экран автоматически погаснет после 5 минут бездействия. Что бы включить или выключить экран нажмите кнопку управления портативной электростанцией или кнопку управления LCD экраном.



Для выключения портативной электростанции нужно нажать и удерживать в течение 2 секунд кнопку управления портативной электростанцией. На эране появится надпись **OFF**, после чего подсветка кнопки и LCD экран выключатся одновременно.

Для экономии энергии и защиты аккумулятора от глубокого разряда портативная электростанция автоматически отключается через 2 часа бездействия.

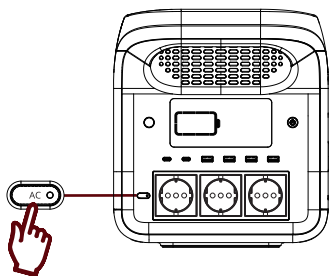
Для перевода электростанции в режим длительного ожидания, нажмите и удерживайте кнопку LED в течении 1-2 секунд пока **индикатор в форме батареи** на экране не начнет мигать.

Настроить время ожидания так же можно в приложении. Когда уровень заряда портативной электростанции составит менее 5%, она перейдет в режим пониженного энергопотребления и изменит время ожидания автоматического выключения.

*Время запуска встроенного инвертора переменного тока составляет 2 секунды. Не нажимайте кнопку управления розетками переменного тока чаще 1 раза в 3 секунды.*

## ИСПОЛЬЗОВАНИЕ РОЗЕТОК ПЕРЕМЕННОГО ТОКА

После включения портативной электростанции, нажмите кнопку управления розетками переменного тока. На экране отобразится индикатор работы розеток переменного тока, это означает, что их можно использовать в обычном режиме. При подключении устройств на экране будет отображаться потребляемая мощность и оставшееся время работы. Для выключения розеток нажмите кнопку управления розетками переменного тока еще раз.



По умолчанию время работы розеток переменного тока без нагрузки составляет 1 час, после чего розетки переменного тока автоматически отключатся.

Что бы снять автоматическое отключение розеток переменного тока, нажмите и удерживайте кнопку управления фонарем, пока **индикатор в форме батареи** не начнет мигать. В таком режиме можно подключать приборы мощностью менее 10W или импульсное оборудование.

Что бы включить режим автоматического отключения розеток переменного тока без нагрузки, нажмите и удерживайте кнопку управления фонарем еще раз, пока индикатор в форме батареи не перестанет мигать.

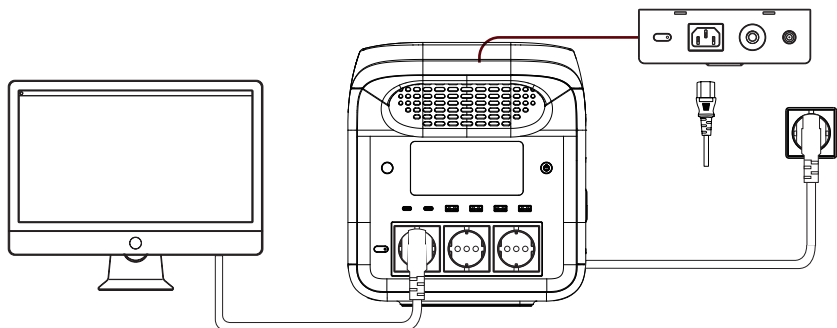
Для смены частоты переменного тока 50Hz/60Hz нажмите и удерживайте кнопку управления розетками в течении 2 секунд. Появится индикатор частоты переменного тока с новым значением. Для выбора нажмите еще раз на кнопку управления розетками или дождитесь принятия установки в течении нескольких секунд.

Не меняйте частоту переменного тока с подключенными устройствами.

## ФУНКЦИЯ EPS

При подключении портативной электростанции к источнику питания и одновременному подключению устройства к розетке переменного тока портативной электростанции, включается режим источника резервного питания (Bypass). В этом режиме питание устройства происходит через электрическую сеть, а не от аккумулятора.

В случае падения мощности или отключения электрической сети, включится инвертор переменного тока. Задержка составит **14 мс**, поэтому не рекомендуется использовать портативную электростанцию в качестве источника бесперебойного питания без предварительных тестов с оборудованием на совместимость.



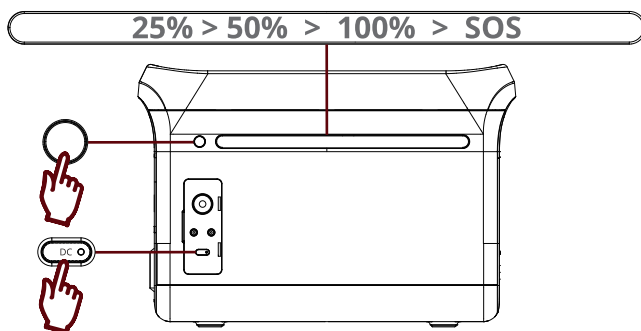
Во время использования функции EPS, рекомендуется использовать только одно устройство одновременно, чтобы избежать включения защиты от перегрузки. Производитель не несет ответственности за потерянные или не сохраненные данные.

## ИСПОЛЬЗОВАНИЕ АВТОРОЗЕТКИ И DC 5521

После включения портативной электростанции нажмите кнопку управления авторозеткой и портами DC 5521. На экране отобразится индикатор работы авторозетки и портов DC 5521, это означает, что их можно использовать в обычном режиме.

При подключении устройств на экране будет отображаться потребляемая мощность и оставшееся время работы.

Для выключения авторозетки и портов DC 5521 нажмите кнопку управления авторозеткой и портов DC 5521 еще раз.



### **РАБОТА ФОНАРЯ**

После включения портативной электростанции, нажмите кнопку управления светодиодным фонарем. При нажатии на кнопку управления фонарем включится режим 25% яркости, второе нажатие переключит фонарь на режим 50% яркости, третье нажатие – 100%, четвертое нажатие – режим SOS. Нажмите на кнопку управления фонарем еще раз для его выключения.

### **ИСПОЛЬЗОВАНИЕ ПОРТОВ USB И USB TYPE-C**

После включения портативной электростанции порты USB и USB Type-C готовы к использованию. При подключении устройств на экране будет отображаться индикатор работы портов, потребляемая мощность и оставшееся время работы.

### **ПОДГОТОВКА К ХРАНЕНИЮ**

Зарядите портативную электростанцию до 40%-60%, затем выключите и отсоедините все подключенные устройства.

Храните в сухом, чистом и проветриваемом месте при температуре от +20°C до +30°C, вдали от летучих веществ, источников тепла или открытого огня, горючих и легковоспламеняющихся предметов.

При хранении более 6-х месяцев производите подзарядку каждые 6 месяцев. Перед использованием после хранения полностью зарядите портативную электростанцию.

Запрещается хранить с низким уровнем заряда, в разряженном состоянии и производить зарядку при отрицательных температурах.

## ВРЕМЯ РАБОТЫ ТЕХНИКИ ОТ ПОРТАТИВНОЙ ЭЛЕКТРОСТАНЦИИ



Смартфон (11.5Wh) × 90 зарядок



Планшет (30Wh) × 36 зарядок



Ноутбук (60Wh) × 18 зарядок



Светодиодная лампа (10W) × 108 часов



Мини-холодильник (50W) × 21 час



Телевизор (110W) × 11 часов



Вентилятор (30W) × 36 часов



Электроинструмент (30Wh) × 36 зарядок



Камера (16Wh) × 66 зарядок



Wi-Fi роутер (10W) × 108 часов



Дрон (60Wh) × 18 зарядок

## ОСОБЕННОСТИ

- LiFePO4 ячейки суммарной емкостью 1229Wh
- 3000 циклов перезарядки и срок службы более 10 лет
- Сохраняют заряд при отрицательных температурах
- Выходная мощность 1800W, пиковая 3000W
- Эффективность преобразования энергии свыше 95%
- 12 выходных интерфейсов для различной техники
- Розетки переменного тока с чистым синусом Pure Sine Wave
- Авторозетка 12.6V 126W и 2 DC 5521 40.8W
- 2 USB Type-C PD 100W, 2 USB QC 18W и 2 USB 12W
- Удобное и простое управление, LCD экран с подсветкой
- Управление и настройка с помощью приложения через Wi-Fi/Bluetooth
- Широкий светодиодный фонарь 350lm с режимом аварийного сигнала
- Компактные габариты, небольшой вес, встроенные ручки для переноски
- Зарядка от солнечной панели или автомобильной розетки
- Встроенный MPPT контроллер для эффективной зарядки от солнечной панели
- Улучшенный BMS контроллер для быстрой и безопасной зарядки
- Интеллектуальное определение источника зарядки
- Одновременная зарядка внешней батареи и устройств
- Поддержка функции аварийного резервного питания EPS с задержкой 14 мс
- Корпус из ударопрочного и огнестойкого ABS пластика с защитой IP20
- Встроенное активное охлаждение с интеллектуальным управлением
- Система электрических защит: от перегрева, от низких температур, от перезаряда, от переразряда, от скачков напряжения, от короткого замыкания, от перегрузки

## ТЕХНИЧЕСКИЕ ХАРАКТЕРИСТИКИ

**Тип ячеек:** LiFePO<sub>4</sub> (LFP) 26700

**Емкость:** 1229Wh (24Ah при 51.2V)

**Выходная мощность:** 1800W (пиковая 3000W)

**Выходное напряжение:**

AC розетка (режим Inverter\*): 220-240V~50/60Hz 12A 1800W PSW

AC розетка (режим Bypass\*): 220-240V~50/60Hz 10A 1800W

DC авторозетка: 12.6V = 10A 126W

DC 5521 × 2: 12.6V = 3.2 A 40.8W

USB-C1/C2: 5-15V = 3A, 20V = 5A PD 100W

USB-A1/A2: 5V = 3A, 9V = 2A, 12V = 1.5A QC 18W

USB-A3/A4: 5V = 2.4A 12W

*\* В режиме инвертора AC розетка работает от встроенного аккумулятора, в режиме Bypass от электрической сети.*

**Входная мощность:** 1800W

**Входное напряжение:**

AC розетка: 220-240V~50/60Hz 10A 1800W

DC 7909 (Solar): 13-45V = 12A 400W (MPPT)

DC 7909 (Car): 12V/24V = 8A 96W

**Светодиодный фонарь:** 7W / 350lm (3000K)

**Защита:** IP20

**Дополнительно:** управление через приложение Wi-Fi/Bluetooth

Температура хранения: -20°C~+45°C (рекомендуемая +20°C~+30°C)

Температура эксплуатации: -10°C~+45°C

Температура зарядки: 0°C~+45°C

**Время зарядки:**

1-1.5 часа от бытовой розетки переменного тока

3.5-4 часа от солнечной панели (400W)



12 часов от бортовой сети автомобиля (96W)

**Вес:** 22 кг

**Габариты:** 432 × 270 × 300 мм

В комплекте блок питания, штекер в автомобильную розетку для зарядки и подробная инструкция по эксплуатации.

## НЕИСПРАВНОСТИ И УСТРАНЕНИЕ НЕПОЛАДOK

КОД	ОПИСАНИЕ	РЕШЕНИЕ
01	Серьезная неисправность аккумулятора	Восстановление после выключения и включения. Повторная ошибка – требуется диагностика или ремонт. Свяжитесь со службой поддержки.
02	Превышение разницы напряжений ячеек	Автоматическое восстановление после перезапуска.
03	Ненормальное напряжение BMS	
 04	Защита от перегрева	Выключить. После восстановления температуры до нормальных значений подключить к зарядке.
 05	Защита от пониженной температуры	
06	Защита от перегрузки	Автоматическое восстановление после отключения устройств превышающих нагрузку. Блокировка после повторения ошибки более 3 раз подряд в течении 1 минуты и более длительное восстановление. Перезапуск и восстановление после выключения и включения.
 07	Защита от перегрева	Автоматическое выключение. Запуск после восстановления нормальной температуры.
08	Ненормальный предварительный заряд	Снятие ошибки после выключения и включения.
09	Слишком низкий заряд аккумулятора / Перезаряд	Повторить зарядку. Повторная ошибка – требуется диагностика или ремонт. Свяжитесь со службой поддержки.
10	Ненормальное распараллеливание	Проверить соединительный кабель. Функция одиночной электростанции не включена.
11	Отклонение в напряжении инвертора	Автоматическое восстановление после устранения неисправности. Блокировка после повторения ошибки более 3 раз подряд в течении 1 минуты. Перезапуск и восстановление после выключения и включения.
12	Несоответствующее напряжение или частота сети	Снятие ошибки после восстановления напряжения.
13	Отклонение в напряжении шины инвертора	Автоматическое восстановление после устранения неисправности. Блокировка после повторения ошибки более 3 раз подряд в течении 1 минуты. Перезапуск и восстановление после выключения и включения.
14	Несоответствующее выходное напряжение инвертора	



Overload <b>15</b>	Защита от перегрузки инвертора при разрядке	Автоматическое восстановление после отключения устройств превышающих нагрузку. Блокировка после повторения ошибки более 3 раз подряд в течении 1 минуты и более длительное восстановление. Перезапуск и восстановление после выключения и включения.
Overload <b>16</b>	Защита от перегрузки инвертора при зарядке	Автоматическое восстановление после устранения неисправности. Блокировка после повторения ошибки более 3 раз подряд в течении 1 минуты. Перезапуск и восстановление после выключения и включения.
<b>17</b>	Защита от перегрузки по току	Автоматическое восстановление после устранения неисправности.
<b>19</b>	Защита от короткого замыкания на выходе инвертора	Автоматическое восстановление перезагрузки.
 Over <b>20</b>	Ошибка полевого транзистора (MOSFET) / Защита от перегрева	Автоматическое восстановление после отключения всех подключенных устройств и перезагрузки.
<b>21</b>	Остановка вентилятора	Исключить механические препятствия в работе вентилятора. Повторная ошибка – требуется диагностика или ремонт. Свяжитесь со службой поддержки.
<b>22</b>	Ошибка плавного запуска разрядки	Автоматическое восстановление после устранения неисправности.
<b>23</b>	Ошибка плавного запуска зарядки	Автоматическое восстановление после устранения неисправности. Блокировка после повторения ошибки более 3 раз подряд в течении 1 минуты. Перезапуск и восстановление после выключения и включения.
 Low <b>24</b>	Ошибка полевого транзистора (MOSFET) / Защита от пониженной температуры	Автоматическое восстановление после устранения неисправности.
<b>25</b>	Аппаратная ошибка из-за повышенного напряжения при зарядке от солнечной панели через разъем Anderson	Прекратить зарядку от солнечной панели. Автоматическое восстановление после повторного подключения солнечной панели и включения.
<b>26</b>	Программная ошибка из-за повышенного напряжения при зарядке от солнечной панели через разъем Anderson	Прекратить зарядку от солнечной панели. Автоматическое восстановление после повторного подключения солнечной панели и включения.
<b>27</b>	Аппаратная ошибка из-за повышенного напряжения при зарядке от солнечной панели	Прекратить зарядку от солнечной панели. Автоматическое восстановление после повторного подключения солнечной панели и включения.

28	Программная ошибка из-за повышенного напряжения при зарядке от 1 солнечной	Прекратить зарядку от 1 солнечной панели. Автоматическое восстановление после повторного подключения солнечной панели и включения.
29	Программная ошибка из-за повышенного напряжения при зарядке от 2 солнечной	Прекратить зарядку от 2 солнечной панели. Автоматическое восстановление после повторного подключения солнечной панели и включения.
30	Защита от повышенного выходного напряжения в авторозетке и DC5521	Восстановление после выключения и включения.
31	Ошибка при зарядке от солнечной панели из-за повышенного напряжения	Прекратить зарядку и от солнечной панели. Автоматическое восстановление через некоторое время.
32	Защита от повышенного напряжения при зарядке от солнечной панели	Прекратить зарядку от 1 солнечной панели. Автоматическое восстановление
33	Защита от повышенного напряжения при зарядке от 2 солнечной панели	Прекратить зарядку от 2 солнечной панели. Автоматическое восстановление
 Over 34	Защита от повышенного напряжения при зарядке от солнечной панели через разъем Anderson	Прекратить зарядку от солнечной панели. Автоматическое восстановление после выключения и включения.
 Over 35	Перегрев при зарядке от солнечной панели	Прекратить зарядку и от 1 солнечной панели. Автоматическое восстановление после восстановления температуры до нормальных значений.
 Over 36	Перегрев при зарядке от 2 солнечной панели	Прекратить зарядку и от 2 солнечной панели. Автоматическое восстановление после восстановления температуры до нормальных значений.
 Over 37	Перегрев при зарядке от бортовой сети автомобиля	Прекратить зарядку и от бортовой сети автомобиля. Автоматическое восстановление после восстановления температуры до нормальных значений.
38	Ненормальное взаимодействие	Восстановление после выключения и включения или смены рабочего взаимодействия. Повторная ошибка – требуется диагностика или ремонт. Свяжитесь со службой поддержки.
 39	Ненормальное взаимодействие с USB	Автоматическое восстановление после устранения неисправности взаимодействие с USB.
 40	Ненормальное взаимодействие с USB-C	Автоматическое восстановление после устранения неисправности взаимодействие с USB-C.
43	Слишком низкий заряд аккумулятора / Аккумулятор работает неправильно	Требуется диагностика и ремонт. Свяжитесь со службой поддержки.



## ГАРАНТИЙНЫЙ ТАЛОН

Наименование изделия:

**TopON TOP-N1800**

Дата продажи:

Подпись продавца:

М. П.

Для того чтобы воспользоваться гарантией, необходимо доставить неисправное устройство с правильно заполненным гарантийным талоном, своему продавцу.

Гарантия не распространяется на предохранители, соединительные кабели, а также другие аксессуары и расходные материалы.

Производитель и продавец не несут ответственности за прямые и косвенные убытки, упущенную выгоду или другой ущерб, возникший в результате отказа оборудования.

### **Изделие не подлежит гарантийному ремонту:**

- при наличии механических, термических и иных повреждений и дефектов, вызванных нарушением правил транспортировки, хранения и эксплуатации.
- при обнаружении следов вскрытия корпуса и попадания влаги.
- в случае, когда отказ оборудования вызван действием факторов непреодолимой силы (последствия стихийных бедствий), перепадами напряжения электрической сети или действиями третьих лиц.

С условиями гарантийного соглашения ознакомлен  
и согласен

