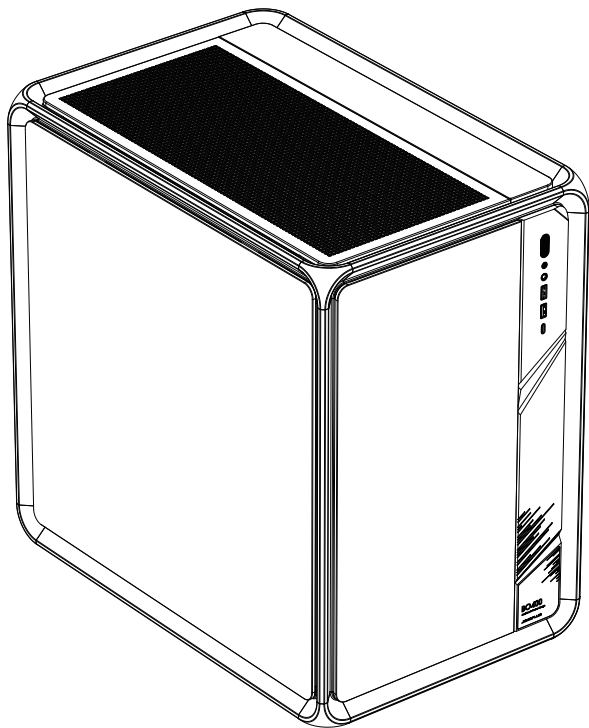


# BO400

## Computer Case



# User Guide

用户指南 / Mode d'emploi / Benutzerhandbuch /  
Guía del usuario / 사용자 설명서

# BO400 Tech Specs

## KEY SPECS

### DIMENSIONS(with feet):

474mm x 311mm x 489mm (depth/width/height)

**Motherboard Support:** Mini-ITX / Micro-ATX / ATX,  
compatible with back-connect design

**Expansion Slots:** 8

**Case Material:** SPCC & SGCC Steel, Aluminium Alloy,  
Tempered Glass

**Weight:** N.W. 12.9kg / G.W. 16.5kg

## COMPATIBILITY & CLEARANCE

**CPU Air Cooler Clearance:** Up to 173mm

**Radiator Clearance:** Top, up to 240 / 280 / 360;  
Side, 240 / 360

**GPU Clearance:** Up to 435mm

**ATX PS2 PSU Clearance:** Up to 200mm

## FRONT I/O PORTS

**USB 3.2 Gen 1 Type-A:** 2

**USB 3.2 Gen 2 Type-C:** 1

**Headset Audio Jack:** 1

## DRIVE BAYS

**2.5":** Up to 2 (shared with the 2 x 3.5" mounts)

**3.5":** Up to 4

## FAN SUPPORT

**Top:** 3 x 120mm / 2 x 140mm

**Side:** 3 x 120mm

**Rear:** 1 x 120mm

**Bottom:** 3 x 120mm / 2 x 140mm

# BO400 技术规格

## 主要规格

### 机箱尺寸 (含脚座):

474mm x 311mm x 489mm (深/宽/高)

### 主板支持:

Mini-ITX / Micro-ATX / ATX, 兼容背插型主板

### 扩展槽位: 8

**机箱材料:** SPCC & SGCC钢板, 铝合金, 钢化玻璃  
**重量:** 净重12.9kg / 毛重16.5kg

## 兼容性规格

**CPU风冷散热器:** 限高173mm

**CPU水冷散热器:** 顶部, 240/280/360规格冷排;  
侧部, 360规格冷排

**GPU 兼容尺寸:** 限长435mm

**ATX PS2电源兼容:** ≤200mm

## 前置I/O接口

**USB 3.2 Gen 1 Type-A:** 2

**USB 3.2 Gen 2 Type-C:** 1

**耳机&麦克风复合音频口:** 1

## 驱动器位

**2.5英寸:** 至多2个 (与2个3.5英寸安装位共用)

**3.5英寸:** 至多4个

## 风扇支持

**顶部:** 3 x 120mm / 2 x 140mm

**侧部:** 3 x 120mm

**后部:** 1 x 120mm

**底部:** 3 x 120mm / 2 x 140mm

# Contents / 目录 /

Contenu / Inhalt / Contenido / 내용물


---

	<b>Parts List / 配件清单 /</b> Liste des pièces / Liste der Einzelteile / Lista de partes / 부품 목록	2~3
<b>1</b>	<b>Optional Installation Mode Description / 可选安装模式说明 /</b> Description du mode d'installation optionnel / Optionale Beschreibung des Installationsmodus / Descripción del modo de instalación opcional / 선택 설치 모드 설명	4~8
<b>2</b>	<b>Pre-Installation Preparations / 安装前准备 /</b> Préparations préalables à l'installation / Vorbereitungen vor der Installation / Preparativos previos a la instalación / 설치 전 준비	9~14
<b>3</b>	<b>Motherboard Installation / 安装主板 /</b> Installation de la carte mère / Motherboard-Installation / Instalación de la placa base / 마더보드 설치	15
<b>4</b>	<b>Power Supply Installation / 安装电源 /</b> Installation de l'alimentation électrique / Installation der Stromversorgung / Instalación de fuente de alimentación / 전원 공급 장치 설치	16
<b>5</b>	<b>Cooling System Support / 散热系统支持</b> Prise en charge du système de refroidissement / Unterstützung des Kühlsystems / Soporte del sistema de refrigeración / 냉각 시스템 지원	17~20
<b>6</b>	<b>2.5-inch SSD Installation / 安装2.5英寸SSD /</b> Installation d'un SSD de 2,5 pouces / 2,5-Zoll-SSD-Installation / Instalación de SSD de 2,5 pulgadas / 2.5인치 SSD 설치	21~22
<b>7</b>	<b>3.5-inch HDD Installation / 安装3.5英寸HDD /</b> Installation d'un disque dur de 3,5 pouces / 3,5-Zoll-Festplatteninstallation / Instalación de disco duro de 3,5 pulgadas / 3.5인치 HDD 설치	23~24
<b>8</b>	<b>Graphics Card Installation / 安装显卡 /</b> Installation de la carte graphique / Grafikkarteninstallation / Instalación de tarjeta gráfica / 그래픽 카드 설치	25
<b>9</b>	<b>Graphics Card Support Bracket Installation / 安装显卡支撑架 /</b> Installation du support de support de carte graphique / Installation der Grafikkarten-Halterung / Instalación del soporte de la tarjeta gráfica / 그래픽 카드 지지 브래킷 설치	26~27
<b>10</b>	<b>Motherboard Cable Management Cover / 安装主板理线盖板 /</b> Cache de gestion des câbles de la carte mère / Motherboard-Kabelmanagement-Abdeckung / Cubierta de gestión de cables de la placa base / 마더보드 케이블 관리 커버	28
<b>11</b>	<b>Finishing The Installation / 结束安装 /</b> Terminer l'installation / Abschluss der Installation / Terminando la instalación / 설치 마무리	29

# Parts List / 配件清单

Liste des pieces / Liste der Einzelteile / Lista de partes / 부품 목록


## 1 Screws / 螺丝

**A**  ×23 Motherboard/Side Fan Bracket/HDD Screws / 主板/侧置风扇支架/HDD螺丝


---

**B**  ×5 Power Supply Screws / 电源螺丝

---

**C**  ×9 SSD/HDD Silicone Washer / SSD/HDD硅胶垫圈


---

**D**  ×3 Graphics Card Bracket Screws / 显卡支架螺丝

---

**E**  ×9 HDD Screws / HDD螺丝


---

**F**  ×9 SSD Screws / SSD螺丝


## 2 Spare Parts / 备用件

**G**  ×2 Motherboard Standoff / 主板铜柱


---

**H**  ×1 Motherboard Post Installation Aid Sleeve / 安装铜柱辅助套筒

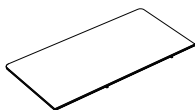
---

**I**  ×4 Fan Mounting Rod Screws / 风扇安装杆螺丝

---

**J**  ×10 Cable Ties / 束线带

### 3 Other Accessories / 其他附件



×1 Top Glass Cover / 顶部玻璃盖板

**K**

---



×1 Graphics Card Bracket Column / 显卡支架立柱

**L**

---



×1 Graphics Card Support Bracket / 显卡支撑架

**M**

---



×2 Graphics Card Bracket Silicone Spacer / 显卡支架硅胶垫片

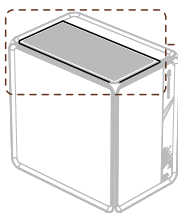
**N**

# 1 Optional Installation Mode Description / 可选安装模式说明

Description du mode d'installation optionnel / Optionale Beschreibung des Installationsmodus / Descripción del modo de instalación opcional / 선택 설치 모드 설명

## A MODE

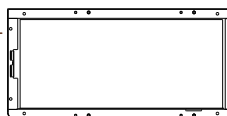
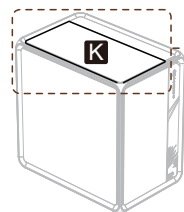
**Dual-sided side view mode (Factory default state) / 双面侧透模式 (出厂默认状态) /**  
Mode de vue latérale double face (État d'usine par défaut) /  
Beidseitiger Seitenansichtsmodus (Werkseitige Standardeinstellung) /  
Modo de vista lateral de doble cara (Estado predeterminado de fábrica) /  
양면 측면 보기 모드 (공장 기본 상태)



Top Metal Cover (Factory Default)  
顶部金属盖板 (出厂默认)

## B MODE

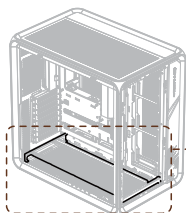
**Three-sided side view mode (Manual adjustment required) / 三面侧透模式 (需手动调节) /**  
Mode de vue latérale à trois côtés (Réglage manuel requis) /  
Dreiseitiger Seitenansichtsmodus (Manuelle Anpassung erforderlich) /  
Modo de vista lateral de tres lados (Se requiere ajuste manual) /  
3면 측면 보기 모드 (수동 조정이 필요합니다)





**K** Top Glass Cover  
顶部玻璃盖板

## Optional Adjustments

**Bottom high position fan mode / 底部高位风扇模式 /**  
Mode ventilateur en position basse haute / Lüftermodus in unterer oberer Position /  
Modo de ventilador en posición alta inferior / 하단 높은 위치 팬 모드



  
Factory default (Fan in low position) /  
出厂默认 (风扇为低位)

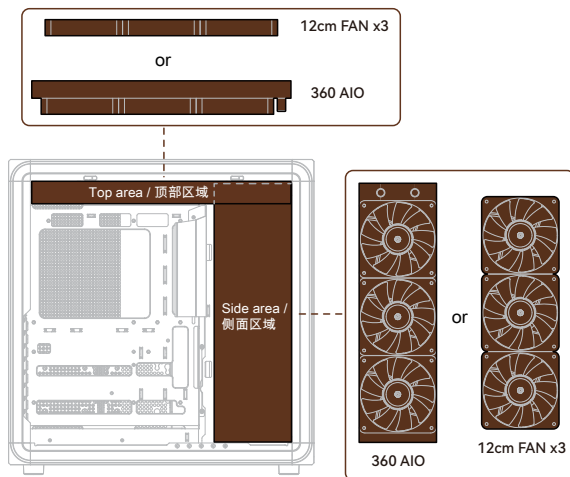
  
Bottom high position fan mode (Fan in high position) /  
底部高位风扇模式 (风扇为高位)

By installing the fan at a high position, the fan side light effect can be exposed /  
通过高位安装风扇可露出风扇侧面光效

# 1.A

## A MODE hardware compatibility selection / A MODE硬件兼容选择 /

Sélection de compatibilité matérielle MODE / Eine MODE-Hardwarekompatibilitätsauswahl /  
Selección de compatibilidad de hardware MODE / A MODE 하드웨어 호환성 선택

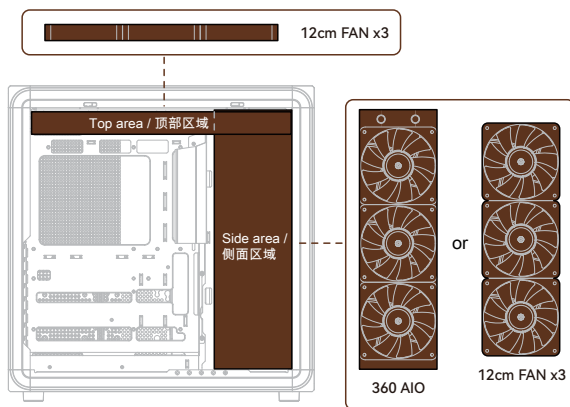


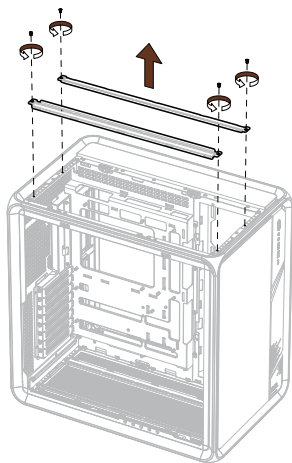
# 1.B

## B MODE hardware compatibility selection and adjustment instructions /

### B MODE硬件兼容选择及调整示意 /

Instructions de sélection et de réglage de la compatibilité matérielle du MODE B /  
B MODE - Anweisungen zur Auswahl und Anpassung der Hardwarekompatibilität /  
Instrucciones de selección y ajuste de compatibilidad de hardware del MODO B /  
B MODE 하드웨어 호환성 선택 및 조정 지침

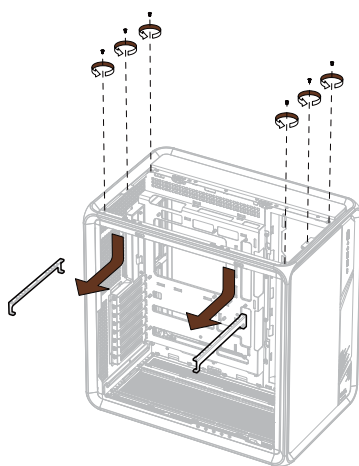




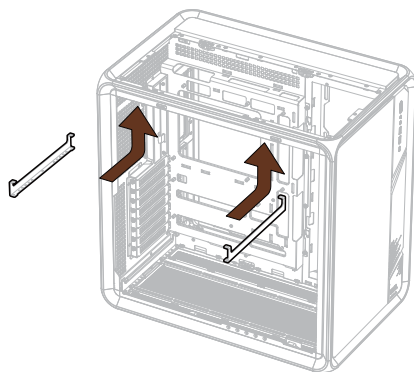
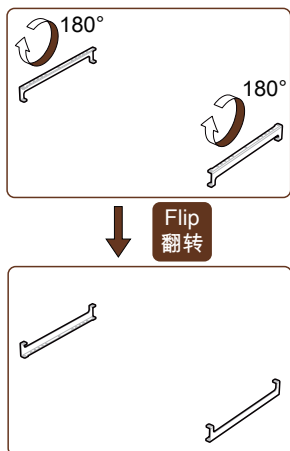
Tip: In B mode, the top bracket needs to be reversed and the fan installed at a low position to provide top air circulation space

提示：B模式下需要将顶部支架反转后低位安装风扇，提供顶部风流循环空间

1.B.1



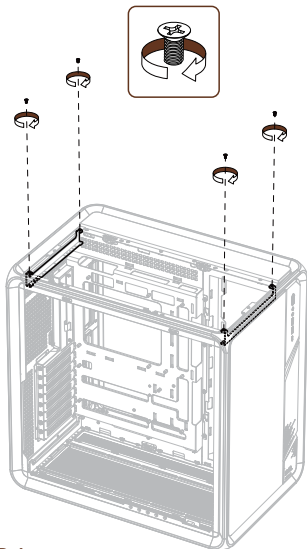
1.B.2



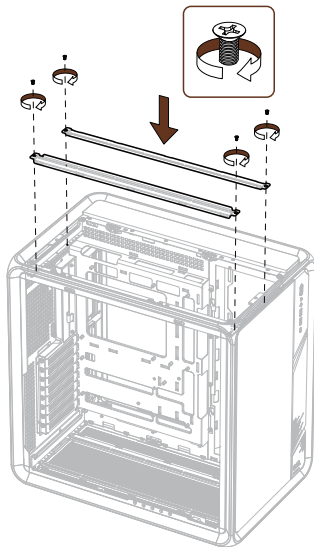
1.B.3



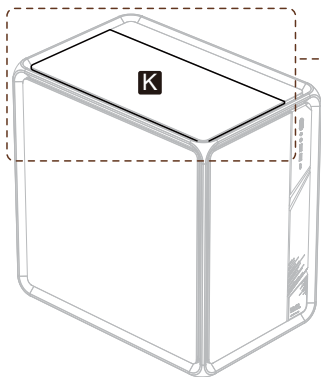
K



1.B.4



1.B.5

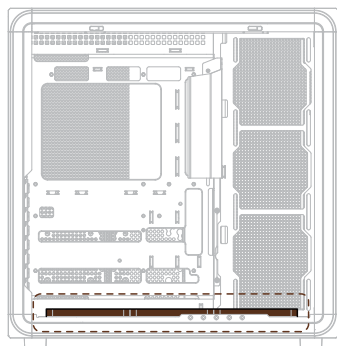


**K** Top Glass Cover  
顶部玻璃盖板

# 1.C

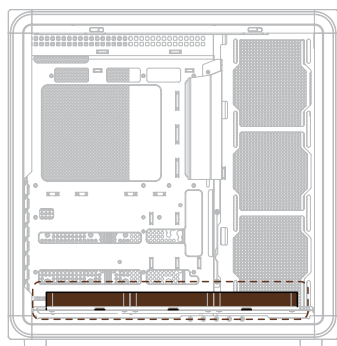
## Bottom high position fan mode adjustment instructions / 底部高位风扇模式调整示意 /

Instructions de réglage du mode ventilateur en position basse haute /  
Anweisungen zur Einstellung des Lüftermodus in der unteren oberen Position /  
Instrucciones de ajuste del modo de ventilador en posición alta inferior /  
하단 높은 위치 팬 모드 조정 지침



12cm FAN x3

▲ Low Position / 低位模式



12cm FAN x3

▲ High Position / 高位模式

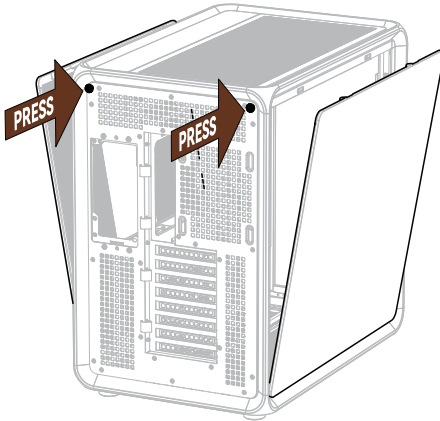
Tip: For the bottom high position fan mode switching steps, please refer to the B mode switching steps (Need to operate from the bottom of the chassis)

提示：底部高位风扇模式切换步骤请参考B模式切换步骤（需要从机箱底部进行操作）

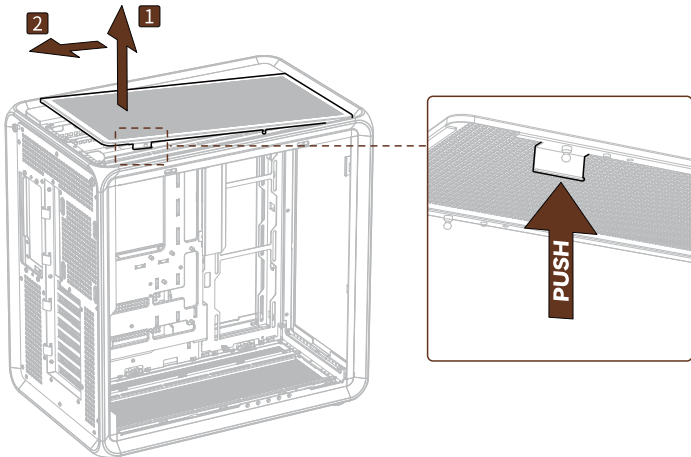
## 2 Pre-Installation Preparations / 安装前准备

Préparations préalables à l'installation / Vorbereitungen vor der Installation /  
Preparativos previos a la instalación / 설치 전 준비

### 2.1

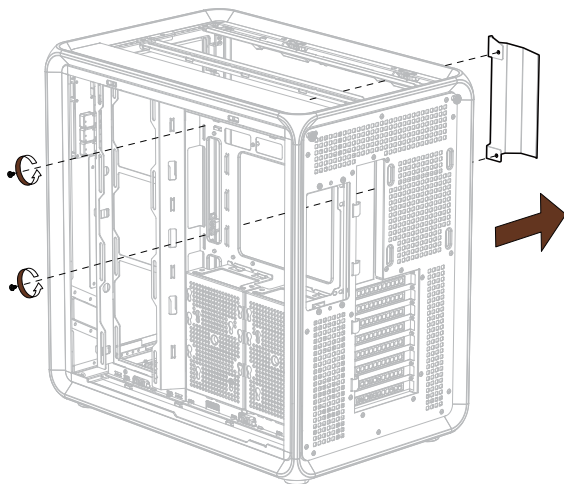


### 2.2

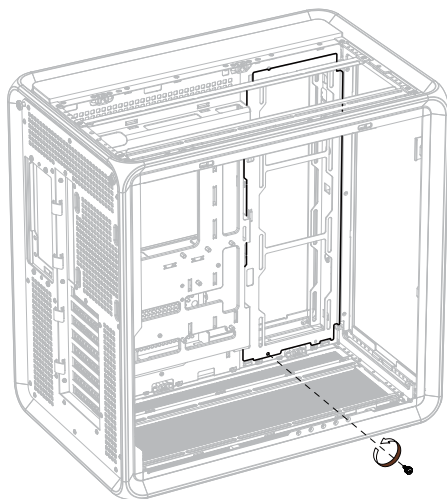




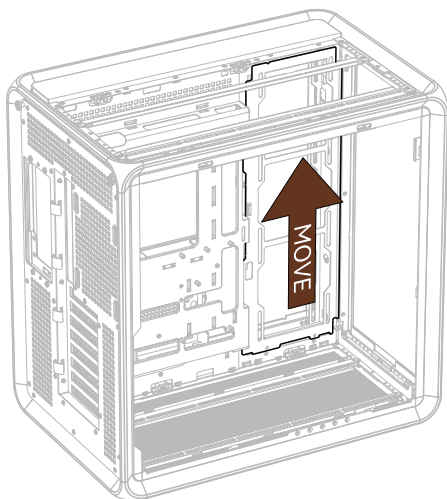
## 2.3



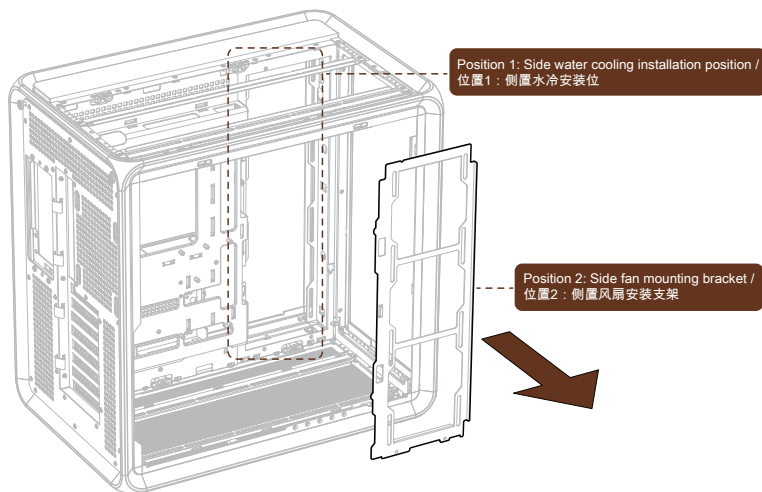
## 2.4



2.4.1



## 2.4.2



Tip: The side fan bracket is only used for fan installation (position 2). If the side water cooling is installed in position 1, this part can be removed and properly stored.

## 2.4.3

提示：侧置风扇支架仅用于风扇安装（位置2），若安装侧置水冷于位置1，此部件移除后妥善保存即可

**Tip: Bottom plate removal instructions (when installing the bottom fan)**

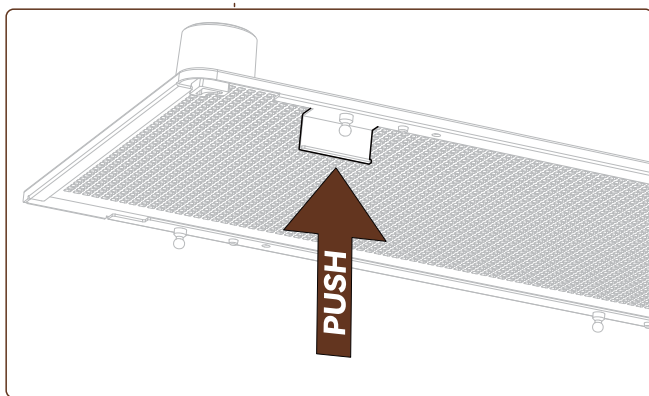
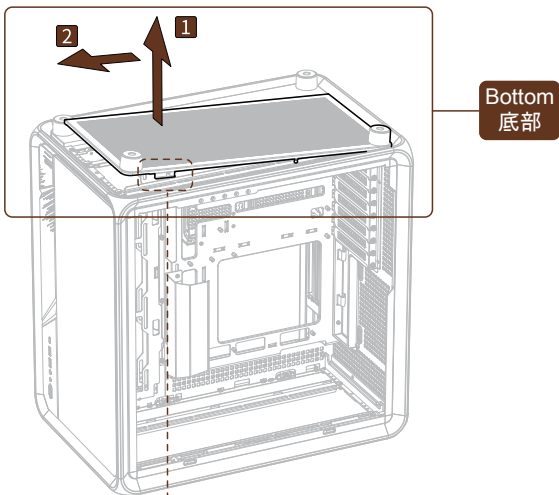
**提示：底板拆卸说明（安装底部风扇时操作）**

Astuce : Instructions de retrait de la plaque inférieure (lors de l'installation du ventilateur inférieur)

Tipp: Anleitung zum Entfernen der Bodenplatte (beim Einbau des unteren Lüfters)

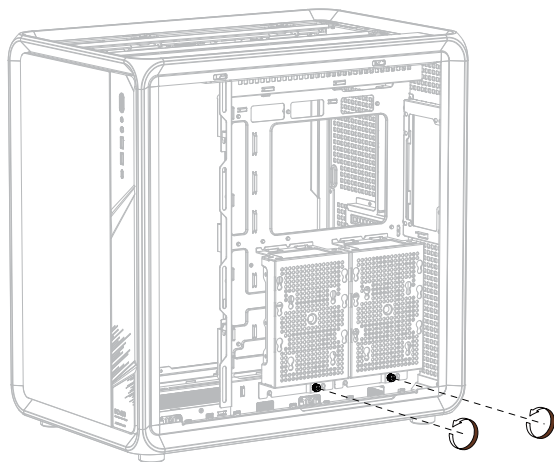
Consejo: Instrucciones para quitar la placa inferior (al instalar el ventilador inferior)

팁: 바닥판 제거 지침(바닥 팬 설치 시)



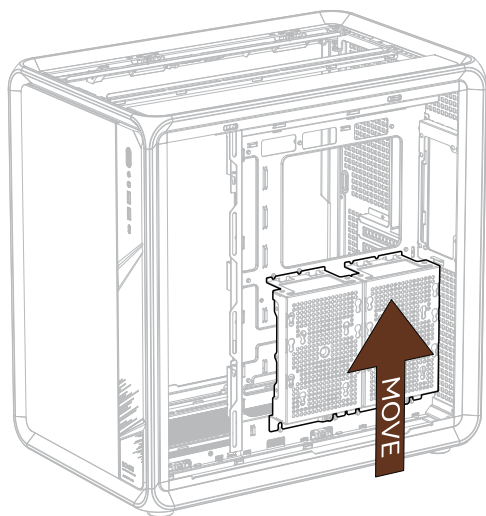


## 2.5

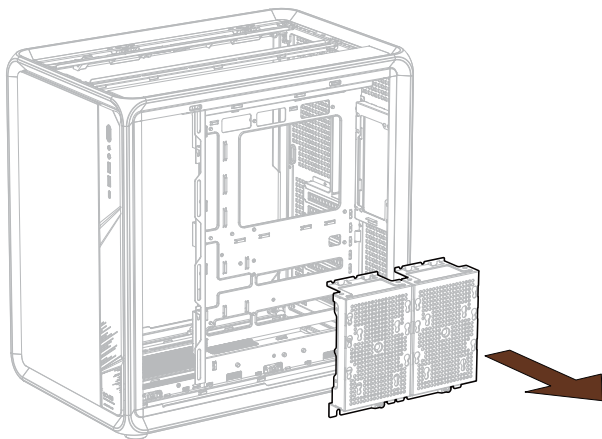


### 2.5.1

---

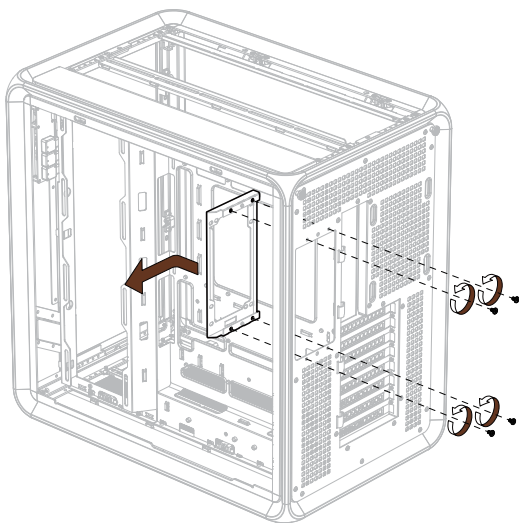


### 2.5.2



2.5.3

## 2.6



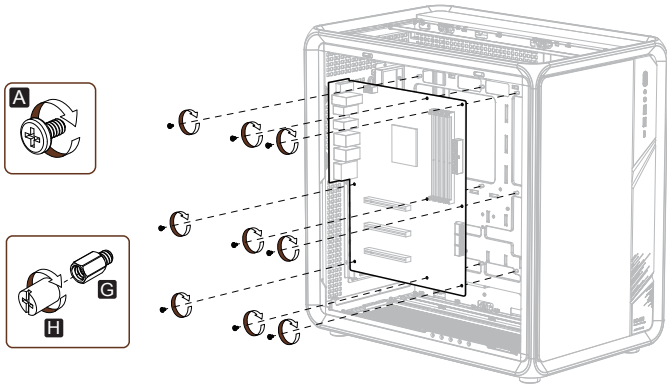


# 3 Motherboard Installation / 安装主板

Installation de la carte mère / Motherboard-Installation /  
Instalación de la placa base / 마더보드 설치

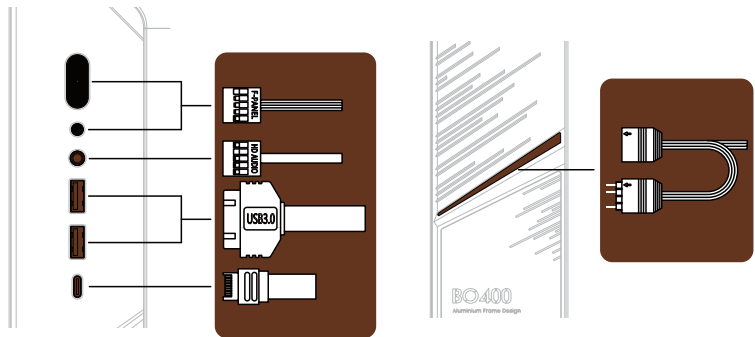


## 3.1



## 3.2

Connect Front Panel I/O Connectors / 连接前面板I/O插头 /  
Connecter les connecteurs d'E/S du panneau avant /  
Schließen Sie die I/O-Anschlüsse an der Vorderseite an /  
Conecte los conectores de E/S del panel frontal / 전면 패널 I/O 커넥터 연결

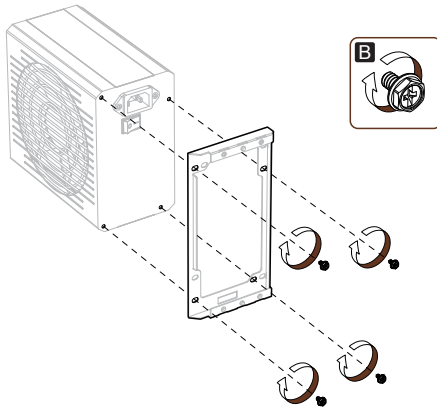


## 4 Power Supply Installation / 安装电源

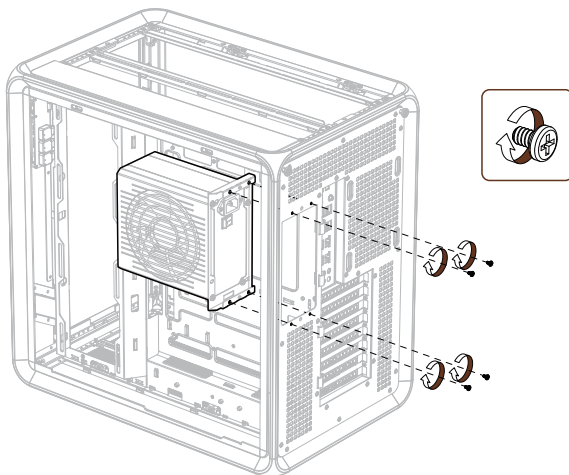
Installation de l'alimentation électrique / Installation der Stromversorgung /  
Instalación de fuente de alimentación / 전원 공급 장치 설치



### 4.1

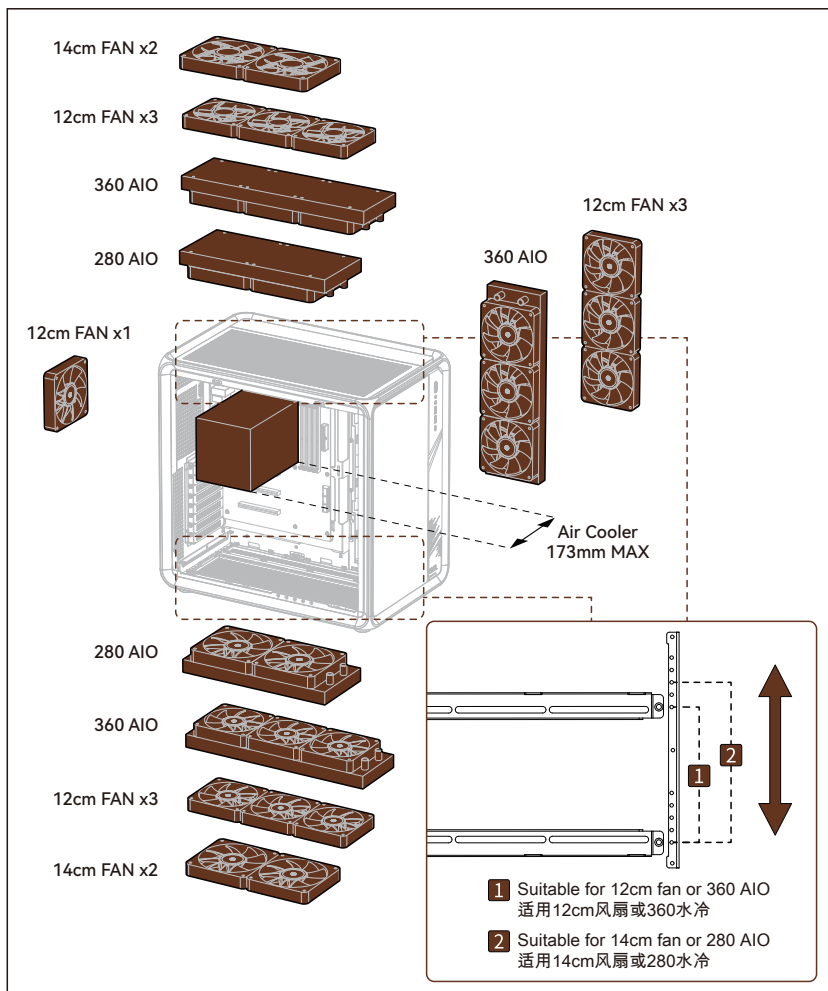


### 4.2



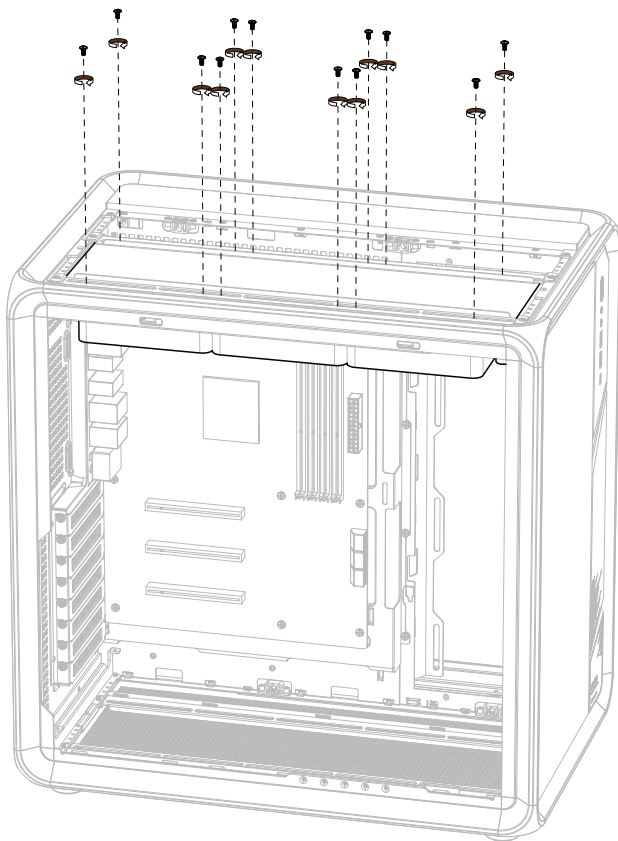
# 5 Cooling System Support / 散热系统支持

Prise en charge du système de refroidissement / Unterstützung des Kühlsystems /  
Soporte del sistema de refrigeración / 냉각 시스템 지원





## 5.1 Top water cooling installation / 顶部水冷安装 / Installation de refroidissement par eau supérieure / Top-Wasserkühlungsinstallation / Instalación de refrigeración por agua superior / 상부 수냉 설치



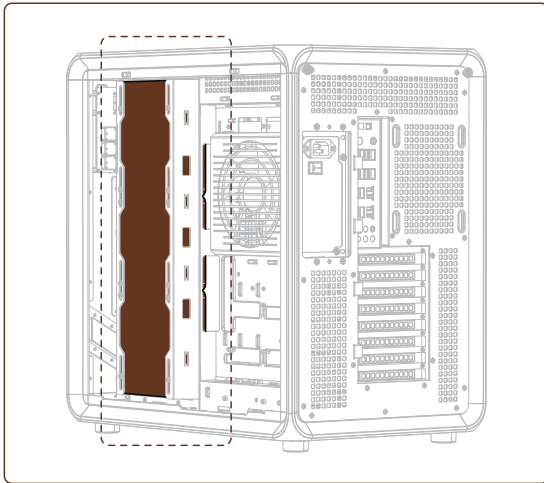
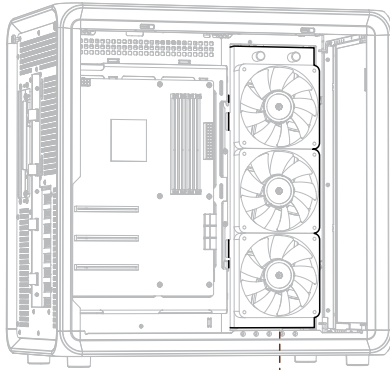


## 5.2

Side water cooling installation / 側置水冷安裝 /

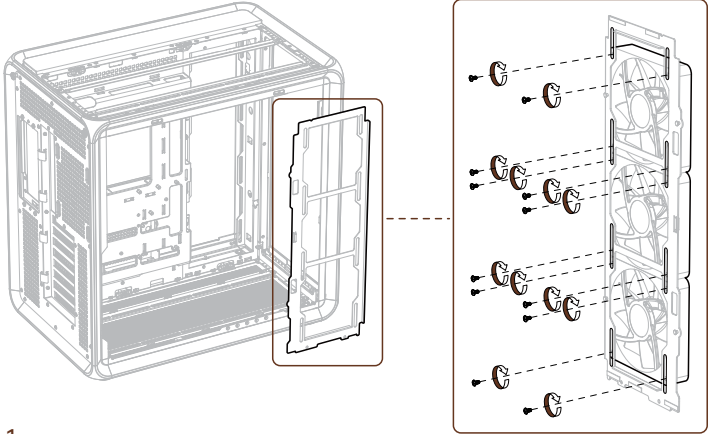
Installation de refroidissement latéral par eau / Seitliche Wasserkühlungsanlage /

Instalación de refrigeración por agua lateral / 사이드 워터쿨링 설치

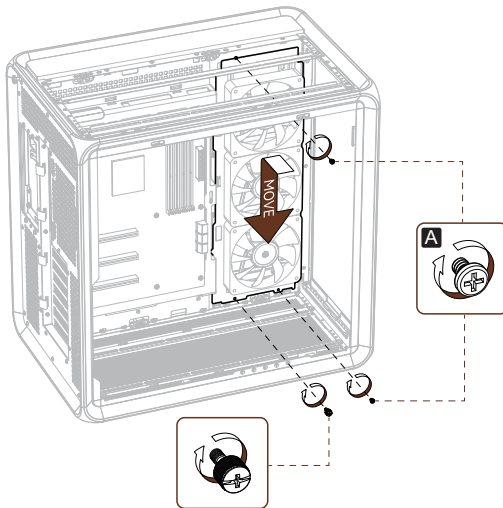




### 5.3 Side fan installation / 側置風扇安裝 / Installation du ventilateur latéral / Installation des seitlichen Lüfter / Instalación de ventilador lateral / 사이드 팬 설치



5.3.1



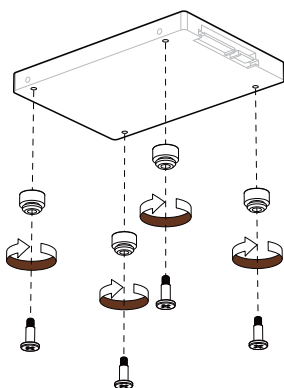
5.3.2

## 6 2.5-inch SSD Installation / 安装2.5英寸SSD

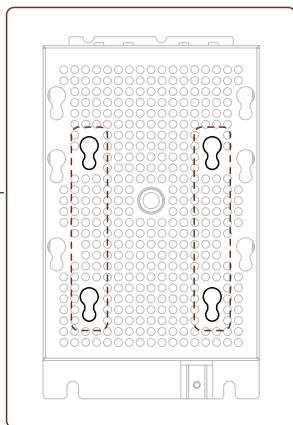
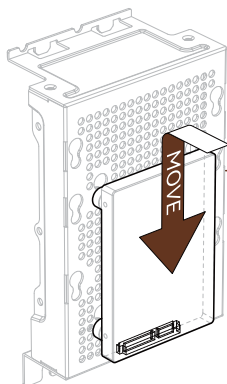
Installation d'un SSD de 2,5 pouces / 2,5-Zoll-SSD-Installation /  
Instalación de SSD de 2,5 pulgadas / 2.5인치 SSD 설치



### 6.1

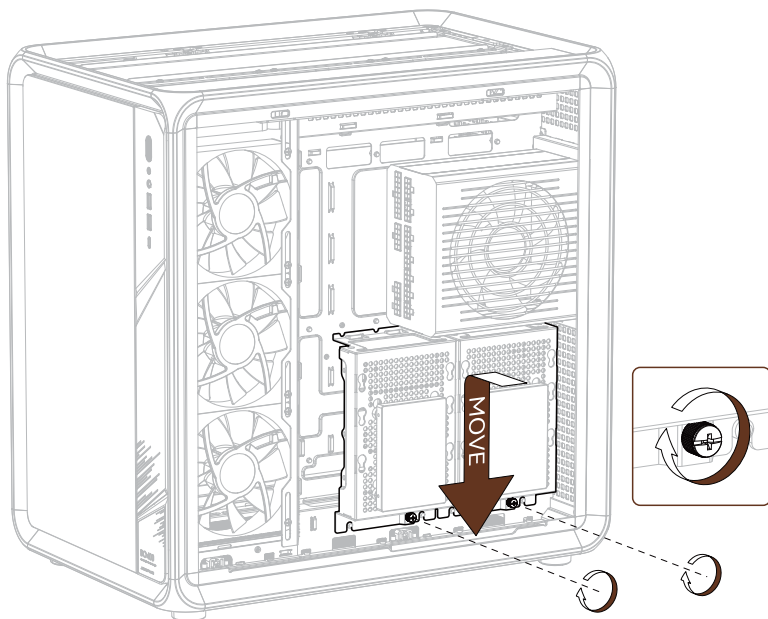


### 6.2





## 6.3



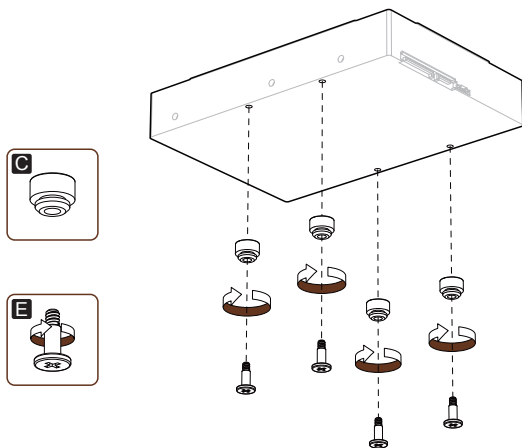


# 7 3.5-inch HDD Installation / 安装3.5英寸HDD

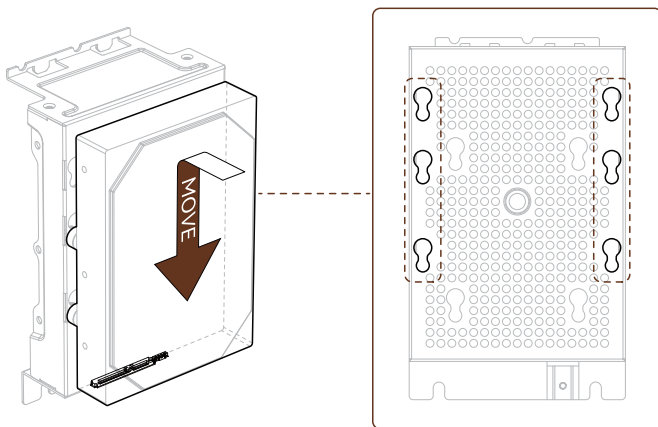
Installation d'un disque dur de 3,5 pouces / 3,5-Zoll-Festplatteninstallation /  
Instalación de disco duro de 3,5 pulgadas / 3.5인치 HDD 설치



## 7.1



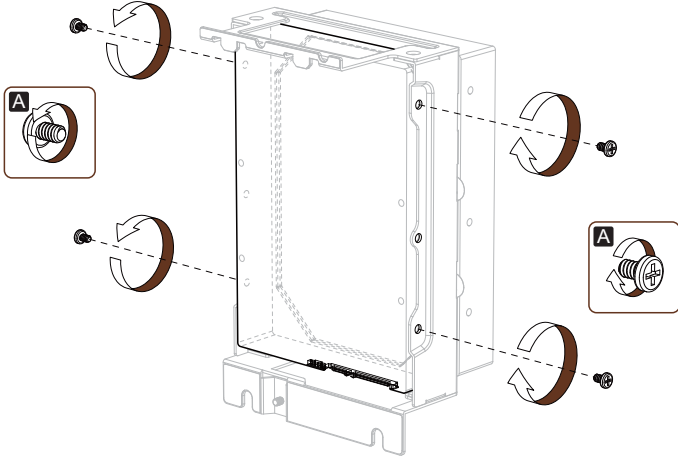
### 7.1.1



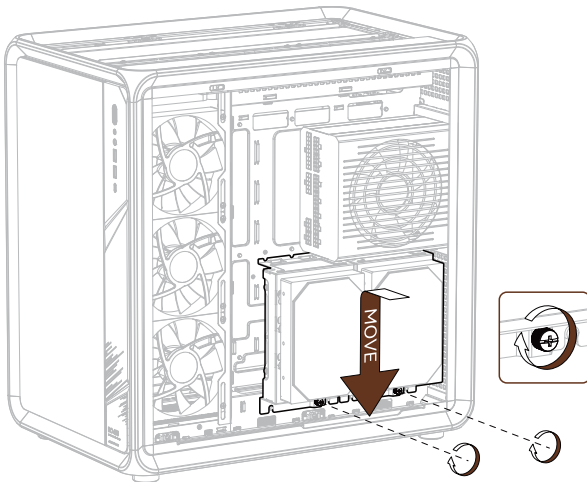
### 7.1.2



7.2



7.3

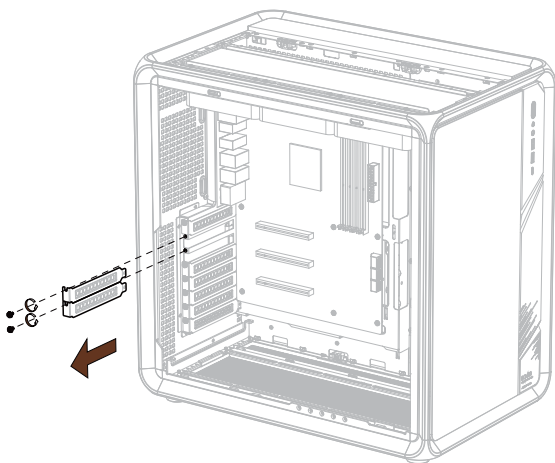


# 8 Graphics Card Installation / 安装显卡

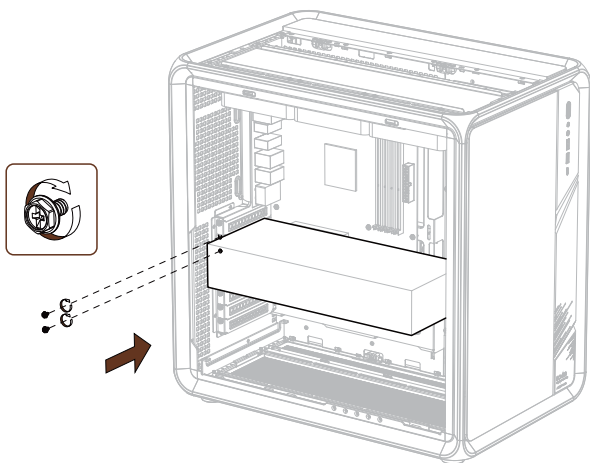
Installation de la carte graphique / Grafikkarteninstallation /  
Instalación de tarjeta gráfica / 그래픽 카드 설치



8.1



8.2

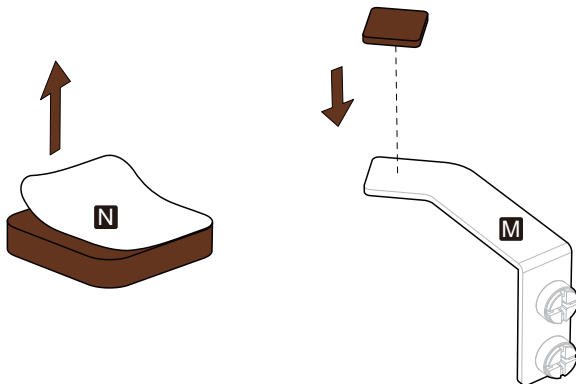


# 9 Graphics Card Support Bracket Installation / 安装显卡支撑架

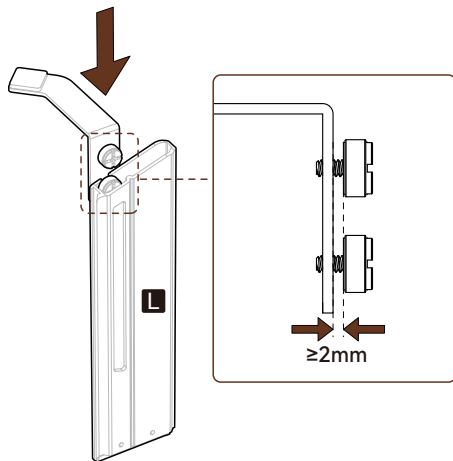
Installation du support de support de carte graphique / Installation der Grafikkarten-Halterung /  
Instalación del soporte de la tarjeta gráfica / 그래픽 카드 지지 브래킷 설치



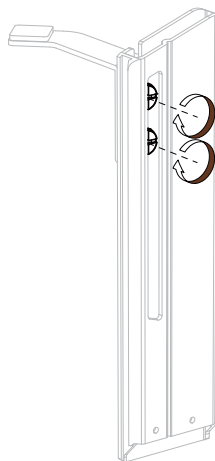
## 9.1



## 9.2



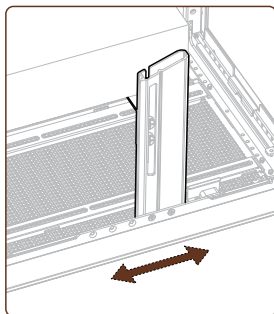
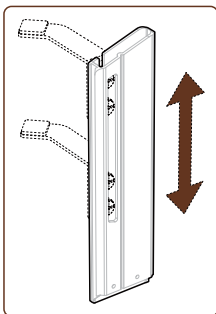
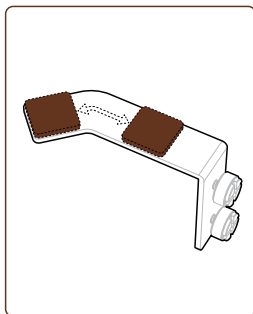
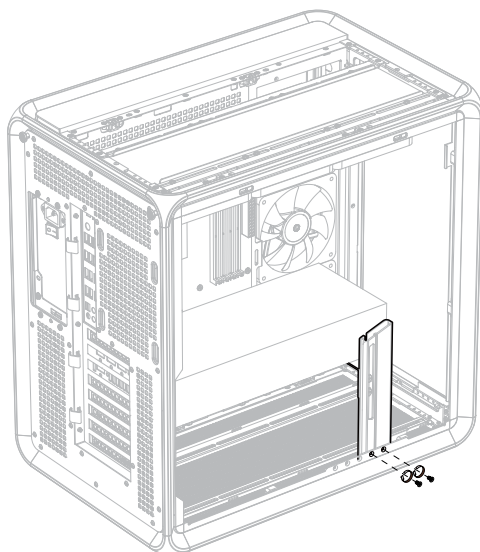
9.2.1



9.2.2



## 9.3

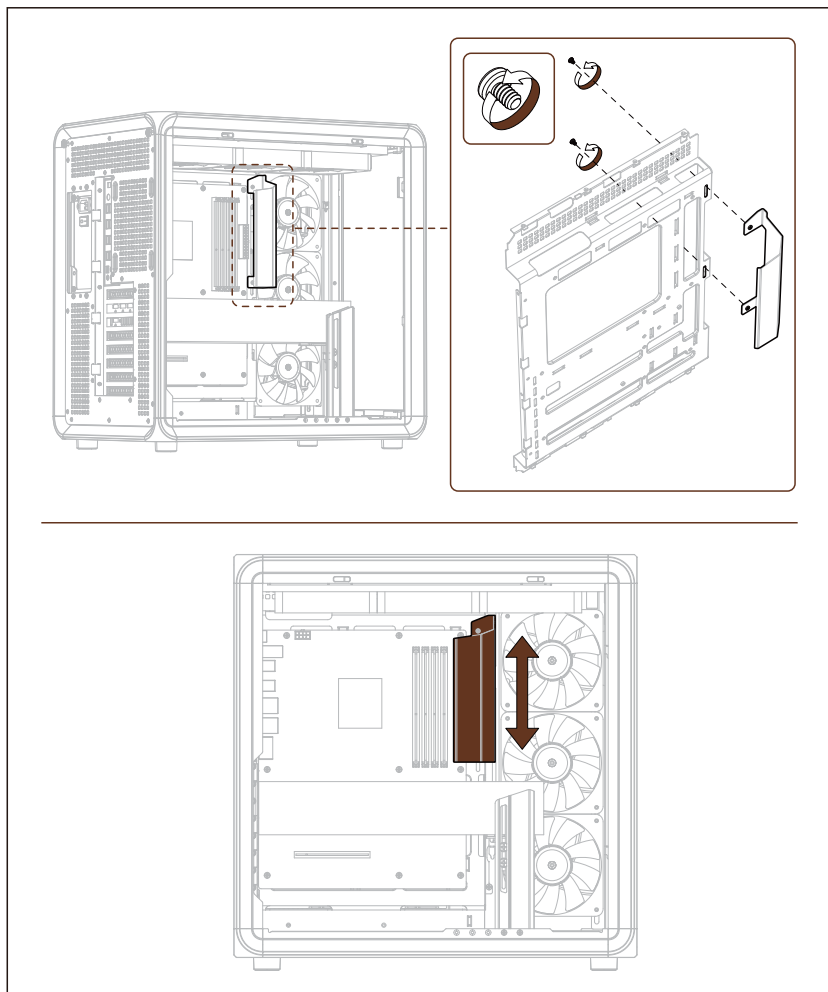


Note: The spacer or support arm must not conflict with the fan blades, otherwise it will cause damage to the graphics card

注意：垫片或支撑臂不可与扇叶冲突，否则导致显卡损坏

# 10 Motherboard Cable Management Cover / 安装主板理线盖板

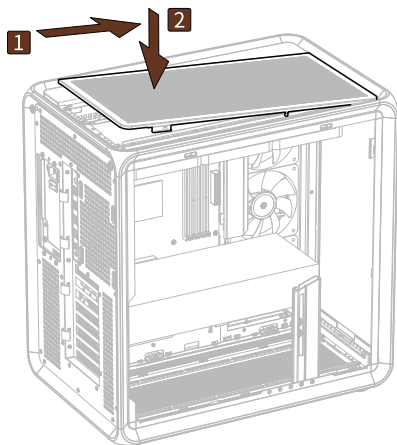
Cache de gestion des câbles de la carte mère / Motherboard-Kabelmanagement-Abdeckung /  
Cubierta de gestión de cables de la placa base / 마더보드 케이블 관리 커버



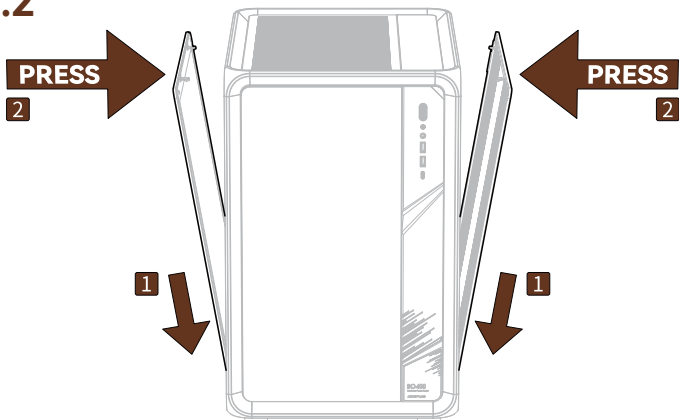
# 11 Finishing the Installation / 结束安装

Terminer l'installation / Abschluss der Installation /  
Terminando la instalación / 설치 마무리

## 11.1



## 11.2





**Dongguan Sibositong Industrial Co.,Ltd.**

No.5, Xinglong Lu, Sanzhong Village, Qingxi Town, Dongguan City,  
Guangdong Province, 523651, China

[www.jonsbo.com](http://www.jonsbo.com)