



teXet
Bringing the Best Together



Руководство по эксплуатации
Пайдалану бойынша нұсқаулық



FX-200
ТЕЛЕФОННЫЙ АППАРАТ
Телефондық аппаратта





Содержание

1	Общая информация.....	3
2	Характеристики модели.....	4
3	Комплектность	4
4	Внешний вид телефона	5
4.1	Установка SIM-карт.....	8
4.2	Установка карты памяти	9
4.3	Установка аккумуляторной батареи.....	11
4.4	Зарядка аккумуляторной батареи.....	12
5	Основные функции устройства.....	13
6	Основное меню устройства	16
6.1	Контакты	17
6.2	Сообщение.....	18
6.3	Вызовы	19
6.4	Профили	20
6.5	Аудиоплеер.....	21
6.6	Мультимедиа	22
6.7	Календарь.....	26
6.8	Инструменты	27
6.9	Часы.....	30
6.10	Меню SIM (STK).....	31
6.11	Калькулятор	31
6.12	Настройки.....	32
7	Возможные неисправности и методы их устранения	34
8	Указания по эксплуатации	37
8.1	Правила пользования зарядным устройством и аккумуляторами	38
8.2	Правила пользования телефонным аппаратом.....	40
9	Условия транспортировки и хранения.....	44
	Пайдаланушының қысқа басшылығы	44
	Техникалық сипаттамалар.....	45
	Жиынтықтылық.....	45







1 Общая информация

Благодарим за то, что вы выбрали стационарный сотовый телефон торговой марки teXet. Использование последних технологических разработок и приверженность высоким стандартам позволяют предложить вам качественное устройство по доступной цене.

Стационарный сотовый телефон teXet FX-200 позволяет использовать две SIM-карты одновременно. Вы можете использовать SIM-карты с различными номерами от различных поставщиков услуг мобильной связи. Обратите внимание, что устройство оборудовано одним радиомодулем. Поэтому, если вы совершаете звонок или отправляете/принимаете сообщение с одной из SIM-карт, вторая SIM будет недоступна.



Данное Руководство содержит информацию о технических характеристиках устройства, элементах управления, перечень мер безопасности. Игнорирование описанных мер предосторожности может привести к повреждению устройства, сбоям в его работе или к выходу его из строя. Актуальную документацию по вашему устройству вы всегда можете найти на сайте teXet.ru.



TeXet FX-200 - это стационарный сотовый телефон (абонентская радиостанция), предназначенный для работы в качестве оконечного абонентского устройства в сотовых сетях стандарта GSM 850/900/1800/1900, WCDMA: 900/1200, 4G: B1/B3/B7/B20/B38.

Внешний вид изделия и внутреннего программного обеспечения может отличаться от изображенных на рисунках, поскольку все иллюстрации даны на основе прототипов наших моделей.



2 Характеристики модели

- Две активные SIM-карты
- Технология передачи голоса VoLTE
- GSM: 850/900/1800/1900; WCDMA 900/2100; 4G: B1/B3/B7/B20
- Точка доступа Wi-Fi
- Сообщения текстовые (SMS, 500)
- Дисплей 2.4" цветной, 320x240 пикс.
- Аккумулятор: литий-ионный 1000 мАч
- Телефонная книга: 1500 контактов
- Громкая связь
- Быстрый набор
- 8 мелодий вызывного сигнала
- Регулировка уровней громкости и выключение вызывного сигнала
- FM-радио: 87,5-108.0 МГц
- Встроенный аудиоплеер/видеоплеер
- Слот расширения: до 32 Гб
- Настольное исполнение

3 Комплектность

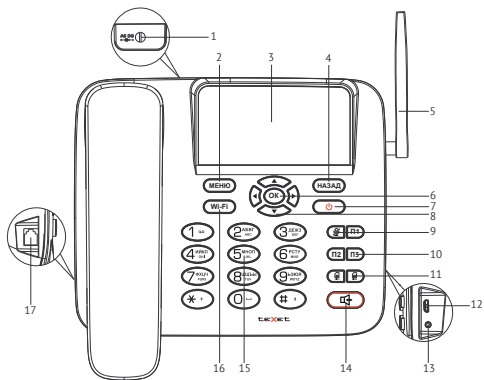
1. Телефонный аппарат.....	1шт.
2. Антенна.....	1шт.
3. Витой шнур.....	1шт.
4. Аккумуляторная батарея.....	1шт.
5. Зарядное устройство.....	1шт.
6. Руководство по эксплуатации.....	1экз.
7. Гарантийный талон.....	1экз.



Используйте только аксессуары, рекомендованные торговой маркой teXet. Рекомендуется использовать с устройством только те аксессуары, что входят в комплект поставки. Аксессуары, не входящие в комплект поставки, могут быть несовместимы с данным устройством.

Примечание: Изготовитель устройства оставляет за собой право изменять комплектацию в том случае, если это не препятствует использованию изделия по основному назначению.

4 Внешний вид телефона



Клавиши, индикаторы и разъемы









1	Разъем для зарядки	10	Кнопки памяти для быстрого набора номера
2	Кнопка « Меню »	11	Кнопки « Вызов с SIM1 » и « Вызов SIM2 »
3	Дисплей	12	MicroUSB разъем
4	Кнопка « Назад »	13	Разъем для подключения наушников
5	Антенна (съемная)	14	Кнопка Набор с уложенной трубкой/вкл. громкой связи при входящем вызове/завершение вызова
6	Кнопка « ОК »		
7	Кнопка « Отмена » и « Вкл./Выкл. » устройства	15	Цифровые и функциональные клавиши 0-9 для набора номера и SMS
8	Навигационная панель	16	Кнопка Wi-Fi для опций точки доступа
9	Кнопка выключения микрофона/« Mute »	17	Разъем для витого шнура

СЫРТҚЫ ТҮРІ - 🇰🇿 KAZ

1	Зарядтау қосқышы	10	Жылдам теруге арналған жад түймелері
2	Мәзір Түймесі		
3	Дисплей	11	«Вызов с SIM1» и «Вызов SIM2» түймесі
4	Артқа түймесі	12	MicroUSB қосқышы
5	Антенна алынбалы	13	Құлаққап ұяшығы

6	OK түймесі	14	Үндеткіш телефонды қосу түймесі
7	Қалпына келтіру және қосу/өшіру түймесі құрылғылар	15	0-9 сандық және пернелер
8	Шарлау жолағы	16	Кіру нүктесі опциялары үшін Wi-Fi түймесі
9	Микрофонды өшіру түймесі/«Mute»	17	Бұралған сым қосқышы

Значение символов на экране телефона

	SIM-карта отсутствует		новое сообщение
	вставлена карта памяти		включен беззвучный профиль
	индикатор заряда батареи		новый пропущенный вызов
	включен будильник		подключены наушники
	поддержка сети 4G	VoLTE	поддержка VoLTE



ВНИМАНИЕ!

VoLTE, или Voice over LTE, — это технология звонков с более чистым звуком. Технологию можно активировать в настройках телефона (Настройки - Вызовы - Дополнительно - VoLTE). Обратите внимание, что услуга может быть платной. Дополнительную информацию об условиях предоставления услуги уточняйте у вашего оператора связи.

4.1 Установка SIM-карт

Телефон teXet FX-200 позволяет использовать две SIM-карты одновременно. Вы можете использовать SIM-карты с различными номерами от различных поставщиков услуг мобильной связи.

⚠ ВНИМАНИЕ! Устройство оборудовано одним радиомодулем. Поэтому если вы совершаете звонок или отправляете/принимаете SMS с одной из SIM, то вторая будет недоступна.

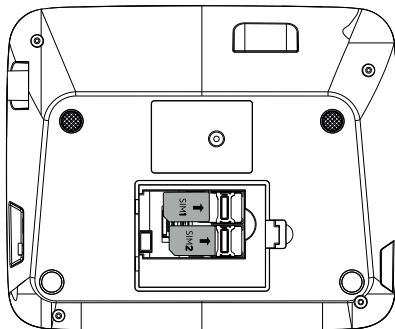
Перед началом установки SIM-карты убедитесь в том, что устройство выключено. Если устройство включено, для его выключения зажмите и удерживайте клавишу «Вкл./Выкл.» (7 на схеме устройства).

⚠ ВНИМАНИЕ! Формат SIM1: mini-SIM, SIM2: mini-SIM.

⚠ ВНИМАНИЕ! Не вставляйте карту памяти в разъем для SIM-карты

Для установки SIM-карт в любой из двух слотов произведите следующие действия:

- снимите крышку батарейного отсека на дне устройства;
- извлеките аккумуляторную батарею;
- вставьте SIM1 (логотипом оператора вверх) и SIM2 (логотипом оператора вверх) в соответствующие слоты как показано на рисунке;
- установите батарею и закройте корпус устройства.



4.2 Установка карты памяти

Стационарный сотовый телефон FX-200 имеет слот для карты памяти. Чтобы установить карту произведите следующие действия:

- снимите заднюю крышку и извлеките аккумуляторную батарею;
- откройте крышку слота, расположенного под слотами для SIM-карт: для этого снимите механизм крепления карты памяти с фиксации движением влево и приподнимите механизм фиксации, тем самым освободив место для размещения карты памяти;
- вставьте карту памяти в слот логотипом к себе, направив контакты внутрь слота, и закройте крышку

слота: для этого опустите механизмы фиксации карты и закрепите их движением вправо (после успешного закрепления вы можете услышать щелчок);

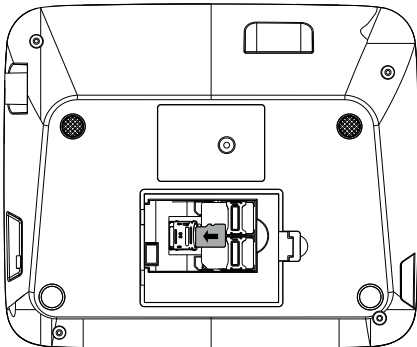
- установите батарею и закройте корпус устройства.



ВНИМАНИЕ!

Не вставляйте карту под наклоном, это может привести к повреждению контактов.

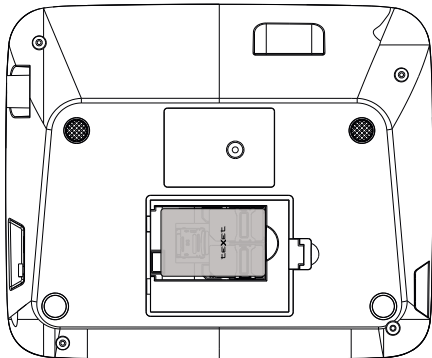
Примечание: Стационарный сотовый телефон FX-200 поддерживает карты памяти емкостью до 32 Гб.



4.3 Установка аккумуляторной батареи

⚠ ВНИМАНИЕ! Перед установкой и извлечением аккумуляторной батареи необходимо отсоединить зарядное устройство. В противном случае возможно повреждение телефона.

Для правильной установки поверните вилку аккумулятора так, чтобы два выступа на вилке были обращены вправо. Воткните вилку в разъем до щелчка и расположите аккумулятор в отсеке так, чтобы провода не были перекручены. Закройте крышку отсека.



4.4 Зарядка аккумуляторной батареи

Перед зарядкой аккумуляторной батареи внимательно прочитайте раздел «Указания по эксплуатации».

Перед первым использованием устройства рекомендуется произвести полную зарядку аккумуляторной батареи.

Подключите адаптер питания к сети и вставьте зарядное устройство в соответствующий разъем (1 на схеме устройства). Во время зарядки значок питания на экране устройства активируется, что будет свидетельствовать об успешном начале процесса зарядки.

Рекомендуется не отсоединять устройство до тех пор, пока батарея не зарядится полностью.

В момент полной зарядки аккумулятора значок питания на экране устройства будет полностью заполнен, а анимация, свидетельствующая о процессе зарядки, будет приостановлена.



ВНИМАНИЕ!

Неправильное подключение зарядного устройства может привести к серьезному повреждению телефона. Гарантия не распространяется на какие-либо повреждения, возникшие в результате неправильного использования устройства и сопутствующих аксессуаров.

Примечание: Для того чтобы сохранить длительную работоспособность аккумуляторной батареи и продлить срок ее службы, следуйте инструкциям:

- не производите зарядку устройства при высокой температуре;
- не следует производить подзарядку устройства

постоянно: вы можете сделать это в тот момент, когда на дисплее появится сообщение о низком уровне заряда;

- если вы не используете устройство длительное время, подзаряжайте аккумулятор не менее одного раза в месяц, не дожидаясь момента полной разрядки.



ВНИМАНИЕ!

Используйте только зарядные устройства и кабели, одобренные компанией ООО «ТЕКСЕТ ИМПЕКС». Использование несовместимых зарядных устройств и кабелей может привести к взрыву аккумулятора или повреждению устройства.

В целях экономии электроэнергии отключайте зарядное устройство, если оно не используется. Зарядное устройство не оснащено персональным выключателем питания, поэтому его нужно отсоединять вручную, чтобы прервать процесс зарядки телефона.

5 Основные функции устройства

Перед включением телефона внимательно прочитайте раздел «Указания по эксплуатации».

Включить телефон

Нажмите и удерживайте клавишу «Вкл./Выкл.» в течение 5 секунд. После этого произойдет включение устройства, о чем можно будет судить по появлению заставки. Загрузка устройства произойдет за несколько секунд.



Выключить телефон	Нажмите и удерживайте клавишу «Вкл./Выкл.» в течение 5 секунд после чего устройство автоматически отключится через некоторое время. Примечание: в случае низкой зарядки аккумулятора устройство может быть отключено автоматически после уведомления пользователя о существующей проблеме.
Быстрое переключение профилей	Нажмите и удерживайте клавишу # .
Отклонить вызов	Во время входящего звонка вы можете отклонить вызов, нажав клавишу «Отмена» .
Принять входящий вызов	Снимите трубку с рычага. Примечание: Для ответа в режиме громкой связи примите вызов нажатием клавиши включения громкой связи (14 на схеме устройства).
Завершить совершаемый вызов	1) Положите трубку 2) Нажмите клавишу «Отмена» .



<p>Набрать номер и осуществить звонок</p>	<p>1) для набора в обычном режиме снимите трубку и наберите номер на цифровой клавиатуре - «Вызов с SIM1»/«Вызов SIM2» (11 на схеме устройства). Примечание: вы также можете произвести набор с уложенной трубкой - звонок в этом режиме пройдет по громкой связи.</p> <p>2) для вызова сохраненного номера снимите трубку, зайдите в либо меню «Контакты», либо в раздел «Вызовы» через кнопку «Вызов с SIM1»/«Вызов с SIM2» - выберите вызываемого абонента - «Вызов с SIM1»/«Вызов с SIM2» для совершения вызова.</p>
<p>Включить громкую связь во время разговора</p>	<p>Нажмите центральную кнопку ОК во время разговора.</p>
<p>Быстрый переход к разделу «Вызовы»</p>	<p>Нажмите клавиши «Вызов с SIM1»/«Вызов с SIM2», находясь на главном экране.</p>
<p>Переход к разделу «Контакты»</p>	<p>Нажмите клавишу «Назад», находясь на главном экране.</p>
<p>Переход к разделам меню</p>	<p>Нажмите кнопку «Меню», находясь на главном экране, листайте меню клавишами навигационной панели.</p>



**Быстрая
проверка
голосовой
почты**

Находясь на главном экране, нажмите и удерживайте клавишу **1**.

Примечание: номер голосовой почты необходимо предварительно задать, если он не установлен на SIM-карте.

⚠ ВНИМАНИЕ!

В некоторых случаях (особенно при нахождении в роуминге) набор номеров в формате 8-код оператора-номер абонента может быть недоступен. Поэтому для совершения вызовов на территории России мы рекомендуем использовать набор номера в формате +7-XXX-XXX-XX-XX. Все исходящие вызовы операторов сотовой связи, действующих на территории Республики Беларусь, рекомендуем совершать так же в международном формате: +375-XX-XXX-XX-XX. В ином случае производитель не гарантирует корректность совершения вызова. В случае проблем советуем обращаться к оператору связи.

6 Основное меню устройства

Чтобы перейти в основное меню устройства, нажмите левую функциональную клавишу.

Меню устройства состоит из следующих пунктов: Контакты, Вызовы, Профили, Аудиоплеер, Сообщения, Мультимедиа, Календарь, Инструменты, Часы, Меню SIM, Калькулятор, Настройки.



6.1 Контакты

Данный раздел позволяет управлять контактами, которые хранятся на каждой из SIM-карт, а также в памяти телефона. Вы можете сохранить до 1500 контактов в памяти телефона; количество контактов, которые можно сохранить на SIM-карте, зависит от мобильного оператора.

Осуществление вызова	«Контакты» - выберите контакт. 1) Выберите контакт - Опции - Вызов - SIM1/SIM2 - ОК 2) Выберите контакт - кнопка «Память» - SIM1/SIM2 - ОК.
Создание нового контакта	Перейдите в «Контакты» - «Добавить новый контакт» - «Опции» - «Выбор» - SIM1/SIM2/Телефон - ОК. Введите имя в строке 1 и номер телефона в строке 2 - «Опции» - «Сохранить».
Быстрый вызов контакта длительным нажатием цифровой клавиши на главном экране	«Контакты» - «Опции» - «Быстрый набор» - Состояние - ОК - выставьте статус «Вкл.» - ОК - Введите номер - ОК - выберите нужную клавишу - «Опции» - для добавления номера из контактов, нажмите «Добавить номер из PB» или выберите пункт «Редактировать» для введения номера вручную - Опции - Готово.

6.2 Сообщения

Вы можете сохранить до 500 SMS-сообщений в памяти мобильного телефона. Количество сообщений, которые можно сохранить на SIM-карте, зависит от мобильного оператора.

Создать SMS	«Сообщение» - «Написать SMS».- В первой строке введите номер вручную или выберите контакт нажатием кнопки ОК - «Опции» - ОК. Во второй строке наберите сообщение и для отправки нажмите кнопку ОК - SIM1/SIM2 - ОК.
Изменить язык	Нажмите кнопку # - «Язык ввода».
Ввести текст SMS	Для ввода буквы нажмите соответствующую ей цифровую клавишу один или несколько раз. Например, чтобы ввести слово «дом», нажмите клавишу 3 один раз, клавишу 5 три раза, затем клавишу 5 один раз. Для вставки пробела нажмите клавишу 0 один раз. Для удаления предыдущего символа нажмите правую функциональную клавишу. Для вставки символа нажмите кнопку *.



Включить функцию T9	<p>В поле ввода текста нажмите кнопку # - выберите один из форматов написания букв «sRU»/«sru»/«sRU» - ОК.</p> <p>Данная функция предназначена для быстрого набора текста. Для ввода одной буквы требуется только одно нажатие по нужной цифровой клавише. Например, чтобы ввести слово «кот», нажмите клавишу 4 один раз, клавишу 5 один раз и клавишу 6 один раз. Затем внизу появятся варианты слов из словаря, которые вы можете выбрать с помощью кнопок «Влево»/«Вправо»/ОК.</p>
Включить уведомление о доставке исходящего сообщения	<p>«Сообщения» - «Настройки SMS» - «Отчет о статусе» - установите галочку напротив этой опции.</p>

6.3 Вызовы

Раздел содержит всю информацию о вызовах для SIM1 и SIM2. Находясь на главном экране, нажмите клавишу «Память» для быстрого перехода к меню **«Вызовы»**.

Просмотреть последние вызовы	<p>Чтобы посмотреть список всех номеров, поступавших на устройство, с главного экрана нажмите кнопку «Вызов с SIM1» или «Вызов SIM2».</p>
-------------------------------------	---





Набрать последний набранный номер	Чтобы осуществить быстрый набор номера последнего вызываемого абонента с главного экрана нажмите кнопку «Вызов с SIM1» или «Вызов SIM2».
Добавить номер телефона в черный список	В разделе «Вызовы» перейдите к номеру, с которого или на который был осуществлен вызов - «Опции» - «Добавить в черный список» - ОК.
Включить запись разговора	Во время совершения вызова нажмите клавишу «Меню» - «Начать запись» - ОК. Примечание: убедитесь в наличии в телефоне карты памяти. Запись будет автоматически сохранена на нее.



6.4 Профили

В разделе **«Профили»** вы можете настроить громкость системных звуков или убрать их полностью, изменить мелодии звонков и SMS.

Отключить сигналы	«Профили» - центральной кнопкой ОК установите точку напротив опции «Без звука».
--------------------------	---



<p>Изменить мелодию сигналов вызова и сообщения</p>	<p>«Профили» - выберите нужный профиль - «Опции» - «Настройки» - «Сигналы вызовов и SMS» - выберите нужную опцию - «По умолчанию» для выбора встроенных мелодий или «Выбрать» для выбора мелодий на карте памяти.</p>
<p>Отключить сигнал кнопок клавиатуры</p>	<p>«Профили» - выберите нужный профиль - «Опции» - «Настройки» - «Другие сигналы» - «Клавиатура» - «Без звука» - ОК.</p>
<p>Регулировать громкость сигналов</p>	<p>«Профили» - выберите нужный профиль - «Опции» - «Настройки» - «Громкость» - «Вызов»/«Мелодия сообщения» - ОК - клавишами «Вверх» и «Вниз» регулируйте громкость сигнала.</p>

6.5 Аудиоплеер

В разделе «**Аудиоплеер**» можно прослушать имеющиеся на карте памяти музыкальные файлы и диктофонные записи.

<p>Прослушать музыку</p>	<p>«Аудиоплеер» - ОК. Примечание: в памяти телефона недостаточно памяти для хранения аудиофайлов, поэтому используйте карту памяти с сохраненной на ней музыкой в папке «My Music».</p>
---------------------------------	---

Увеличить/уменьшить громкость	Используйте кнопки навигационной панели «Вверх»/«Вниз».
Изменить порядок воспроизведения	1) «Опции» - «Случайный порядок» - «Вкл.» - ОК. 2) Нажмите цифровую клавишу 1 для изменения порядка воспроизведения.
Изменить режим повтора	1) «Опции» - «Повтор» и выберите желаемый режим. 2) Нажмите цифровую клавишу 2 для изменения режима повтора.
Подключить стереогарнитуру Bluetooth	Активировать Bluetooth. «Аудиоплеер» - «Опции» - «Настройки» - «Стереонаушники Bluetooth» - «Выбрать» поиск устройства - «Добавить» устройство для подключения - выбрать устройство - ОК. Затем перейдите снова в «Настройки» опций аудиоплеера - поставьте галочку напротив опции «Стереовыход Bluetooth».

6.6 Мультимедиа

В данном разделе содержатся: Галерея, Фотокамера, Видекамера, Видеоплеер, Диктофон, Радио, Файлы. Для корректного сохранения данных, вставьте карту памяти в специальный разъем.



Просмотреть изображения	Перейдите в раздел «Галерея».
Установить изображение в качестве обоев (фоновое изображения) главного экрана	«Галерея» - откройте нужное изображение - «Опции» - «Установить как обои» - ОК.
Просмотреть дополнительные опции	Нажмите левую функциональную клавишу «Опции».
Начать/приостановить воспроизведение видео	Перейдите в «Видеоплеер» и нажмите центральную кнопку ОК.
Перемотать видео	«Видеоплеер» - нажмите и удерживайте кнопки панели навигации «Влево»/«Вправо».
Перейти к предыдущему/следующему видео	«Видеоплеер» - используйте короткое нажатие кнопок навигации «Влево»/«Вправо».
Регулировать яркость видео	«Видеоплеер» - начните воспроизведение - нажмите клавишу 5 . Используйте клавиши «Вверх» и «Вниз» для регулировки.





Записать аудио	<p>«Диктофон» - ОК. Запись начнется автоматически.</p> <p>Чтобы поставить запись на паузу, нажмите повторно кнопку ОК. Чтобы остановить и сохранить запись, нажмите «Стоп».</p> <p>Примечание: Раздел «Диктофон» позволяет записывать звук в форматах AMR и WAV.</p>
Прослушать радио (подключение наушников не требуется)	<p>«Радио» - ОК.</p> <p>Если на канале радиостанции присутствуют помехи, попробуйте повернуть антенну устройства в другом направлении.</p>
Осуществить поиск радиостанций	<p>«Радио» - «Опции» - «Автоматический поиск и сохранение».</p> <p>Автоматический поиск и сохранение радиостанций может занять до 2 минут.</p>
Увеличить/уменьшить громкость	<p>Используйте кнопки навигационной панели «Вверх»/«Вниз».</p>
Перейти к другой радиостанции	<p>Используйте кнопки навигационной панели «Влево»/«Вправо».</p>
Включить фоновое воспроизведение	<p>«Радио» - «Опции» - «Фоновое воспроизведение».</p>





Запись радио	Перейдите к нужной станции - «Опции» - «Запись». Чтобы поставить запись на паузу, нажмите повторно кнопку «Пауза» или кнопку ОК. Чтобы остановить и сохранить запись, нажмите «Стоп».
Просмотреть файлы, хранящиеся на карте памяти	«Файлы» - «FX-200» - «Опции» - ОК. Выберите папку с фалами или файлы напрямую.
Форматирование карты памяти	«Файлы» - «FX-200» - «Опции» - «Память» - «Форматировать карту памяти». Внимание: при форматировании памяти производится полная ее очистка и удаление всех файлов, в связи с чем рекомендуется предварительно перенести важные файлы на компьютер или другой носитель.
Перенос файлов с компьютера на карту памяти	Убедитесь, что карта памяти вставлена в телефон и телефон включен. Подключите USB-кабель к телефону в разъем microUSB (12 на схеме устройства). На телефоне высветится окно, состоящее из пунктов «Зарядка» и «Передача данных».





	<p>Выберите пункт «Передача данных». На компьютере автоматически откроется папка с именем FX-200. Рекомендуем Вам сохранять файлы в следующих папках:</p> <p>Изображения - папка Photos Видео - папка Video Электронные книги - папка Ebook Музыку - папка My Music</p>
--	---

6.7 Календарь

В разделе «**Календарь**» вы можете просматривать даты и ставить напоминания о событиях.

Переходить по дням/неделям в календаре	Используйте кнопки навигационной панели «Вправо»/«Влево»/«Вверх»/«Вниз» для перехода по дням и неделям, клавиши * / # для перехода по месяцам.
Перейти к определенной дате	«Календарь» - «Опции» - «Перейти к дате» - ОК.
Добавить напоминание в календаре	«Календарь» - «Опции» - «Добавить задачу» - измените название, дату, время, сигнал, режим повтора и нажмите «Сохранить».



6.8 Инструменты

В разделе **«Инструменты»** вам доступен ряд дополнительных опций, таких как: Электронная книга, Конвертер, Bluetooth, Точка доступа.

Открыть электронную книгу	Раздел «Электронная книга» позволяет просматривать текстовые файлы с расширением .txt в кодировке UTF-8 и UNICODE, которые хранятся на карте в папке Ebook.
Автоматический переход по страницам	«Электронная книга» - откройте книгу - «Опции» - «Автоматический просмотр» - установите желаемый интервал автоматического переключения страниц - ОК.
Переходить по строкам и страницам электронной книги вручную	Откройте книгу и используйте кнопки навигации «Вверх»/«Вниз» для перехода по строкам; «вправо»/«Влево» для перехода по страницам.
Преобразовать единицы	«Конвертер» - в первой строке нажмите ОК и выберите вес или длину, во второй строке так же выберите единицы измерения. В третьей строке введите количество, которое нужно конвертировать. В четвертой строке отобразится результат конвертации.

Активировать Bluetooth	«Bluetooth» - установите галочку напротив пункта Bluetooth.
Подключить другие устройства	«Bluetooth» - «Сопряженное устройство» - «Поиск устройства» - после нахождения нужного устройства - «Стоп» - «Сопряжение».
Сделать FX-200 видимым для других устройств	«Bluetooth» - установите галочку напротив пункта «Видимость Bluetooth».
Передача файла по Bluetooth	Выберите файл - «Опции» - «Отправить по Bluetooth» - выберите одно из сопряженных устройств или осуществите поиск.
Активировать точку доступа Wi-Fi и подключить устройство	Для активации точки доступа устройства и предоставления доступа к интернет-соединению другим устройствам перейдите в главное меню. Далее: 1) «Настройки» - «Соединения» - поставьте галочки кнопкой ОК напротив опций «GPRS сервис» и «Роуминг данных». 2) «Точка доступа» - поставьте галочку кнопкой ОК напротив опции «Точка доступа».



	Далее в настройках интернет-подключений вашего другого устройства найдите имя «FX-200 PRO 4g» и подключитесь к сети. Пароль по-умолчанию 12345678
Изменить имя точки доступа	«Точка доступа» - «Имя точки доступа» - ОК - измените название - ОК.
Изменить пароль точки доступа	«Точка доступа» - «Пароль точки доступа» - ОК - измените пароль - ОК.
Просмотреть подключенные устройства	«Точка доступа» - «Список подключенных устройств» - ОК.
Регулировать количество подключенных устройств	«Точка доступа» - «Расширенные настройки» - «Максимальное количество подключенных устройств» - выберите количество - ОК.
Добавить устройство в белый список	«Точка доступа» - «Расширенные настройки» - «Устройство белого списка» - найти уже подключенное устройство - «Добавить».



ВНИМАНИЕ!

Обратите внимание, что за использование некоторых сервисов и услуг может взиматься дополнительная плата. Тарифы уточняйте в справочной службе поставщика услуги.



6.9 Часы

Установить будильник	«Будильник» - выберите свободный слот - поставьте галочку напротив кнопкой «Вкл.» Нажмите ОК для редактирования настроек - редактируйте время, режим повтора, мелодию сигнала.
Изменить режим повтора будильника	«Будильник» - выберите нужный будильник - ОК - «Режим повтора» - ОК.
Настроить громкость будильника	«Меню» - «Профили» - выберите текущий профиль - «Опции» - «Настройки» - «Громкость» - «Будильник» - ОК - регулируйте громкость кнопками «Вверх»/«Вниз».
Запустить секундомер	Для запуска секундомера нажмите «Старт». Для записи промежуточного времени («круга») нажмите центральную кнопку «Счетчик». Для завершения нажмите «Стоп». Для сброса данных нажмите «Сброс».
Начать отсчет	«Таймер» - введите нужный интервал. Первые две цифры обозначают количество часов, вторые две цифры - количество минут. Для запуска таймера нажмите ОК.



6.10 Меню SIM

Раздел **«Меню SIM»**, он же STK-меню, позволяет использовать сервисы, предоставляемые оператором связи.

Использовать услуги оператора связи

Откройте «Меню SIM». Приложение содержит набор USSD-команд для самостоятельного управления расходами и услугами оператора.



ВНИМАНИЕ!

Обратите внимание, что за использование некоторых сервисов и услуг может взиматься дополнительная плата. Тарифы уточняйте в справочной службе поставщика услуги.

6.11 Калькулятор

Выполнить арифметическое действие

«Калькулятор» - набирайте числа на клавиатуре и используйте кнопки навигационной панели для выбора арифметического знака и кнопку ОК для подтверждения действия.



6.12 Настройки

С помощью раздела **«Настройки»** вы можете задать необходимые параметры и настроить свое устройство таким образом, чтобы сделать его использование максимально удобным.

Пункты раздела **«Настройки»**: Телефон, Дисплей, Безопасность, Вызовы, Соединения, Проговаривание, О телефоне.

Включить автоматическое обновление времени по сети GSM	«Настройки» - «Телефон» - «Время и дата» - «Обновить настройки времени» - «Автоматическое обновление времени» - поставьте галочку напротив. Внимание: уточняйте доступность услуги автоматического обновления даты и времени у своего мобильного оператора.
Изменить время и дату	«Настройки» - «Телефон» - «Время и дата» - «Установить время» - введите время на цифровой клавиатуре - ОК - «Установить дату» - введите дату на цифровой клавиатуре - ОК.
Изменить яркость дисплея	«Настройки» - «Дисплей» - «Яркость» - регулируйте яркость кнопками навигационной панели «Влево»/«Вправо» - Готово.



Выключить автоматическую блокировку клавиатуры	«Настройки» - «Дисплей» - «Автоматическая блокировка клавиатуры» - «Выкл.»
Добавить номер в черный список	«Настройки» - «Вызовы» - «Черный список» - «Номера» - «Опции» - «Добавить» - ввести имя и номер контакта вручную или нажмите «Контакты» для выбора контакта - «Сохранить»
Настроить функцию проговаривания клавиш	«Настройки» - «Проговаривание» - «Набор номера» - ОК.
Настроить функцию проговаривания номера входящего вызова	«Настройки» - «Проговаривание» - «Вызовы» - ОК.
Настроить функцию проговаривания номера сохраненного контакта в разделе «Контакты»	«Настройки» - «Проговаривание» - «Контакты» - ОК.
Включить запрос PIN-кода	«Настройки» - «Безопасность» - «PIN1/PIN2» - выберите SIM - PIN - поставьте галочку напротив опции - введите пароль 0000 .





Изменить PIN-код	«Настройки» - «Безопасность» - «PIN1/PIN2» - выберите SIM - «Изменить PIN» - ОК.
Включить запрос пароля телефона при включении	«Безопасность» - «Блокировка телефона» - поставьте галочку напротив опции - введите пароль 1234 .
Узнать информацию о телефоне	«Настройки» - «О телефоне» - ОК.
Сбросить настройки	«Телефон» - «Сброс настроек» - введите пароль 1234 . Внимание! В случае если вы забудете пароль, разблокировать телефон можно будет только в сервисном центре (без сохранения данных!)



ВНИМАНИЕ!

В случае если вы измените и забудете пароль, разблокировать телефон можно будет только в сервисном центре (без сохранения данных!)

7 Возможные неисправности и методы их устранения

Информация, изложенная ниже, может помочь вам выявить и устранить наиболее распространенные проблемы аппаратной части и программного обеспечения, с которыми вы можете столкнуться.





Перед тем как предпринять какие-либо дальнейшие действия, проверьте: заряжен ли аккумулятор; сохранится ли неисправность после перезагрузки устройства; корректно ли была произведена настройка устройства.

Если вы допустили ошибки при настройке устройства или не уверены в корректности сделанных вами изменений, попробуйте восстановить первоначальные настройки системы.

Для восстановления настроек выполните следующие действия:

- 1) зайдите в меню устройства;
- 2) откройте **«Настройки»**;
- 3) выберите пункт **«Телефон»** - **«Сброс настроек»**;
- 4) введите код **1234**.





Телефон не включается	<ul style="list-style-type: none">• проверьте заряд аккумулятора, в случае разрядки присоедините адаптер питания и подождите не менее 10-ти минут;• нажмите и удерживайте клавишу включения не менее 5 сек;• в том случае, если аккумулятор заряжен, все равно подключите адаптер питания и повторите процедуру повторно;• если устройство не включается даже после подзарядки, обратитесь в службу поддержки или авторизованный сервисный центр.
Телефон отключается сразу после включения	Возможно, у устройства чрезвычайно низкий заряд аккумулятора. В этом случае система автоматически предотвращает полную разрядку во избежание потери информации и хранящихся данных. Перед тем как осуществить повторную попытку включения устройства, заряджайте его не менее 20-ти минут и не отсоединяйте адаптер питания от розетки во время работы.



<p>Батарея быстро разряжается</p>	<ul style="list-style-type: none"> • Возможно, вы используете функции, требующие большого расхода энергии. Больше всего энергии расходуется на просмотр видео. • попробуйте установить более экономичные настройки яркости экрана; • аккумулятор разряжается во время работы при низкой температуре.
<p>Аккумулятор не заряжается</p>	<ul style="list-style-type: none"> • убедитесь в том, что адаптер питания подключен к работающей розетке; • убедитесь в том, что вы используете стандартный адаптер питания, а не адаптер от другого устройства; • аккумулятор может не заряжаться во время работы при высокой температуре.

8 Указания по эксплуатации

Данный телефон произведен и предназначен для мобильного использования. Нижеследующие указания по эксплуатации предназначены для того, чтобы помочь вам правильно использовать телефон без угрозы для безопасности людей и материальных ценностей и сохранять телефон в рабочем состоянии. Внимательно ознакомьтесь с этим разделом и строго следуйте приведенным в нем инструкциям.

8.1 Правила пользования зарядным устройством и аккумуляторами

Электропитание телефона осуществляется от аккумуляторной батареи напряжением 3,7 В с подзарядкой через зарядное устройство напряжением 5 В и максимальным выходным током 1000 мА.

Используйте зарядные устройства и аккумуляторные батареи (АКБ) только по их прямому назначению.

Запрещается разбирать, модифицировать или нагревать совместимое зарядное устройство (СЗУ) и аккумулятор, а также вызывать короткое замыкание на их контактах.

Не допускается отрезать, повреждать, модифицировать кабель СЗУ, а также зажимать их или ставить на них тяжелые предметы. Любые подобные действия могут вызвать короткое замыкание и привести к пожару или поражению электрическим током.

Используйте только совместимые с вашим телефоном аккумуляторы и зарядные устройства. Использование любых других комплектующих, аксессуаров и принадлежностей (кроме рекомендованных для данного оборудования его изготовителем) может привести к поломке устройства, травме и представлять угрозу безопасности для самого устройства и его владельца.

Для зарядки устройства не используйте поврежденные сетевые шнуры или штепсельные вилки, а также непрочные закрепленные на стене розетки.

Запрещается использовать АКБ и СЗУ в условиях повышенной влажности, прикасаться к оборудованию влажными руками или помещать его в воду.

Запрещается отключать СЗУ из розетки, вытягивая вилку за шнур.

Избегайте перегибания и повреждения сетевого шну-



ра СЗУ.

Избегайте воздействия прямого солнечного света на АКБ.

Запрещается использовать поврежденные или протекающие литий-ионные аккумуляторы. В случае протечки аккумулятора не допускайте попадания электролита на кожу и в глаза. Если попадание произошло, промойте поврежденное место достаточным количеством воды и обратитесь к врачу.

Не помещайте аккумуляторы или телефон на поверхность или внутрь нагревательных приборов (радиаторов, кухонных плит и микроволновых печей). При сильном нагревании аккумулятор может взорваться.

Не допускайте падения АКБ, а также значительных механических и силовых воздействий на АКБ, которые могут привести к повреждению его корпуса. Это может вызвать утечку электролита и привести к травмам, порче или взрыву устройства.

Обращайте внимание на маркировку полярности на аккумуляторе и изделии, чтобы обеспечить правильное использование.

Протирайте выводы аккумуляторов чистой сухой ветошью, если они загрязнились.

Не оставляйте неиспользуемые аккумуляторы в режиме длительного заряда.

Аккумуляторы имеют наилучшую производительность в условиях нормальной комнатной температуры (20 ± 5)°C.

Храните аккумулятор при температуре от 0°C до 40 °C с уровнем заряда АКБ ~ 60%.

После длительного хранения может потребоваться многоразовый заряд и разряд аккумулятора, чтобы достичь максимальной производительности.

Извлекайте аккумулятор из изделия, когда не исполь-



зуете его, и храните его в чистом и сухом недоступном для детей месте.

По окончании срока службы АКБ нельзя утилизировать вместе с другими бытовыми отходами. Обязательно утилизируйте отслужившие АКБ в соответствии с требованиями местного законодательства и инструкциями изготовителя АКБ. Запрещается уничтожать АКБ путем сжигания. Сведения о безопасной утилизации литий-ионных аккумуляторов можно получить в ближайшем специализированном сервисном центре.

Примечание: Изготовитель устройства оставляет за собой право комплектовать устройство АКБ, имеющими характеристики отличными от указанных.

8.2 Правила пользования телефонным аппаратом

Ваш телефон излучает/принимает радиоволны в частотных диапазонах GSM 850/900/1800/1900 МГц, WCDMA: 900/1200, 4G: B1/B3/B7/B20/B38.

Избегайте попадания устройства в морскую воду и химические вещества. Запрещается подвергать устройство воздействию каких-либо химических веществ, а также влажной окружающей среды с высокой или низкой температурой.

Не следует подвергать телефон продолжительному воздействию прямых солнечных лучей, очень высоких или очень низких температур.

Не храните телефон рядом с источниками магнитного поля. Воздействие магнитных полей может привести к сбоям в работе телефона или разрядке аккумулятора, а также выходу из строя электронных схем.

Запрещается использовать телефон рядом с электронными приборами. Большинство электронных приборов излучают радиочастотные сигналы. Телефон мо-



жет создать помехи в их работе.

Избегайте воздействия на устройство окружающей среды с высоким содержанием пыли или влаги. Обычный износ и повреждения также могут снизить стойкость устройства к воздействию пыли и влаги.

Избегайте попадания влаги на телефон. Влажность и жидкость любого типа могут повредить электрические схемы телефона или другие важные компоненты.

Гарантия будет утрачена, если внутри устройства (например, под крышкой батарейного отсека) будет обнаружена жидкость. Чтобы обеспечить максимальную защиту от воды, крышка батарейного отсека должна быть плотно закрыта. В случае попадания устройства в воду высушите его, не открывая крышку.

Для обеспечения бесперебойной работы телефона рекомендуется использовать его в нормальном рабочем положении.

Если необходимо очистить телефон, протрите его мягкой тканью.

Аккуратно обращайтесь с SIM-картами и картами памяти. Не извлекайте карту при разговоре, передаче и получении данных, это может привести к повреждению карты или устройства.

Не пытайтесь самостоятельно разбирать, ремонтировать и модифицировать телефон. Любые изменения в конструкции аппарата влекут за собой прекращение действия гарантии производителя. При нарушении нормальной работы телефона обратитесь в авторизованный сервисный центр, уточнив его адрес на сайте <http://texet.ru/support/services/>.

Гарантия не распространяется на повреждения и дефекты, вызванные ненадлежащим использованием устройства.

При прослушивании музыки выбирайте средний



уровень громкости. Продолжительное прослушивание музыки с большой громкостью может повредить слух.

При наличии кардиостимулятора никогда не размещайте включенный телефон на расстоянии менее 15 см от вашего кардиостимулятора, чтобы не допустить воздействия возможных помех. Не носите телефон в нагрудном кармане. Если вы пользуетесь слуховым аппаратом, проконсультируйтесь с вашим врачом и изготовителем слухового аппарата, чтобы узнать, подвержено ли используемое вами устройство воздействию помех от сотового телефона.

Это мобильное устройство содержит передатчик и приемник радиосигналов. Оно разработано и изготовлено так, чтобы не превышать пределов воздействия радиоволн (радиочастотных электромагнитных полей), определенных международными стандартами. Данные требования были установлены независимой научной организацией ICNIRP. В них заложен значительный запас безопасности, гарантирующий защиту людей любого возраста, вне зависимости от состояния их здоровья. В этих рекомендациях используется удельный коэффициент поглощения (SAR), который выражает количество радиочастотного (РЧ) излучения, поступающего в голову или тело, когда мобильное устройство передает данные. Предельное значение SAR, рекомендованное ICNIRP для мобильных устройств, равно 2,0 Вт/кг на 10 г ткани, а для головы этот показатель составляет 1,6 Вт/кг, усредненных на один грамм ткани, согласно стандарту IEEE Std 1528. Коэффициент SAR измеряется в стандартном рабочем положении мобильного устройства при максимальной мощности передатчика, указанной в технических характеристиках. При этом проверяются все диапазоны рабочих частот передатчика.





Испытания в отношении SAR проводятся с использованием рекомендуемых рабочих положений при работе телефона на самой высокой сертифицированной мощности во всех используемых частотных диапазонах. Хотя значение SAR определяется для самой высокой сертифицированной мощности, фактические уровни SAR работающего мобильного телефона обычно ниже максимального значения SAR. Это обусловлено тем, что телефон разработан для работы при различных уровнях мощности, что позволяет использовать минимальную мощность, необходимую для подключения к сети. Как правило, чем ближе вы к антенне базовой станции, тем ниже мощность излучения.

Максимальный уровень SAR для FX-200 во время испытания на уровне уха составил 1,2 Вт/кг, а при правильном ношении на теле эта величина составляла 1,8 Вт/кг, что соответствует рекомендациям ICNIRP. Уровень SAR измерялся на уровне головы, когда устройство находилось на расстоянии 15 мм от тела и передача сигнала осуществлялась на максимально допустимом уровне выходной мощности во всех частотных диапазонах, используемых для работы устройства.

Изготовителем установлен срок службы 2 года в условиях эксплуатации при температуре от минус 10°C до плюс 55°C и относительной влажности 65% при +20°C и до 80% при +25°C, хранения от 5°C до 43°C и влажности от 5% до 95%.

Реализация устройства должна производиться в соответствии с действующим законодательством РФ.

По окончании срока службы изделия не выбрасывайте его вместе с остальными бытовыми отходами. Утилизация данного изделия должна быть осуществлена согласно местным нормам и правилам по переработке отходов. Утилизация изделий позволяет предотвратить нанесение потенциального вреда



окружающей среде и здоровью человека в результате неконтролируемого выброса отходов и рационально использовать материальные ресурсы. За более подробной информацией по сбору и утилизации отслужившего электрического и электронного оборудования, осуществляемым бесплатно и по вашему месту жительства, обратитесь в соответствующее управление вашего муниципального органа власти.

9 Условия транспортировки и хранения

Хранение и транспортировка устройства должны производиться в сухом помещении и в крытых транспортных средствах любого вида при температуре от минус 25°C до плюс 35°C, с защитой его от непосредственного воздействия пыли, грязи, ударов, влаги, огня, атмосферных осадков, солнечного излучения и механических повреждений.

Пайдаланушының қысқа басшылығы KAZ



Құрметті сатып алушы!

Сізге біздің құрылғымызды таңдағаныңызға алғыс білдіреміз. Барлық мүмкіндіктерді қолдану және оның қызметінің мерзімін ұзарту үшін компаниясының: <http://www.texet.ru> ресми сайтында жүктеуге қол жетімді пайдалану бойынша толық нұсқаулықты оқуға кеңес беріледі.

Сіз сатып алған құрылғының сериялық (зауыттық) нөмірі, оның өндірілген кезі, оның қызметінің мерзімі, кепілдік шарттары, тұтынушыдан наразылықтар қабылдауға уәкілетті және/немесе «ТЕХЕТ» өнімін жөндейтін және техникалық қызмет көрсететін тұлғалардың тұрғылықты жері туралы ақпарат осы нұсқаулықта қосымша берілген Кепілдік талонында орналастырылған.

Құрылғылардың сыртқы түрі, құрылымы, құрылғылардың сипаттамасы ұдайы жетілдірілетінін ескеруді сұраймыз, сондықтан осы нұсқаулықта көрсетілмеген кейбір өзгерістер болуы мүмкін; сондай-ақ сатып алушыға алдын ала ескертусіз уәкілетті сервистік орталықтардың мекен-жайлары мен телефондары өзгеруі мүмкін, олар туралы көкейкесті ақпаратты www.texet.ru веб-сайтынан алуға болады.

Техникалық сипаттамалар

Дисплей	2.4", 320x240пикс.
Қуат	Li-ion 1000 мАч
Жад карталарын қолдау	до 32 Гб
Бұйымды пайдаланудың температуралық жағдайлары	-10 ~ +55°C
GSM стандарты	850/900/1800/1900 1900; WCDMA: 900/1200; 4G: B1/ B3/B7/B20/B38

Жиынтықтылық

1. Телефон аппараты.....1 дана
2. Антенна.....1 дана
3. Бұралған сым.....1 дана
4. Аккумуляторлық батарея.....1 дана
5. Зарядтау құрылғысы.....1 дана
6. Пайдалану нұсқаулығы.....1 дана
7. Кепілдік талоны.....1 дана



Тек teXet сауда белгісі ұсынған аксессуарларды қолданыңыз. Құрылғымен бірге тек жеткізу жинағына кіретін аксессуарларды қолдану ұсынылады. Жеткізу жинағына кірмейтін аксессуарлар бұл құрылғымен үйлеспеуі болуы мүмкін.

Ескерту: құрылғы өндірушісі бұйымды негізгі мақсатында қолдануға кедергі келтірмеген жағдайда жиынтықтылықты өзгерту құқығын өзіне қалдырады.

Реттеулерді қалпына келтіру үшін келесі әрекеттерді орындаңыз:

- құрылғы мәзіріне кіріңіз;
- «**Настройки**» тармағын ашыңыз;
- «**Телефон**» - «**Сброс настроек**» опциясын таңдаңыз;
- **1234** құпия сөзін енгізіңіз және әрекетті растаңыз.

www.texet.ru

Изготовлено «Пинсян Хайвэй Фотоэлектрик Сайенс энд Текнолоджи Компани Лимитед», Цзиньгуань Авеню, Аньюань Индастриал Парк, Аньюань Дистрикт, Пинсян Сити, Цзянси Провинсе, Китай.

Страна происхождения: Китай

Шығарған ел: Қытай

Импортер: ООО «ТЕКСЕТ ИМПЕКС»

ул. Маршала Говорова, дом 52, лит. А, пом. 36-Н
Санкт-Петербург, Россия, 198095

Импорттаушы: «ТЕКСЕТ ИМПЕКС» ЖШҚ
Маршал Говоров көш., 52 А үй, 36-Н бөл.
Санкт-Петербург қ., Ресей, 198095

Уполномоченное изготовителем лицо:
ООО «ТЕКСЕТ ИМПЕКС»





ул. Маршала Говорова, дом 52, лит. А, пом. 36-Н
Санкт-Петербург, Россия, 198095
www.texet.ru, e-mail: mail@texet.ru

Өндіруші өкілеттеген тұлға: «ТЕКСЕТ ИМПЕКС» ЖШҚ
Маршал Говоров көш., 52 А үй, 36-Н бөл.
Санкт-Петербург қ., Ресей, 198095
www.texet.ru, e-mail: mail@texet.ru

Срок службы устройства: 2 года
Құрылғы мерзімі: 2 жыл

Информация об обязательном подтверждении соответствия товара, в том числе сведения о номере документа, подтверждающего такое соответствие, о сроке его действия и об организации, его выдавшей, указана на упаковке товара, а также доступна на Интернет-ресурсе www.texet.ru.

Оның ұзақтығы осындай сәйкестігін растайтын құжаттың нөмірі және ол өнім қаптамада көрсетілген, және веб-сайты www.texet.ru туралы, сондай-ақ қол жетімді болып табылады шығарған ұйым туралы ақпаратты қоса алғанда, сәйкестікті міндетті растау туралы ақпарат.



EAC



