

HYUNDAI

РУКОВОДСТВО ПОЛЬЗОВАТЕЛЯ

БЕСПРОВОДНОЙ МИКРОФОН H-MIC101



Благодарим вас за покупку устройства HYUNDAI!

Перед началом использования данного устройства, пожалуйста, внимательно прочтите руководство пользователя для обеспечения правильной эксплуатации устройства и предотвращения его повреждения.

Конструктивные особенности устройства и содержание данной инструкции могут быть изменены в целях усовершенствования продукта, без предварительного уведомления.

Изготовитель и дистрибьюторы данной продукции не несут ответственности за повреждения корпуса устройства, а также за ущерб, причиненный вследствие неправильной или несоответствующей эксплуатации пользователем.

ПОДГОТОВКА К РАБОТЕ

- ВАЖНО! Не включайте устройство сразу, если Вы принесли его с улицы в холодное время года; в этом случае устройство необходимо выдержать перед включением при комнатной температуре примерно три часа.
- Проверьте комплектацию. Убедитесь в отсутствии видимых повреждений корпуса, которые могли возникнуть при транспортировке. Если устройство повреждено или не функционирует – обратитесь к продавцу.

ТЕХНИЧЕСКИЕ ХАРАКТЕРИСТИКИ:

Тип подключения: беспроводной
Выходная пиковая мощность: 5 Вт
Максимальная рабочая дистанция: до 10 метров
Время непрерывной работы: до 5 ч*
Функция изменения голоса: 5 режимов
Подсветка микрофона: да
Ёмкость встроенного аккумулятора: 800 мАч
Интерфейсы подключения:
Bluetooth 5.3
USB-C (для зарядки)
Аудиовыход (3,5 мм)
Размер устройства: 204 x 78 x 78 мм
Вес устройства: 313 г
Материал устройства: пластик, металл

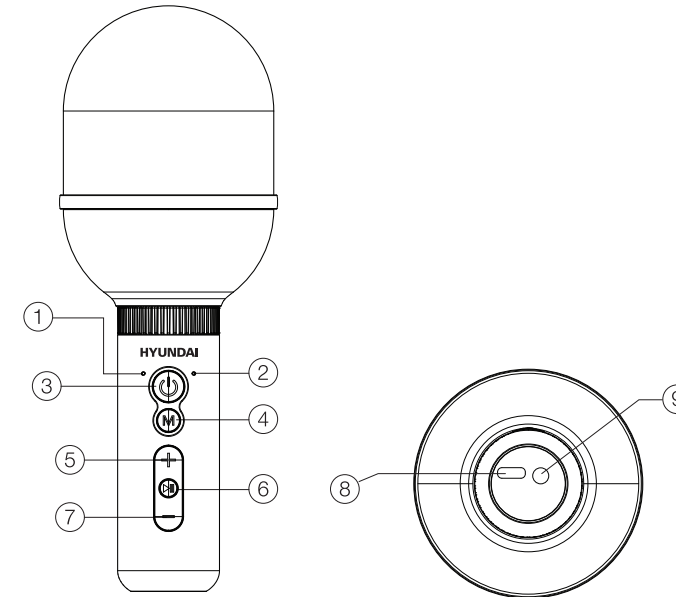
КОМПЛЕКТАЦИЯ:

Беспроводной микрофон H-MIC101
USB-C кабель (для зарядки)
Руководство пользователя
Гарантийный талон

* измерения проводились на среднем уровне громкости в режиме Bluetooth с выключенной подсветкой

ЭЛЕМЕНТЫ УПРАВЛЕНИЯ

1. Индикатор работы в режиме Bluetooth
2. Индикатор зарядки (индикатор горит красным – устройство заряжается; индикатор погас – устройство полностью заряжено; индикатор мигает красным – устройству требуется подзарядка)
3. Включение/Выключение – длительное нажатие (3 секунды)
4. Переключение режимов работы – кратковременное двойное нажатие
Переключение эффектов имитации голоса – кратковременное нажатие
Переключение режимов подсветки – длительное нажатие
5. Увеличение громкости микрофона – длительное нажатие
Следующий аудиофайл – кратковременное нажатие
Увеличение эффекта «Эхо» – двойное нажатие
6. Воспроизведение/Пауза – кратковременное нажатие
Режим подавления голоса (небольшое подавление голоса в аудиофайле) – длительное нажатие
7. Уменьшение громкости микрофона – длительное нажатие
Предыдущий аудиофайл – кратковременное нажатие
Уменьшение эффекта «Эхо» – двойное нажатие
8. USB-C разъём (для зарядки и подключения к внешнему устройству)
9. Аудиовыход (3,5 мм)



ЗАРЯДКА МИКРОФОНА

Перед началом использования следует полностью зарядить аккумулятор устройства.

Для подзарядки устройства выполните следующие шаги:

1. Подключите USB-C кабель к соответствующему разъёму на корпусе устройства.
2. Другой конец зарядного кабеля подключите к USB-адаптеру зарядного устройства или ПК.
3. Во время зарядки загорится красный световой индикатор, а по окончании – погаснет.

Если индикатор устройства быстро мигает красным и трижды звучит тоновый звуковой сигнал – необходимо зарядить устройство.

Для подзарядки выполните описанные выше шаги повторно.

Внимание! Устройство имеет встроенный аккумулятор, поэтому держите его вдали от нагревательных приборов во избежание возгорания аккумулятора.

ПЕРЕКЛЮЧЕНИЕ РЕЖИМОВ

Устройство имеет два режима работы:

- РЕЖИМ BLUETOOTH
 - РЕЖИМ АУДИОВХОД
- Переключение режимов осуществляется кратковременным двойным нажатием кнопки (4).

HYUNDAI



ИЗГОТОВИТЕЛЬ:
Merlion Consulting Services (Shenzhen) Co., Ltd
Адрес: офис 5B55, здание 8, Синхуа Гун Е Да Ша, № 4, ул. Гун Е Лю, Наньшань, г. Шэньчжэнь, Китай
Сделано в Китае

Merlion Consulting Services (Shenzhen) Co., Ltd.
Address: No. 5B55, Building 8, Xinghua Gong Ye Dasha, No. 4, Gong Ye Liu Road, Nanshan District, Shenzhen, China
Made in China

Импортер и организация, уполномоченная на принятие претензий от потребителей:
ООО «Мерлион»
Россия, Московская обл., г. Красногорск, б-р Строителей, д.4

Изготовитель оставляет за собой право изменения комплектации, технических характеристик и внешнего вида товара.

Месяц и год изготовления данного устройства Вы можете найти на упаковке продукции.

Срок гарантии: 1 год*
Срок службы: 1 год

*в соответствии с гарантийными условиями

По лицензии HYUNDAI Corporation Holdings, Korea
Licensed by HYUNDAI Corporation Holdings, Korea

V2.24



РЕШЕНИЕ ВОЗМОЖНЫХ ПРОБЛЕМ

Проблема: Функция Bluetooth не включается.

Решение: Зарядите аккумулятор, подключив микрофон к ПК или адаптеру с помощью USB-C кабеля.

Проблема: Невозможно выполнить процедуру сопряжения.

Решение: Расположите подключаемое устройство Bluetooth ближе и устранили препятствия.

Проблема: Проигрывание музыки прерывается в режиме Bluetooth.

Решение: Расположите подключаемое устройство Bluetooth ближе и устранили препятствия.

Проблема: Невозможно установить соединение Bluetooth.

Решение:

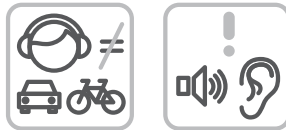
- Убедитесь, что сопрягаемые устройства включены.
- Убедитесь, что функция Bluetooth на сопрягаемых устройствах включена.
- Убедитесь, что устройства не подключены к другим Bluetooth-устройствам.
- Выполните процедуру сопряжения устройств еще раз.

Проблема: Нет звука.

Решение: Подстройте необходимый уровень громкости.

НАЗНАЧЕНИЕ

Данное устройство предназначено для работы с плеерами/телефонами/планшетами и прочими устройствами посредством передачи данных по протоколу Bluetooth.



МЕРЫ ПРЕДОСТОРОЖНОСТИ

1. Не разбирайте и не ремонтируйте устройство самостоятельно. В случае его неисправности обратитесь в сервисный центр.
2. Не подвергайте устройство воздействию прямых солнечных лучей и обогревающих устройств.
3. Избегайте контакта устройства с источниками электромагнитного излучения.
4. Избегайте контакта с источниками огня во избежание взрыва или пожара.
5. Не подвергайте устройство воздействию слишком высоких или слишком низких температур.
6. Не храните устройство в местах с повышенной влажностью, а также в пыльных или грязных местах.
7. Избегайте попадания воды на устройство.
8. Избегайте падения устройства и механических воздействий на него.
9. Не используйте для чистки устройства химические вещества или моющие средства. Всегда выключайте устройство перед чисткой.
10. Используйте только одобренные производителем аксессуары.

Внимание! Для успешного соединения между подключаемыми устройствами дистанция должна быть не более 10 метров в прямой видимости без препятствий. Если соединение не было установлено – выключите микрофон и повторите все шаги заново.

РЕЖИМ АУДИОВХОД

1. Длительным нажатием на функциональную кнопку (3) включите микрофон.
2. Активируйте Bluetooth на источнике звука (телефоне, планшете, плеере).
3. В списке доступных устройств найдите «H-MIC101» и подключитесь к нему. При удачном подключении прозвучит голосовой сигнал.
4. Начните воспроизведение на источнике звука или используйте кратковременное нажатие кнопки «Воспроизведение/Пауза» (6) на микрофоне.
5. Для переключения аудиофайлов назад или вперед используйте кратковременное нажатие кнопки «Предыдущий аудиофайл» (7) и «Следующий аудиофайл» (5) на микрофоне или воспользуйтесь кнопками управления на источнике звука.
6. Для остановки или продолжения воспроизведения используйте кратковременное нажатие кнопки «Воспроизведение/Пауза» (6) на микрофоне или воспользуйтесь кнопками управления на источнике звука.
7. Для регулировки громкости используйте регулировку громкости на источнике звука.
8. Для переключения устройства в другой режим используйте двойное кратковременное нажатие кнопки «Переключение режимов» (4) на микрофоне.

ИСПОЛЬЗОВАНИЕ НАУШНИКОВ

1. Всегда уменьшайте громкость перед подключением наушников.
2. Используя устройство, избегайте прослушивания музыки на слишком высокой громкости в течение длительного времени – в противном случае это может привести к проблемам слуха. Прекратите использование устройства или уменьшите звук, если Вы услышали звон в ушах.

РЕЖИМ BLUETOOTH

Режим Bluetooth предназначен для воспроизведения звука от внешнего источника звука (телефон/планшет/плеер) через Bluetooth. Подключите ваш телефон/планшет/плеер к H-MIC101 и начните воспроизведение музыки.

1. Длительным нажатием на функциональную кнопку (3) включите микрофон.
2. Активируйте Bluetooth на источнике звука (телефоне, планшете, плеере).
3. В списке доступных устройств найдите «H-MIC101» и подключитесь к нему. При удачном подключении прозвучит голосовой сигнал.
4. Начните воспроизведение на источнике звука или используйте кратковременное нажатие кнопки «Воспроизведение/Пауза» (6) на микрофоне.
5. Для переключения аудиофайлов назад или вперед используйте кратковременное нажатие кнопки «Предыдущий аудиофайл» (7) и «Следующий аудиофайл» (5) на микрофоне или воспользуйтесь кнопками управления на источнике звука.
6. Для остановки или продолжения воспроизведения используйте кратковременное нажатие кнопки «Воспроизведение/Пауза» (6) на микрофоне или воспользуйтесь кнопками управления на источнике звука.
7. Для регулировки громкости используйте регулировку громкости на источнике звука.
8. Для переключения устройства в другой режим используйте двойное кратковременное нажатие кнопки «Переключение режимов» (4) на микрофоне.