

SUPRA

РУКОВОДСТВО ПО ЭКСПЛУАТАЦИИ



МИКРОВОЛНОВАЯ ПЕЧЬ

20TS45

Уважаемый покупатель!

Благодарим Вас за приобретение микроволновой печи SUPRA®.

Мы рады предложить Вам изделия, разработанные и изготовленные в соответствии с высокими требованиями к качеству, функциональности и дизайну. Мы уверены, что Вы будете довольны приобретением изделия нашей фирмы.

Пожалуйста, внимательно изучите настоящее Руководство. Оно содержит важные указания по безопасности, эксплуатации микроволновой печи и по уходу за ней. Позаботьтесь о сохранности настоящего «Руководства по эксплуатации» и используйте его в качестве справочного материала при дальнейшем использовании прибора

ОГЛАВЛЕНИЕ

НАЗНАЧЕНИЕ.....	3
МЕРЫ БЕЗОПАСНОСТИ И ПРЕДОСТОРОЖНОСТИ	3
КОМПЛЕКТАЦИЯ.....	6
УСТАНОВКА ПЕЧИ.....	6
УСТРОЙСТВО МИКРОВОЛНОВОЙ ПЕЧИ.....	7
ПАНЕЛЬ УПРАВЛЕНИЯ	7
ПРИГОТОВЛЕНИЕ В МИКРОВОЛНОВОЙ ПЕЧИ	8
РЕКОМЕНДАЦИИ ПО ПРИГОТОВЛЕНИЮ	11
РАЗМОРАЖИВАНИЕ В МИКРОВОЛНОВОЙ ПЕЧИ.....	11
РЕКОМЕНДАЦИИ ПО РАЗМОРАЖИВАНИЮ.....	12
ОТСРОЧКА СТАРТА.....	12
ВЫБОР ПОСУДЫ	13
ЧИСТКА И УХОД.....	16
ТРАНСПОРТИРОВАНИЕ И ХРАНЕНИЕ	16
ВОЗМОЖНЫЕ НЕПОЛАДКИ И СПОСОБЫ ИХ УСТРАНЕНИЯ.....	16
БЕЗОПАСНАЯ УТИЛИЗАЦИЯ	17
ТЕХНИЧЕСКИЕ ХАРАКТЕРИСТИКИ	17
ИНФОРМАЦИЯ О СЕРТИФИКАТЕ СООТВЕТСТВИЯ	18

НАЗНАЧЕНИЕ

Микроволновая печь предназначена только для приготовления и разогрева пищи в бытовых условиях внутри помещений и может применяться:

- в квартирах, загородных домах;
- жильцами в гостиничных номерах, отелях и других местах, предназначенных для проживания;
- в местах, предназначенных для ночлега и завтрака;
- в пунктах питания сотрудников магазинов, офисов, фермерских хозяйств и других подразделений.

Промышленное, коммерческое или любое другое нецелевое использование, а также обработка в микроволновой печи непищевых продуктов, использование ее для сушки белья, бумаги, других непищевых продуктов или для стерилизации будет считаться нарушением условий надлежащей эксплуатации изделия.

Производитель не несет ответственности за любые повреждения и ущерб, возникшие в результате использования аппарата не по назначению или с нарушением правил эксплуатации.

МЕРЫ БЕЗОПАСНОСТИ И ПРЕДОСТОРОЖНОСТИ

Микроволновая печь разработана исключительно для бытового применения внутри помещений и должна быть использована строго по назначению. Запрещается использовать печь вне помещений.

При эксплуатации микроволновой печи соблюдайте следующие меры безопасности:

- Убедитесь в том, что напряжение, указанное на микроволновой печи, соответствует напряжению электросети. Рабочее напряжение указано на задней стенке микроволновой печи.
- Печь должна быть заземлена. В данном приборе используется заземляющий сетевой провод и вилка с заземляющим контактом. Вилка подсоединя-

ется к розетке, которая должна быть правильно заземлена. Если вы не можете подключить прибор к соответствующей розетке, обратитесь к специалисту-электрику. Не пытайтесь самостоятельно переделать вилку или розетку.

- Розетка должна находиться в непосредственной близости от печи, чтобы в случае необходимости можно было немедленно отключить печь от электросети.
- При подключении прибора к электросети не рекомендуется использовать удлинитель, однако если это необходимо, убедитесь, что удлинитель рассчитан на потребляемую мощность прибора и обеспечивает надежное заземление.
- При подключении устройства к электрической сети не используйте переходники.
- Для дополнительной защиты в цепи питания целесообразно установить устройство защитного отключения (УЗО) с номинальным током срабатывания, не превышающим 30 мА. Для правильной установки УЗО обратитесь к специалисту.
- Рекомендуется регулярно чистить вилку питания от пыли, т.к. скопление пыли может привести к накоплению конденсата и последующему замыканию.
- Запрещается использовать неисправный прибор, в том числе с поврежденным сетевым шнуром или вилкой. Если поврежден сам прибор или сетевой шнур, для ремонта обратитесь в авторизованный сервисный центр производителя.
- Следите за тем, чтобы электрошнур не перекручивался и не перегибался, не соприкасался с острыми предметами, углами и кромками мебели или горячими поверхностями. Не допускайте повреждения изоляции сетевого шнура.
- Запрещается подключать микроволновую печь к силовым цепям, управляемым внешним таймером, системой дистанционного включения/выключения или регулировки мощности.
- Категорически запрещается использовать печь,

если дверца или защелки дверцы имеют повреждения.

- Запрещается разбирать, вносить изменения в конструкцию или пытаться чинить прибор самостоятельно. В случае возникновения неисправностей следует обращаться в авторизованные сервисные центры. Неквалифицированный ремонт снимает прибор с гарантийного обслуживания.

- Во избежание поражения электрическим током запрещается использовать устройство в местах с повышенной влажностью, вблизи источников влаги и ёмкостей с водой (например, в ванной комнате, в непосредственной близости от кухонной раковины, в сырых подвальных помещениях, рядом с прудом или бассейном и т. д.).

- Запрещается работать с прибором мокрыми руками.

- Запрещается погружать сетевой шнур, вилку или само устройство в воду или другую жидкость во избежание поражения электрическим током.

- Запрещается мыть прибор водой или разбрызгивать на него воду или другие жидкости. Недопустимо попадание воды и других жидкостей внутрь корпуса печи.

- При нагревании жидкостей в микроволновой печи может произойти перегрев жидкости выше точки кипения с задержкой ее вскипания. Это означает, что внезапное бурное вскипание жидкости может произойти после того, как вы вынете емкость из печи. В результате вы можете получить ожог.

- Будьте аккуратны при вынимании посуды, так как существует опасность внезапного бурного вскипания жидкости.

- Для извлечения посуды из печи используйте толстые рукавицы.

- Не рекомендуется разогревать и готовить в микроволновой печи яйца целиком, они могут взорваться даже в конце приготовления, когда печь перестанет нагревать.

- Кожуру картофеля, яичный желток, пленку печени, оболочку сосисок или сарделек и любые другие плотные оболочки продуктов перед приготовлением следует проткнуть вилкой.

- Запрещается использовать микроволновую печь для разогревания растительного масла и жиров, так как их температуру трудно контролировать.

- Пожалуйста, помните о том, что микроволновая печь нагревает продукты сильнее, чем сам контейнер. При извлечении контейнера из печи, помните, что пища/жидкость выделяет пар.

- Всегда следует проверять температуру готовой пищи, особенно если вы готовите ее для детей. Исходя из этого, никогда не следует употреблять пищу сразу после разогрева, ее нужно оставить на несколько минут или помешать, чтобы температура жидкости успела сбалансироваться.

- Будьте внимательны при разогреве детского питания. Перемешайте детское питание и проверьте его температуру перед кормлением ребенка.

- Продукты, содержащие жиры, например бульон, следует оставить на 30-60 секунд в печи после выключения микроволновой печи. За это время температура жидкости сбалансируется, что позволит избежать вскипания при помещении в жидкость ложки.

- При приготовлении, помните, что есть продукты, которые нагреваются очень быстро, например пудинги, джем или начинка для пирога. Для разогрева или приготовления продуктов с высоким содержанием жира или сахара не используйте пластиковые контейнеры.

- Не включайте пустую печь. Это может привести к выходу печи из строя.

- Не храните воспламеняющиеся предметы в печи, например, бумагу, рецепты и т.п.

- Не используйте печь для сушки белья, бумаги или других непищевых продуктов или для стерилизации.

- Не используйте микроволновую печь без сте-

клянного подноса.

- Не готовьте пищу непосредственно на стеклянном подносе. Перед приготовлением продукты необходимо поместить в специальную посуду.
- Для приготовления или разогрева в печи используйте только специальную посуду для микроволновой печи согласно инструкции:
 - не используйте металлическую посуду, посуду с металлическими ручками или с металлическим ободком.
 - не используйте металлические столовые приборы.
 - не используйте столовую посуду с металлической отделкой.
 - не используйте пластиковые контейнеры с плотно закрытой крышкой.
 - не используйте эмалированную посуду.
 - не используйте бутылки с узким горлышком.
 - используйте сосуды, которые сверху шире, чем в основании.
 - используйте только специальные термометры для микроволновой печи.
 - Не разогревайте жидкости и продукты в контейнерах, упаковках или банках с плотно закрытой крышкой.
- Для предотвращения воспламенения в печи:
 - Не готовьте пищу слишком долго.
 - Удаляйте с посуды бумажные ручки перед тем, как поместить ее в печь.
 - При нагреве пищевых продуктов в посуде из легковоспламеняющихся материалов, таких как пластик или бумага, необходимо наблюдать за печью, чтобы не допустить возгорания. Использование таких материалов при работе печи в режиме гриля или в комбинированных режимах недопустимо.
 - В случае возгорания внутри печи немедленно отключите печь от электросети. При этом огонь погаснет.

ВНИМАНИЕ!

Ни в коем случае не открывайте дверцу и не используйте воду для тушения огня!

- При приготовлении пищи в микроволновой печи нахождение детей и беременных женщин на расстоянии меньше 50 см от неё нежелательно.
 - Для удаления загрязнений с поверхности дверцы и внутренней поверхности печи используйте только мягкие, неабразивные моющие средства и губку или мягкую ткань.
 - Регулярно производите очистку камеры печи от крошек и остатков продуктов.
 - Необходимо содержать печь и уплотнительную прокладку дверцы в чистоте. Несоблюдение этого правила может привести к повреждению поверхности печи, что в свою очередь может сказаться на сроке ее эксплуатации или привести к возникновению опасной ситуации.
 - Не позволяйте детям использовать печь без вашего присмотра. Не разрешайте детям играть с ней и не оставляйте маленьких детей вблизи печи без присмотра. Использование печи детьми разрешается только в том случае, если даны соответствующие и понятные им инструкции о безопасном пользовании печью и тех опасностях, которые могут возникнуть при ее неправильном пользовании. Использование печи детьми без присутствия взрослых ЗАПРЕЩАЕТСЯ.
 - Данный прибор не предназначен для использования людьми с ограниченными физическими, сенсорными или умственными возможностями (включая детей), а также людьми, не имеющими достаточных знаний и опыта работы с электронными приборами, если за ними не присматривают лица, ответственные за их безопасность.
- ## ВНИМАНИЕ!
- **При повреждении дверцы, дверных уплотнений или защелок с печью нельзя работать до тех пор, пока квалифицированный специалист не устранил**

неисправность.

• Из-за опасности повышенной утечки микроволнового излучения все ремонтные работы, связанные со снятием или регулировкой дверцы, а также со снятием любых крышек, должны выполняться только квалифицированным персоналом авторизованного сервисного центра.

Производитель не несет ответственность за повреждения или ущерб, которые возникли в результате неправильной эксплуатации микроволновой печи и в случае нарушения изложенных здесь мер безопасности и предосторожности.

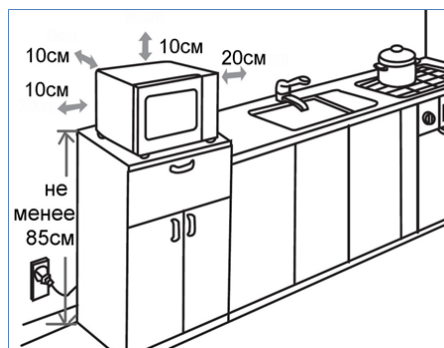
КОМПЛЕКТАЦИЯ

Печь	1
Роликовая подставка	1
Стекланный поднос	1
Инструкция по эксплуатации	1
Гарантийный талон	1

УСТАНОВКА ПЕЧИ

1. Убедитесь, что микроволновая печь не повреждена. В случае обнаружения каких-либо повреждений не используйте эту печь.
2. Выньте из печи весь упаковочный материал.
3. Установите микроволновую печь на твердую горизонтальную поверхность, которая выдержит вес печи.
4. Не ставьте печь рядом с другими источниками тепла или легко воспламеняющимися предметами. Не устанавливайте печь в местах с повышенной влажностью.
5. Не ставьте на печь какие-либо предметы. Со всех сторон к ней должен быть обеспечен доступ воздуха для вентиляции.

6. Не закрывайте вентиляционные отверстия печи. Свободное расстояние от верхней, задней, правой и левой сторон печи до других предметов должно быть не менее 10 см.



7. Не снимайте ножки микроволновой печи.

Подключение питания

- Микроволновая печь должна быть заземлена. В случае какого-либо замыкания заземление снижает риск поражения электрическим током, т.к. ток может уйти по заземленному проводу. К этому прибору прилагается заземляющий провод и заземленная вилка. Вилка подсоединяется к розетке, которая должна быть установлена и заземлена соответствующим образом.

- Во избежание повреждения проводки перед подключением проконсультируйтесь со специалистом, так как необходимо учитывать максимальную потребляемую мощность печи.

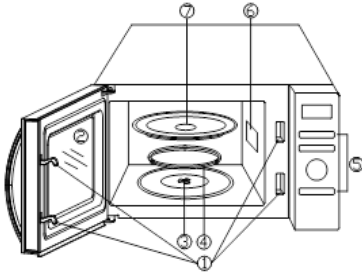
- Розетка должна находиться в непосредственной близости от печи, чтобы в случае необходимости можно было немедленно отключить печь.

ВНИМАНИЕ!

Никогда не вынимайте вилку из розетки электросети, дергая за сетевой шнур, беритесь за изолированную часть вилки.

Не опускайте шнур и вилку в воду или какую-либо жидкость.

УСТРОЙСТВО МИКРОВОЛНОВОЙ ПЕЧИ



1. Защелки дверцы
2. Смотровое окно
3. Поворотный вал
4. Роликовая подставка
5. Панель управления
6. Крышка волновода
7. Стеклоый поднос



На поворотный вал устанавливается стеклоый поднос. Под стеклоый поднос устанавливается роликовая подставка, которая помогает подносу свободно вращаться. Вращение пищи во время работы печи способствует ее равномерному приготовлению.

Микроволновая печь может начать работу, только если ее дверца плотно закрыта, что предотвращает излучение микроволн наружу.

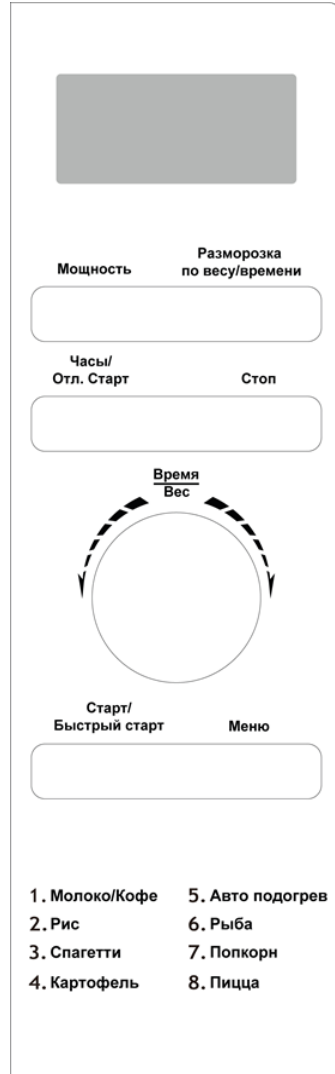
В камере печи со стороны панели управления рас-

положена крышка волновода.

ВНИМАНИЕ:

Запрещается снимать крышку волновода. В случае повреждения крышки обратитесь в сервисный центр для ее замены.

ПАНЕЛЬ УПРАВЛЕНИЯ



- | | |
|----------------|------------------|
| 1. Молоко/Кофе | 5. Авто подогрев |
| 2. Рис | 6. Рыба |
| 3. Спагетти | 7. Попкорн |
| 4. Картофель | 8. Пицца |

ПРИМЕЧАНИЕ:

Оформление передней панели может быть изменено без предварительного уведомления.

МОЩНОСТЬ

Кнопка МОЩНОСТЬ служит для выбора уровня мощности микроволнового излучения.

РАЗМОРОЗКА ПО ВЕСУ/ВРЕМЕНИ

Кнопка РАЗМОРОЗКА ПО ВЕСУ/ВРЕМЕНИ служит для размораживания продуктов. Нажмите кнопку один раз для выбора режима размораживания по весу или два раза для выбора режима размораживания по времени.

ЧАСЫ/ОТЛ. СТАРТ

Кнопка ЧАСЫ/ОТЛ. СТАРТ служит для установки времени часов и отсрочки начала приготовления.

СТОП

Кнопка СТОП служит для остановки приготовления и отмены сделанных настроек. Во время приготовления однократное нажатие кнопки временно прерывает процесс приготовления, а двукратное нажатие полностью останавливает процесс приготовления и сбрасывает все сделанные настройки.

ВРЕМЯ/ВЕС

Регулятор ВРЕМЯ/ВЕС позволяет установить время приготовления и вес продуктов.

СТАРТ/БЫСТРЫЙ СТАРТ

Кнопка СТАРТ/БЫСТРЫЙ СТАРТ используется для начала приготовления в соответствии с выбранными настройками или быстрого приготовления, а также для подтверждения в режиме настройки.

МЕНЮ

Регулятор МЕНЮ служит для выбора меню автоприготовления.


Блокировка панели управления

Функция блокировки кнопок управления («защита от детей») позволяет заблокировать панель управления, чтобы дети не смогли пользоваться микроволновой печью без присмотра. При включении этой функции все кнопки становятся неактивными. Кнопки панели управления блокируются автоматически при отсутствии операций с панелью управления в течение одной минуты, при этом на дисплее загорается индикатор блокировки.

Чтобы отключить блокировку панели управления, откройте и закройте дверцу.

ПРИГОТОВЛЕНИЕ В МИКРОВОЛНОВОЙ ПЕЧИ

Подключение к электросети

Подключите вилку питания к электрической розетке, и печь подаст звуковой сигнал, а на дисплее загорится индикация  и «1:01».

ПРИМЕЧАНИЕ:

Если в процессе настройки или при выборе режима работы не нажимать никаких кнопок на протяжении 25 секунд, печь автоматически перейдет в режим покоя.

Настройка времени часов

При желании вы можете установить правильное время на часах.

1. В режиме покоя нажмите кнопку ЧАСЫ/ОТЛ. СТАРТ один раз, чтобы включить отображение времени в 12-часовом формате, или два раза, чтобы включить отображение в 24-часовом формате.
2. Поворачивая регулятор ВРЕМЯ/ВЕС, установите значение часов от 0 до 23.

3. Нажмите кнопку ЧАСЫ/ОТЛ. СТАРТ еще раз.
4. Поворачивая регулятор ВРЕМЯ/ВЕС, установите значение минут от 0 до 59.
5. Нажмите кнопку ЧАСЫ/ОТЛ. СТАРТ еще раз. После этого на дисплее будет отображаться текущее время, при этом двоеточие будет мигать.

ПРИМЕЧАНИЕ:

Чтобы узнать текущее время в режиме приготовления, нажмите кнопку ЧАСЫ/ОТЛ. СТАРТ.

Приготовление в режиме микроволн

1. Мощность микроволнового излучения устанавливается с помощью кнопки МОЩНОСТЬ. Последовательно нажимайте кнопку МОЩНОСТЬ, чтобы установить нужную мощность, на дисплее будет соответственно меняться индикация.

Индикация	Мощность	Приготовление
100	100% мощности	Быстрое и тщательное приготовление, а также разогрев
80	80% мощности	Обычное приготовление
60	60% мощности	Медленное приготовление, тушение, приготовление на пару
40	40% мощности	Приготовление напитков и супов, размораживание

20	20% мощности	Поддержка тепла, размягчение мороженого, медленное размораживание
00	0% мощности	Микроволновое излучение отключено

ПРИМЕЧАНИЕ:

Если вы собираетесь готовить на максимальной мощности (100%), можете пропустить первый шаг.

2. Поворачивая регулятор ВРЕМЯ/ВЕС, установите время приготовления.
3. Нажмите кнопку СТАРТ/БЫСТРЫЙ СТАРТ, чтобы начать приготовление.

В режиме приготовления нажмите кнопку МОЩНОСТЬ, чтобы узнать текущий уровень мощности.

Если в процессе приготовления вам нужно перевернуть продукты или проверить их готовность, нажмите кнопку СТОП один раз, откройте дверцу, переверните продукты. После этого закройте дверцу и нажмите кнопку СТАРТ/БЫСТРЫЙ СТАРТ, чтобы печь продолжила приготовление.

В режиме приготовления на максимальной мощности через некоторое время печь автоматически понижает уровень мощности, чтобы продлить срок своей службы.

ВНИМАНИЕ:

Запрещается начинать приготовление, если в камере печи нет продуктов.

ПРИМЕЧАНИЕ:

Если во время настройки режима приготовления не нажимать никакую кнопку в течение 25 секунд, печь автоматически вернется в режим отображе-

ния часов. При этом все настройки приготовления будут удалены.

Окончание приготовления

По окончании приготовления на дисплее отобразится надпись «End» и печь будет подавать звуковые сигналы каждые две минуты, пока вы не откроете дверцу или не нажмете кнопку СТОП.

Откройте дверцу и достаньте продукты.

Если вам нужно досрочно завершить приготовление, два раза нажмите кнопку СТОП для отмены всех настроек, чтобы печь не стала работать с ними в следующий раз.

Экспресс-приготовление

В режиме ожидания нажмите кнопку СТАРТ/БЫСТРЫЙ СТАРТ, чтобы начать приготовление на максимальной мощности в течение 30 секунд. Чтобы увеличить время приготовления, повторно нажимайте кнопку СТАРТ/БЫСТРЫЙ СТАРТ. Каждое нажатие увеличивает время приготовления на 30 секунд. Максимально можно установить 10 минут.

Приготовление с несколькими стадиями

Некоторые рецепты требуют готовить продукты на разной мощности. Данная модель микроволновой печи позволяет запрограммировать две стадии приготовления с различной мощностью.

А. Программирование первой стадии

1. Нажимая кнопку МОЩНОСТЬ, установите уровень мощности микроволн для первой стадии.
2. Поворачивая регулятор ВРЕМЯ/ВЕС, установите время приготовления на первой стадии.

Б. Программирование второй стадии

3. Нажимая кнопку МОЩНОСТЬ, установите уровень мощности микроволн для второй стадии.
4. Поворачивая регулятор ВРЕМЯ/ВЕС, установите время приготовления на второй стадии.

В. Начало приготовления

Нажмите кнопку СТАРТ/БЫСТРЫЙ СТАРТ, чтобы начать приготовление в соответствии с запрограммированной последовательностью.

ПРИМЕЧАНИЕ:

Запрограммировать приготовление в две стадии можно только используя режим микроволн.

Автоприготовление

В печь встроены программы автоматического приготовления, позволяющие быстро и просто выбрать подходящий режим приготовления в зависимости от типа и веса продуктов.

1. В режиме ожидания последовательно нажимайте кнопку МЕНЮ, чтобы выбрать нужную программу, при этом на дисплее должна отобразиться индикация от «1» до «8» (см. таблицу ниже).
2. Поворачивая регулятор ВРЕМЯ/ВЕС, установите вес продуктов или количество порций.
3. Нажмите кнопку СТАРТ/БЫСТРЫЙ СТАРТ для подтверждения, чтобы начать приготовление.

Меню автоприготовления

Код	Продукт	Количество
1	Молоко/Кофе	1-3 чашки по 200 мл каждая, на дисплее отображается количество чашек
2	Рис	150-450 г
3	Спагетти	100 г, 200 г, 300 г

4	Картофель	1-3 картофелины весом 230 г каждая, на дисплее отображается количество картофеля
5	Разогрев	200-800 г
6	Рыба	200-600 г
7	Попкорн	99 г
8	Пицца	150 г, 300 г, 450 г

ПРИМЕЧАНИЕ:

Результаты приготовления в значительной степени определяются температурой, весом и формой продуктов. В зависимости от этих характеристик может потребоваться коррекция времени приготовления.

РЕКОМЕНДАЦИИ ПО ПРИГОТОВЛЕНИЮ

- Тщательно распределяйте продукты. Более крупные кусочки кладите по краям блюда. Старайтесь не накладывать кусочки один на другой.
- Соблюдайте время приготовления, указанное в рецепте. Сначала устанавливайте меньшее время, указанное в рецепте, а затем при необходимости увеличивайте его. При избыточном приготовлении продукты могут начать дымиться или подгореть.
- Накрывайте продукты во время приготовления, это поможет предотвратить пересушивание продуктов и разбрызгивание внутри камеры печи, а также будет способствовать более равномерному приготовлению.
- Переворачивайте такие продукты, как курица и гамбургеры, чтобы ускорить процесс их приготовления. Большие кусочки (например, жаркое) следует переворачивать не менее одного раза.

- Перераспределяйте такие продукты, как тефтели или фрикадельки, на блюде как снизу-вверх, так и от центра блюда к краям.
- Выдерживайте продукты после приготовления в течение достаточного времени, это позволит завершиться процессу приготовления и сбалансироваться температуре пищи.
- Вы можете определить, что пицца готова, по следующим признакам:
 - от продуктов в любой части блюда идет пар;
 - пицца легко делится на части по суставам;
 - при прокалывании мяса не появляется кровь;
 - рыба становится непрозрачной, мясо легко отделяется от костей.

РАЗМОРАЖИВАНИЕ В МИКРОВОЛНОВОЙ ПЕЧИ

Микроволновая печь позволяет размораживать продукты в течение установленного времени или автоматически в зависимости от их веса.

Размораживание по весу

1. Один раз нажмите кнопку РАЗМОРОЗКА ПО ВЕСУ/ВРЕМЕНИ.
2. Поворачивая регулятор ВРЕМЯ/ВЕС, установите вес продуктов от 100 г до 1800 г.
3. Нажмите кнопку СТАРТ/БЫСТРЫЙ СТАРТ для подтверждения, чтобы начать размораживание.

Размораживание по времени

1. Два раза нажмите кнопку РАЗМОРОЗКА ПО ВЕСУ/ВРЕМЕНИ.
2. Поворачивая регулятор ВРЕМЯ/ВЕС, установите время размораживания не более 60 минут.
3. Нажмите кнопку СТАРТ/БЫСТРЫЙ СТАРТ для подтверждения, чтобы начать размораживание.

Переворачивание продуктов

1. В середине процесса размораживания печь приостановит работу и подаст звуковой сигнал, напоминая о необходимости перевернуть продукты.
2. Откройте дверцу и переверните продукты.
3. Закройте дверцу и нажмите кнопку СТАРТ/БЫСТРЫЙ СТАРТ, чтобы продолжить размораживание.

РЕКОМЕНДАЦИИ ПО РАЗМОРАЖИВАНИЮ

- Микроволны во время размораживания проникают на глубину 4 см, чтобы обеспечить равномерное размораживание, регулярно переворачивайте большие куски продукта. Если вес размораживаемых продуктов превышает 500 г, то необходимо переворачивать их как минимум 2 раза.
- Обычно процесс размораживания занимает больше времени, чем процесс приготовления того же продукта.
- Процесс размораживания можно считать законченным, если продукт поддается резке ножом.
- Размороженные продукты следует как можно быстрее приготовить. Не рекомендуется снова замораживать ранее размороженные продукты.

ОТСРОЧКА СТАРТА

Если вам не нужно начинать приготовление немедленно, вы можете установить отсрочку начала приготовления. Отсрочка старта доступна для всех программ приготовления, кроме экспресс-приготовления и размораживания по весу или по времени.

Настройка отсрочки старта

1. Выберите программу приготовления и установите необходимые параметры работы программы.
2. Нажмите кнопку ЧАСЫ/ОТЛ. СТАРТ.
3. Поворачивая регулятор ВРЕМЯ/ВЕС, установите время отсрочки в часах.

4. Нажмите кнопку ЧАСЫ/ОТЛ. СТАРТ.

5. Поворачивая регулятор ВРЕМЯ/ВЕС, установите время отсрочки в минутах.

6. Нажмите кнопку ЧАСЫ/ОТЛ. СТАРТ, чтобы завершить настройку.

В режиме ожидания, чтобы узнать установленное время отсрочки, нажмите кнопку ЧАСЫ/ОТЛ. СТАРТ.

Когда подойдет установленное время, печь подаст два звуковых сигнала, а затем автоматически начнет приготовление в соответствии с настройками.

Если необходимо отменить отсроченное приготовление, нажмите кнопку СТОП, когда на дисплее отображается время отсрочки приготовления.

ВЫБОР ПОСУДЫ

Изучите рекомендации «Материалы, рекомендованные для использования в микроволновой печи». Не используйте столовую посуду с металлической отделкой. Если вы сомневаетесь в правильности выбора посуды, вы можете воспользоваться следующим тестом.

Тест:

1. Наполните тестируемую емкость одним стаканом холодной воды (250 мл) и поставьте ее в микроволновую печь.
2. Включите режим приготовления на полную мощность на 30 секунд.
3. Осторожно дотроньтесь до посуды. Если посуда станет теплой, не используйте ее для приготовления в микроволновой печи.
4. Не включайте режим приготовления на более чем 30 секунд.

Материалы, рекомендованные для использования в микроволновой печи

Посуда	Примечания
Алюминиевая фольга	Только для защиты. Используйте для оборачивания маленьких кусочков мяса или птицы, чтобы предотвратить перегрев. Возможно искрение при близком соприкосновении фольги к стенкам печи. Расстояние от стенок печи до фольги должно быть не менее 2,5 см.
Блюда с глазурью	Следуйте рекомендациям производителя
Столовая посуда	Используйте посуду, предназначенную для микроволновой печи. Следуйте рекомендациям производителя. Не используйте посуду с трещинами и со сколами.
Стеклянные банки	Всегда снимайте крышку. Используйте только для несильного разогрева продуктов. Большинство банок не являются жаростойкими, поэтому могут расколоться.
Стеклянная тара	Используйте только жаростойкую стеклянную посуду. Убедитесь, что на посуде отсутствует металлическая отделка. Не используйте посуду с трещинами и со сколами.

Пакеты для приготовления в микроволновой печи	Следуйте рекомендациям производителя. Не закрывайте металлическими зажимами. Сделайте в пакете прорезь для выхода пара.
Бумажные тарелки и чашки	Используйте только для непродолжительного приготовления/разогрева. Во время приготовления не оставляйте посуду без присмотра.
Бумажные полотенца	Накрывайте продукты бумажными полотенцами при перегреве и для впитывания жира. Используйте только для непродолжительного приготовления и под присмотром.
Пергаментная бумага	Используется для предотвращения разбрызгивания и прохождения пара.
Пластик	Используйте только предназначенный для микроволновых печей. Следуйте рекомендациям производителя. На пластике должна быть надпись «Microwave safe». Продукты в мягком пластике становятся горячими. Пластиковые бутылки или плотно закрытые пластиковые пакеты следует надрезать, проколоть или сделать отверстие непосредственно перед упаковыванием.
Пластиковая упаковка	Используйте только предназначенную для микроволновых печей. Накрывайте продукты во время приготовления для предотвращения пересушивания.
Термометры	Используйте только предназначенные для микроволновых печей (термометры для мяса и сладостей).
Вощёная бумага	Предотвращает разбрызгивание и пересушивание.

Материалы, не рекомендованные для использования в микроволновой печи

Посуда	Примечания
Алюминиевый поднос	Возможно искрение. Переложите продукты в посуду, предназначенную для микроволновой печи.
Пищевая картонная коробка с металлической ручкой	Возможно искрение. Переложите продукты в посуду, предназначенную для микроволновой печи.
Посуда из металла или с металлической отделкой	Металл не пропускает микроволны. Возможно искрение из-за металлической отделки.
Металлические жгуты	Возможно искрение и возгорание в микроволновой печи.
Бумажные пакеты	Возможно возгорание в микроволновой печи.
Пищевая пленка	Пищевая пленка может расплавиться или испачкать незащищенную жидкость внутри печи при высоких температурах.
Дерево	Дерево в микроволновой печи высохнет, а также может расщепиться и потрескаться.

ЧИСТКА И УХОД

1. Перед чисткой печи выключите печь и отключите ее от электросети.
2. Содержите внутреннюю поверхность духовки чистой и сухой. Удаляйте все крошки и остатки продуктов, жирные пятна при помощи влажной тряпки. Не используйте абразивных моющих средств.
3. Удаляйте загрязнения с внешней поверхности печи мягкой салфеткой с добавлением мягких неабразивных моющих средств. Следите за тем, чтобы вода не попадала в вентиляционные отверстия печи, так как это может привести к выходу печи из строя.
4. Панель управления не должна быть влажной. Для чистки не используйте спреи и концентрированные моющие средства, так как они могут оставлять разводы и пятна.
5. Если внутри или снаружи печи образуется конденсат, удалите его мягкой салфеткой.
6. Для очистки стеклянного подноса выньте его из печи. Допускается мыть стеклянный поднос в посудомоечных машинах.
7. Регулярно производите чистку роликовой подставки и дна камеры печи во избежание сильного шума. Протрите дно печи влажной салфеткой с использованием мягких неабразивных моющих средств. Роликовую подставку вымойте в мыльной воде или посудомоечной машине. Следите за правильностью установки роликовой подставки.
8. Чтобы избавиться от неприятного запаха, поставьте в печь глубокую миску с водой, положите в воду дольку лимона, установите таймер на 5 минут, включив печь. Затем тщательно протрите камеру микроволновой печи.

ТРАНСПОРТИРОВАНИЕ И ХРАНЕНИЕ

- Транспортирование приборов проводят всеми видами транспорта в соответствии с правилами перевозки грузов, действующими на транспорте конкретного вида.
- При перевозке прибора используйте оригинальную заводскую упаковку.
- Транспортирование приборов должно исключать возможность непосредственного воздействия на них атмосферных осадков и агрессивных сред.
- Перед транспортированием или хранением аппарата произведите его очистку и тщательно высушите.
- Приборы хранятся в закрытом сухом и чистом помещении при температуре окружающего воздуха от 0°C до +40°C с относительной влажностью не выше 70% и отсутствии в окружающей среде кислотных и других паров, отрицательно влияющих на материалы приборов.

ВОЗМОЖНЫЕ НЕПОЛАДКИ И СПОСОБЫ ИХ УСТРАНЕНИЯ

При возникновении неполадок, пожалуйста, ознакомьтесь с приведенной ниже информацией. Это может быть незначительная неисправность, которую Вы можете устранить сами. Если Вы не можете устранить неисправность сами, обращайтесь к квалифицированному персоналу авторизованных сервисных центров.

Если микроволновая печь не работает:

1. Убедитесь, что печь подключена к сети. Проверьте напряжение в сети.
2. Проверьте правильность установки таймера и выбора мощности. Прочтите соответствующие разделы инструкции по эксплуатации.
3. Неплотно закрыта дверца печи. Откройте дверцу и плотно закройте ее, в противном случае печь не

включится.

Если после проверки микроволновая печь по-прежнему не работает, обращайтесь в авторизованные сервисные центры. Ремонт микроволновой печи должен производиться только квалифицированным персоналом сервисных центров.

Радиопомехи

Микроволновая печь может создавать радио и телевизионные помехи. В этом случае:

- протрите дверцу и уплотнительную прокладку дверцы печи
- переместите антенну радиоприемника или телевизора подальше от микроволновой печи
- убедитесь, что радио или телевизионная антенна установлена должным образом
- подключите микроволновую печь в отдельную розетку

БЕЗОПАСНАЯ УТИЛИЗАЦИЯ



Ваше устройство спроектировано и изготовлено из высококачественных материалов и компонентов, которые можно утилизировать и использовать повторно.

Если товар имеет символ с зачеркнутым мусорным ящиком на колесах, это означает, что товар соответствует Европейской директиве 2002/96/ЕС.

Ознакомьтесь с местной системой раздельного сбора электрических и электронных товаров. Соблюдайте местные правила.

Утилизируйте старые устройства отдельно от бытовых отходов. Правильная утилизация вашего товара позволит предотвратить возможные отрицательные последствия для окружающей среды и здоровья людей.

ТЕХНИЧЕСКИЕ ХАРАКТЕРИСТИКИ

Напряжение сети: ~220-240 В, 50 Гц

Потребляемая мощность в режиме микроволн: ≤1200 Вт

Выходная мощность микроволнового излучателя: 700 Вт

Частота магнетрона: 2450 МГц

Объем камеры печи: 20 л

Габаритные размеры печи (ВхШхГ): 262х452х345 мм

Внутренние размеры камеры (ВхШхГ): 198х315х297 мм

Производитель оставляет за собой право на внесение изменений в конструкцию, дизайн и комплектацию прибора без дополнительного уведомления об этих изменениях.

ИНФОРМАЦИЯ О СЕРТИФИКАТЕ СООТВЕТСТВИЯ

Товар сертифицирован.

Товар соответствует требованиям нормативных документов:

ТР ТС 004/2011 «О безопасности низковольтного оборудования»;

ТР ТС 020/2011 «Электромагнитная совместимость технических средств».

При отсутствии копии нового сертификата в коробке спрашивайте копию у продавца.

Полную информацию о сертификате соответствия вы можете получить у продавца или на сайте

www.Supra.ru.



Изготовитель: МУЛЬТИГУДЗ ПРОДАКШН ЛИМИТЕД,
адрес: КНР, Гонконг, Централ, Дэ Ву роуд 136, БОК
Груп Лайф Эшуаранс Тауэр, 15/Ф. Сделано в Китае.

Manufacturer: MULTIGOODS PRODUCTION LIMITED
15/F BOC GROUP LIFE ASSURANCE TOWER 136 DES
VOEUX RD CENTRAL HONG KONG. Made in China.

Импортер/организация, уполномоченная на
принятие претензий на территории России:
ООО «СЕРВИС-ВИП». 144009, Московская область,
г. Электросталь, ул. Корнеева, д. 6Б, оф. 203

* Данные могут быть изменены в связи со сменой
изготовителя, продавца, производственного
филиала, импортера в РФ. В случае изменения
данных актуальная информация указывается
на дополнительной наклейке, размещенной
на упаковке изделия.

Дата производства указана на упаковке или изделии.

Срок службы изделия – 3 года.

Гарантийный срок – 1 год.

Гарантийное обслуживание осуществляется
согласно прилагаемому гарантийному талону.

Гарантийный талон и инструкция по эксплуатации
являются неотъемлемыми частями данного
изделия.

SUPRA

SUPRA.RU