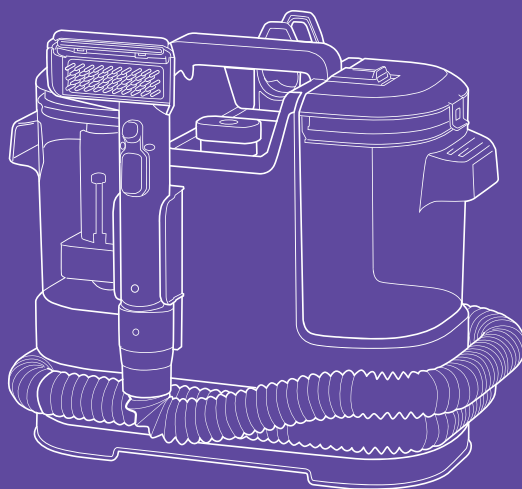


**К чистке
мебели
и ковров —
я ГОТОВ!**



**Моющий пылесос
КТ-5352**

Если у вас возникнут трудности с использованием нашей техники, перед обращением в магазин просим позвонить на горячую линию Kitfort:

8-800-775-56-87

(пн-пт с 9:30 до 17:30 по московскому времени)

info@kitfort.ru

Мы расскажем про особенности работы прибора и проконсультируем по любым другим вопросам

Содержание

Общие сведения.....	4
Комплектация	4
Устройство моющего пылесоса	5
Подготовка к работе и использование	5
Чистка и обслуживание	7
Уход и хранение.....	8
Устранение неполадок	8
Технические характеристики	10
Меры предосторожности.....	11
Мобильное приложение Kitfort.....	13

Общие сведения

Моющий пылесос для ковров и мягкой мебели КТ-5352 поможет очистить обивку дивана, кресел, сидений в машине и другой мягкой мебели, а также ковры и ковровые покрытия. Пылесос автоматически подает чистую воду на очищаемую поверхность, а затем всасывает воду с пылью и другими загрязнениями. Пыль и грязь оседают в воде в резервуаре для грязной воды. В резервуар для чистой воды можно добавлять просто воду или воду со специальным чистящим средством. В резервуаре для грязной воды предусмотрена защитная вставка с поплавком, который по мере наполнения резервуара поднимается. Когда резервуар для грязной воды будет наполнен выше максимально допустимого уровня, поплавок перекроет всасывающее отверстие и защитит двигатель от попадания влаги. В таком случае вы почувствуете, что пылесос перестал всасывать жидкость. Отключите пылесос и вылейте грязную воду из резервуара.

Пылесос удобно перемещать за ручку ближе к зоне уборки. В комплекте поставляется насадка с ворсовой щеткой. Она хорошо подходит для очистки въевшихся загрязнений, мягкой мебели и ковровых покрытий. Также в комплекте есть сменная вставка для насадки с пластиковыми зубцами. При необходимости вы можете заменить вставку с ворсовой щеткой на вставку с пластиковыми зубцами. Насадка с пластиковыми зубцами подходит для очистки мягкой мебели и ковров от шерсти и волос. Крышка насадки и резервуар для грязной воды выполнены из прозрачного пластика, поэтому в процессе уборки хорошо видно, как много грязи собирает моющий пылесос.

Чистить моющий пылесос очень легко, так как насадка и резервуары снимаются и промываются проточной водой. Для очистки шланга предусмотрена специальная насадка для чистки.

У моющего пылесоса есть держатель шнура и насадки, поэтому его можно компактно сложить и удобно хранить.

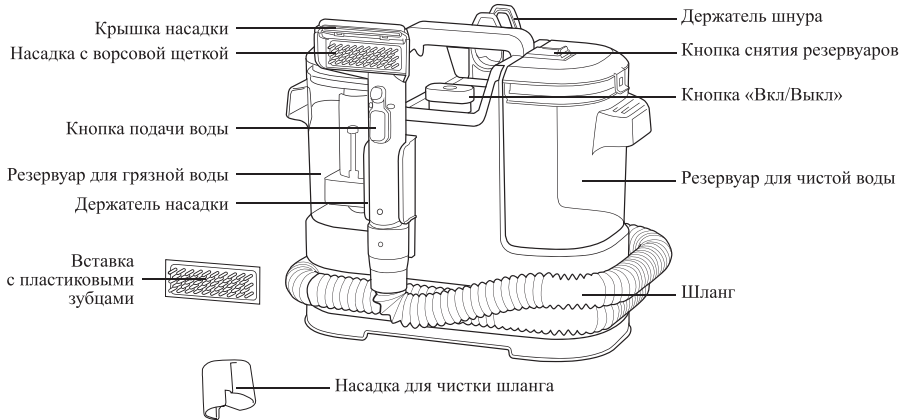
Моющий пылесос предназначен только для влажной уборки и не подходит для того, чтобы просто пропылесосить диван или ковер.

Комплектация

1. Моющий пылесос с фильтром — 1 шт.
2. Резервуар для чистой воды с крышкой — 1 шт.
3. Резервуар для грязной воды с крышкой, поплавком и защитной вставкой — 1 шт.
4. Держатель шнура — 1 шт.
5. Держатель насадки — 1 шт.
6. Насадка с ворсовой щеткой и крышкой всасывающего отверстия — 1 шт.
7. Вставка с пластиковыми зубцами — 1 шт.
8. Насадка для чистки шланга — 1 шт.
9. Руководство по эксплуатации — 1 шт.
10. Коллекционный магнит — 1 шт.*

*опционально

Устройство моющего пылесоса



Кнопка «Вкл/Выкл» включает и выключает моющий пылесос.

Чтобы включить подачу воды, нужно нажать на **кнопку подачи воды** и удерживать ее.

Чтобы снять **резервуар для чистой воды** или **резервуар для грязной воды**, необходимо нажать на кнопку снятия резервуара и потянуть резервуар вверх.

Крышка резервуара для грязной воды съемная и большая. Внутри резервуара для грязной воды установлена защитная вставка с поплавком, который по мере наполнения резервуара поднимается вверх. Когда резервуар для грязной воды наполнен до максимального уровня, поплавок закрывает выходное отверстие и предотвращает попадание воды в двигатель. Защитная вставка и поплавок съемные, поэтому резервуар для грязной воды удобно очищать после использования.

Насадка с ворсовой щеткой хорошо подходит для чистки ковров, мягкой мебели или въевшихся загрязнений. Чтобы насадка всасывала воду, необходимо, чтобы крышка была установлена на нее. Прижимайте всасывающее отверстие к очищаемой поверхности, чтобы пылесос мог лучше всасывать грязную воду.

Насадку с ворсовой щеткой при необходимости можно снять и заменить на **вставку с пластиковыми зубцами**. Насадка со вставкой с пластиковыми зубцами хорошо подходит для чистки мягкой мебели и ковров от шерсти и волос.

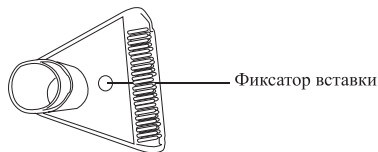
Под резервуаром для грязной воды установлен защитный **фильтр**, который предотвращает попадание остатков пыли или мусора в мотор моющего пылесоса.

Подготовка к работе и использование

Подготовка к работе

Достаньте моющий пылесос и все аксессуары из коробки и удалите все упаковочные материалы. Установите держатель насадки на моющий пылесос и сдвиньте вниз до упора. С обратной стороны моющего пылесоса установите держатель шнура на специальные крепления и сдвиньте вниз до упора.

Подсоедините насадку к шлангу, на нее установите крышку всасывающего отверстия. В насадку вставьте вставку с пластиковыми зубцами или нейлоновой щеткой. Чтобы сменить вставку, зажмите фиксатор и достаньте вставку из насадки.



Использование

1. Снимите резервуар для чистой воды, зажав кнопку снятия резервуара и потянув резервуар вверх. Откройте крышку и наполните его чистой водой комнатной температуры. Максимальная емкость резервуара для чистой воды — 1,7 л.

Примечание. В резервуар для чистой воды можно добавлять специальные чистящие средства для моющих пылесосов, не образующие большое количество пены. Не добавляйте в резервуар другие чистящие средства, особенно средства, которые хорошо пенятся.

2. Закройте крышку резервуара для чистой воды и установите его на моющий пылесос, прижмите до упора.
3. Убедитесь, что насадка с крышкой всасывающего отверстия установлена на шланг. Вставка с пластиковыми зубцами или ворсовой щеткой должна быть установлена в насадку.
4. Нажмите на кнопку «Вкл/Выкл». Пылесос включится. Так как пылесос можно использовать только для влажной уборки, нажмите и удерживайте кнопку подачи воды и намочите очищаемую поверхность. Не распыляйте слишком большое количество воды на одну и ту же зону.

Примечание. Для сильных загрязнений вы можете вручную нанести моющие средства на очищаемую поверхность и потереть их губкой или щеткой. Однако учитывайте, что моющие средства не должны пениться слишком сильно, так как пена очень быстро заполнит резервуар для грязной воды и может попасть в двигатель, что приведет к поломке. Это не является гарантийным случаем.

5. Прижмите всасывающее отверстие насадки к мокрой поверхности и плавно перемещайте насадку. При этом вы можете удерживать кнопку подачи воды, тогда вы сразу будете собирать распыленную воду вместе с грязью. Или вы можете сначала смочить небольшую зону водой, затем пропылесосить эту зону и собрать воду с грязью и пылью, затем смочить следующую зону и так постепенно продолжать уборку.
6. По окончании уборки нажмите на кнопку «Вкл/Выкл», чтобы выключить пылесос.
7. После каждого использования обязательно очищайте насадку и резервуар для грязной воды. Также сливайте воду из резервуара для чистой воды.
8. Для удобного хранения обмотайте шланг вокруг корпуса моющего пылесоса так, чтобы он попал в углубление на корпусе, а затем вставьте шланг с насадкой в держатель насадки.

Советы

Перед чисткой ковров или обивки мягкой мебели с использованием чистящего средства убедитесь, что их можно чистить моющим пылесосом и выбранным средством. Если вы сомневаетесь, проверьте это на небольшом малозаметном участке.

На очищаемую поверхность разрешается наносить ручную моющие средства, которые не образуют большое количество пены.

Многие производители моющих пылесосов продают специальные фирменные средства, которые предназначены для использования в моющем пылесосе. На упаковке обязательно должна быть отметка о том, что средство не образует большое количество пены и подходит для моющих пылесосов. Можно добавлять такое чистящее средство в резервуар с чистой водой, соблюдая рекомендации производителя о количестве чистящего средства. При использовании чистящих средств, даже тех, что не образуют большое количество пены, внимательно следите за уровнем воды и пены в резервуаре для грязной воды. Поплавок защитной вставки поднимается от уровня воды, а не пены в резервуаре, поэтому при большом количестве пены защитная система может не спасти моющий пылесос от попадания пены и жидкости в двигатель, и моющий пылесос сломается. Это не является гарантийным случаем.

Не используйте обычные моющие средства, такие как средства для мытья посуды или стиральный порошок. Также многие средства для чистки ковров и мягкой мебели ручную образуют большое количество пены и не подходят для добавления в резервуар для чистой воды. Однако вы можете использовать эти средства и нанести их ручную на очищаемую поверхность, протереть очищаемую поверхность тканью или губкой от пены, а затем пропылесосить мокрую поверхность моющим пылесосом.

При уборке всегда следите за уровнем воды в резервуаре для грязной воды. Если резервуар для грязной воды наполнен, поплавок начал подниматься, выключите пылесос и отключите его от сети, снимите резервуар и слейте грязную воду. Промойте резервуар и установите его обратно, если хотите продолжить уборку.

Если сила всасывания упала, резервуар для грязной воды переполнен, поплавок поднялся и перекрыл выходное отверстие.

Используйте пылесос только для влажной уборки, не засасывайте сухую пыль, песок или другую грязь. Всегда сначала смачивайте очищаемую поверхность.

Чистка и обслуживание

Перед чисткой и обслуживанием выключите моющий пылесос и отключите от сети. Не допускайте попадания жидкостей внутрь корпуса пылесоса, на шнур и кнопку «Вкл/Выкл».

После каждого использования обязательно проводите чистку моющего пылесоса, как это описано ниже.

1. Снимите резервуар для чистой воды, откройте крышку и слейте остатки воды. Если вы использовали специальное средство, промойте резервуар и крышку проточной водой и оставьте до полного высыхания.
2. Снимите резервуар для грязной воды. Откройте крышку, потяните защитную вставку с поплавком и вытащите ее. С защитной вставки снимите поплавок. Слейте грязную воду из резервуара. Будьте осторожны, при снятии резервуара и защитной вставки могут полететь брызги грязной воды.

3. Снимите насадку со шланга, зажав фиксатор насадки и потянув насадку в сторону. Снимите крышку всасывающего отверстия. При необходимости снимите ворсовую щетку или вставку с пластиковыми зубцами, чтобы промыть все части насадки.
4. Вымойте в теплой воде резервуар для грязной воды, крышку, защитную вставку и поплавков, насадку, ворсовую щетку, вставку с пластиковыми зубцами и крышку всасывающего отверстия. Чтобы отмыть резервуар для грязной воды и насадку, можно использовать мягкую губку и мыло.
5. Тщательно просушите все части моющего пылесоса перед следующим использованием.
6. Под резервуаром для грязной воды установлен защитный фильтр, который предотвращает попадание остатков пыли или мусора в мотор моющего пылесоса. При необходимости вытащите его, промойте проточной водой и просушите.
7. Корпус моющего пылесоса и шланг протирайте влажной мягкой тканью.
Периодически рекомендуется промывать шланг. Для этого в комплекте предусмотрена специальная насадка для чистки шланга. Залейте в резервуар для чистой воды чистую воду, наденьте насадку для чистки шланга, включите пылесос и нажмите кнопку подачи воды. Вода будет подаваться внутрь насадки и засасываться в резервуар для грязной воды, тем самым прочищая шланг. После очистки шланга промойте резервуар для грязной воды и насадку для очистки, оставьте шланг, насадку, резервуары до полного высыхания.

Уход и хранение

Перед тем как убрать моющий пылесос на хранение, обязательно очистьте его, как это описано в главе «Чистка и обслуживание». Обмотайте шланг вокруг моющего пылесоса, чтобы он попал в углубление в корпусе, и вставьте шланг с насадкой в держатель насадки. Шнур сматывайте на держатель шнура. Храните моющий пылесос в сухом и прохладном месте, недоступном для детей.

Устранение неполадок

Пылесос не включается

Возможная причина	Решение
Нет напряжения в сети	Проверьте наличие напряжения в сети

Вода не подается

Возможная причина	Решение
Вы включили пылесос, но не нажали на кнопку подачи воды	Чтобы включить разбрызгивание воды, нажмите на кнопку подачи воды и удерживайте ее

Возможная причина	Решение
Вы нажимаете на кнопку подачи воды, но не включили пылесос	Подачу воды можно включить, только когда моющий пылесос включен. Нажмите на кнопку «Вкл/Выкл», чтобы включить пылесос. Нажмите и удерживайте кнопку подачи воды
Вода в резервуаре закончилась	Выключите пылесос и наполните резервуар для чистой воды, установите его обратно и попробуйте включить пылесос снова
Резервуар для чистой воды установлен не до конца	Установите резервуар для чистой воды в моющий пылесос до упора

Пылесос работает, но не всасывает воду

Возможная причина	Решение
Резервуар для грязной воды заполнен до максимально допустимого уровня, поплавок поднялся и закрывает выходное отверстие, из-за чего сила всасывания сильно падает	Выключите моющий пылесос, снимите резервуар для грязной воды, слейте воду и промойте резервуар и крышку. Установите резервуар обратно и попробуйте включить пылесос снова
Всасывающее отверстие насадки не прилегает к очищаемой поверхности	Слегка прижмите всасывающее отверстие насадки
У насадки не установлена крышка всасывающего отверстия	Установите крышку на насадку с ворсовой щеткой и попробуйте снова
Насадка сильно загрязнена	Выключите пылесос, снимите насадку и вымойте ее под проточной водой

Если ваша ситуация не отображена выше, пишите нам на адрес info@kitfort.ru, приложив фотографии или видеофайлы, фиксирующие вашу проблему. Пришлите также фотографию наклейки с серийным номером, расположенной на дне или на задней части корпуса устройства.

По вопросам приобретения расходных материалов или аксессуаров пишите нам на osh@kitfort.ru.

Технические характеристики

1. Напряжение: ~220–240 В, 50/60 Гц
2. Мощность: 500 Вт
3. Класс защиты от поражения электрическим током: II
4. Емкость резервуара для чистой воды: 1,7 л
5. Емкость резервуара для грязной воды: 1,3 л
6. Длина шланга: 1,5 м
7. Длина шнура: 4,7 м
8. Размер устройства: 330 × 235 × 333 мм
9. Размер упаковки: 427 × 267 × 363 мм
10. Вес нетто: 3,6 кг
11. Вес брутто: 4,9 кг

Срок службы: 2 года

Срок гарантии: 1 год

Товар сертифицирован:



Производитель: Сучжоу Вэйтэк Илектрик Ко., Лтд. №504, 2 Билдинг Дунмэндин, Учжун Дистрикт, Сучжоу, Цзяншу, Китай.

Импортер: ООО «Аэро-Трейд». 197022, г. Санкт-Петербург, ул. Инструментальная, д. 3, литера П, помещ. 3-Н.

Страна происхождения: Китай.

Уполномоченная организация для принятия претензий на территории РФ: ООО «Аэро-Трейд». 197022, г. Санкт-Петербург, ул. Инструментальная, д. 3, литера П, помещ. 3-Н.

Горячая линия производителя: 8-800-775-56-87 (пн-пт с 9:30 до 17:30 по московскому времени), info@kitfort.ru

Адреса сервисных центров вы можете узнать у оператора горячей линии или на сайте kitfort.ru

Требуется особая утилизация. Во избежание нанесения вреда окружающей среде необходимо отделить данный объект от обычных отходов и утилизировать его наиболее безопасным способом, например, сдать в специальные места по утилизации.

Месяц и год изготовления указаны на нижней стороне упаковочной коробки.

Производитель имеет право на внесение изменений в дизайн, комплектацию, а также в технические характеристики изделия в ходе совершенствования своей продукции без дополнительного уведомления об этих изменениях.

Условия гарантии

Механическое повреждение корпуса, аксессуаров или составных частей устройства не является гарантийным случаем.

Механические повреждения вследствие неправильной переноски пылесоса за шланг не являются гарантийным случаем.

Падение силы всасывания из-за засорения насадки, резервуара для грязной воды или шланга не является гарантийным случаем. Очистка моющего пылесоса — это необходимая операция, которую следует проводить регулярно и самостоятельно, как это указано в главе «Чистка и обслуживание».

Выход из строя моющего пылесоса вследствие попадания жидкостей, порошков и посторонних предметов внутрь корпуса моющего пылесоса, на кнопку «Вкл/Выкл» или шнур питания не является гарантийным случаем.

Меры предосторожности

Пожалуйста, внимательно прочтите инструкцию по эксплуатации. Обратите особое внимание на меры предосторожности. Всегда держите инструкцию под рукой.

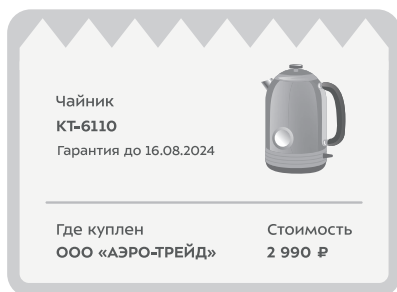
1. Устройство предназначено для использования в бытовых условиях и может применяться в квартирах, загородных домах, гостиничных номерах, офисах и других подобных местах для непромышленной и некоммерческой эксплуатации.
2. Используйте моющий пылесос только по назначению и в соответствии с указаниями, изложенными в данном руководстве. Нецелевое использование устройства будет считаться нарушением условий надлежащей эксплуатации.
3. Перед подключением устройства к электрической розетке убедитесь, что параметры электропитания, указанные на нем, совпадают с параметрами используемого источника питания.
4. Для предотвращения поражения электрическим током не погружайте устройство в воду и другие жидкости.
5. Не переносите прибор, взявшись за шнур питания. Не тяните за шнур питания при отключении вилки от розетки.
6. Передвигайте моющий пылесос за ручку на корпусе. Не тяните моющий пылесос за шланг, в противном случае шланг может повредиться или порваться.
7. Не используйте устройство, если шнур питания, вилка или другие части прибора повреждены. Во избежание поражения электрическим током не разбирайте устройство самостоятельно — для его ремонта обратитесь к квалифицированному специалисту. Помните, неправильная сборка устройства повышает опасность поражения электрическим током при эксплуатации.
8. Детям, людям с ограниченными физическими, сенсорными или умственными способностями, а также лицам, не обладающим достаточными знаниями и опытом, разрешается пользоваться прибором только под контролем лиц, ответственных за их безопасность, или после инструктажа по эксплуатации устройства. Не позволяйте детям играть с прибором.
9. Контролируйте работу прибора, когда рядом находятся дети или домашние животные.
10. Не включайте прибор без воды. Это может привести к повреждению устройства. Не используйте моющий пылесос для всасывания сухой пыли и грязи.
11. Не оставляйте работающий прибор без присмотра. Выключите его и отключите от сети или источника питания, если не используете прибор длительное время или перед проведением обслуживания. Помните, оставленный без присмотра прибор может стать источником возгорания!
12. Устанавливайте прибор только на устойчивую горизонтальную поверхность на расстоянии не менее 10 см от края.



13. Не пытайтесь обойти блокировку включения устройства.
14. Не допускайте падения прибора и не подвергайте его ударам.
15. Храните устройство в недоступных детям местах.
16. Используйте только предлагаемые производителем аксессуары или комплектующие. Использование иных дополнительных принадлежностей может привести к поломке устройства или получению травм.
17. Если из корпуса устройства вытекает вода, прибором пользоваться нельзя.
18. Избегайте попадания жидкостей, порошков и посторонних предметов на панель управления, внутрь корпуса пылесоса и на шнур питания.
19. При повреждении шнура питания его замену во избежание опасности должны производить изготовитель, сервисная служба или подобный квалифицированный персонал.
20. Моющий пылесос предназначен только для влажной уборки и не подходит для того, чтобы просто пропылесосить диван или ковер.
21. Не допускайте переполнения резервуара для грязной воды пеной или водой во избежание выхода прибора из строя.

IM-3

СКАЧИВАЙТЕ МОБИЛЬНОЕ ПРИЛОЖЕНИЕ KITFORT



Электронная гарантия

Чтобы получить электронный гарантийный талон, установите мобильное приложение Kitfort на ваш смартфон и сканируйте QR-код на чеке

Призы в игре «Кит на самокате»

Исследуйте локации, собирайте киткоины и промокоды на технику



Еженедельные розыгрыши

Регистрируйтесь, регулярно заходите в приложение и выигрывайте призы



ПРИЛОЖЕНИЕ KITFORT

- Удобный каталог
- Интересный контент
- Отзывы и обзоры реальных покупателей
- Техническая поддержка



App Store



Google Play

Скачивайте приложение Kitfort





Приятно познакомиться, Kitfort!

Kitfort — компания-производитель бытовой техники для дома, кухни, красоты и здоровья.

Наш главный девиз — «Всегда что-то новенькое!»
В каталоге бренда вы можете найти всё необходимое для комфортной жизни: от кофемашины до робота для мойки окон. Мы постоянно обновляем и расширяем ассортимент, чтобы вы выбрали идеальный для себя вариант!

Kitfort не только предлагает качественные товары по лучшей цене, но и радуется подарками, конкурсами и интересным контентом в социальных сетях.



Подписывайтесь на наши соцсети
и становитесь частью вселенной Kitfort!

8 (800) 775-56-87
info@kitfort.ru