



DEKO®

РУКОВОДСТВО ПО ЭКСПЛУАТАЦИИ
(ПАСПОРТ ИЗДЕЛИЯ)

**Сварочный аппарат инверторный 250А DEKO DKWM250A
Mini**



СОДЕРЖАНИЕ

1. ВВЕДЕНИЕ
2. НАЗНАЧЕНИЕ УСТРОЙСТВА, ТЕХНИЧЕСКИЕ
ХАРАКТЕРИСТИКИ, КОМПЛЕКТАЦИЯ
3. ОБЩИЕ УКАЗАНИЯ ПО ТЕХНИКЕ БЕЗОПАСНОСТИ
4. ОСНОВНЫЕ ПОНЯТИЯ И ОПРЕДЕЛЕНИЯ
5. ВНЕШНИЙ ВИД
6. ЭКСПЛУАТАЦИЯ
7. РЕКОМЕНДАЦИИ ПО ПРОВЕДЕНИЮ СВАРОЧНЫХ РАБОТ
8. ТРАНСПОРТИРОВАНИЕ И УТИЛИЗАЦИЯ
9. ТЕХНИЧЕСКОЕ ОБСЛУЖИВАНИЕ
10. ГАРАНТИЙНЫЕ ОБЯЗАТЕЛЬСТВА
11. ВОЗМОЖНЫЕ НЕИСПРАВНОСТИ И МЕТОДЫ ИХ
УСТРАНЕНИЯ

ВВЕДЕНИЕ

Настоящее руководство по эксплуатации предназначено для изучения инструмента – сварочного аппарата (далее – аппарат) и правильной его эксплуатации. В данном руководстве по эксплуатации содержится информация, способствующая длительному и безопасному использованию аппарата.

Производитель оставляет за собой право без дополнительного уведомления вносить в руководство по эксплуатации изменения, связанные с улучшением аппарата.

Внесённые изменения будут опубликованы в новой редакции руководства по эксплуатации и на сайте компании: <https://z3k.ru>.

Перед началом работы с аппаратом необходимо внимательно прочитать настоящее руководство по эксплуатации.

Начав работу с аппаратом, покупатель подтверждает, что ознакомился с настоящим руководством по эксплуатации аппарата и берет ответственность за последствия нарушения положений настоящего руководства: правил техники безопасности, эксплуатации, хранения и утилизации аппарата.

ТЕХНИЧЕСКИЕ ХАРАКТЕРИСТИКИ

Модель	DKWM250A Mini
Типы сварки	ММА
Напряжение	220 В
Частота	50 Гц
Мощность	4200 Вт
Диаметр электрода	1,6-3,2 мм
Мин. сварочный ток	20 А
Макс. сварочный ток	250 А
Диапазон регулировки сварочного тока	20-250 А
Коэффициент мощности	0,85
Рабочий цикл	25%
Класс защиты	IP21S
Класс изоляции	F
Функция HOT START (Горячий старт)	Да
Функция ARC FORCE (Форсаж дуги)	Да
Функция ANTI STICK (Антизалипание)	Да

КОМПЛЕКТАЦИЯ

Сварочный аппарат – 1 шт
Кабель с электрододержателем (1,2 м) – 1 шт
Кабель с клеммой заземления (1,2 м) – 1 шт
Щетка – 1 шт
Плечевой ремень – 1 шт
Руководство по эксплуатации – 1 шт

НАЗНАЧЕНИЕ И ОБЩИЕ ХАРАКТЕРИСТИКИ

Сварочный аппарат – аппарат инверторного типа, предназначенный для ручной дуговой сварки (ММА) штучными электродами на постоянном токе. Область применения: в бытовых условиях (на даче, в гараже) и различных мастерских. Инверторы оснащены плавным регулятором и индикатором сварочного тока, что позволяет точно настроить его показатели. Он не предназначен для профессионального использования.

Инструмент предназначен для непродолжительных работ в бытовых условиях, в районах с умеренным климатом, с характерной температурой от -10°C до $+40^{\circ}\text{C}$, относительной влажностью воздуха не более 80% и отсутствием прямого воздействия атмосферных осадков и чрезмерной запыленности воздуха.

Настоящий паспорт безопасности содержит самые полные сведения и требования, необходимые и достаточные для надежной, эффективной и безопасной эксплуатации инструмента.

В связи с непрерывной деятельностью по усовершенствованию конструкции изделия изготовитель оставляет за собой право вносить в ее конструкцию незначительные изменения, не отраженные в настоящем паспорте безопасности и не влияющие на эффективную и безопасную работу инструмента.

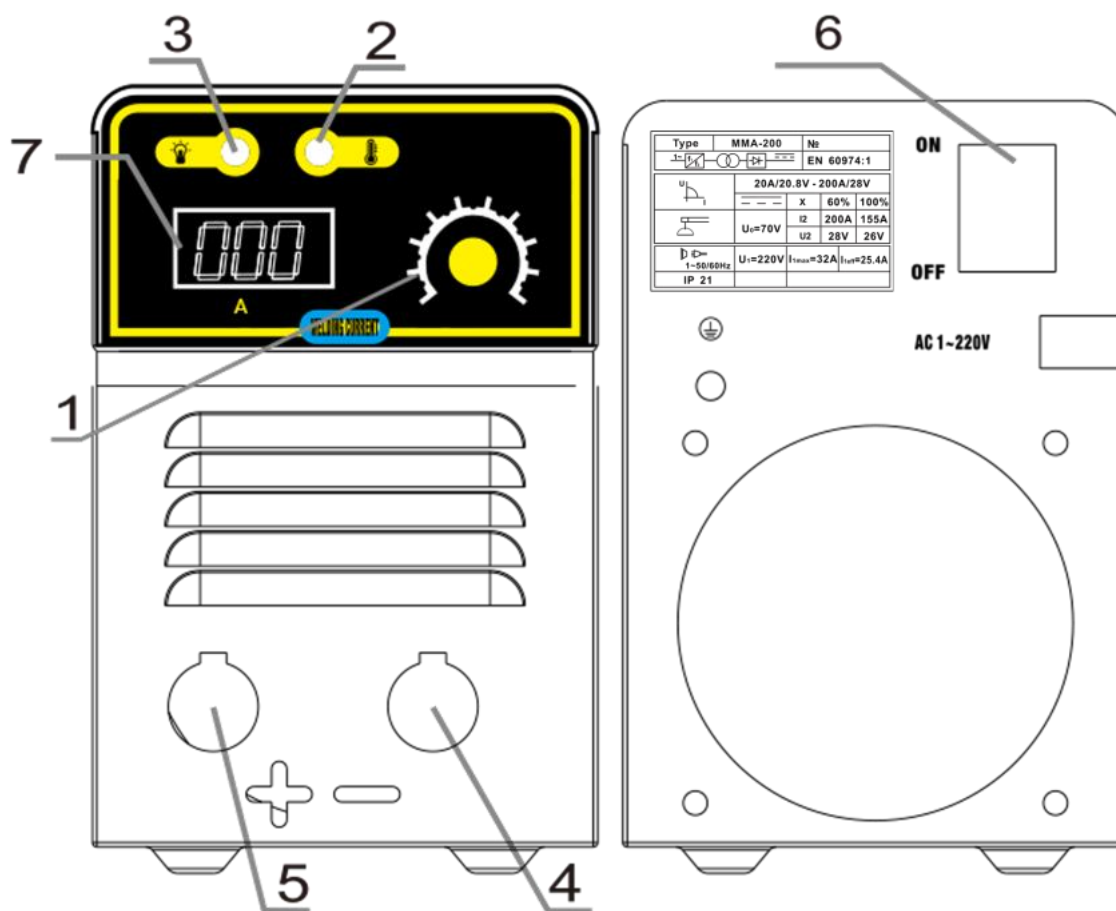
Внешний вид

Инструмент состоит из металлического корпуса с расположенными в нем электронными компонентами, работающими под напряжением.

Внимательно изучите настоящее руководство по эксплуатации. Изученная информация позволит Вам научиться правильно вводить в эксплуатацию инструмент и позволит избежать ошибок и опасных ситуаций.

К эксплуатации изделия допускаются только лица, достигшие совершеннолетия; имеющие навыки и/или представление о принципах работы и оперирования инструментом; находящиеся в трезвом состоянии; не под действием лекарств, вызывающих сонливость и/или снижение концентрации внимания; не имеющие заболеваний, вызывающих подобные состояния, а также иных противопоказаний для работы с инструментом.

ВНЕШНИЙ ВИД АППАРАТА*



1. Регулятор силы тока.
2. Индикатор тепловой защиты.
3. Индикатор подключения к сети.
4. Разъем "-".
5. Разъем "+".
6. Переключатель ВКЛ/ВЫКЛ.
7. Индикатор с цифровым дисплеем.

**внешний вид представлен схематично и может отличаться от рисунка.*

ИНСТРУКЦИЯ ПО ТЕХНИКЕ БЕЗОПАСНОСТИ И ЭКСПЛУАТАЦИИ АППАРАТА

Данный инструмент относится к категории силового электроинструмента и является оборудованием повышенной опасности.

Ознакомьтесь и строго соблюдайте нижеописанные правила техники безопасности.

Используйте инструмент только по его прямому назначению, указанному в руководстве по эксплуатации.

Вовремя проводите необходимое обслуживание. Любое изменение или модификация аппарата запрещается, так как это может привести к поломке и/или травмам.

Проверка инструмента

- Каждый раз перед использованием аппарата необходимо произвести его наружный осмотр на предмет целостности и отсутствия повреждений, надежности крепления узлов и деталей, целостности шнура питания.

Внимание!

Не допускается работа при любых неисправностях инструмента!
Отключите инструмент от источника электропитания перед проведением любых регулировок, технического обслуживания, или при хранении.

Безопасность рабочего места

- Убедитесь в безопасности рабочего места: оно должно быть чистым и хорошо освещённым.
- Плохое освещение и захламление рабочего места могут привести к несчастным случаям.

Рабочая форма

- Используйте защитный головной убор при работе с аппаратом.
- Используйте средства индивидуальной защиты органов дыхания при работе с пылеобразующими материалами.
- Всегда носите защитные очки.
- Не надевайте слишком большую широкую одежду при работе с аппаратом.

Использование и уход

- Запрещается использовать едкие химические вещества и жидкости для чистки аппарата.
- Не прилагайте излишних усилий к аппарату. Правильно подобранный аппарат позволит выполнить работу лучше и безопаснее с производительностью, на которую он рассчитан.
- Не пользуйтесь аппаратом с неисправным выключателем. Любой аппарат с неисправным выключателем опасен и должен быть отремонтирован.
- Перед выполнением регулировок, сменой принадлежностей или хранением аппарата всегда отключайте его от источника питания и/или от аккумулятора во избежание риска случайного включения аппарата.
- Используйте аппарат, принадлежности, приспособления и насадки в соответствии с данными инструкциями и в целях, для которых он предназначен, учитывая при этом условия и вид выполняемой работы. Использование электроинструмента не по назначению может привести к возникновению опасной ситуации.

Электробезопасность

- Электрический ток большой силы – источник повышенной опасности. Во избежание несчастных случаев:
 - не подключайте изделие к сети, не выключив автоматический выключатель, защищающий цепь его питания;
 - не работайте в сырую погоду или под дождем, на влажных или мокрых поверхностях;

- не прикасайтесь к подключенному к сети изделию мокрыми руками или мокрой ветошью;
- не касайтесь открытыми частями тела одновременно рабочей и массовой клемм или металлических частей, подключенных к этим клеммам;
- не производите работ по техническому обслуживанию изделия (очистку поверхностей) или замену вышедших из строя частей, не отключив его от сети;
- не используйте поврежденные кабели и не допускайте ослабления соединений;
- никогда не смотрите на горящую дугу без защитной маски.

- По электробезопасности аппарат соответствует I классу защиты от поражения электрическим током, т. е. должно быть заземлено.

- Запрещается подключать аппарат к розеткам без контактов заземления. Запрещается переделывать вилку, если она не подходит к Вашей розетке. Вместо этого квалифицированный электрик должен установить соответствующую розетку.

- Если в Вашей сети нет защитного заземляющего провода, квалифицированный электрик должен выполнить работы по устройству заземления и протянуть соответствующий провод.

Инструкции по электромагнитной совместимости

- Перед установкой сварочного оборудования пользователю необходимо оценить возможные электромагнитные проблемы в окружающем пространстве. Следует обращать внимание на:

- Другие сетевые кабели, кабели и провода управления, телефонные и охранные кабели вверху, внизу и рядом со сварочным оборудованием

- Радио, телевизионные приемники и передатчики
- Компьютеры и другую оргтехнику
- Оборудование, отвечающее за безопасность производственных объектов
- Устройства, связанные со здоровьем окружающих людей (напр. электронные стимуляторы сердца, слуховые аппараты)
- Электронные контрольно-измерительные приборы.

Техника безопасности при работе со сварочным автоматом

- Во избежание несчастных случаев, каждый раз перед включением аппарата в сеть проверяйте, что держатель электродов изолирован от металлических деталей, поверхностей и проводов, участвующих в электрической цепи процесса сварки, а также от заземленных предметов.

- В процессе сварки (или резки) некоторые материалы могут выделять токсичные вещества высокой концентрации, которые могут вызвать недомогание,

плохое самочувствие и даже отравление. Во избежание несчастного случая обеспечьте хорошую вентиляцию рабочего места.

- Не включайте аппарат и не работайте в помещениях с высоким содержанием в воздухе паров кислот, воды, взрывчатых и легковоспламеняющихся газов.
- Не работайте вблизи предметов из легковоспламеняющихся материалов.

Внимание!

Искры и раскаленные частицы разлетаются на расстояние до 10 м. Емкости, ранее содержащие воспламеняющиеся вещества, под сваркой должны быть очищены.

Не прикасайтесь к работающим, движущимся (под кожухами, крышками) частям изделия.

Не включайте и не эксплуатируйте аппарат со снятым защитным кожухом. Под кожухом расположены металлические части, находящиеся под напряжением и сильно нагревающиеся, а также вентилятор – контакт с ним может привести к травме. Кроме того, кожух является направляющей для воздушного потока и его отсутствие нарушает охлаждение нагревающихся частей изделия.

По окончании работы убедитесь, что все искры потушены, нет загоревшихся или тлеющих предметов.

Нарушение техники безопасности или неправильное использование данного аппарата могут привести к серьезным травмам создать опасность возникновения пожара или взрыва.

Примечание:

Хранить инструмент необходимо в закрытых или других помещениях с естественной вентиляцией, где колебания температуры и влажность воздуха существенно меньше, чем на открытом воздухе в районах с умеренным и холодным климатом, при температуре не выше +40°C и не ниже -50°C, относительной влажности не более 80% при +25°C, что соответствует условиям хранения 5 по ГОСТ 15150-89.

Транспортировать инструмент можно любым видом закрытого транспорта в упаковке производителя или без нее, с сохранением изделия от механических повреждений, атмосферных осадков, воздействия химически-активных веществ и обязательным соблюдением мер предосторожности при перевозке хрупких грузов, что соответствует условиям перевозки 8 по ГОСТ 15150-89.

ЭКСПЛУАТАЦИЯ

Подключение оборудования

- Извлеките аппарат из упаковки и тщательно осмотрите на наличие внешних признаков повреждения при транспортировке (рекомендуется провести осмотр непосредственно при покупке в присутствии продавца).

- Установите устройство, по возможности, в чистом месте с хорошим притоком воздуха, чтобы вентиляционные отверстия в корпусе не были прикрыты. Не используйте дополнительные фильтры, и не накрывайте аппарат материалами, препятствующими притоку воздуха (несоблюдение этих условий может привести к сильному перегреву аппарата и возможной поломке).

- Перед включением аппарата в сеть, внимательно осмотрите изоляцию кабелей, горелку, разъемы на наличие повреждений. Для электробезопасности рекомендуется изолировать аппарат от контакта со свариваемой деталью/местом проведения сварочных работ, установив его на резиновый коврик-изолятор.

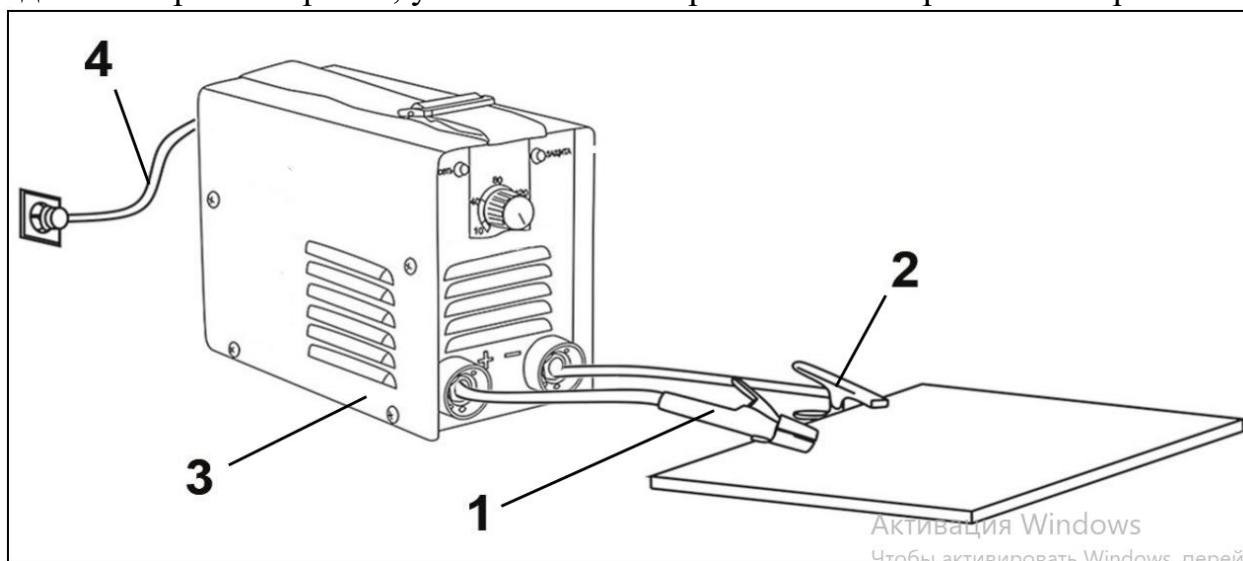


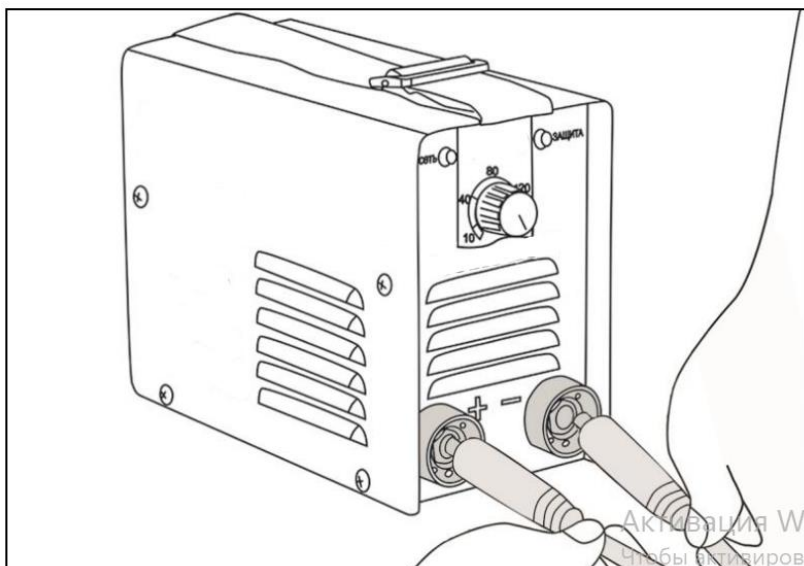
Схема подключения оборудования

- | | |
|----------------------------------|-----------------------|
| 1. Кабель с электрододержателем. | 3. Сварочный аппарат. |
| 2. Клемма заземления. | 4. Сетевой кабель. |

- Подсоедините сетевой кабель к электросети с требуемыми параметрами. Проверьте надежность соединения кабеля и сетевой розетки.

Порядок работы сварочным аппаратом

- Присоедините к силовым клеммам аппарата кабель с электрододержателем и кабель заземления в зависимости от требуемой для данной марки электрода полярности. В большинстве случаев кабель с электрододержателем подсоединяется к плюсовой клемме, а кабель заземления (масса) к минусовой клемме.



Подключение кабелей

- Убедитесь в том, что Переключатель ВКЛ/ВЫКЛ находится в положении "ВЫКЛ".
- Подключите аппарат к сети.
- Убедитесь в том, что регулятор сварочного тока находится в минимальном положении.
- Включите аппарат переводя Переключатель ВКЛ/ВЫКЛ в положение "ВКЛ".
- Вставьте необходимый электрод в электрододержатель и поворотом регулятора величины сварочного тока установите требуемое значение, согласно нижеприведенной таблице. Рекомендуется всегда следовать инструкциям производителя электродов, так как в ней указаны и полярность подсоединения кабелей, и оптимальный ток сварки.

Диаметр электродов	Ток (А)	Рекомендованное сварочное напряжение
1.0	20~50	20.8~22
1.6	30~60	21.2~22.4
2.0	50~90	22~23.6
2.5	70~120	21.8~24.8
3.2	90~140	23.6~25.6
4.0	130~200	25.2~28

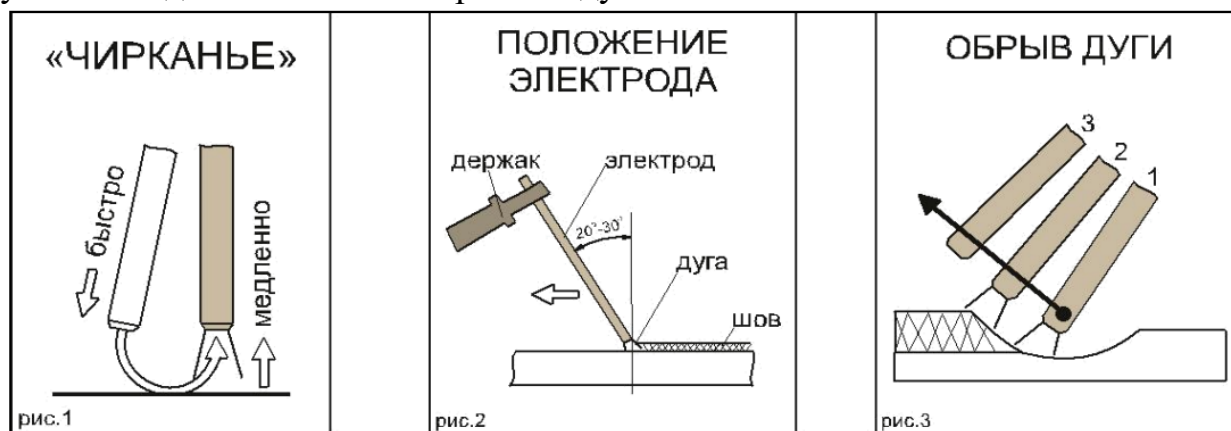
- Необходимо учитывать, что сила сварочного тока для одного и того же типа электродов выбирается разной, в зависимости от положения свариваемых деталей: при сварке на горизонтали сила тока должна быть выше, а при выполнении вертикального шва или работе над головой – ниже.
- После окончания производства сварочных работ установите регулятор сварочного тока в минимальное положение.
 - Выключите аппарат с помощью переключателя ВКЛ/ВЫКЛ
 - Отключите аппарат от сети.
 - Отсоедините от аппарата кабель с электрододержателем и кабель заземления.

РЕКОМЕНДАЦИИ ПО ПРОВЕДЕНИЮ СВАРОЧНЫХ РАБОТ

- Зачистите свариваемый материал. Металл на расстоянии 10-20 мм от шва должен быть очищен от ржавчины, маслянистой пыли, воды, краски и т.п.

- Выполните все рекомендации описанные в разделе подготовки и порядке работы.

- Держа сварочную маску перед лицом, «чиркните» электродом по поверхности свариваемой детали (как при зажигании спичкой). Данный метод наиболее продуктивный для зажигания сварочной дуги.



Действия с электродом

- После зажигания дуги старайтесь сохранять расстояние между рабочей поверхностью (Вашей деталью) и электродом приблизительно равное диаметру самого электрода примерно 3 – 5 мм. Необходимо соблюдать это расстояние постоянно во время сварки. Угол наклона электрода от вертикальной оси должен быть от 20° до 30°.

- При завершении шва отведите электрод немного назад, чтобы заполнилась сварочная ванна, а затем переместите электрод на верхний край сварочной ванны и быстро отведите от кратера.

- Удалите шлак и окалину со сварного шва при помощи металлической щетки или молотка с зубилом.

- Для замены электродов в электрододержателе и перемещения свариваемых деталей используйте изолированные плоскогубцы.








- При смене электрода, отключите сварочный аппарат. Для этого убавьте силу тока до минимального значения и только после этого нажмите на клавишу выключателя.

При ручной дуговой сварке различают два вида подключения: прямой полярности и обратной. Подключение «прямая» полярность: электрод «минус», свариваемая деталь – «плюс». Такое подключение и ток прямой полярности целесообразны для резки металла и сварки больших толщин, требующих большого количества тепла для их прогрева.

«Обратная» полярность (электрод – «плюс», деталь – «минус») используется при сварке толщин и тонкостенных конструкций. Дело в том, что на отрицательном полюсе (катоде) электрической дуги температура всегда меньше, чем на положительном (аноде), за счет чего электрод расплавляется быстрее, а нагрев детали уменьшается – снижается и опасность ее прожога.

ВНИМАНИЕ! Рекомендуется всегда следовать инструкциям производителя электродов, так как в ней указаны и полярность подсоединения кабелей, и оптимальный ток сварки.

Ниже приведены примеры сварных швов, полученных в результате некорректно выставленных сварочных параметров, а также вид правильного шва.

	слишком медленное продвижение электрода
	дуга слишком короткая
	слишком низкая сила тока
	слишком быстрое продвижение электрода
	дуга слишком длинная
	слишком высокая сила тока
	Правильный шов

ОСНОВНЫЕ ПОНЯТИЯ И ОПРЕДЕЛЕНИЯ

- Режим MMA – ручная дуговая сварка электродом на постоянном токе.
- Функция ANTI STICK- осуществляет автоматическое снижение сварочного тока при "залипании" электрода.
- Функция HOT START, осуществляет автоматическое повышение сварочного тока вначале сварки. Это позволяет значительно облегчить начало сварочного процесса.
- Функция ARC FORCE (форсаж дуги) – предназначена для повышения устойчивости сварочной дуги и лучшей текучести металла.
- Осуществляется повышением сварочного тока при уменьшении длины дуги.

СРОК СЛУЖБЫ И УТИЛИЗАЦИЯ

При соблюдении требований, указанных в настоящем руководстве по эксплуатации и в гарантийном талоне, срок службы товара составляет 3 года.

По окончании срока службы возможно использование инструмента по назначению, если его состояние отвечает требованиям безопасности и инструмент не утратил свои функциональные свойства.

Не выбрасывайте инструмент, а также комплектующие и составные детали в бытовые отходы! Отслуживший свой срок инструмент должен утилизироваться в соответствии с Вашими региональными нормативными актами по утилизации электроинструментов и аккумуляторных батарей.

За подробной информацией о пунктах по сбору электроинструментов и аккумуляторных батарей обращайтесь в свой административный округ, в местную службу по переработке отходов или в магазин, в котором был куплен инструмент.

УСТРАНЕНИЕ НЕИСПРАВНОСТЕЙ

Возможные неисправности и методы их устранения

Возможные неисправности

Неисправность	Вероятная причина
Одновременное сгорание якоря и статора	Работа с перегрузкой электродвигателя.
Сгорание якоря с оплавлением изоляционных втулок.	
Сгорание статора с одновременным оплавлением изоляционных втулок якоря.	
Коррозия деталей изделия.	Небрежное обращение с инструментом при работе и хранении.
Проникновение внутрь инструмента жидкостей частиц строительных смесей, материалов	
Механическое повреждение корпуса, узлов, деталей	
Сильное загрязнение инструмента как внешнее, так и внутреннее	

Возможные неисправности и методы их устранения

Возможные неисправности	Методы устранения
Аппарат не включается	Проверьте подключение аппарата к сети электропитания
	Проверьте целостность силового кабеля
	Убедитесь в исправности выключателя аппарата
Горит индикатор перегрева	Сделайте перерыв в работе, дайте аппарату остыть
	Проверьте работу вентилятора в источнике
	Проверьте подключение аппарата к сети электропитания и заземление
Горит индикатор перегрузки	Проверьте параметры питающей сети, приведите их к требуемым значениям
	Проверьте подключение аппарата к сети электропитания и заземление
Сварочный ток непостоянен	Проверьте, соответствуют ли параметры сварки используемым материалам и их толщине
Активное разбрызгивание металла	Проверьте правильность подключения оборудования – прямая или обратная полярность
	Уменьшите расстояние между электродом и свариваемой поверхностью
	Уменьшите значение напряжения дуги
Недостаточная глубина сварного шва	Проверьте чистоту кромок свариваемых деталей
	Используйте электрод меньшего диаметра
Посторонние включения в сварном шве	Проверьте чистоту кромок свариваемых деталей
	Уменьшите диаметр электрода
Залипание электрода	Проверьте правильность подключения оборудования – прямая или обратная полярность
	Увеличьте длину дуги, значение тока сварки или угол наклона электрода
Пористый сварной шов	Очистите свариваемые поверхности, проверьте электрод на предмет загрязнения
	Уменьшите длину дуги

	Увеличьте значение сварки
Выгорание панельной розетки, выход из строя источника питания	Неплотное соединение кабелей

Ошибки пользователя ведущие к отказам

Действия ведущие к отказу	Признак	Последствия
Перегруз	Повышенная температура корпуса, редуктора	Одновременный выход из строя статора, ротора
Продолжительная работа без перерывов на охлаждение	Повышенная температура корпуса, редуктора	Выход из строя статора, ротора

ГАРАНТИЙНЫЕ ОБЯЗАТЕЛЬСТВА

Гарантийный срок эксплуатации инструмента составляет 12 месяцев со дня продажи розничной сетью (магазином). Если инструмент эксплуатировался в коммерческих целях (профессионально), срок гарантии составляет 1 месяц со дня продажи.

Гарантийный ремонт осуществляется при соблюдении следующих условий:

1. Наличия кассового чека.
2. Предоставление неисправного инструмента в комплекте с аккумуляторным блоком зарядным устройством в чистом виде.

Гарантийное обслуживание не предоставляется:

1. На инструмент, у которого неразборчив или изменен серийный номер (при наличии);
2. На последствия самостоятельного ремонта, разборки, чистки и смазки инструмента в гарантийный период (не требуемые по инструкции эксплуатации), о чем свидетельствуют, например, заломы на шлицевых частях крепежа корпусных деталей;
3. На неисправности, возникшие в результате несообщения о первоначальной неисправности;
4. На инструмент, который эксплуатировался с нарушениями инструкции по эксплуатации или не по назначению;
5. На повреждения, дефекты, вызванные внешними механическими воздействиями, воздействием агрессивных средств и высоких температур или иных внешних факторов, таких как дождь, снег, повышенная влажность и др.;
6. На неисправности, вызванные попаданием в инструмент инородных тел, небрежным или плохим уходом, повлекшими за собой выход из строя инструмента;
7. На неисправности, возникшие вследствие перегрузки, повлекшие за собой выход из строя двигателя или других узлов и деталей, а также вследствие несоответствия параметров электросети номинальному напряжению;

8. На неисправности, вызванные использованием неоригинальных запасных частей и принадлежностей;
9. На недостатки изделий, возникшие вследствие эксплуатации с не устраненными иными недостатками;
10. На недостатки изделий, возникшие вследствие технического обслуживания и внесения конструктивных изменений лицами, организациями, не являющимися авторизованными сервисными центрами;
11. На естественный износ изделия и комплектующих в результате интенсивного использования;
12. На такие виды работ, как регулировка, чистка, смазка, замена расходных материалов, а также периодическое обслуживание и прочий уход за изделием, оговоренным в Руководстве (Инструкции по эксплуатации);
13. Предметом гарантии не является неполная комплектация изделия, которая могла быть обнаружена при продаже изделия;

Гарантия не распространяется на комплектующие и составные детали, являющиеся расходными и быстроизнашивающимися, к которым относятся:

- оснастка (сменные принадлежности), входящие в комплектацию или устанавливаемые пользователем, например, биты, удлинители, перемешивающие насадки и прочая сменная оснастка;
- аккумуляторные блоки.

Перечень сервисных центров Вы можете посмотреть на сайте: <https://z3k.ru/service/> Перейти по ссылке можно отсканировав QR код:



Экспортер/Изготовитель: NINGBO DEKO INFORMATION TECHNOLOGY CO., LTD./НИНБО ДЕКО ИНФОРМЭЙШН ТЕКНОЛОДЖИ КО., ЛТД.

Адрес экспортера/изготовителя: RM.402, NO.555, RILI MIDDLE ROAD, YINZHOU DISTRICT, NINGBO, ZHEJIANG, CHINA/ОФ.402, №555, ЖИЛИ МИДДЛ РОАД, ИНЬЧЖОУ ДИСТРИКТ, НИНБО, ЧЖЭЦЗЯН, КИТАЙ

Импортер/Организация, уполномоченная принимать претензии: ООО «ДЕКО ЕВРОПА»

Адрес импортера: 107078, Москва г, Новорязанская ул, дом 18

Тел. +7 (905) 518-81-22

E-mail: info@z3k.ru

Сделано в Китае

Дата производства указана на индивидуальной упаковке.

Изделие соответствует требованиям:

ТР ТС 004/2011 «О безопасности низковольтного оборудования»;

ТР ТС 020/2011 «Электромагнитная совместимость технических средств»;

ТР ЕАЭС 037/2016 «Об ограничении применения опасных веществ в изделиях

электротехники и радиоэлектроники».



DEKO®

ГАРАНТИЙНЫЙ ТАЛОН

www.zitrek.ru

№ _____
 Наименование изделия и модель _____
 Серийный номер _____
 Дата продажи _____ Подпись продавца _____



М.П.

Сервисные центры:

Штамп торговой организации

ВНИМАНИЕ! Не заполненный гарантийный талон – НЕДЕЙСТВИТЕЛЕН!

1. УСЛОВИЯ ГАРАНТИИ:

- 1.1** Гарантийные обязательства распространяются только на неисправности, выявленные в течение гарантийного срока и обусловленные производственными факторами.
- 1.2** Гарантийные обязательства имеют силу при наличии заполненного гарантийного талона. Гарантийный срок исчисляется от даты продажи техники, которая фиксируется в гарантийном талоне.
- 1.3** Гарантия покрывает стоимость замены дефектных частей, восстановление таких частей или получение эквивалентных частей, при условии правильной эксплуатации в соответствии с Руководством по эксплуатации. Дефектной частью (изделием) считается часть (изделие), в которой обнаружен заводской брак, существовавший на момент поставки (продажи) и выявленный в процессе эксплуатации.
- 1.4** Гарантийные обязательства не покрывают ущерб, нанесенный другому оборудованию, работающему в сопряжении с данным изделием.
- 1.5** Гарантия не покрывает запасные части или изделия, поврежденные во время транспортировки, установки или самостоятельного ремонта в процессе неправильного использования, перегрузки, недостаточной смазки, в результате невыполнения требований или ошибочной трактовки Руководства (инструкции) по эксплуатации, которые могли стать причиной или увеличили повреждение, если была изменена настройка, если изделие использовались в целях для которого оно не предназначено.
- 1.6** Гарантийные обязательства не покрывают ущерб вызванный действием непреодолимой силы (несчастный случай, пожар, наводнение, удар молнии и т.п.).
- 1.7** С момента отгрузки товара со склада продавца и перехода прав собственности от продавца к покупателю, все риски связанные с транспортировкой и перемещением отгруженных товаров в гарантийные обязательства не входят.
- 1.8** Покупатель доставляет изделие в ремонт самостоятельно и за свой счет, изделие должно быть в чистом виде.

2. ГАРАНТИЯ НЕ РАСПРОСТРАНЯЕТСЯ:

- 2.1** Гарантийные обязательства не распространяются на: принадлежности, расходные материалы, и запасные части, вышедшие из строя вследствие нормального износа в процессе эксплуатации оборудования, такие как: приводные ремни; резиновые амортизаторы и вибрационные узлы крепления; стартер ручной, муфта центробежная, транспортные колеса; топливные, масляные и воздушные фильтры; свечи зажигания, трос газа; затирочные лезвия и диски, гибкие валы, диски для резки швов, чашки шлифовальные, зубчатые резачки; на масла и ГСМ, а так же неисправности, возникшие в результате несвоевременного устранения других ранее обнаруженных неисправностей.
- 2.2** Владелец лишается права проведения бесплатного ремонта и дальнейшего гарантийного обслуживания данного изделия при наличии механических повреждений или несанкционированного ремонта, нарушении правил эксплуатации, несвоевременного проведения работ по техническому обслуживанию узлов и механизмов изделия, повреждений, возникших в результате продолжения эксплуатации оборудования при обнаружении недостатка масла и ГСМ.
- 2.3** Для техники имеющей в своем составе двигатель внутреннего сгорания, гарантийные обязательства не действуют в следующих случаях:
- отложений на клапанах, загрязнения элементов топливной системы, обнаружения следов применения некачественного или несоответствующего топлива, масла и смазок, указанных в Руководстве по эксплуатации.
 - наличия задиров, трещин в трущихся парах двигателя и любых поломок, вызванных перегревов двигателя, неисправности, повлекшие механические деформации по вине Потребителя.
 - применения неоригинальных запасных частей при ремонте или обслуживании.
 - любых изменений в конструкции изделия.
 - повреждения узлов и/или деталей вследствие несоблюдения правил транспортировки и/или хранения.
- 2.4** Сервисный центр не несет ответственности, ни за какой ущерб или упущенную выгоду в результате дефекта (брака) оборудования.

ГАРАНТИЙНЫЙ СРОК ЭКСПЛУАТАЦИИ:

12 календарных месяцев или 1000 моточасов наработки (в зависимости от того, что наступит раньше) начиная с момента продажи.

Товар получен в исправном состоянии, без повреждений, в полной комплектности, проверен в моём присутствии.

Претензий к качеству товара, комплектации, упаковке, внешнему виду – НЕ ИМЕЮ.

С условиями гарантийного обслуживания ознакомлен и согласен. Подпись покупателя _____

ТАЛОН НА ГАРАНТИЙНЫЙ РЕМОНТ

№ _____
 Дата приемки _____
 Сервисный центр _____

Дата выдачи _____
 Подпись клиента _____
 Тел. и адрес клиента _____

ТАЛОН НА ГАРАНТИЙНЫЙ РЕМОНТ

№ _____
 Дата приемки _____
 Сервисный центр _____

Дата выдачи _____
 Подпись клиента _____
 Тел. и адрес клиента _____