

**Чищу, мою,
убираю!**



**Вертикальный беспроводной
мощный пылесос КТ-5267**



Если у вас возникнут трудности с использованием нашей техники, перед обращением в магазин просим позвонить на горячую линию Kitfort:

8-800-775-56-87

(пн-пт с 9:30 до 17:30 по московскому времени)

info@kitfort.ru

Мы расскажем про особенности работы прибора и проконсультируем по любым другим вопросам

Содержание

Общие сведения.....	4
Комплектация	4
Устройство вертикального беспроводного моющего пылесоса	5
Подготовка к работе и использование	8
Чистка и обслуживание	12
Уход и хранение.....	14
Устранение неполадок	14
Технические характеристики	18
Меры предосторожности.....	19
Другие товары Kitfort.....	22

Общие сведения

Беспроводной вертикальный моющий пылесос КТ-5267 очень удобен при проведении влажной и сухой уборки. Благодаря работе от аккумулятора во время использования пылесос не нужно включать в сеть и провод не будет мешать под ногами.

Принцип работы моющего пылесоса КТ-5267 прост: благодаря вращению валика турбощеткой вода равномерно распределяется по поверхности пола, а затем всасывается пылесосом и попадает в резервуар для грязной воды. В крышке резервуара для грязной воды установлен фильтр тонкой очистки, который защищает двигатель от попадания пыли и грязи.

Устройство может работать с низкой или высокой мощностью. Благодаря системе всасывания воды моющим пылесосом КТ-5267 можно устранять пролитые жидкости и убирать влажный мусор, что не получится сделать обычным пылесосом.

Пылесос оснащен дисплеем, который подскажет вам уровень заряда прибора и выбранный уровень мощности, а также он покажет, когда необходимо произвести очистку резервуара для грязной воды или добавить воду в резервуар для чистой воды.

Моющий пылесос оснащен функцией самоочистки, что очень удобно и экономит время. Резервуары для чистой и грязной воды, фильтр и валик турбощеткой также легко снимаются и очищаются вручную. В комплекте есть ершик для чистки резервуаров для воды и всасывающего отверстия. Удлинительная ручка съемная, поэтому прибор можно разобрать для компактного хранения.

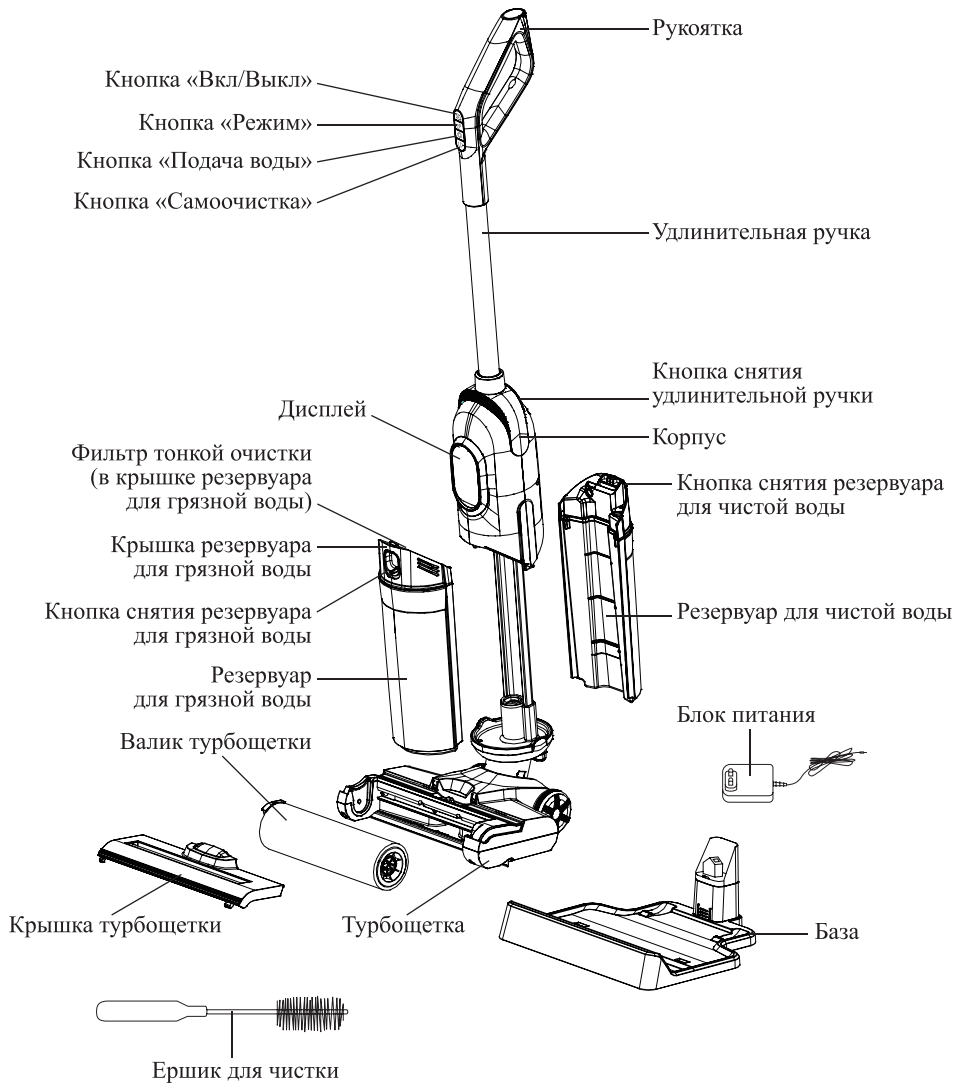
Моющий пылесос предназначен только для гладких напольных покрытий внутри помещений. Он не подходит для уборки ковровых покрытий и мягкой мебели, а также для уборки на улице.

Комплектация

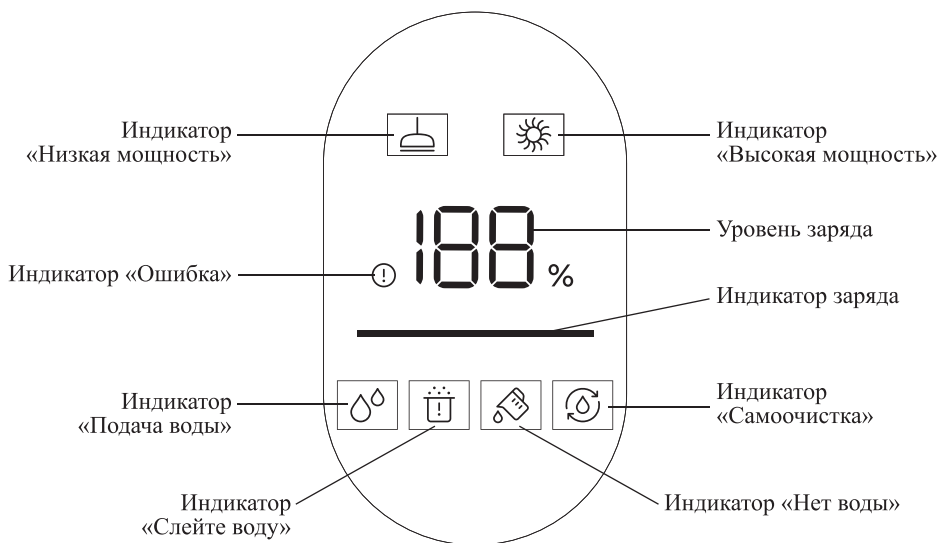
1. Вертикальный беспроводной моющий пылесос — 1 шт.
 - Корпус — 1 шт.
 - Удлинительная ручка — 1 шт.
 - Резервуар для чистой воды с заглушкой — 1 шт.
 - Резервуар для грязной воды с крышкой резервуара — 1 шт.
 - Фильтр тонкой очистки — 1 шт.
 - Валик турбощеткой — 1 шт.
 - Крышка турбощеткой — 1 шт.
2. База — 1 шт.
3. Ершик для чистки — 1 шт.
4. Блок питания — 1 шт.
5. Руководство по эксплуатации — 1 шт.
6. Коллекционный магнит — 1 шт.*

*опционально

Устройство вертикального беспроводного моющего пылесоса



Дисплей



Нажатие на **кнопку «Вкл/Выкл»** включает и выключает пылесос. При включении на дисплее загорается уровень заряда в процентах, индикатор заряда, индикаторы «Низкая мощность» и «Подача воды». При включении по умолчанию установлен режим низкой мощности и включена подача воды.

Чтобы включить высокий уровень мощности для сильных загрязнений, нажмите на **кнопку «Режим»**, после чего **индикатор «Высокая мощность»** загорится на дисплее. Для включения режима низкой мощности снова нажмите на кнопку «Режим», на дисплее будет гореть **индикатор «Низкая мощность»**.

Чтобы включить подачу воды на валик турбощетки, нажмите на **кнопку «Подача воды»**. Загорится **индикатор «Подача воды»**. Чтобы выключить подачу воды, снова нажмите на кнопку «Подача воды», соответствующий индикатор погаснет.

У прибора есть функция голосового помощника. Вы будете слышать подсказки о состоянии прибора (уровень воды в резервуарах, уровень заряда), а также голосовой помощник подскажет, какой режим работы выбран. Чтобы включить или выключить функцию голосового помощника, нажмите и удерживайте кнопку «Режим» в течение 10 секунд.

Примечание. Включить и выключить голосовой помощник можно, только когда прибор включен и не находится на зарядке.

У прибора есть режим самоочистки, который позволяет автоматически очистить валик турбощеток. Для использования режима самоочистки пылесос необходимо установить на базу (при этом база должна быть подключена к сети). Чтобы запустить самоочистку, нажмите на **кнопку «Самоочистка»**, при этом на дисплее будут гореть **индикатор «Самоочистка»** и уровень заряда. В процессе самоочистки мощность работы будет меняться. При самоочистке вода подается на валик турбощеток, смывая

загрязнения, а затем попадает в резервуар для грязной воды. Перед запуском самоочистки убедитесь, что в резервуаре для чистой воды есть вода, а резервуар для грязной воды пуст.

Примечание. Если у прибора низкий уровень заряда, то пылесос отложит самоочистку, и вы услышите соответствующую голосовую подсказку. Сначала прибор зарядится до необходимого уровня, а затем включит самоочистку. По окончании самоочистки продолжится зарядка пылесоса.

Чтобы выключить самоочистку (если она уже началась или была отложена), нажмите на кнопку «Самоочистка».

Индикатор «Слейте воду» начинает мигать, если резервуар для грязной воды заполнен, и его необходимо очистить. При этом прибор автоматически отключается.

Индикатор «Нет воды» начинает мигать, когда в резервуаре для чистой воды заканчивается вода.

Примечание. Если вы работали в режиме низкой мощности (горит индикатор «Низкая мощность»), то после нажатия на кнопку «Вкл/Выкл» прибор на несколько секунд включит режим высокой мощности (горит индикатор «Высокая мощность») для быстрого засасывания оставшейся на полу воды. Затем прибор автоматически отключится.

Индикатор «Ошибка» загорается при появлении нарушений в работе прибора. Также на дисплее отображается код ошибки, и начинает мигать индикатор заряда. Подробнее читайте в разделе «Устранение неполадок».

Для оптимизации работы прибора вы можете включить функцию «Восстановление системы». Для этого нужно включить прибор и удерживать кнопку «Самоочистка» в течение 10 секунд. Прибор адаптирует работу под окружающее давление и высоту.

Ершик для чистки поможет очистить всасывающее отверстие пылесоса и резервуары для воды.

После уборки пылесос следует устанавливать на **базу**, чтобы не повредить напольное покрытие из-за влажного валика турбощетки. Также база служит для проведения самоочистки и зарядки пылесоса.

У прибора есть функция вертикальной парковки. Чтобы установить прибор в положение вертикальной парковки, потяните рукоятку прибора от себя, пока она не зафиксируется. Чтобы вывести прибор из положения вертикальной парковки, потяните рукоятку на себя, придерживая турбощетку ногой.

Примечание. Чтобы установить прибор в положение вертикальной парковки, корпус прибора должен располагаться ровно по отношению к турбощетке. Если корпус немного повернут, пылесос не получится установить в положение вертикальной парковки.

Подготовка к работе и использование

Достаньте пылесос и все аксессуары из коробки и удалите все упаковочные материалы. Установите базу на ровную горизонтальную поверхность на расстоянии не менее 10 см от стены и недалеко от розетки. Протрите корпус пылесоса и базу сухой или слегка влажной мягкой тканью. Протрите контакты для зарядки на базе и устройстве сухой мягкой тканью. Избегайте попадания жидкостей, порошков и посторонних предметов на органы управления, дисплей, внутрь корпуса прибора, а также на контакты для зарядки на базе и пылесосе, на блок питания.

Перед началом уборки подготовьте рабочую поверхность к работе с пылесосом. Уберите предметы и провода, которые пылесос может засосать. Проверьте, что фильтр и резервуары установлены правильно и всасывающее отверстие не засорено.

Зарядка аккумулятора

Перед первым использованием зарядите аккумулятор. Вы можете заряжать аккумулятор с любым уровнем разряженности. Перед зарядкой не требуется предварительной полной разрядки аккумулятора.

Снимите пылесос с базы, если он был установлен на нее. Вставьте штекер блока питания в базу снизу (с обратной стороны от контактов для зарядки).

Выведите пылесос из положения вертикальной парковки и включите его, чтобы проверить уровень заряда. Уровень заряда в процентах отображается на дисплее. Выключите прибор и установите на базу. Подключите блок питания к сети. На дисплее загорится уровень заряда в процентах, а индикатор заряда будет мигать (части индикатора будут загораться по очереди). Примерное время полной зарядки аккумулятора составляет 5 часов. Когда на дисплее загорится «100», индикатор заряда погаснет.

По окончании зарядки отключите блок питания от сети.

Внимание! Будьте аккуратны с блоком питания, а также с базой и пылесосом. Не касайтесь их мокрыми руками.

Зарядка аккумулятора должна производиться в помещении при температуре от 5 до 40 °С. Не заряжайте аккумулятор при отрицательных температурах и не допускайте его нагрева выше 45 °С.

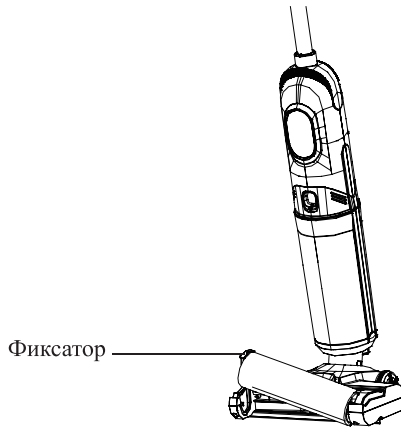
Если пылесос не используется в течение длительного времени, заряжайте аккумулятор наполовину каждые три месяца, чтобы продлить жизнь аккумулятора.

Внимание! Не храните пылесос с полностью разряженным аккумулятором, так как аккумулятор может испортиться. В результате хранения аккумулятора в разряженном состоянии может значительно уменьшиться емкость аккумулятора и, как следствие, время работы пылесоса. В крайних случаях аккумулятор может выйти из строя и перестать заряжаться.

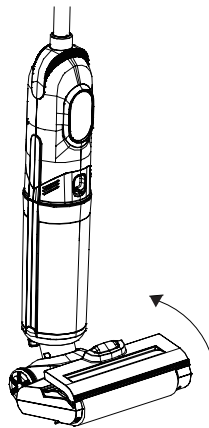
Сборка пылесоса

1. Вставьте удлинительную ручку в корпус пылесоса до щелчка. Кнопки должны быть направлены в ту же сторону, что и дисплей. Для снятия ручки нажмите кнопку снятия удлинительной ручки, воспользовавшись отверткой или другим узким длинным тупым предметом. Потяните удлинительную ручку в сторону от пылесоса, приложив некоторое усилие. Кнопка снятия удлинительной ручки находится в углублении на корпусе под местом, куда вставляется ручка.

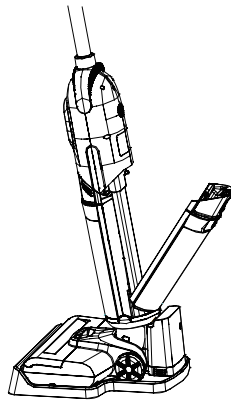
2. Присоедините валик к турбощетке так, чтобы углубление на валике совпало с выступом с правой стороны турбощетке, а фиксатор на валике совпал с углублением с левой стороны турбощетке. Слегка надавите на валик для фиксации. Чтобы снять валик, потяните его за фиксатор.



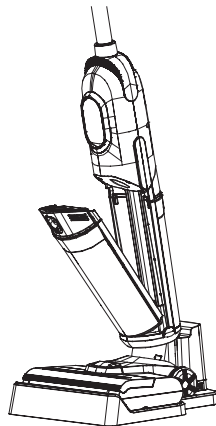
3. Наденьте крышку турбощетке так, чтобы выступы снизу крышки попали в углубления на турбощетке, и прижмите крышку к турбощетке до щелчка. Чтобы снять крышку турбощетке, потяните за выступ сверху крышки турбощетке.



4. Убедитесь, что заглушка резервуара для чистой воды плотно закрыта. Вставьте нижнюю часть резервуара так, чтобы выступ на нем совпал с углублением на корпусе, затем аккуратно прижмите верхнюю часть резервуара к корпусу до щелчка. Чтобы снять резервуар, нажмите на кнопку снятия резервуара для чистой воды и потяните резервуар от корпуса.



5. Вставьте фильтр тонкой очистки в крышку резервуара для грязной воды так, чтобы сторона с резиновыми уплотнителями была направлена вверх. Чтобы достать фильтр из крышки, подденьте его и потяните вверх.
6. Закройте резервуар для грязной воды крышкой. Снизу крышки резервуара для грязной воды находится поплавок, который позволяет контролировать уровень воды в резервуаре. Вставьте нижнюю часть резервуара в корпус, затем аккуратно прижмите верхнюю часть резервуара к корпусу до щелчка. Чтобы снять резервуар для грязной воды, нажмите на кнопку снятия резервуара для грязной воды и потяните резервуар от корпуса. Чтобы снять крышку с резервуара, потяните ее вверх.



7. Установите прибор на базу.

Использование

1. Снимите резервуар для чистой воды, нажав на кнопку снятия резервуара, откройте заглушку и залейте чистую воду комнатной температуры. Не наливайте больше 480 мл. Плотнo закройте заглушку резервуара, затем установите резервуар в корпус прибора.

Примечание. Температура воды должна быть не выше 50 °С.

В резервуар для чистой воды можно добавлять немного специального моющего средства, не образующего большое количество пены. На упаковке обязательно должна быть отметка о том, что средство не образует большое количество пены и подходит для моющих пылесосов. Не используйте обычные моющие средства, такие как средства для мытья посуды или стиральный порошок. Будьте внимательны, большое количество пены может повредить мотор устройства!

2. Снимите пылесос с базы и поставьте на пол в положение вертикальной парковки.
3. Чтобы включить пылесос, выведите его из положения вертикальной парковки и нажмите на кнопку «Вкл/Выкл». При включении по умолчанию установлена низкая мощность (горит индикатор «Низкая мощность») и включена подача воды (горит индикатор «Подача воды»).

Внимание! Не наклоняйте прибор слишком сильно (угол наклона во время работы не должен превышать 130°), иначе вода попадет в двигатель, и прибор выйдет из строя.

4. Для включения высокой мощности нажмите на кнопку «Режим» один раз. Загорится индикатор «Высокая мощность».
5. Чтобы выключить подачу воды, нажмите на кнопку «Подача воды», при этом индикатор «Подача воды» погаснет. Для включения подачи воды снова нажмите на кнопку «Подача воды».
6. Когда резервуар для грязной воды наполнится, индикатор «Слейте воду» начнет мигать на дисплее. При этом прибор автоматически отключится. Переведите прибор в положение вертикальной парковки и установите на базу. Извлеките резервуар для грязной воды и очистите его. Затем закройте резервуар крышкой и подсоедините к корпусу прибора.
7. Когда вода закончится в резервуаре для чистой воды, на дисплее начнет мигать индикатор «Нет воды». Выключите пылесос, переведите его в положение вертикальной парковки и установите на базу. Извлеките резервуар для чистой воды, откройте заглушку и наполните резервуар. Плотнo закройте заглушку, установите резервуар обратно и продолжите работу.
8. Если во время уборки на валик турбощетki наматается слишком много волос или ниток, то он может застрять. В таком случае вы услышите голосовую подсказку о том, что валик необходимо очистить, и прибор выключится. Переведите пылесос в положение вертикальной парковки и установите на базу. Внимательно следите, чтобы случайно не нажать на кнопки пылесоса и не включить его во избежание травм. Достаньте валик турбощетki и очистите его. Затем установите валик обратно.
9. Чтобы включить или выключить функцию голосового помощника, нажмите и удерживайте кнопку «Режим» в течение 10 секунд.



10. Чтобы выключить пылесос, нажмите на кнопку «Вкл/Выкл».

Примечание. Если вы работали в режиме низкой мощности (горит индикатор «Низкая мощность»), то после нажатия на кнопку «Вкл/Выкл» прибор на несколько секунд включит режим высокой мощности (горит индикатор «Высокая мощность») для быстрого засасывания оставшейся на полу воды. Затем прибор автоматически отключится.

11. После уборки или при длительном перерыве установите пылесос на базу, в противном случае влажная турбощетка может повредить напольное покрытие.

Примечание. Перед установкой пылесоса на базу убедитесь, что прибор зафиксирован в положении вертикальной парковки.

12. После использования слейте воду из резервуаров, очистите резервуары, фильтр и валик турбощетки, как описано в главе «Чистка и обслуживание».

Внимание! Не засасывайте пылесосом горящие или дымящиеся предметы, такие как, например, сигареты, спички или горячий пепел, а также острые предметы, очень мелкую пыль (например, цементную пыль или тонер), легко воспламеняющиеся вещества.

Если не производить тщательную чистку резервуаров, фильтра и турбощетки, не сушить их перед установкой, то возможно появление неприятного запаха и грязных разводов.

Советы

Если грязь на полу засохла, для ее уборки понадобится больше времени. При необходимости несколько раз пройдитесь пылесосом по местам с засохшей грязью.

Существуют специальные моющие средства, которые предназначены для использования в моющем пылесосе. Используйте только специальные моющие средства. Запрещается использовать средства, которые образуют много пены.

После уборки или при длительном перерыве установите пылесос на базу, иначе влажная турбощетка может повредить напольное покрытие.

Пылесос паркуйте вертикально таким образом, чтобы его случайно не задеть и не уронить, иначе при падении он может повредиться, и это не будет считаться гарантийным случаем.

Пылесос можно использовать для сухой уборки. Выберите любой из двух режимов работы, при этом не нажимайте на кнопку подачи воды.

Устройство предназначено только для гладких напольных покрытий внутри помещений и не подходит для уборки ковровых покрытий и мягкой мебели, а также уборки на улице.

Чистка и обслуживание

Перед чисткой и обслуживанием пылесоса убедитесь, что прибор выключен, а база отключена от сети питания. Протирайте корпус пылесоса влажной, а затем сухой мягкой тканью. Регулярно протирайте контакты для зарядки на базе и устройстве сухой мягкой тканью. Избегайте попадания жидкостей, порошков и посторонних предметов

внутри корпуса прибора, на органы управления, дисплей, на контакты для зарядки на базе и пылесосе, а также на блок питания.

При необходимости прочищайте всасывающее отверстие ершиком для чистки из комплекта.

Сливайте остатки воды из резервуара для чистой воды после каждого использования. Оставьте заглушку резервуара открытой на несколько часов, чтобы резервуар мог высохнуть естественным путем.

Не используйте абразивные моющие средства и губки.

Внимание! Внимательно следите, чтобы случайно не нажать на кнопки пылесоса и не включить его во время очистки во избежание травм.

Чистка резервуара для грязной воды и фильтра тонкой очистки

1. Нажмите на кнопку снятия резервуара для грязной воды и потяните резервуар в сторону от корпуса.
2. Снимите крышку резервуара, потянув ее вверх. Аккуратно вытащите фильтр тонкой очистки из крышки.
3. Аккуратно промойте и очистите фильтр тонкой очистки от мусора без использования моющих средств или щеток. Не трите фильтр, поскольку он может повредиться от механических воздействий. Обязательно дайте фильтру высохнуть естественным путем. Не используйте для сушки фен.

Примечание. Если в пылесос установить плохо промытый или влажный фильтр тонкой очистки, он может давать посторонний запах.

4. Очистите резервуар для грязной воды и крышку резервуара в теплой воде с помощью мягкого моющего средства и мягкой губки. Полностью просушите резервуар и крышку естественным путем.
5. Установите фильтр тонкой очистки в крышку резервуара для грязной воды так, чтобы сторона с резиновыми уплотнителями была направлена вверх. Закройте резервуар для грязной воды крышкой.
6. Установите резервуар для грязной воды в корпус прибора.

Чистка турбощетки

1. Отсоедините крышку турбощетки. Для этого нажмите на кнопку снятия крышки турбощетки и потяните крышку в сторону от турбощетки. Помойте крышку турбощетку в теплой воде с использованием мягкого моющего средства и мягкой губки. Затем тщательно просушите.
2. Потяните валик с левой стороны за фиксатор вверх, чтобы отсоединить его от турбощетки.
3. Протрите область установки валика сначала влажной, а затем сухой мягкой тканью.
4. Очистите валик турбощетку от накрутившихся волос, ниток и пыли. При необходимости аккуратно срежьте их ножницами, не задев волокно самого валика. Промойте валик под теплой водой.
5. Дождитесь, когда валик полностью высохнет, прежде чем устанавливать его в турбощетку. Не используйте для сушки фен.



Самоочистка

1. Установите пылесос на базу. Подключите блок питания к базе и к сети.
2. Убедитесь, что резервуар для грязной воды пуст. При необходимости вылейте из него воду. Также убедитесь, что резервуар для чистой воды наполнен водой.
3. Нажмите на кнопку «Самоочистка». Пылесос запустит самоочистку, при этом на дисплее будут гореть индикатор «Самоочистка» и уровень заряда. В процессе самоочистки мощность работы будет меняться. При самоочистке вода подается на валик турбощетки, смывая загрязнения, а затем попадает в резервуар для грязной воды.

Примечание. Если у прибора низкий уровень заряда, то пылесос отложит самоочистку, и вы услышите соответствующую голосовую подсказку. Сначала прибор зарядится до необходимого уровня, а затем включит самоочистку.

4. По окончании самоочистки индикатор «Самоочистка» погаснет, включится зарядка прибора. Отключите базу от сети, дисплей погаснет.

Примечание. Чтобы выключить самоочистку раньше (если она уже началась или была отложена), нажмите на кнопку «Самоочистка».

5. Очистите фильтр и резервуар для грязной воды во избежание появления неприятного запаха. Вылейте остатки воды из резервуара для чистой воды.

Уход и хранение

Храните пылесос при температуре от 0 до 40 °С, в сухом и прохладном месте, недоступном для детей. Избегайте попадания прямых солнечных лучей на устройство.

Если прибор не используется в течение длительного времени, очистите устройство, как описано в главе «Чистка и обслуживание», разберите и уберите пылесос в коробку или пакет для защиты от пыли.

Аккумулятор пылесоса литий-ионный, поэтому лучше хранить его наполовину заряженным во избежание чрезмерной потери емкости. Перед длительным хранением сначала полностью разрядите прибор, затем заряжайте примерно 2,5 часа, пока не отобразится уровень заряда «50».

При длительном хранении заряжайте пылесос наполовину примерно раз в 3 месяца. В противном случае из-за саморазряда аккумулятор может разрядиться ниже минимально допустимого уровня.

Устранение неполадок

Пылесос не работает или перестал работать во время использования

Возможная причина	Решение
Аккумулятор разрядился	Зарядите аккумулятор
Прибор установлен на базу	Когда прибор установлен на базу, можно включить только самоочистку. Чтобы включить работу прибора, снимите его с базы

Возможная причина	Решение
Резервуар для грязной воды заполнен, мигает индикатор «Слейте воду»	Когда резервуар для грязной воды переполняется, прибор автоматически отключается. Очистьте резервуар и снова включите прибор
На валик турбощетки намотались волосы, и он застрял	Очистите валик турбощетки, как описано в главе «Чистка и обслуживание», и продолжайте работу
Вы сильно наклонили пылесос, мигает индикатор «Слейте воду»	Верните прибор в вертикальное положение, выключите его. Очистите прибор, как указано в главе «Чистка и обслуживание», и дайте пылесосу высохнуть в течение нескольких часов. Затем снова включите прибор

Пылесос не заряжается, дисплей не горит

Возможная причина	Решение
Вы неровно установили пылесос на базу	Установите пылесос на базу ровно
Блок питания не подключен к розетке	Подключите блок питания к розетке
Нет напряжения в сети	Проверьте наличие напряжения в сети
Блок питания или база повреждены	Обратитесь в сервисный центр
Контакты для зарядки на базе или пылесосе загрязнились	Протрите контакты для зарядки сухой мягкой тканью

Аккумулятор не держит заряд

Возможная причина	Решение
Аккумулятор исчерпал свой ресурс	Обратитесь в сервисный центр

Самоочистка не включается

Возможная причина	Решение
Вы не установили прибор на базу и не подключили к базе блок питания, а блок питания к сети	Подключите блок питания к базе, затем установите пылесос на базу и подключите блок питания к сети
У прибора низкий заряд, и пылесос отложил самоочистку	Когда прибор зарядится достаточно, самоочистка начнется автоматически

Слабая сила всасывания

Возможная причина	Решение
Турбощетка загрязнена	Очистите турбощетку, как описано в главе «Чистка и обслуживание»
Валик турбощетки заблокирован крупным мусором или другим предметом	Выключите пылесос и удалите предметы, которые препятствуют работе
Всасывающее отверстие пылесоса заблокировано крупным мусором	Выключите пылесос и очистите всасывающее отверстие

Возможная причина	Решение
Фильтр загрязнен	Если фильтр сильно загрязнился, то звук работы устройства станет громче. Очистите фильтр, как описано в главе «Чистка и обслуживание». Сильно не наклоняйте пылесос, не превышайте угол наклона в 130°, иначе вода попадет внутрь корпуса прибора, и он выйдет из строя

Из корпуса или из всасывающего отверстия брызгает вода

Возможная причина	Решение
Резервуар для грязной воды или другие части прибора установлены неправильно	Соберите прибор правильно, как описано в разделе «Сборка пылесоса»
Всасывающее отверстие заблокировано	Выключите пылесос и очистите всасывающее отверстие

Валик турбощетки не вращается

Возможная причина	Решение
Вращающаяся часть заблокирована крупным мусором	Выключите прибор и очистите турбощетку, как описано в главе «Чистка и обслуживание»
Турбощетка установлена неправильно	Установите турбощетку, как описано в главе «Сборка пылесоса»
Турбощетка сильно загрязнена	Очистите турбощетку, как описано в главе «Чистка и обслуживание»

Посторонний запах из пылесоса при работе

Возможная причина	Решение
Если в пылесос установить влажные резервуары или фильтр, то они могут начать давать посторонний запах	После промывки фильтра и резервуаров полностью высушите их перед установкой
Засосали пахучее вещество	Промойте фильтр и резервуар для грязной воды

Капли воды вылетают из валика турбощетки и попадают на пол

Возможная причина	Решение
Валик турбощетки слишком мокрый	Прекратите подачу воды, дайте пылесосу засосать всю воду

Если возникла какая-нибудь неисправность, то на дисплее отобразится индикатор «Ошибка» и код ошибки. Расшифровать код ошибки поможет следующая таблица.

Код ошибки	Возможная причина	Решение
E0	Нарушение в работе аккумулятора	Выключите и включите прибор. Если это не помогло, обратитесь в сервисный центр
E1, E2	Нарушение в работе двигателя пылесоса	Выключите и включите прибор. Если это не помогло, обратитесь в сервисный центр
E3	Нарушение в работе двигателя пылесоса	Выключите пылесос, очистите всасывающее отверстие, резервуар для грязной воды и фильтр, тщательно их просушите. Затем попробуйте снова включить прибор. Если это не помогло, обратитесь в сервисный центр
E4	Нарушение в работе двигателя турбощетки	Выключите прибор и очистите валик турбощетки. Если это не помогло, обратитесь в сервисный центр
E5	Нарушение в работе помпы	Обратитесь в сервисный центр
E6	Двигатель пылесоса поврежден	Обратитесь в сервисный центр
E7	Аккумулятор неисправен	Обратитесь в сервисный центр
E8	Короткое замыкание	Обратитесь в сервисный центр
E9	Перегрев или переохлаждение	Выключите прибор и оставьте его в помещении с комнатной температурой на несколько часов, затем снова включите. Если проблема не устранилась, обратитесь в сервисный центр

Если ваша ситуация не отображена выше, пишите нам на адрес info@kitfort.ru, приложив фотографии или видеофайлы, фиксирующие вашу проблему. Пришлите также фотографию наклейки с серийным номером, расположенной на дне или на задней части корпуса устройства.

По вопросам приобретения расходных материалов или аксессуаров пишите нам на osh@kitfort.ru.



Технические характеристики

1. Блок питания:
 - вход: ~100–240 В, 50/60 Гц, 0,5 А
 - выход: =31 В, 0,6 А
2. Аккумулятор: Li-Ion 25,9 В, 2,6 А*ч (67,34 Вт*ч)
3. Мощность: 170 Вт
4. Класс защиты от поражения электрическим током:
 - блока питания: II
 - пылесоса: III
5. Время работы пылесоса:
 - при высокой мощности: 30 мин
 - при низкой мощности: 40 мин
6. Время зарядки: 5 ч
7. Емкость резервуара для чистой воды: 0,48 л
8. Емкость резервуара для грязной воды: 0,4 л
9. Уровень шума: ≤78 дБ
10. Длина шнура блока питания: 1,4 м
11. Размер устройства: 260 × 230 × 1120 мм
12. Размер упаковки: 765 × 315 × 180 мм
13. Вес нетто: 3,5 кг
14. Вес брутто: 5,0 кг

Срок службы: 2 года

Срок гарантии: 1 год

Товар сертифицирован:



Производитель: Сучжоу Кэнь-Мед Илектрик Ко., Лтд. 204, Билдинг 6, №81, Вэйчжун Роуд, Вэйтан Таун, Сянчэн Дистрикт, Сучжоу Сити, Цзянсу Провинс, Китай.

Импортер: ООО «Аэро-Трейд». 197022, г. Санкт-Петербург, ул. Инструментальная, д. 3, литера П, помещ. 3-Н.

Страна происхождения: Китай.

Уполномоченная организация для принятия претензий на территории РФ: ООО «Аэро-Трейд». 197022, г. Санкт-Петербург, ул. Инструментальная, д. 3, литера П, помещ. 3-Н.

Горячая линия производителя: 8-800-775-56-87 (пн-пт с 9:30 до 17:30 по московскому времени), info@kitfort.ru

Адреса сервисных центров вы можете узнать у оператора горячей линии или на сайте kitfort.ru

Требуется особая утилизация. Во избежание нанесения вреда окружающей среде необходимо отделить данный объект от обычных отходов и утилизировать его наиболее безопасным способом, например, сдать в специальные места по утилизации.

Месяц и год изготовления указаны на нижней стороне упаковочной коробки.

Производитель имеет право на внесение изменений в дизайн, комплектацию, а также в технические характеристики изделия в ходе совершенствования своей продукции без дополнительного уведомления об этих изменениях.

Условия гарантии

Падение силы всасывания из-за засорения фильтра или резервуара для грязной воды не является гарантийным случаем. Чистка резервуаров и фильтра — это необходимая операция, которую следует проводить регулярно и самостоятельно, как описано в главе «Чистка и обслуживание».

Выход турбощетки из строя вследствие засорения шерстью, волосами или иными загрязнениями не является гарантийным случаем. Чтобы избежать выхода из строя турбощетки, чистите ее регулярно в соответствии с главой «Чистка и обслуживание».

Повреждение мотора устройства из-за использования моющих средств, образующих большое количество пены, не является гарантийным случаем. В резервуар для чистой воды можно добавлять только немного специального моющего средства, не образующего большое количество пены.

Пылесос паркуйте вертикально таким образом, чтобы его случайно не задеть и не уронить, иначе при падении он может сломаться, и это не будет считаться гарантийным случаем.

Механические повреждения корпуса, аксессуаров или составных частей устройства не являются гарантийным случаем.

Выход из строя прибора вследствие попадания жидкостей, порошков или посторонних предметов на органы управления, дисплей или внутрь корпуса прибора, на контакты для зарядки на базе и пылесосе и на блок питания не является гарантийным случаем.

Меры предосторожности

Пожалуйста, внимательно прочтите инструкцию по эксплуатации. Обратите особое внимание на меры предосторожности. Всегда держите инструкцию под рукой.

1. Устройство предназначено для использования в бытовых условиях и может применяться в квартирах, загородных домах, гостиничных номерах, офисах и других подобных местах для непромышленной и некоммерческой эксплуатации.
2. Используйте пылесос только по назначению и в соответствии с указаниями, изложенными в данном руководстве. Нецелевое использование устройства будет считаться нарушением условий надлежащей эксплуатации.
3. Перед подключением блока питания к электрической розетке убедитесь, что параметры электропитания, указанные на нем, совпадают с параметрами используемого источника питания.
4. Для предотвращения поражения электрическим током не погружайте устройство в воду и другие жидкости.
5. Не используйте блок питания, если шнур питания или вилка повреждены. Во избежание поражения электрическим током не разбирайте устройство самостоятельно — для его ремонта обратитесь к квалифицированному специалисту. Помните, неправильная сборка устройства повышает опасность поражения электрическим током при эксплуатации.

6. Детям, людям с ограниченными физическими, сенсорными или умственными способностями, а также лицам, не обладающим достаточными знаниями и опытом, разрешается пользоваться пылесосом только под контролем лиц, ответственных за их безопасность, или после инструктажа по эксплуатации устройства. Не позволяйте детям играть с пылесосом.
7. Контролируйте работу пылесоса, когда рядом находятся дети или домашние животные.
8. Не оставляйте работающий пылесос без присмотра. Выключите его, если не используете прибор длительное время, или перед проведением обслуживания.
9. Устанавливайте базу пылесоса только на устойчивую горизонтальную поверхность на расстоянии не менее 10 см от стены. Устанавливайте пылесос так, чтобы дети не могли случайно включить прибор.
10. Не пытайтесь обойти блокировку включения устройства.
11. Не допускайте падения пылесоса и не подвергайте его ударам.
12. Храните устройство в недоступных для детей местах.
13. Используйте только предлагаемые производителем аксессуары или комплектующие. Использование иных дополнительных принадлежностей может привести к поломке устройства или получению травм.
14. Избегайте попадания жидкостей, порошков и посторонних предметов внутрь корпуса устройства, на органы управления, контакты для зарядки на пылесосе и базе, а также на блок питания.
15. Если из корпуса устройства вытекает вода, прибором пользоваться нельзя.
16. Не засасывайте пылесосом горящие или дымящиеся предметы, такие как, например, сигареты, спички или горячий пепел.
17. Будьте осторожны при уборке на лестнице.
18. Не используйте пылесос без установленных резервуаров и фильтра.
19. Не прикасайтесь к блоку питания, пылесосу и базе мокрыми руками.
20. Перед использованием пылесоса освободите рабочую поверхность от разбросанных вещей и шнуров, которые может засосать пылесос.
21. Используйте специальные моющие средства, не образующие большое количество пены.
22. Своевременно очищайте фильтр. Помните, что засоренный фильтр уменьшает силу всасывания, что может привести к ухудшению качества уборки.
23. Своевременно очищайте валик турбощетки от намотавшихся загрязнений, иначе может испортиться приводной механизм и мотор турбощетки.
24. Не нагревайте аккумулятор выше 45 °С, не бросайте его в огонь, не выбрасывайте в мусорное ведро. Аккумулятор должен утилизироваться особым образом.
25. При повреждении блока питания его следует заменить специальным блоком питания или комплектом, полученным у изготовителя или сервисной службы.
26. Держите устройство вдали от источников тепла, а также от огня и искр.
27. Обеспечьте необходимую вентиляцию при зарядке вокруг устройства.
28. После зарядки всегда отсоединяйте блок питания от источника питания.
29. Моющий пылесос предназначен только для гладких напольных покрытий внутри помещений. Он не подходит для уборки ковровых покрытий и мягкой мебели или уборки на открытом воздухе.

30. При проведении обслуживания внимательно следите, чтобы случайно не нажать на кнопки пылесоса во избежание получения травм.
31. Сильно не наклоняйте пылесос, не превышайте угол наклона в 130° , иначе вода попадет внутрь корпуса прибора, и он выйдет из строя.

IM-1

Другие товары Kitfort



Аэрогриль КТ-2235

- 5 автоматических программ + ручные настройки
- емкость корзины — 2,6 л
- мощность 1300 Вт

Вертикальный пылесос КТ-5105

- 2 в 1: вертикальный и ручной пылесос
- емкость пылесборника — 900 мл
- мощность 600 Вт



Настольные часы КТ-3309

- беспроводная зарядка Qi
- 3 режима подсветки
- встроенный будильник

Вакууматор КТ-1526

- автоматическая упаковка
- вакуумирует сухие и влажные продукты
- режим вакуумирования в контейнеры





Всегда что-то новенькое!

Kitfort — современный и креативный бренд, который предлагает покупателям не только качественные товары по выгодной цене, но и радует подарками, конкурсами и живым интерактивом! Тысячи пользователей следят за нашими обновлениями и розыгрышами в социальных сетях. Присоединяйтесь к нам и вы!

Приветствуем вас в нашей группе «ВКонтакте»! Каждую неделю мы разыгрываем там десятки призов бытовой техники Kitfort. Участвуйте в морских боях, лотереях, творческих конкурсах и делайте репосты. Адрес группы: vk.com/kitfort

Если вы любите смотреть видео, введите в поиске YouTube: «Kitfort Show» и наслаждайтесь веселыми скетчами на нашем канале. В каждом новом выпуске мы разыгрываем самые популярные товары и новинки компании за комментарии от подписчиков. А содержание видеороликов заставит вас от души посмеяться и стать нашим другом и ценителем того, что мы делаем.

Подписывайтесь и будьте в деле вместе с Kitfort!

info@kitfort.ru

8-800-775-56-87